

C-VLU 401 | C-VLU 501 | C-VLU 651



Hocheffiziente, trocken und berührungslos verdichtende Klauen-Vakuumpumpen

- Saugvermögen 415 bis 700 m³/h
- Endvakuum im Dauerbetrieb: 60/80 mbar (abs.)
- Flanschmotor
- Luft-Kühlung durch integrierten Lüfter
- Schallhaube, Feinsiebfilter, saugseitiges Rückschlagventil sind serienmäßig

High efficiency, dry and contact free compression claw vacuum pumps

- Capacities ranging from 415 to 700 m³/hr
- Ultimate vacuum at continuous operation: 60/80 mbar (abs.)
- Fitted as standard with flange motor
- Air cooling by integrated fan
- Silencing hood, fine mesh filter, vacuum non-return valve on suction side are standard

Technische Daten • Technical data

C-VLU		401	501	651
Nennsaugvermögen <i>Nominal suction capacity</i>	m ³ /h	50 Hz 415	515	600
Endvakuum im Dauerbetrieb <i>Ultimate vacuum at continuous operation</i>	mbar (abs.)	50 Hz 60	60	80
Mittlerer Schalldruckpegel <i>Average noise level</i>	dB(A) ENISO3744	50 Hz 79 60 Hz 83	80 83	83 86
max. Gewicht ohne Motor <i>max. weight without motor</i>	kg	356	371	358
Öleinfüllmenge <i>Oil capacity</i>	l	1,8	1,8	1,8

m³/h* bezogen auf den Zustand im Sauganschluss • *refers to suction conditions at inlet connection*

Kennlinien und Tabellenangaben (Toleranz ±10%) sind ermittelt nach PNEUROP und beziehen sich auf betriebswarme Vakuumpumpen (1bar (abs.) und 20°C).
Curves and tables content (tolerance ±10%) according to PNEUROP standards and refer to vacuum pump at normal operating temperature (1bar (abs.) and 20°C).

Messflächenschalldruckpegel nach EN ISO 3744, gemessen an einem gleichwertigen Aggregat in 1 m Abstand bei 400 mbar (a), saugseitig angeschlossene Leitung, Toleranz ± 3 dB (A). • *Measuring surface sound pressure level acc. to EN ISO 3744, measured with an equivalent unit at a distance of 1 m. The pump is throttled to 400 mbar (a) suction pressure, with suction side piping connected and vacuum relief valves fitted, tolerance ± 3 dB (A).*

Abbildung zeigt ggf. optionales Zubehör. • *The picture shows possibly optional accessories.*

Motoren • Motors

3~ Motoren • 3~ motors													
Variante <i>Version</i>	50 Hz				60 Hz				Bemerkung <i>Note</i>	Gewicht <i>Weight</i>	a*	ow*	
	kW	V ± 10%	min ⁻¹	A	kW	V ± 10%	min ⁻¹	A					
401	HN IE3	11,0	400/690	2950	20,9/12,1	-	-	-	-	UL (US), CSA, CC-Nr., EAC	105	1175	306
	NN IE4	11,0	400/690	2960	20,9/12,1	-	-	-	-	#	103	#	#
501	HN IE3	11,0	400/690	2950	20,9/12,1	-	-	-	-	UL (US), CSA, CC-Nr., EAC	105	1175	306
	NN IE4	11,0	400/690	2960	20,9/12,1	-	-	-	-	#	103	#	#
651	TO IE3	15,0	200/400/690	2945	54,8/27,4/15,9	18,5	230/400/460	3540	58,7/33,7/29,3	UL (US), CSA, CC-Nr., EAC	109	1175	317
	NO IE4		400/690	2945	27,6/16,6	18,5	460/-	3540	29/-	UL (US), CSA, CC-Nr., EAC	132	#	#

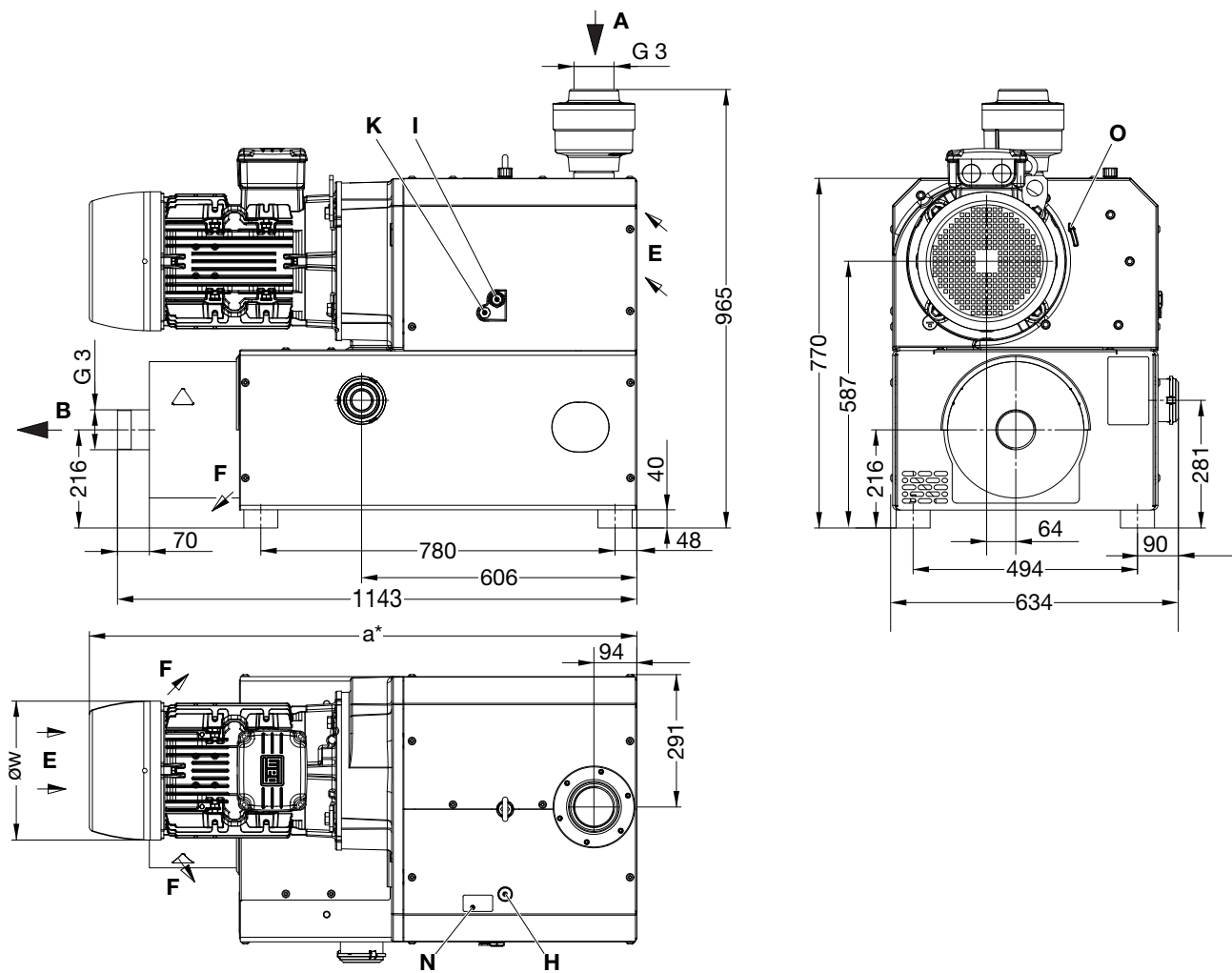
Die Motoren sind nach EN 60034-1 / -2 / -30 (IEC 60034) und Wärmeklasse F ausgeführt. • *The motors comply with EN 60034-1 / -2 / -30 (IEC 60034) and thermal class F.*

a* Gesamtlänge (siehe Abmessungen) • *Total length (see dimensions)*

ow* Motordurchmesser (siehe Abmessungen) • *Motor diameter (see dimensions)*

auf Anfrage • *on request*

Technische Änderungen vorbehalten! • *We reserve the right to alter technical information!*



A	Vakuum-Anschluss • Vacuum connection
B	Abluft-Austritt • Exhaust
E	Kühlluft-Eintritt • Cooling air inlet
F	Kühlluft-Austritt • Cooling air outlet
H	Öleinfüllstelle • Oil filling point

I	Ölschauglas • Oil sight glass
K	Ölablassstelle • Oil drain point
N	Datenschild • Data plate
O	Drehrichtungsschild • Direction of rotation

