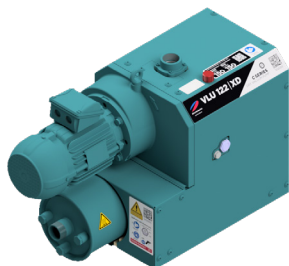


C-VLU 62 | C-VLU 122



Hocheffiziente, trocken und berührungslos verdichtende Klauen-Vakuumpumpen

- Saugvermögen 62 bis 144 m³/h
- Endvakuum im Dauerbetrieb: 65 bzw. 40 mbar (abs.)
- Flanschmotor
- Luft-Kühlung durch integrierten Lüfter
- Schallhaube, Feinsiebfilter, saugseitiges Rückschlagventil sind serienmäßig

High efficiency, dry and contact free compression claw vacuum pumps

- Capacities ranging from 62 to 144 m³/hr,
- Ultimate vacuum at continuous operation: 65 or 40 mbar (abs)
- Fitted as standard with flange motor
- Air cooling by integrated fan
- Silencing hood, fine mesh filter, vacuum non-return valve on suction side are standard

Technische Daten • Technical data

C-VLU		62	122
Nennsaugvermögen <i>Nominal suction capacity</i>	m ³ /h	50 Hz 60 Hz	62 74
Endvakuum im Dauerbetrieb <i>Ultimate vacuum at continuous operation</i>	mbar (abs.)	50 Hz 60 Hz	65 45
Mittlerer Schalldruckpegel <i>Average noise level</i>	dB(A) ENISO3744	50 Hz 60 Hz	68,5 68,5
max. Gewicht ohne Motor <i>max. weight without motor</i>	kg		90
Öleinfüllmenge <i>Oil capacity</i>	l		0,43

m³/h* bezogen auf den Zustand im Sauganschluss • *refers to suction conditions at inlet connection*

Kennlinien und Tabellenangaben (Toleranz ±10%) sind ermittelt nach PNEUROP und beziehen sich auf betriebswarme Vakuumpumpen (1bar (abs.) und 20°C).
Curves and tables content (tolerance ±10%) according to PNEUROP standards and refer to vacuum pump at normal operating temperature (1bar (abs.) and 20°C).

Messflächenschalldruckpegel nach EN ISO 3744, gemessen an einem gleichwertigen Aggregat in 1 m Abstand bei 400 mbar (a), saugseitig angeschlossene Leitung, mit Vakuumbegrenzungsventil, Toleranz ± 3 dB (A). • *Measuring surface sound pressure level acc. to EN ISO 3744, measured with an equivalent unit at a distance of 1 m. The pump is throttled to 400 mbar (a) suction pressure, with suction side piping connected and vacuum relief valves fitted, tolerance ± 3 dB (A).*

Abbildung zeigt ggf. optionales Zubehör. • *The picture shows possibly optional accessories.*

Motoren • Motors

3~ Motoren • 3~ motors													
Variante <i>Version</i>	50 Hz					60 Hz				Bemerkung <i>Note</i>	Gewicht <i>Weight</i>	a*	øw*
	kW	V ± 10%	min ⁻¹	A	kW	V ± 10%	min ⁻¹	A					
62	GD IE3	1,5	230/400	1450	5,47/3,15	1,8	265/460	1745	5,56/3,21	UL (US), CSA, CC-Nr., EAC	21	739	178
	MD IE4	1,5	230/400	1450	5,54/3,19	1,8	265/460	1750	5,68/3,27	UL (US), CSA, CC-Nr., EAC	39	839	178
122	GG IE3	2,7	230/400	2897	9,68/5,57	3,0	-/460	3475	-/5,19	UL (US), CSA, CC-Nr., EAC	28	771	178
	MG IE4	2,7	230/400	2917	8,59/4,94	3,0	-/460	3518	-/4,73	UL (US), CSA, CC-Nr., EAC	40	852	196

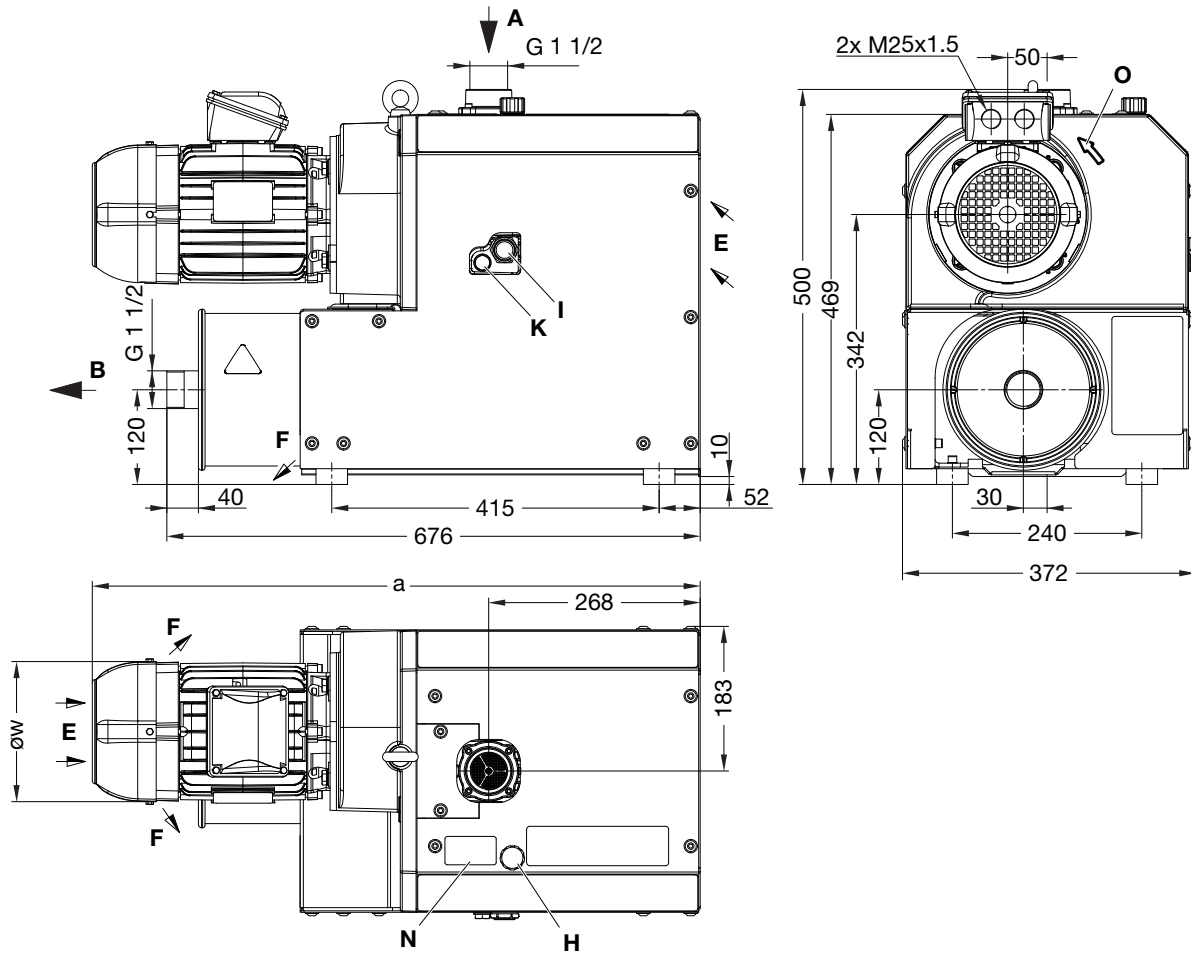
Die Motoren sind nach EN 60034-1 / -2 / -30 (IEC 60034) und Wärmeklasse F ausgeführt. • *The motors comply with EN 60034-1 / -2 / -30 (IEC 60034) and thermal class F.*

a* Gesamtlänge (siehe Abmessungen) • *Total length (see dimensions)*

øw* Motordurchmesser (siehe Abmessungen) • *Motor diameter (see dimensions)*

auf Anfrage • *on request*

Technische Änderungen vorbehalten! • *We reserve the right to alter technical information!*



A	Vakuum-Anschluss • Vacuum connection
B	Abluft-Austritt • Exhaust
E	Kühlluft-Eintritt • Cooling air inlet
F	Kühlluft-Austritt • Cooling air outlet
H	Öleinfüllstelle • Oil filling point

I	Ölschauglas • Oil sight glass
K	Ölablassstelle • Oil drain point
N	Datenschild • Data plate
O	Drehrichtungsschild • Direction of rotation

