



Vacuum pumps

Bombas de vacío

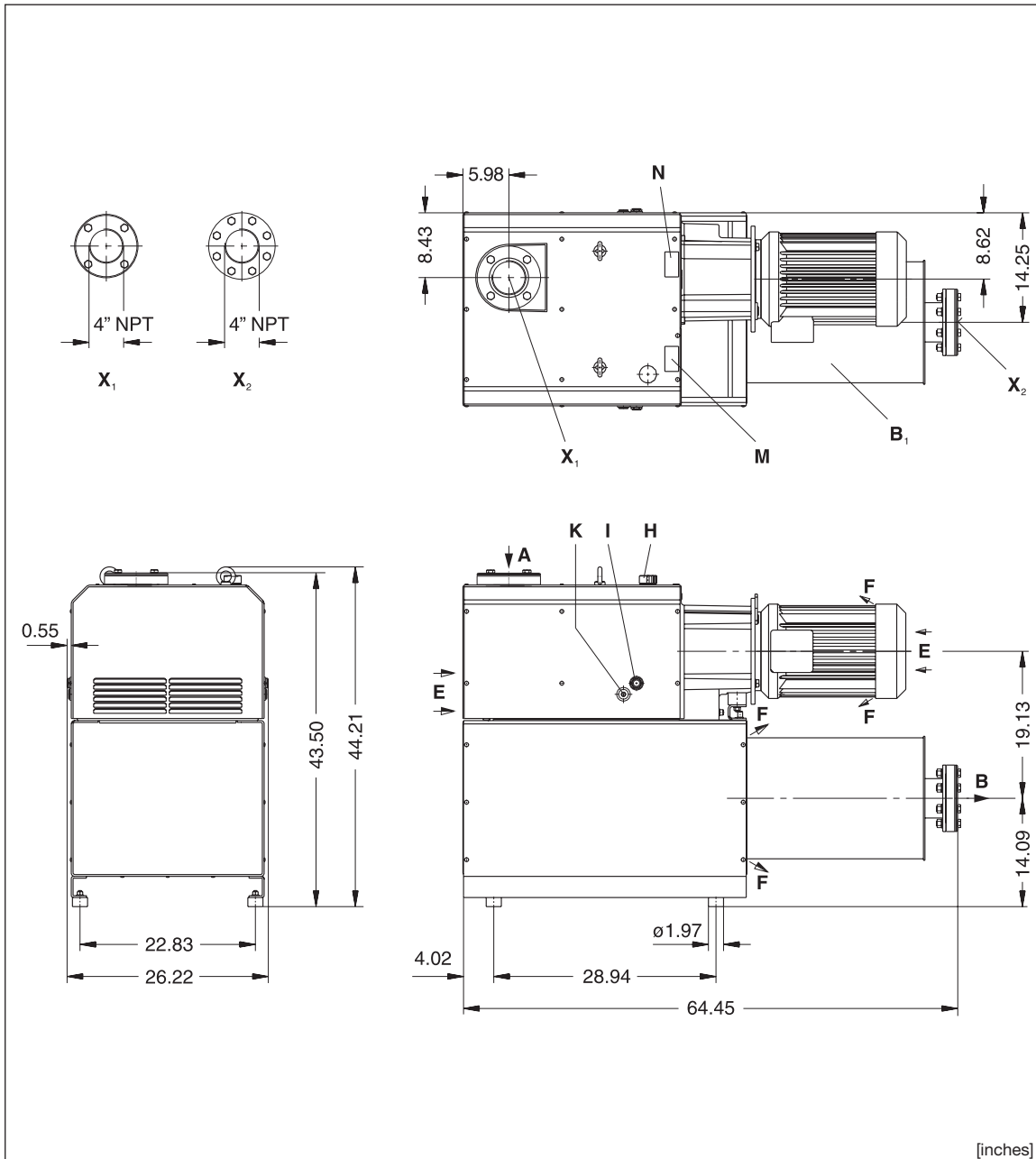
Pompes à vide

Bombas de vácuo

C-VLR

 **zephyr**

C-VLR 1000



A	Vacuum connection	Conexión vacío	Raccord du vide	Conexão do vácuo
B	Exhaust	Escape	Refolement	Exaustão
B ₁	Exhaust silencer	Silenciador escape	Silencieux refolement	Silenciador de exaustão
E	Cooling air entry	Entrada aire refrigerante	Entrée air refroidissement	Entrada do ar refrigerante
F	Cooling air exit	Salida aire refrigerante	Sortie air refroidissement	Saída do ar refrigerante
H	Oil filler	Punto llenado aceite	Point de remplissage d'huile	Ponto da carga de óleo
I	Oil control	Control aceite	Contrôle d'huile	Verificação do óleo
K	Oil drain	Descarga aceite	Point de vidange d'huile	Drenagem do óleo
M	Oil type plate	Rótulo tipo de aceite	Plaquette recommandation d'huiles	Placa do tipo de óleo
N	Data plate	Placa fecha	Etiquette caractéristique	Placa da data
O	Direction of rotation	Dirección de rotación	Flèche sens rotation	Direção da rotação
X ₁	Flange 4" NPT	Aleta 4" NPT	Bride 4" NPT	Reborda 4" NPT
X ₂	Flange 4" NPT	Aleta 4" NPT	Bride 4" NPT	Reborda 4" NPT

DA 880/80

3.3.2009

Gardner Denver, Inc.

1800 Gardner Expressway

QUINCY, IL 62305

USA

Phone +1 217 / 222 5400

Fax +1 217 / 221 8780

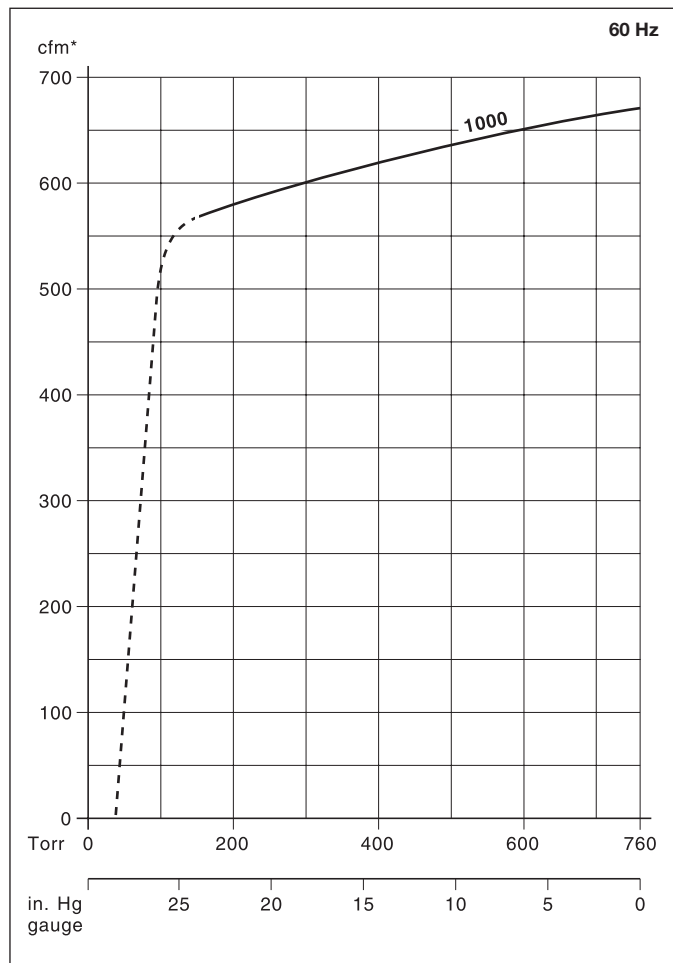
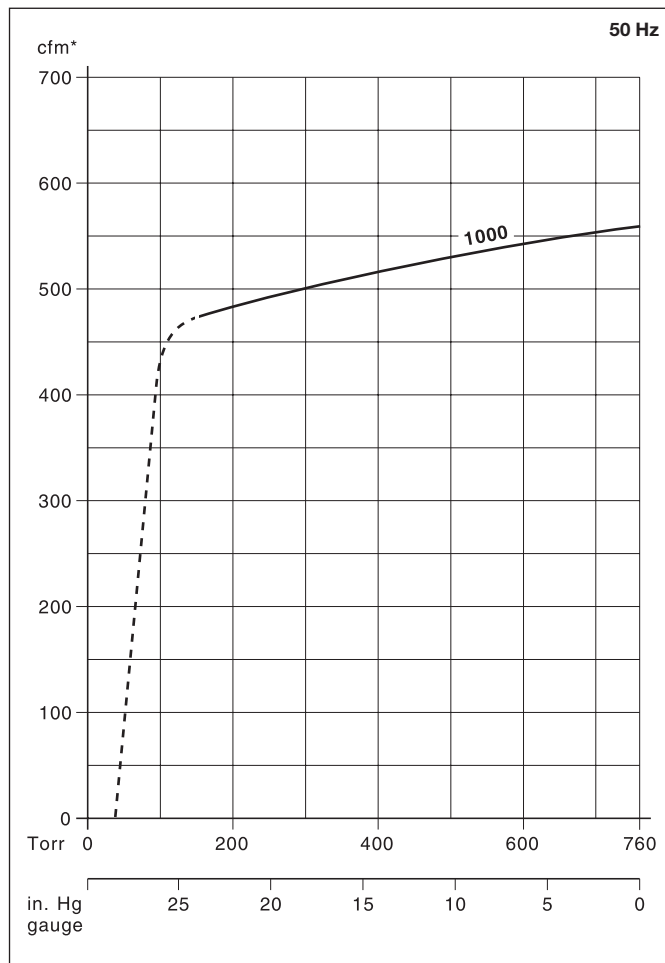
e-mail:

info@vacuumpumps.com

www.gd-elmoietschle.com

C-VLR		1000
cfm	50 Hz	559
	60 Hz	671
p ₁		38 Torr - 28.44 in. Hg (gauge)
p ₂		150 Torr - 24.0 in. Hg (gauge)
3 ~	50 Hz	400/690V ± 10%
	60 Hz	230/460V ± 10%
kw	50 Hz	18.5
hp	60 Hz	30
A	50 Hz	35.0/22.0
	60 Hz	68/34
rpm	50 Hz	2850
	60 Hz	3450
dB(A)	50 Hz	82
	60 Hz	83
lbs	50 Hz	1742
	60 Hz	1888
qt		2.8
ZRK		100
ZVF / ZMS / ZAD / ZBZ		#

cfm	Capacity	Capacidad	Débit	Capacidade
p ₁	Ultimate vacuum max.	Vacío final máx.	Vide limite maxi.	Vácuo final max.
p ₂	Ultimate vacuum continuous operation	Vacío final permanente	Vide limite fonctionnement continu	Vácuo final permanente
3 ~	Motor version	Versión motor	Exécution moteur	Versão do motor
kw / hp	Motor rating	Datos motor	Puissance moteur	Potência do motor
A	Full load amperage	Amperaje de plena carga	Intensité absorbée	Amperagem da carga total
rpm	Speed	Velocidad	Vitesse rotation	Velocidade
dB(A)	Average noise level	Nivel de ruido medio	Niveau sonore moyen	Nível médio de ruído
lbs	Weight	Peso	Poids	Peso
qt	Oil capacity (Gear)	Instrumentos capacidad aceite	Charge d'huile (Engrenage)	Engrenagem da capacidade do óleo
ZRK	Accessories	Accesorios	Accessoires	Acessórios
ZVF	Non return valve	Válvula retención	Clapet anti-retour	Válvula sem retorno
ZMS	Vacuum tight suction filter	Filtro succión hermético	Filtre d'aspiration étanche	Filtro de sucção à prova de vácuo
ZAD	Motor starter	Arranque motor	Disjoncteur moteur	Arranque do motor
ZBZ	Soft starter	Soft starter	Démarrage progressif	Soft starter
	Sound box	Caja de sonido	Caisson insonorisant	Canópia



* Relates to pump inlet conditions./ se refiere a las condiciones de entrada de la bomba./ relatif à l'état régnant à l'aspiration./ refere-se a condições de entrada da bomba.
 Curves and tables refer to vacuum pump at normal operating temperature./ Las curvas y las tablas se referiran a la bomba de vacío a la temperatura normal de operación./ Les courbes et tableaux sont établies, pompe à température de fonctionnement./ As curvas e tabelas referem-se à bomba a vácuo a temperatura normal de operação.
 Technical information is subject to change without notice!/ La información técnica está sujeta a cambios sin previo aviso!/ Sous réserve de modification technique./ A informação técnica está sujeita a mudança sem aviso prévio!
 The listed values for a, \dot{w} and full load amperage may vary because of different motor manufacturers./ Los valores listados para a, \dot{w} y para el amperaje de carga completa pueden variar para distintos fabricantes de motores./ Les dimensions a et \dot{w} ainsi que l'ampérage peuvent différer des données indiquées ci-dessus, selon le fabricant du moteur./ Como variam os fabricantes de motores, poderá haver variação dos valores indicados para a, \dot{w} e para uma amperagem da carga total.
 # on request # on pedido # sur demande # a pedido