



C-VLR 401 (01) | C-VLR 501 (01)



### Klauen-Vakuumpumpe mit Frequenzumrichter

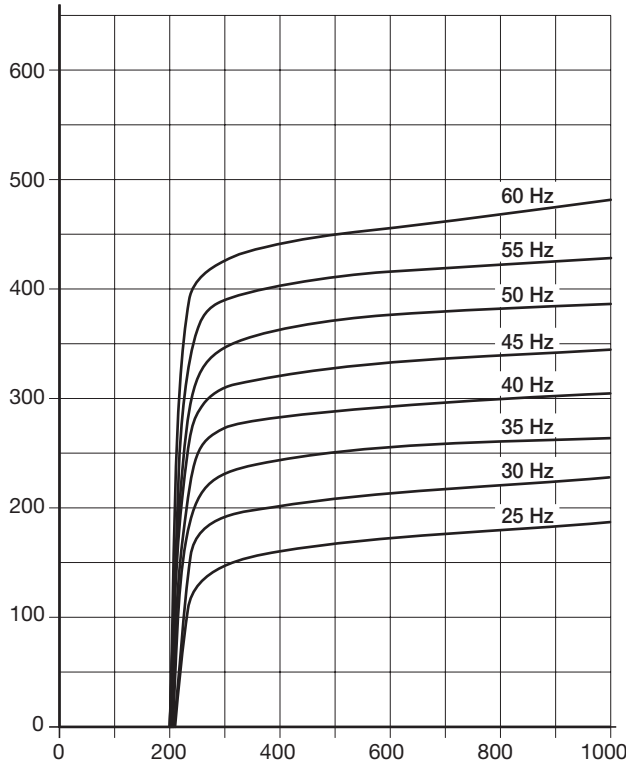
Geringer Wartungsaufwand, integrierte Luft-Kühlung ohne zusätzliche Medien. Drehstrommotor mit integriertem Frequenzumrichter ermöglicht stufenlose Regelung der Drehzahl.

### Claw vacuum pump with frequency converter

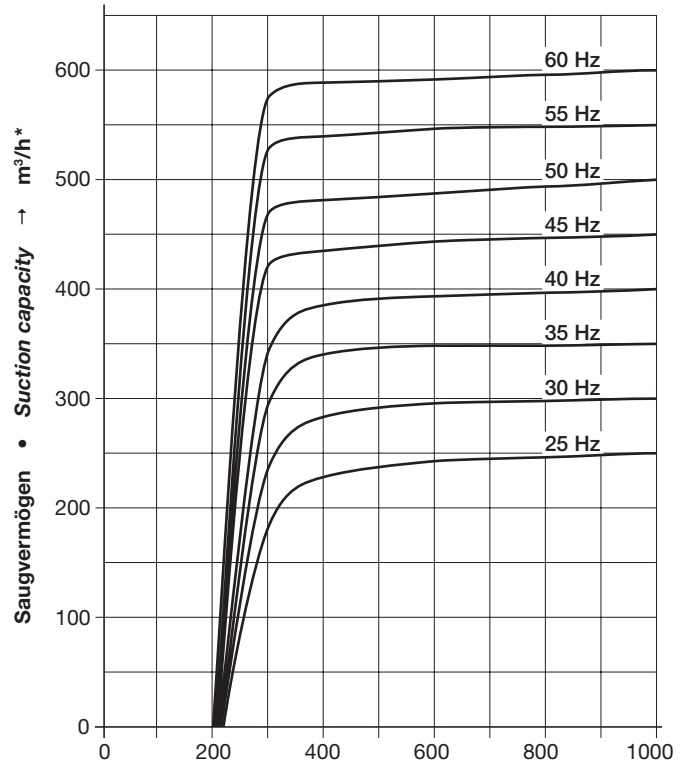
Low maintenance, integrated air cooling without additional cooling medium. AC motor with integrated frequency converter makes possible infinitely variable control of the speed.

### Auswahldiagramm • Selection diagram

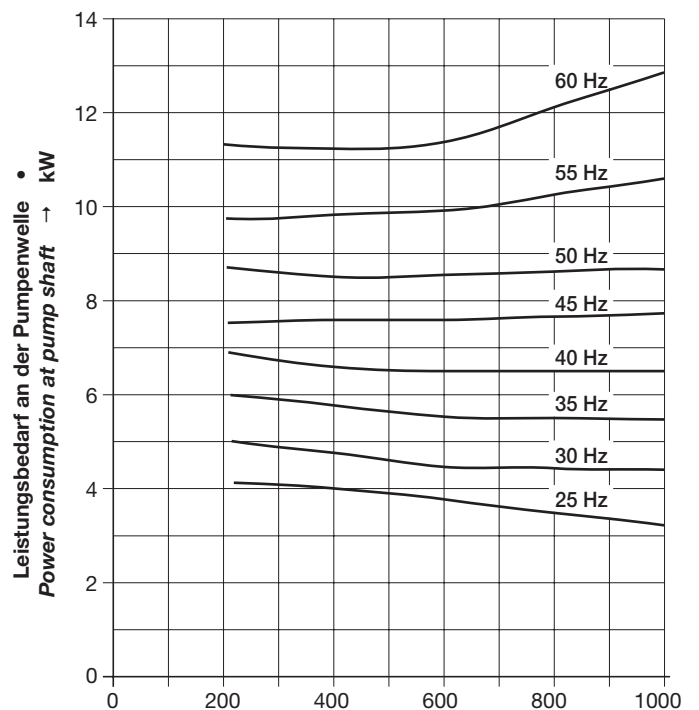
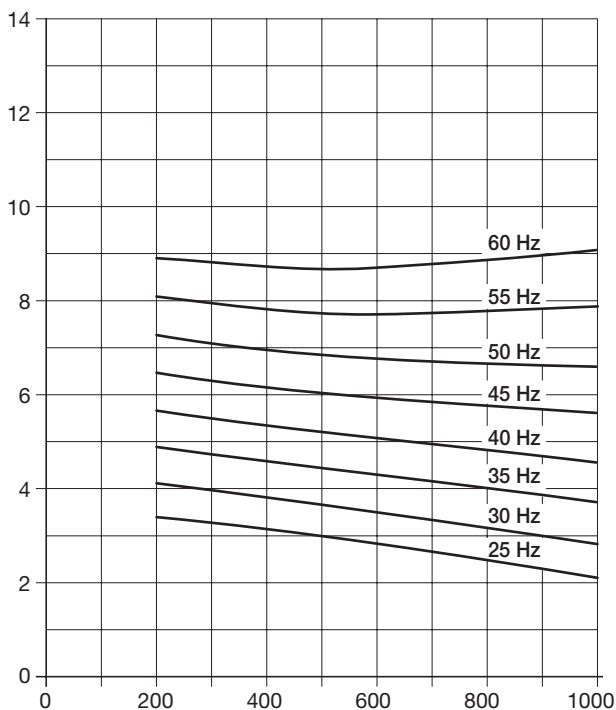
C-VLR 401



C-VLR 501



Ansaugdruck • Suction pressure → mbar (abs.)



Ansaugdruck • Suction pressure → mbar (abs.)

C-VLR		401 (01IL)	501 (01IN)	501 (F001)
		mit umrichtertauglichem Motor with inverter rated motor		mit integriertem Frequenzumrichter with integrated frequency converter
Saugvermögen Suction capacity	m <sup>3</sup> /h	200 - 480	250 - 600	250 - 600
Endvakuum im Dauerbetrieb Ultimate vacuum at continuous operation	mbar (abs.)	200		
Anschlussspannung Frequenzumrichter Connection voltage frequency converter	3~	-	-	400 - 460 V ± 10 % (50 - 60 Hz)
Stromaufnahme Frequenzumrichter Current drawn frequency converter	A	-	-	23,3
Motorleistung Motor rating	kW	9,0	12,6	12,6
Bemessungsspannung Motor Rated voltage motor	3~	220 / 380 V ± 10 %	220 / 380 V ± 10 %	400 V
Eckfrequenz Motor Cut-off frequency motor	Hz	60		
Stromaufnahme Motor Current drawn motor	A	29,1 / 16,8	43,7 / 25,3	-
Drehzahl Speed	min <sup>-1</sup>	1497 - 3530 (25 Hz - 60 Hz)	1497 - 3550 (25 Hz - 60 Hz)	
Mittlerer Schalldruckpegel Average noise level	dB(A) ENISO3744	76 - 82		
Max. Gewicht Max. weight	kg	432	485	500
Öleinfüllmenge Oil capacity	l	1,8		
Schutzklasse Protection class		IP 55		
Motorschutz Motor protection		PTC Sensor		

m<sup>3</sup>/h\* bezogen auf den Zustand im Sauganschluss • refers to suction conditions at inlet connection

Kennlinien, Tabellenangaben (Toleranz ±10 %) sind ermittelt nach PNEUROP und beziehen sich auf betriebswarme Vakuumpumpen (1bar (abs.) und 20°C). • Curves, tables content (tolerance ±10 %) according to PNEUROP standards and refer to vacuum pump at normal operating temperature (1bar (abs.) and 20°C).

Messflächenschalldruckpegel nach EN ISO 3744, gemessen an einem gleichwertigen Aggregat in 1 m Abstand bei 400 mbar(a), saugseitig angeschlossenen Leitungen, mit Vakuumbegrenzungsventil, Toleranz ±3 dB (A). • Measuring surface sound pressure level acc. to EN ISO 3744, measured with an equivalent unit at a distance of 1 m. The pump is throttled to 400 mbar(a) suction pressure, with suction side piping connected and vacuum relief valves fitted, tolerance ±3 dB (A).

Die Motor-Abmessungen sowie die Stromaufnahme können je nach Motorfabrikat abweichen. • The motor dimensions as well as the current drawn can differ depending on the motor type.

Die VLR 401 und VLR 501 erfüllen die Richtlinien 2006/42/EG (Maschinen) und 2014/35/EU (Niederspannung) sowie die Norm EN 60034-1 „Drehende elektrische Maschinen“. • The VLR 401 and VLR 501 match the 2006/42/EC (machinery) and 2014/35/EU (low voltage) directives and the EN 60034-1 norm "Rotating electrical machines".

Die Motoren sind nach EN 60034-1 / -2 / -30 (IEC 60034) und Wärmeklasse F ausgeführt. • The motors comply with EN 60034-1 / -2 / -30 (IEC 60034) and thermal class F.

Technische Änderungen vorbehalten! • We reserve the right to alter technical information!

## Steuerklemmen und Automatisierung • I/O's and automation

	Bestell Option • Order option
2 AIN / 1 AOUT / 4 DIGIN / 1 DIGOUT / 2 RELAIS	Standard
2 AIN / 1 AOUT / 4 DIGIN / 1 DIGOUT / 2 RELAIS, zus. mit ProfiBus Schnittstelle • ProfiBus interface	auf Anfrage • on request
2 AIN / 1 AOUT / 4 DIGIN / 1 DIGOUT / 2 RELAIS, zus. mit CANopen-Schnittstelle • CANopen interface	auf Anfrage • on request
2 AIN / 1 AOUT / 4 DIGIN / 1 DIGOUT / 2 RELAIS, zus. mit ProfiNet-Schnittstelle • ProfiNet interface	auf Anfrage • on request
2 AIN / 1 AOUT / 4 DIGIN / 1 DIGOUT / 2 RELAIS, zus. mit SERCOS3-Schnittstelle • SERCOS3 interface	auf Anfrage • on request

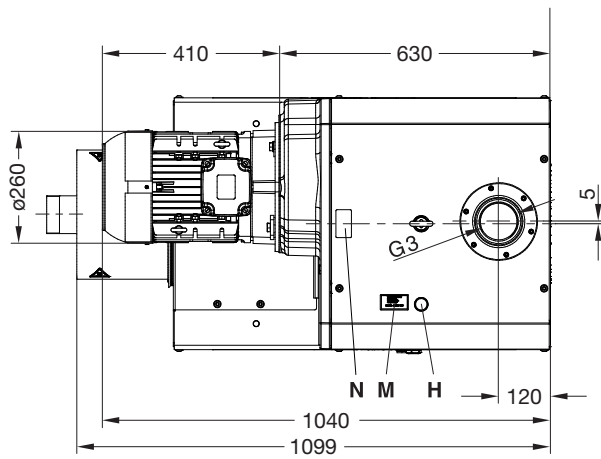
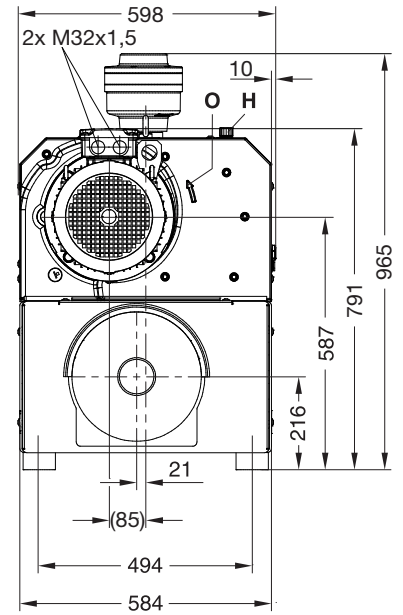
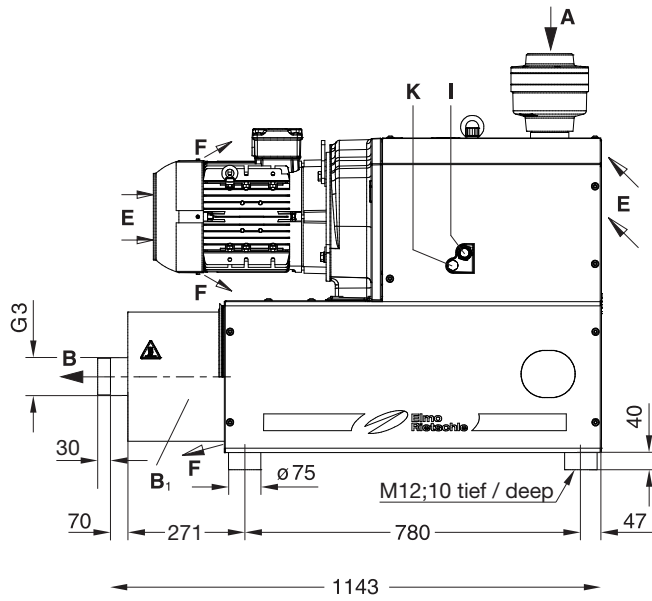
## Zubehör Frequenzumrichter • Accessories Frequency converter

Bedienung • Manual control	Bestell Option • Order option
Handbediengerät MMI • MMI handheld	2FX4520-0ER00
PC Adapter (USB) • USB adaptor cable	2FX4521-0ER00
Externer Frequenzumrichter • external frequency converter	Bestell Option • Order option
Externer Frequenzumrichter (standard) • external frequency converter (standard)	2FC4153-1ST00 (15 kW)
Adapter für Wandmontage Größe D • adaptor for wall mounting size D	2FX1699-0ER00
Differenzdrucksensoren • Differential pressure transmitters	Bestell Option • Order option
Vakuum • Vacuum	2FX6022-0BD00

## INVERTERpc Software

Kostenloser Download unter [www.gd-elmorietschle.de](http://www.gd-elmorietschle.de) >Downloads >Produktdokumente >Zubehör  
Free download at [www.gd-elmorietschle.com](http://www.gd-elmorietschle.com) >Downloads >Product Documents >Accessories

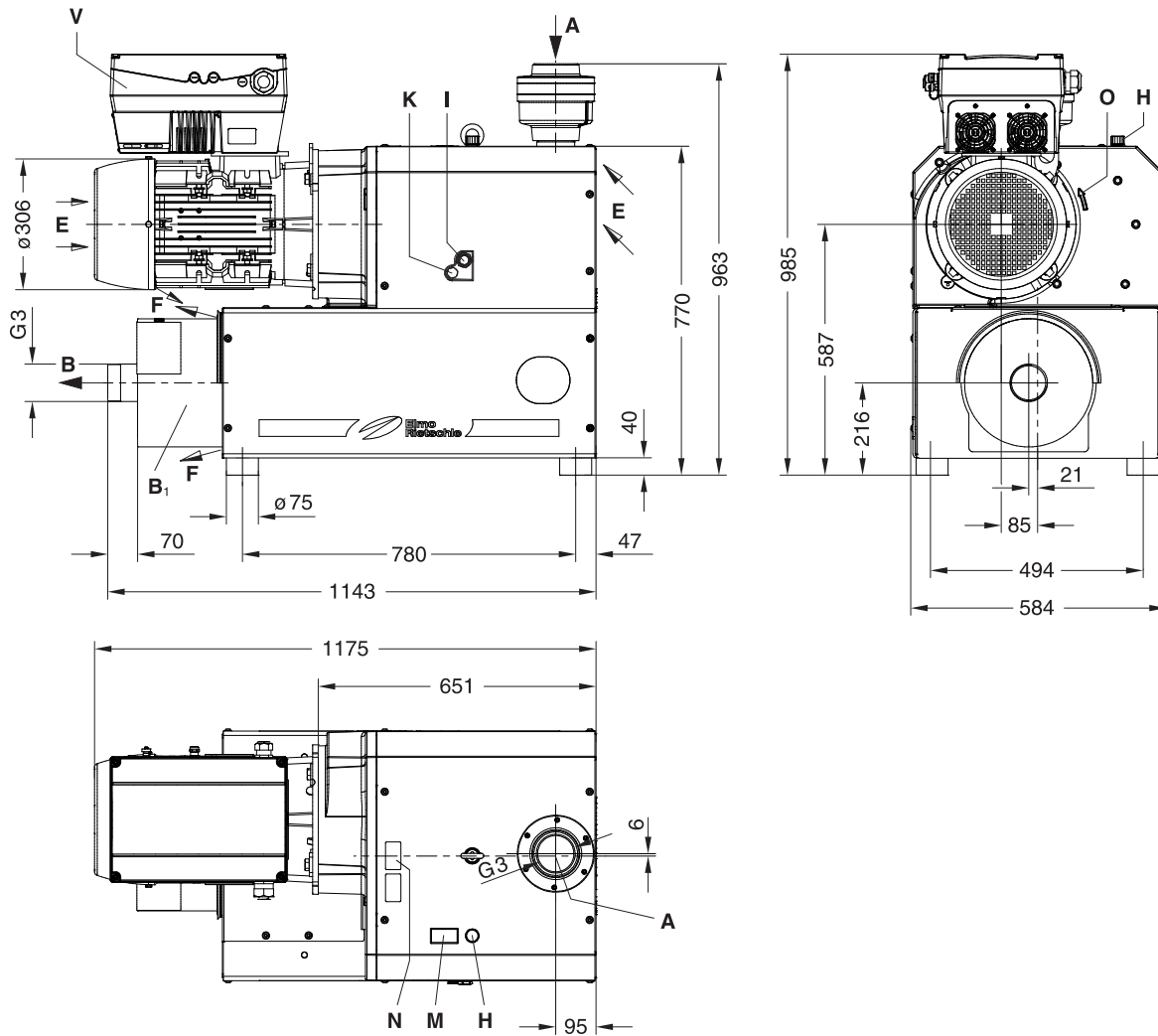
C-VLR 401



<b>A</b>	Vakuum-Anschluss • <i>Vacuum connection</i>
<b>B</b>	Abluft-Austritt • <i>Exhaust</i>
<b>B<sub>1</sub></b>	Auslasschalldämpfer • <i>Exhaust silencer</i>
<b>E</b>	Kühlluft-Eintritt • <i>Cooling air entry</i>
<b>F</b>	Kühlluft-Austritt • <i>Cooling air exit</i>
<b>H</b>	Öleinfüllstelle • <i>Oil filling point</i>

<b>I</b>	Ölkontrolle • <i>Oil check</i>
<b>K</b>	Ölablassstelle • <i>Oil drain point</i>
<b>M</b>	Ölempfehlungsschild • <i>Oil type plate</i>
<b>N</b>	Datenschild • <i>Data plate</i>
<b>O</b>	Drehrichtungspfeil • <i>Direction of rotation arrow</i>

C-VLR 501



<b>A</b>	Vakuum-Anschluss • Vacuum connection
<b>B</b>	Abluft-Austritt • Exhaust
<b>B<sub>1</sub></b>	Ausblasschalldämpfer • Exhaust silencer
<b>E</b>	Kühlluft-Eintritt • Cooling air entry
<b>F</b>	Kühlluft-Austritt • Cooling air exit
<b>H</b>	Öleinfüllstelle • Oil filling point
<b>I</b>	Ölkontrolle • Oil check

<b>K</b>	Ölablassstelle • Oil drain point
<b>M</b>	Ölempfehlungsschild • Oil type plate
<b>N</b>	Datenschild • Data plate
<b>O</b>	Drehrichtungspfeil • Direction of rotation arrow
<b>V</b>	integrierter Frequenzumrichter (nur bei Variante F001) integrated frequency converter (only at version F001)