

Vakuumpumpen

Vacuum pumps

Pompes à vide

Pompe per vuoto

VLR

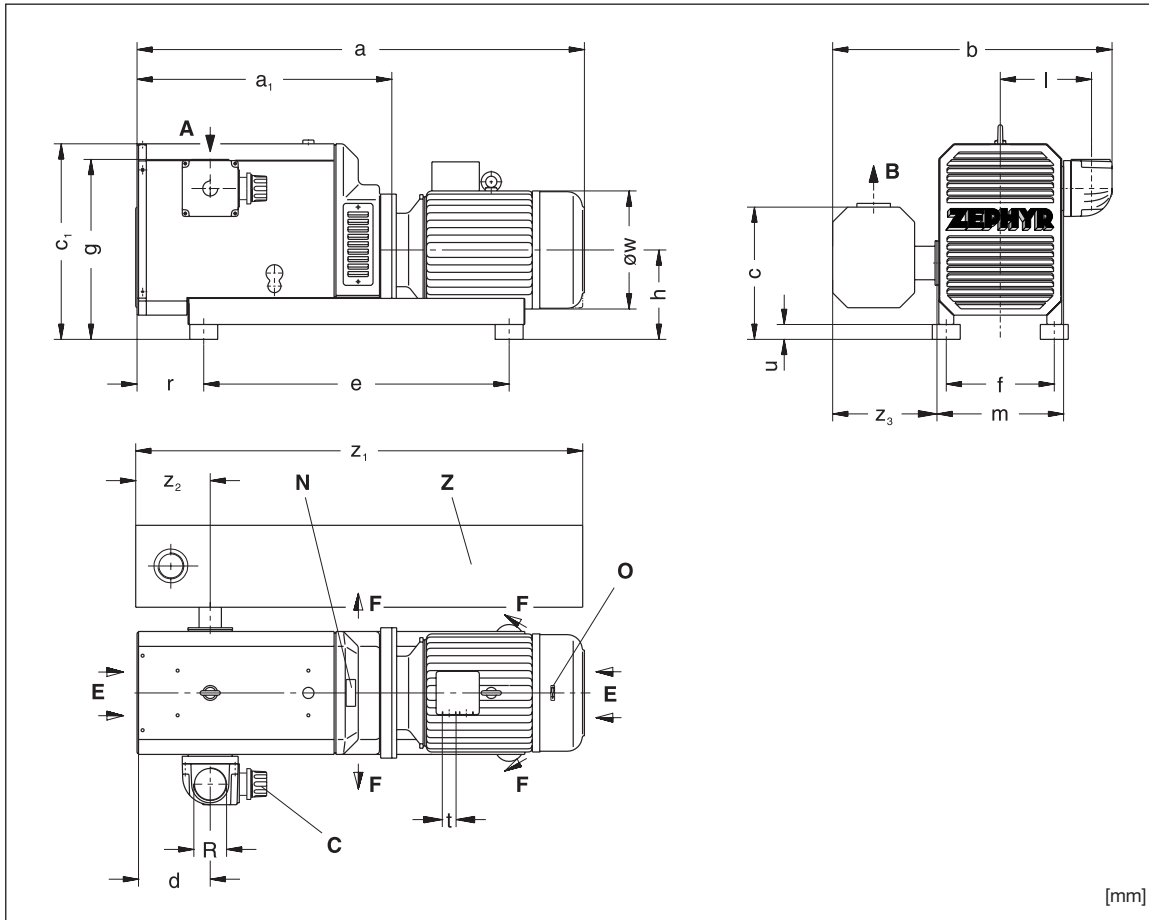
ZEPHYR

VLR 60

VLR 100

VLR 150

VLR 251



[mm]

A	Vakuu-Anschluss	Vacuum connection	Raccord du vide	Attacco vuoto
B	Abluft-Austritt	Exhaust	Refolement	Scarico aria
C	Vakuu-Regulierventil	Vacuum regulating valve	Valve réglage vide	Valvola regolazione vuoto
E	Kühlluft-Eintritt	Cooling air entry	Entrée air refroidissement	Entrata aria di raffreddamen.
F	Kühlluft-Austritt	Cooling air exit	Sortie air refroidissement	Uscita aria di raffreddamento
N	Datenschild	Data plate	Etiquette caractéristique	Targhetta dati
O	Drehrichtungsschild	Direction of rotation	Flèche sens rotation	Targhetta senso rotazione
Z	Ausblasschalldämpfer	Exhaust silencer	Silencieux refolement	Silenziatore allo scarico

VLR	60	100	150	251
[mm]				
a	625	661	826	886
a ₁	367	392	475	577
b	431	540	533	716
c / c ₁	255 / 295	215 / 360	265 / 375	259,5 / 375
d	244	92	58	65
e	245	440	382	382
f	160	220	160	160
g	382	335	355	400
h	155	150	165	165
l	161	182	179	213
m	164	260	258	258
r	107	77	116	218
u	20	15	30	30
t	M 20 x 1,5	M 25 x 1,5	M 32 x 1,5	M25x1,5
øw	185	176	196	220
z ₁	275	626	626	835
z ₂	60	100	100	62
z ₃	120	185	185	260
R	G 1	G 1 1/2	G 1 1/2	G 2

D 880/1

3.2.2006

**Gardner Denver
Schopfheim GmbH**

Postfach 1260
79642 SCHOPFHEIM
GERMANY

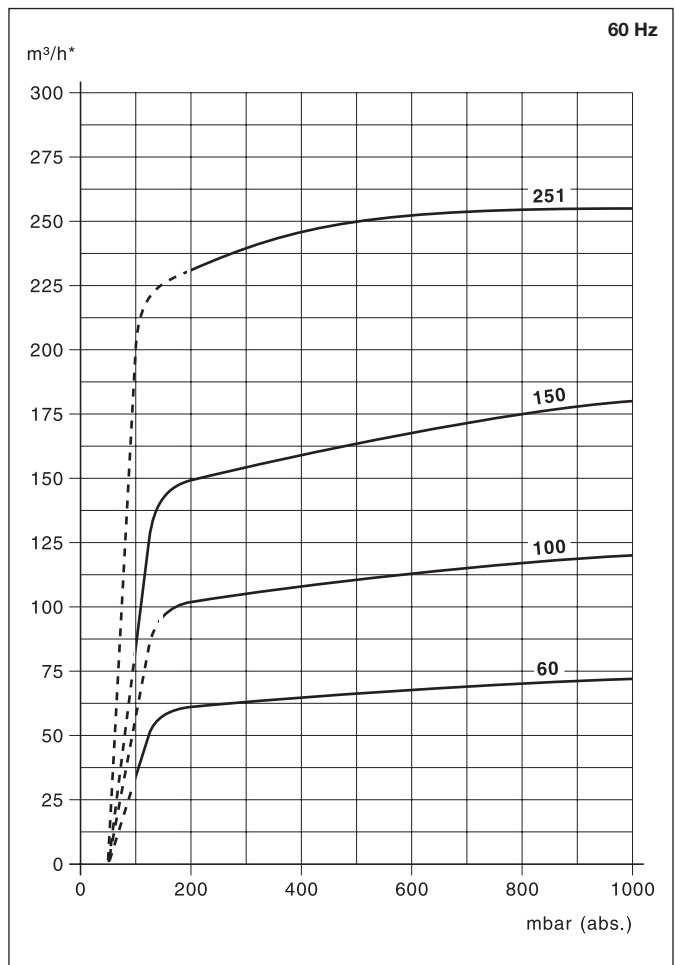
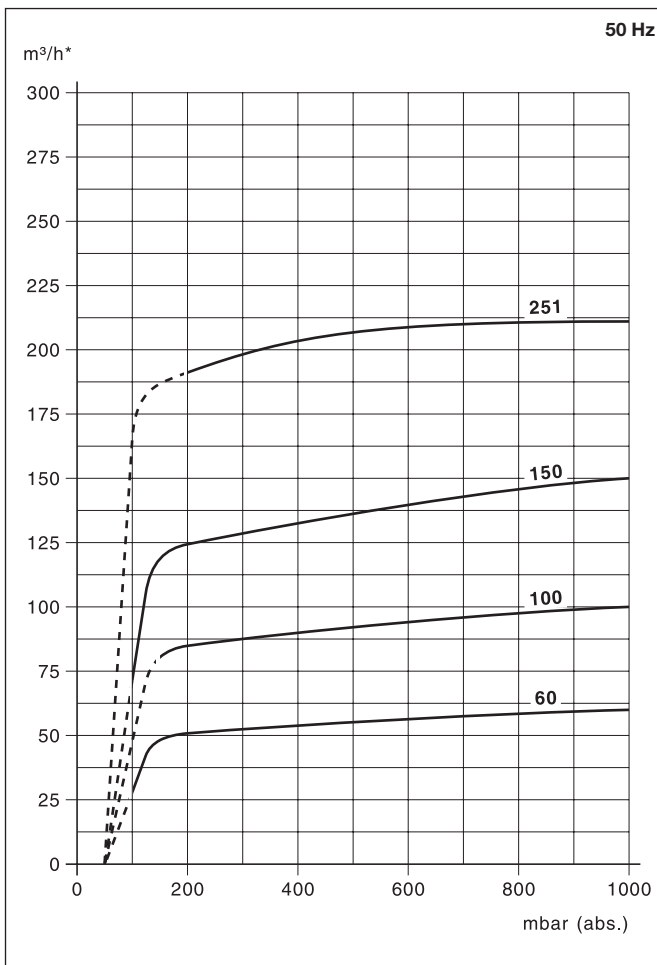
Fon 07622 / 392-0
Fax 07622 / 392300

e-mail: info.sch@
de.gardnerdenver.com

www.rietschle.com

VLR		60	100	150	251
m³/h	50 Hz	60	100	150	211
	60 Hz	72	120	180	255
mbar (abs.)•		50 (100)	50 (150)	50 (100)	50 (200)
3~	50 Hz	230/400V ± 10%			
	60 Hz	220/380V			
kW	50 Hz	1,1	2,2	3,0	4,0
	60 Hz	1,5	2,6	3,6	4,8
A	50 Hz	4,7/2,7	8,7/5,0	10,5/6,0	17,5/10,0
	60 Hz	5,9/3,4	11,8/6,8	13,8/6,9	19,0/11,0
min⁻¹	50 Hz	2850			
	60 Hz	3450			
dB(A)	50 Hz	78	78	79	78
	60 Hz	80	82	82	82
kg		51	105	125	140
l		0,4	0,55	0,6	0,6
ZRK		25 (03)	40 (03)	40 (03)	50 (03)
ZVF	50/60 Hz	-	32 (54) / 40 (53)	40 (53)	50 (53)
ZMS	50 Hz	63/40	100/63	160/63	200/160
	60 Hz	63/40	160/100	160/100	200/160
ZAD		#	#	#	#

m³/h mbar (abs.)•	Saugvermögen Endvakuum max. (im Dauerbetrieb)	Capacity Ultimate vacuum max. (on continuous operation)	Débit Vide limite maxi. (en fonctionnement continu)	Portata Vuoto finale massimo (in funzionamento continuo)
mbar (abs.)	Ansaugdruck	Suction pressure	Pression d'aspiration	Pressione di aspirazione
3~	Motorausführung	Motor version	Exécution moteur	Esecuzione motore
kW	Motorleistung	Motor rating	Puissance moteur	Potenza motore
A	Stromaufnahme	Current drawn	Intensité absorbée	Corrente nominale
min⁻¹	Drehzahl	Speed	Vitesse rotation	Numero giri
dB(A)→DIN 45635	Mittlerer Schalldruckpegel	Average noise level	Niveau sonore moyen	Rumorosità media
kg	Max. Gewicht	Maximum weight	Poids maxi.	Peso massimo
l	Ölefüllmenge (Getriebe)	Oil capacity (Gear)	Charge d'huile (Engrenage)	Quantità olio (Ingranaggi)
ZRK	Zubehör	Optional extras	Accessoires	Accessori
ZVF	Rückschlagventil	Non-return valve	Clapet anti-retour	Valvola di non ritorno
ZMS	Vakuumdichter Ansaugfilter	Vacuum tight suction filter	Filtre d'aspiration étanche	Filtro aspirazione ermetico
ZAD	Motorschutzschalter	Motor starter	Disjoncteur moteur	Interruttore magnetotermico
	Sanftanlauf	Soft starter	Démarrage progressif	Soft starter



* bezogen auf den Zustand im Sauganschluss./ related to suction conditions at inlet connection./ relatif à l'état régnant à l'aspiration./ riferito alle condizioni in aspirazione.

Kennlinien und Tabellenangaben beziehen sich auf betriebswarme Vakuumpumpen./ Curves and tables refer to vacuum pump at normal operating temperature./ Les courbes et tableaux sont établies, pompe à température de fonctionnement./ Le curve caratteristiche ed i dati riportati nelle tabelle si riferiscono alle pompe per vuoto con funzionamento a regime.

Technische Änderungen vorbehalten!./ We reserve the right to alter technical information!./ Sous réserve de modification technique!./ Salvo modifiche tecniche!

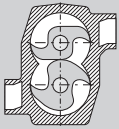
Die Abmessungen a und ø w sowie die Stromaufnahme können je nach Motorfabrikat von den hier aufgeführten Angaben abweichen./ The dimensions a and ø w and/or the current drawn can differ when compared with the data list, depending on the motor type./ Les dimensions a et ø w ainsi que l'ampérage peuvent différer des données indiquées ci-dessus, selon le fabricant du moteur./ Le dimensioni a e ø w come la corrente nominale possono scostarsi leggermente dai dati qui riportati a seconda del costruttore del motore.

auf Anfrage

on request

sur demande

a richiesta



Vakuumpumpen

Vacuum pumps

Pompes à vide

Pompe per vuoto

VLR

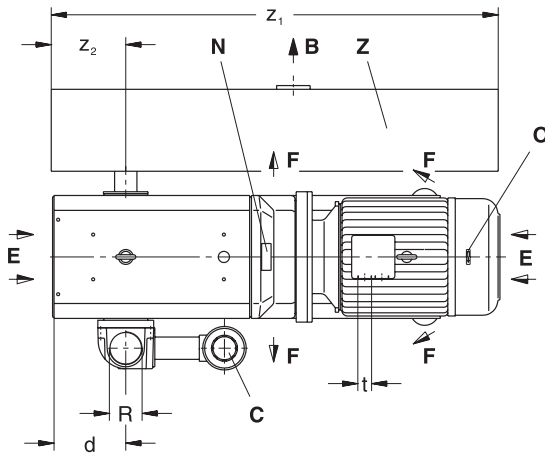
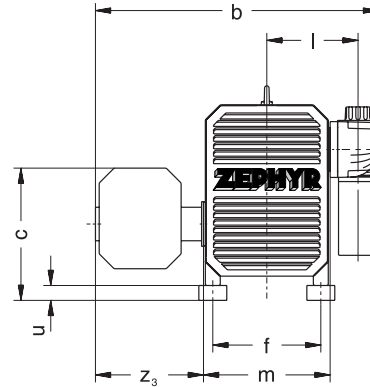
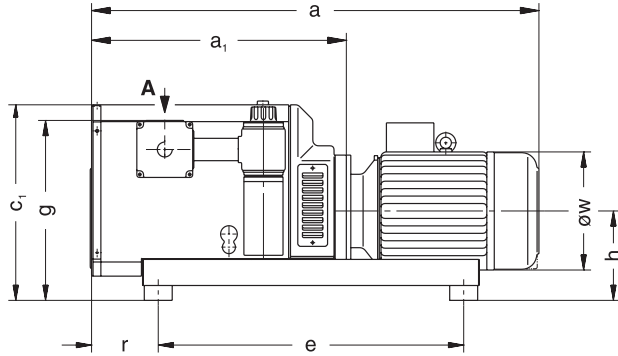
ZEPHYR

VLR 250

VLR 300

VLR 400

VLR 500



[mm]

A	Vakuu-Anschluss	Vacuum connection	Raccord du vide	Attacco vuoto
B	Abluft-Austritt	Exhaust	Refolement	Scarico aria
C	Vakuu-Regulierventil	Vacuum regulating valve	Valve réglage vide	Valvola regolazione vuoto
E	Kühlluft-Eintritt	Cooling air entry	Entrée air refroidissement	Entrata aria di raffreddamen.
F	Kühlluft-Austritt	Cooling air exit	Sortie air refroidissement	Uscita aria di raffreddamento
N	Datenschild	Data plate	Etiquette caractéristique	Targhetta dati
O	Drehrichtungsschild	Direction of rotation	Flèche sens rotation	Targhetta senso rotazione
Z	Ausblasschalldämpfer	Exhaust silencer	Silencieux refolement	Silenziatore allo scarico

VLR	250	300	400	500
[mm]				
a	806	891	1059	1201
a ₁	486	486	654	684
b	722	722	744	764
c / c ₁	335 / 525	335 / 525	335 / 525	355 / 525
d	100	86	197	197
e	720	720	820	820
f	290	290	290	290
g	459	459	483	483
h	240	240	240	240
l	235	235	245	245
m	340	340	340	340
r	111	111	179	179
u	40	40	40	40
t	M 32 x 1,5	M 32 x 1,5	M 32 x 1,5	M 40 x 1,5
øw	220	246	246	312
z ₁	1000	1000	1000	1200
z ₂	80	80	80	200
z ₃	270	270	270	290
R	G 2	G 2	G 3	G 3

D 880/2

1.2.2006

**Gardner Denver
Schopfheim GmbH**

Postfach 1260
79642 SCHOPFHEIM
GERMANY

Fon 07622 / 392-0

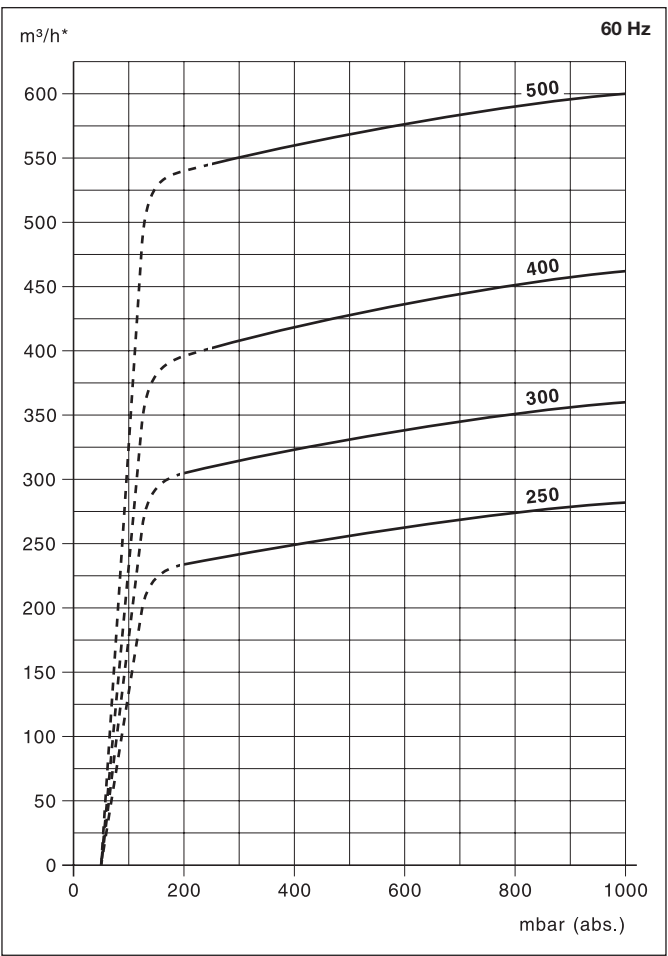
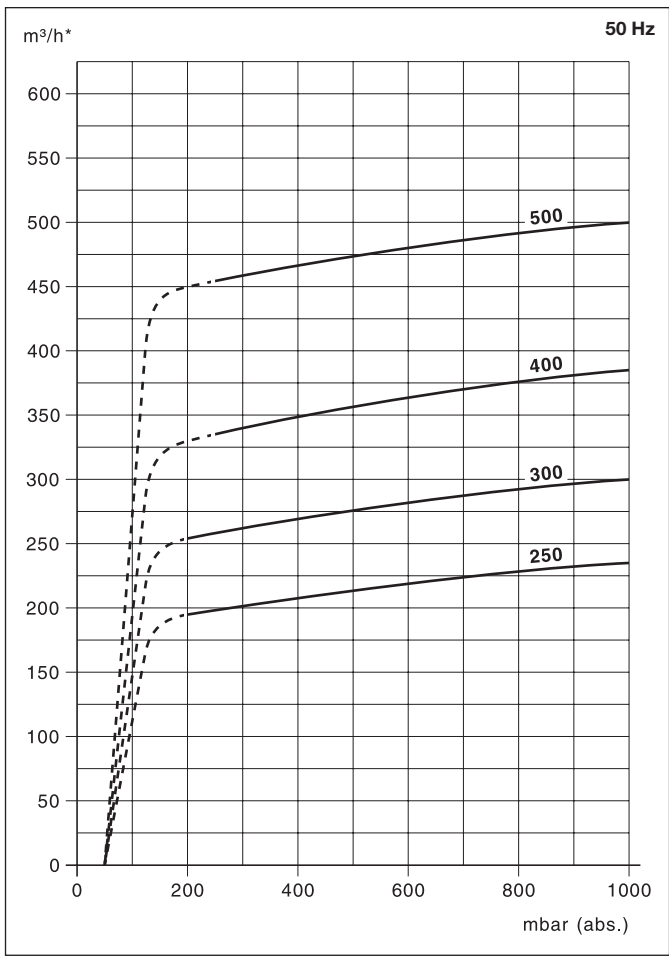
Fax 07622 / 392300

e-mail: info.sch@
de.gardnerdenver.com

www.rietschle.com

VLR		250	300	400	500
m³/h	50 Hz	235	300	385	500
	60 Hz	282	360	462	600
mbar (abs.)•		50 (200)		50 (250)	
3~	50 Hz	230/400V ± 10%		400/690V ± 10%	
	60 Hz	220/380V		380/660V	
kW	50 Hz	4,0	5,5	7,5	9,0
	60 Hz	4,8	6,5	9,0	11
A	50 Hz	14,4/8,3	11,0/6,4	15,0/8,7	19,0/11,0
	60 Hz	20,0/11,5	14,0/8,0	19,0/11	24,0/13,8
min⁻¹	50 Hz	2850			
	60 Hz	3450			
dB(A)	50 Hz	78	79	82	82
	60 Hz	82	83	84	84
kg		213	263	330	381
l		0,75	0,75	0,75	0,75
ZRK		50 (03)	50 (03)	80 (03)	80 (03)
ZVF	50/60 Hz	50 (53)	50 (53)	100 (51)	100 (51)
ZMS	50 Hz	160/100	160/100	160/100	200/160
	60 Hz	200/160	160/100	200/160	250/160
ZAD / ZBZ		#	#	#	#

m³/h	Saugvermögen	Capacity	Débit	Portata
mbar (abs.)•	Endvakuum max. (im Dauerbetrieb)	Ultimate vacuum max. (on continuous operation)	Vide limite maxi. (en fonctionnement continu)	Vuoto finale massimo (in funzionamento continuo)
mbar (abs.)	Ansaugdruck	Suction pressure	Pression d'aspiration	Pressione di aspirazione
3~	Motorausführung	Motor version	Exécution moteur	Esecuzione motore
kW	Motorleistung	Motor rating	Puissance moteur	Potenza motore
A	Stromaufnahme	Current drawn	Intensité absorbée	Corrente nominale
min⁻¹	Drehzahl	Speed	Vitesse rotation	Numero giri
dB(A) → DIN 45635	Mittlerer Schalldruckpegel	Average noise level	Niveau sonore moyen	Rumorosità media
kg	Max. Gewicht	Maximum weight	Poids maxi.	Peso massimo
l	Öleinfüllmenge (Getriebe)	Oil capacity (Gear)	Charge d'huile (Engrenage)	Quantità olio (Ingranaggi)
ZRK	Zubehör	Optional extras	Accessoires	Accessori
ZVF	Rückschlagventil	Non-return valve	Clapet anti-retour	Valvola di non ritorno
ZMS	Vakuumdichter Ansaugfilter	Vacuum tight suction filter	Filtre d'aspiration étanche	Filtro aspirazione ermetico
ZAD	Motorschutzschalter	Motor starter	Disjoncteur moteur	Interruttore magnetotermico
ZBZ	Sanftanlauf	Soft starter	Démarrage progressif	Soft starter
	Schallbox	Acoustic enclosure	Caisson insonorisant	Box insonorizzante



* bezogen auf den Zustand im Sauganschluss./ related to suction conditions at inlet connection./ relatif à l'état régnant à l'aspiration./ riferito alle condizioni in aspirazione.
 Kennlinien und Tabellenangaben beziehen sich auf betriebswarme Vakuumpumpen./ Curves and tables refer to vacuum pump at normal operating temperature./ Les courbes et tableaux sont établies, pompe à température de fonctionnement./ Le curve caratteristiche ed i dati riportati nelle tabelle si riferiscono alle pompe per vuoto con funzionamento a regime.
 Technische Änderungen vorbehalten! We reserve the right to alter technical information! Sous réserve de modification technique! Salvo modifiche tecniche!
 Die Abmessungen a und ø w sowie die Stromaufnahme können je nach Motorfabrikat von den hier aufgeführten Angaben abweichen./ The dimensions a and ø w and/or the current drawn can differ when compared with the data list, depending on the motor type./ Les dimensions a et ø w ainsi que l'ampérage peuvent différer des données indiquées ci-dessus, selon le fabricant du moteur./ Le dimensioni a e ø w come la corrente nominale possono scostarsi leggermente dai dati qui riportati a seconda del costruttore del motore.
 # auf Anfrage # on request # sur demande # a richiesta