



### Hocheffiziente, trocken und berührungslos verdichtende Klauen-Vakuumpumpen mit IE2 Motoren

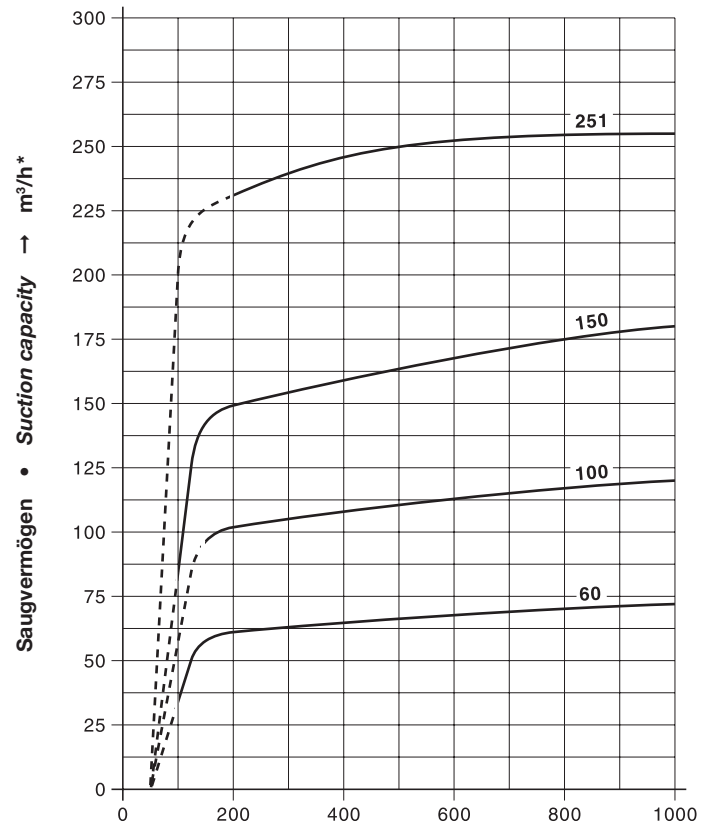
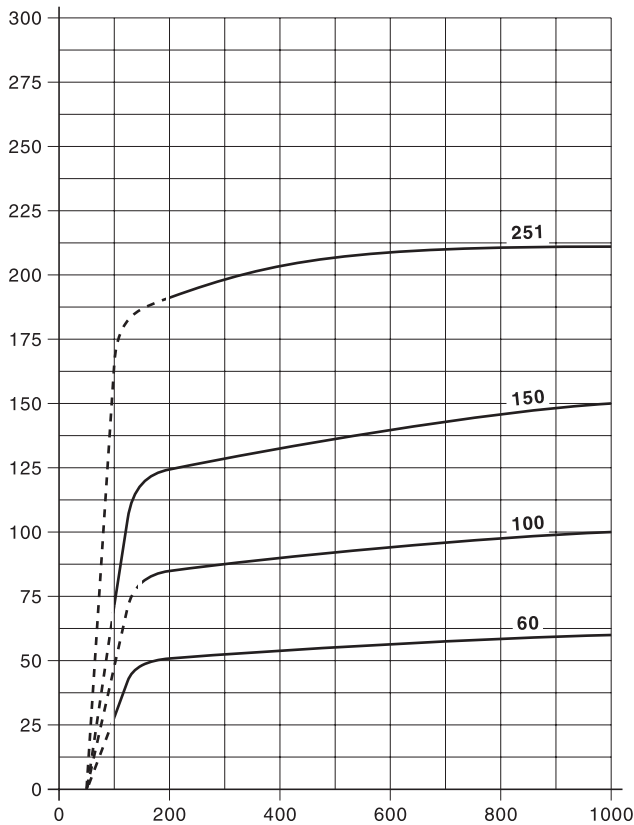
Saugvermögen 60 bis 255 m<sup>3</sup>/h  
Das Endvakuum im Dauerbetrieb beträgt 100, 150 bzw. 200 mbar (abs.).  
Geringer Wartungsaufwand, integrierte Luft-Kühlung ohne zusätzliche Medien.  
Die Flanschmotoren entsprechen DIN EN 60034 und sind in Schutzart IP 55 und Isolationsklasse F ausgeführt.

### High efficiency, dry and contact free compression claw vacuum pumps with IE2 motors

Capacities ranging from 60 to 255 m<sup>3</sup>/hr  
The ultimate vacuum at continuous operation is 100, 150 or 200 mbar (abs).  
Low maintenance, integrated air cooling without additional cooling medium.  
Flange mounted motors correspond to DIN EN 60034 and have IP 55 protection and insulation class F.

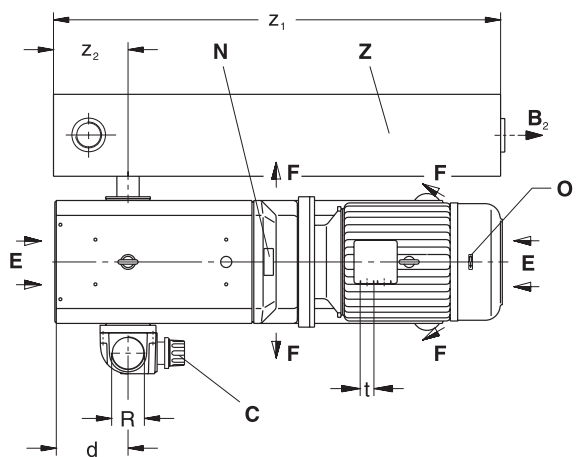
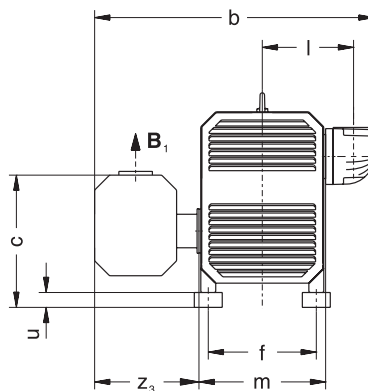
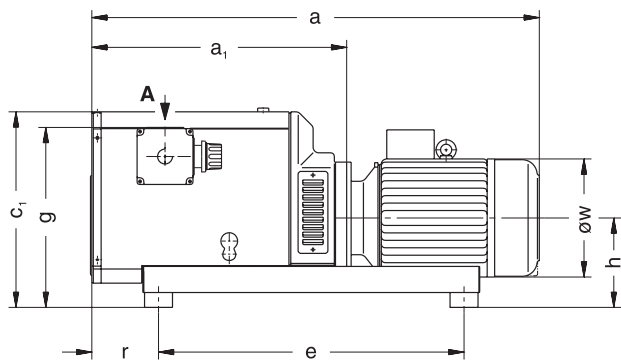
Auswahldiagramm • Selection diagram 50 Hz

60 Hz



Ansaugdruck • Suction pressure → mbar (abs.)

C-VLR			60	100	150	251
Saugvermögen Suction capacity	m <sup>3</sup> /h	50 Hz	60	100	150	211
		60 Hz	72	120	180	255
Endvakuum max. (im Dauerbetrieb) Ultimate vacuum max. (on continuous operation)		mbar (abs.)	50 (100)	50 (150)	50 (100)	50 (200)
Bemessungsspannung Rated voltage	3~	50 Hz	230 / 400 V ± 10 %			
		60 Hz	265 / 460 V ± 10 %			
Motorleistung Motor rating	kW	50 Hz	1,5	2,2	3,0	4,0
		60 Hz	1,8	2,6	3,6	4,8
Stromaufnahme Current consumption	A	50 Hz	5,0 / 2,25	7,2 / 4,18	10,0 / 5,75	12,8 / 7,4
		60 Hz	5,0 / 2,25	#	#	#
Motorwirkungsgrad Motor efficiency	η [%]	50 Hz	81,3	84,3	84,6	85,8
		60 Hz	84,2	#	#	#
Drehzahl Speed	min <sup>-1</sup>	50 Hz	2850			
		60 Hz	3450			
Mittlerer Schalldruckpegel Average noise level	dB(A) ENISO 3744	50 Hz	78	78	79	76
		60 Hz	80	82	82	78
Max. Gewicht Max. weight	kg		50	108,5	124	137
Öleinfüllmenge Oil capacity	l		0,4	0,55	0,6	0,6



<b>A</b>	Vakuum-Anschluss • Vacuum connection
<b>B<sub>1</sub>, B<sub>2</sub></b>	Abluft-Austritt • Exhaust B <sub>1</sub> → C-VLR 60, 100 • B <sub>2</sub> → C-VLR 251
<b>C</b>	Vakuum-Regulierventil • Vacuum regulating valve
<b>E</b>	Kühlluft-Eintritt • Cooling air entry
<b>F</b>	Kühlluft-Austritt • Cooling air exit
<b>N</b>	Datenschild • Data plate
<b>O</b>	Drehrichtungsschild • Direction of rotation
<b>Z</b>	Ausblasschalldämpfer • Exhaust silencer

C-VLR	60	100	150	251
a	646	695	778	897
a <sub>1</sub>	367	392	475	577
b	431	540	533	635
c	255	215	265	260
c <sub>1</sub>	295	360	375	375
d	244	92	58	65
e	245	440	382	382
f	160	220	160	160
g	382	335	355	400
h	155	150	165	165
l	161	182	179	213

C-VLR	60	100	150	251
m	164	260	258	258
r	107	77	116	218
u	20	15	30	30
t	M 25x1,5	M 25x1,5	M 25x1,5	M 25x1,5
øw	176	196	196	220
z <sub>1</sub>	275	626	626	1060
z <sub>2</sub>	60	100	100	160
z <sub>3</sub>	120	185	185	260
R	G 1	G 1½	G 1½	G 2

Zubehör • Accessories

C-VLR		60	100	150	251
Rückschlagventil Non-return valve	<b>ZRK</b>	25 (03)	40 (03)	40 (03)	50 (03)
Vakuumdichter Ansaugfilter Vacuum tight suction filter	<b>ZVF</b>	50 Hz - 60 Hz -	32 (54) 40 (53)	40 (53) 40 (53)	50 (53) 50 (53)
Motorschutzschalter Motor starter	<b>ZMS</b>	50 Hz 63 / 40 60 Hz 63 / 40	100 / 63 #	100 / 63 #	160 / 100 #

m<sup>3</sup>/h\* bezogen auf den Zustand im Sauganschluss • refers to suction conditions at inlet connection

Kennlinien, Tabellenangaben (Toleranz ±10%) sind ermittelt nach PNEUROP und beziehen sich auf betriebswarme Vakuumpumpen. • Curves, tables content (tolerance ±10%) according to PNEUROP standards and refer to vacuum pump at normal operating temperature.

Die Motor-Abmessungen sowie die Stromaufnahme können je nach Motorfabrikat abweichen. • The motor dimensions as well as the current drawn can differ depending on the motor type.

# auf Anfrage • # on request

Technische Änderungen vorbehalten! • We reserve the right to alter technical information!

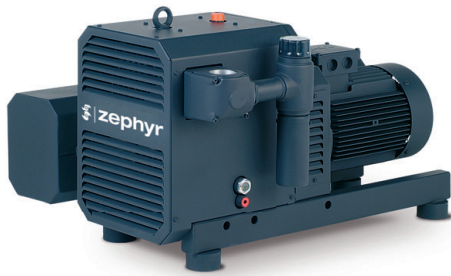
Elmo Rietschle is a brand of Gardner Denver

**Gardner  
Denver**

Your Ultimate Source for Vacuum and Pressure

**Gardner Denver Schopfheim GmbH**  
Postfach 1260  
79642 SCHOPFHEIM / GERMANY  
Fon +49 7622 392-0  
Fax +49 7622 392300

er.de@gardnerdenver.com  
www.gd-elmorietschle.com



### Hocheffiziente, trocken und berührungslos verdichtende Klauen-Vakuumpumpen mit IE2 Motoren

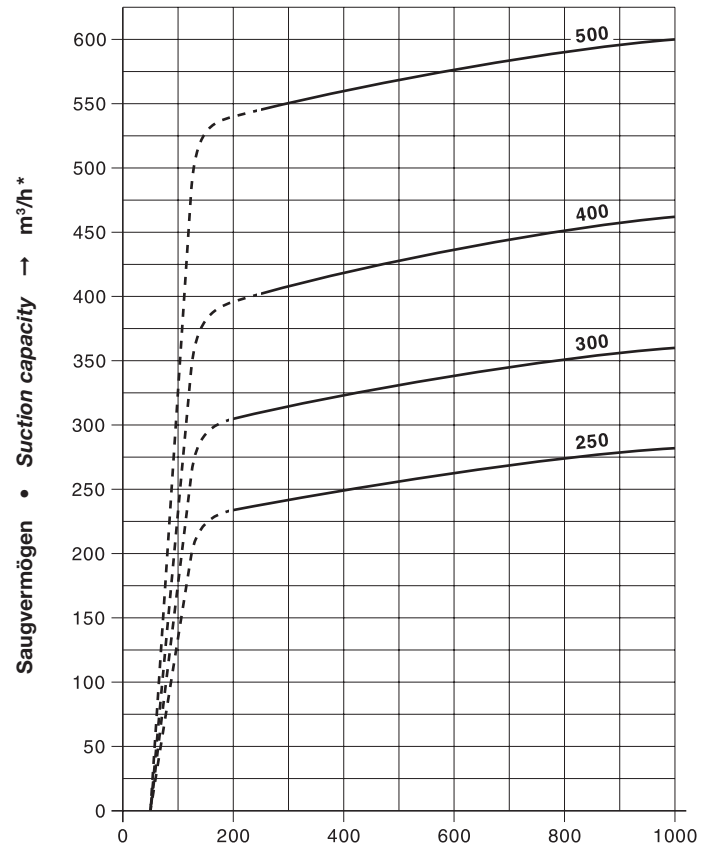
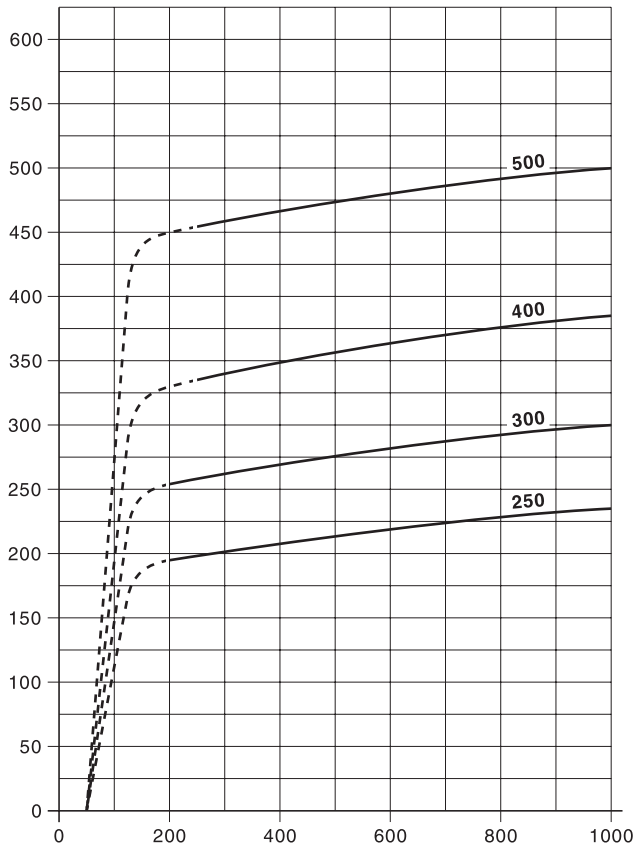
Saugvermögen 235 bis 600 m³/h  
Das Endvakuum im Dauerbetrieb beträgt 200 bzw. 250 mbar (abs.).  
Geringer Wartungsaufwand, integrierte Luft-Kühlung ohne zusätzliche Medien.  
Die Flanschmotoren entsprechen DIN EN 60034 und sind in Schutzart IP 55 und Isolationsklasse F ausgeführt.

### High efficiency, dry and frictionless compression claw vacuum pumps with IE2 motors

Capacities ranging from 235 to 600 m³/hr  
The ultimate vacuum at continuous operation is 200 or 250 mbar (abs).  
Low maintenance, integrated air cooling without additional cooling medium.  
Flange mounted motors correspond to DIN EN 60034 and have IP 55 protection and insulation class F.

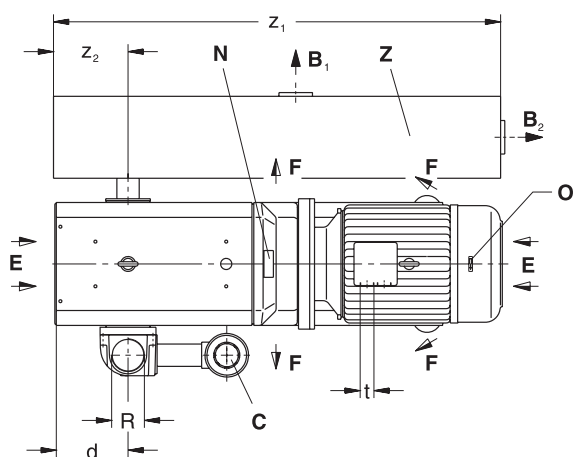
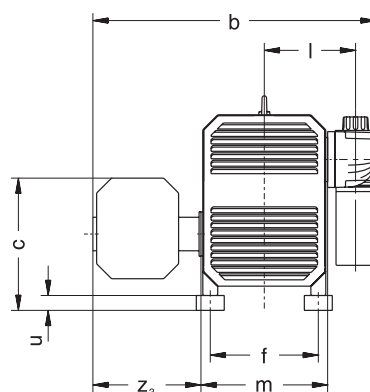
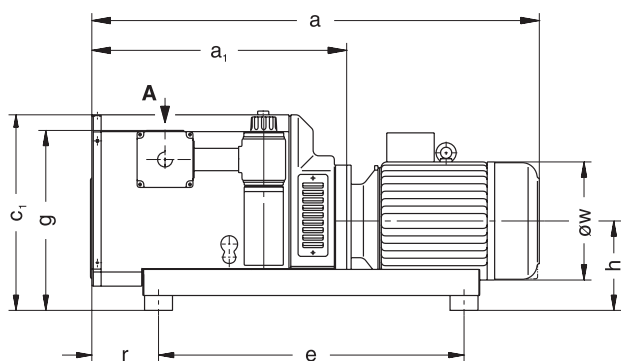
Auswahldiagramm • Selection diagram 50 Hz

60 Hz



Ansaugdruck • Suction pressure → mbar (abs.)

C-VLR			250	300	400	500
Saugvermögen Suction capacity	m³/h	50 Hz	235	300	385	500
		60 Hz	282	360	462	600
Endvakuum max. (im Dauerbetrieb) Ultimate vacuum max. (on continuous operation)		mbar (abs.)	50 (200)		50 (250)	
Bemessungsspannung Rated voltage	3~	50 Hz	230 / 400V ± 10%		400 / 690 V ± 10%	
		60 Hz	265/460V ± 10%		380 / 660 V	
Motorleistung Motor rating	kW	50 Hz	4,0	5,5	7,5	9,0
		60 Hz	4,8	6,5	9,0	11
Stromaufnahme Current consumption	A	50 Hz	12,8 / 7,4	10,1 / 5,8	13,8 / 8,0	16,6 / 9,6
		60 Hz	#	#	#	#
Motorwirkungsgrad Motor efficiency	η [%]	50 Hz	85,8	87,0	88,1	88,5
		60 Hz	#	#	#	#
Drehzahl Speed	min <sup>-1</sup>	50 Hz	2850			
		60 Hz	3450			
Mittlerer Schalldruckpegel Average noise level	dB(A) ENISO3744	50 Hz	76	77	82	82
		60 Hz	78	79	84	84
Max. Gewicht Max. weight	kg		217	250	321	372
Öleinfüllmenge Oil capacity	l		0,75	0,75	0,75	0,75



<b>A</b>	Vakuum-Anschluss • Vacuum connection
<b>B<sub>1</sub>, B<sub>2</sub></b>	Abluft-Austritt • Exhaust B <sub>1</sub> → C-VLR 400, 500 • B <sub>2</sub> → C-VLR 250, 300
<b>C</b>	Vakuum-Regulierventil • Vacuum regulating valve
<b>E</b>	Kühlluft-Eintritt • Cooling air entry
<b>F</b>	Kühlluft-Austritt • Cooling air exit
<b>N</b>	Datenschild • Data plate
<b>O</b>	Drehrichtungsschild • Direction of rotation
<b>Z</b>	Ausblasschalldämpfer • Exhaust silencer

C-VLR	250	300	400	500
a	806	891	1059	1201
a <sub>1</sub>	486	486	654	684
b	716	716	744	764
c	314	314	335	335
c <sub>1</sub>	525	525	525	525
d	100	86	197	197
e	720	720	820	820
f	290	290	290	290
g	459	459	483	483
h	240	240	240	240
l	235	235	245	245

C-VLR	250	300	400	500
m	340	340	340	340
r	111	111	179	179
u	40	40	40	40
t	M 32x1,5	M 32x1,5	M 32x1,5	M 40x1,5
øw	220	246	246	312
z <sub>1</sub>	1060	1060	1000	1200
z <sub>2</sub>	160	160	80	200
z <sub>3</sub>	260	260	270	290
R	G 2	G 2	G 3	G 3

Zubehör • Accessories

C-VLR		250	300	400	500
Rückschlagventil Non-return valve	<b>ZRK</b>	50 (03)	50 (03)	80 (03)	80 (03)
Vakuumdichter Ansaugfilter Vacuum tight suction filter	<b>ZVF</b>	50 (53)	50 (53)	100 (51)	100 (51)
Motorschutzschalter Motor starter	<b>ZMS</b>	50 Hz 60 Hz	160 / 100 #	160 / 63 #	160 / 100 #
Schallbox Acoustic enclosure	<b>ZBZ</b>	#	#	#	#

m<sup>3</sup>/h\* bezogen auf den Zustand im Sauganschluss • refers to suction conditions at inlet connection

Kennlinien, Tabellenangaben (Toleranz ±10%) sind ermittelt nach PNEUROP und beziehen sich auf betriebswarme Vakuumpumpen. • Curves, tables content (tolerance ±10%) according to PNEUROP standards and refer to vacuum pump at normal operating temperature.

Die Motor-Abmessungen sowie die Stromaufnahme können je nach Motorfabrikat abweichen. • The motor dimensions as well as the current drawn can differ depending on the motor type.

# auf Anfrage • # on request

Technische Änderungen vorbehalten! • We reserve the right to alter technical information!

Elmo Rietschle is a brand of Gardner Denver

**Gardner  
Denver**

Your Ultimate Source for Vacuum and Pressure

**Gardner Denver Schopfheim GmbH**  
Postfach 1260  
79642 SCHOPFHEIM / GERMANY  
Fon +49 7622 392-0  
Fax +49 7622 392300

er.de@gardnerdenver.com  
www.gd-elmorietschle.com