



C-VLR

zephyr



C-VLR 60 | C-VLR 100 | C-VLR 150



Hocheffiziente, trocken und berührungslos verdichtende Klauen-Vakuumpumpen mit IE3 Motoren

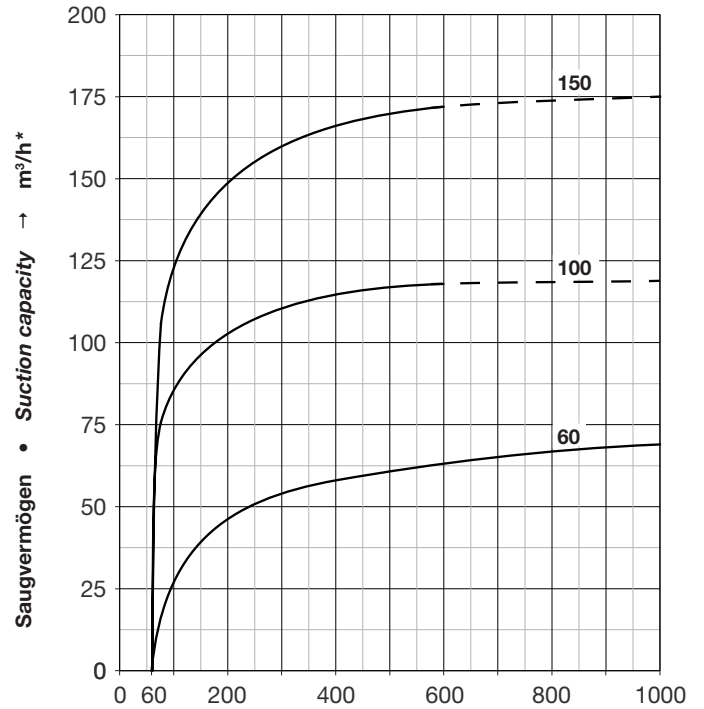
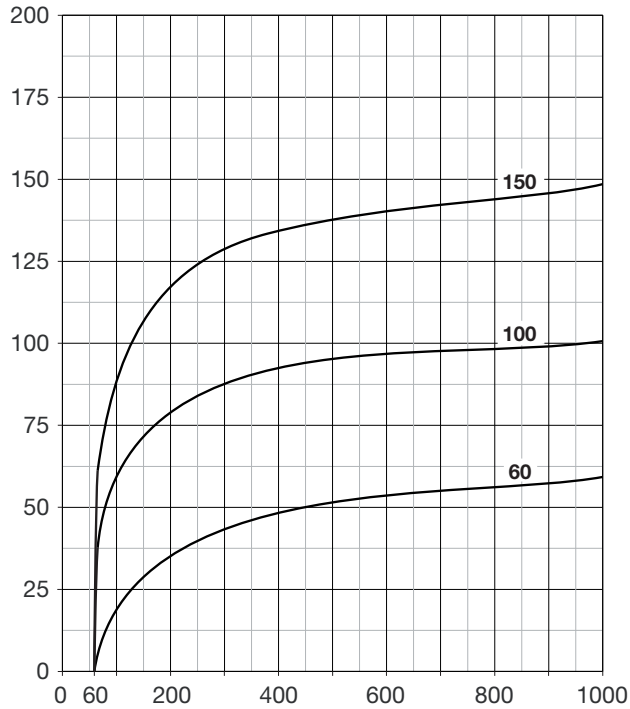
Saugvermögen 60 bis 180 m³/h
Das Endvakuum im Dauerbetrieb beträgt 60 mbar (abs.).
Geringer Wartungsaufwand, integrierte Luft-Kühlung ohne zusätzliche Medien.
Die Flanschmotoren entsprechen DIN EN 60034 und sind in Schutzart IP 55 und Isolationsklasse F ausgeführt.

High efficiency, dry and contact free compression claw vacuum pumps with IE3 motors

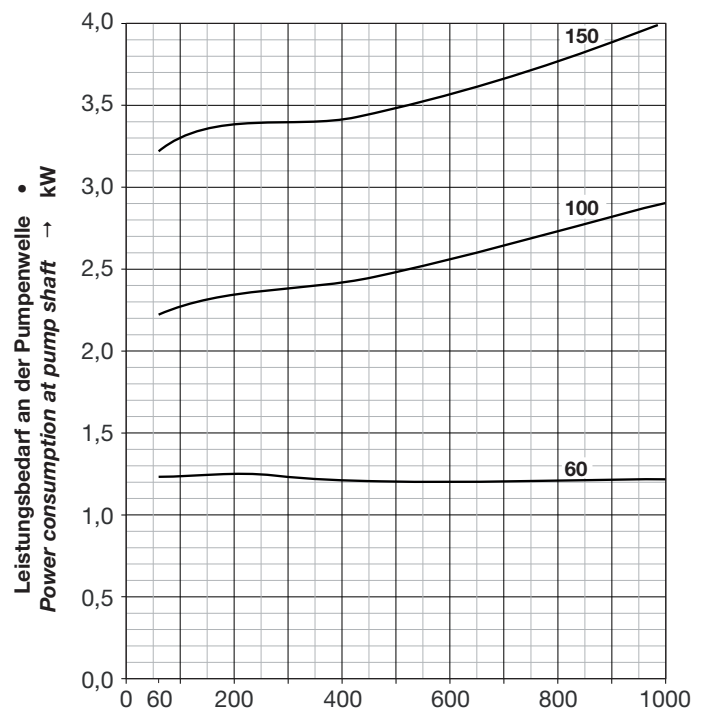
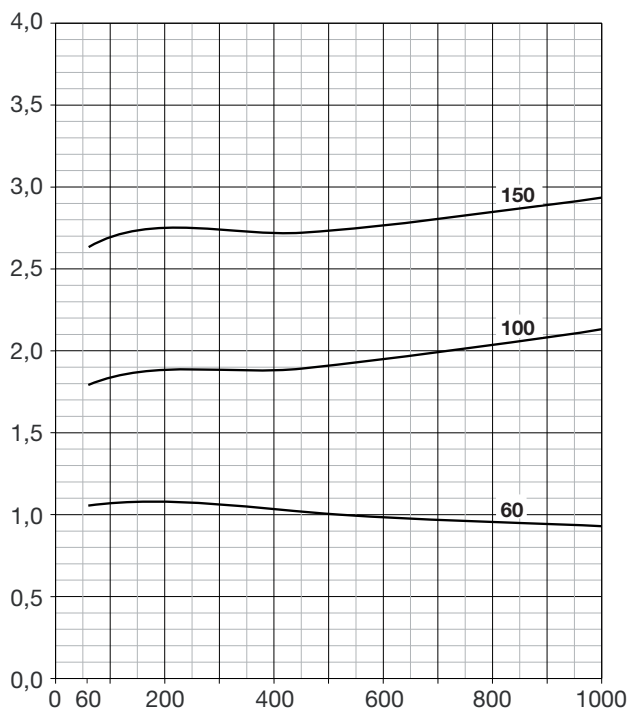
Capacities ranging from 60 to 180 m³/hr
The ultimate vacuum at continuous operation is 60 mbar (abs).
Low maintenance, integrated air cooling without additional cooling medium.
Flange mounted motors correspond to DIN EN 60034 and have IP 55 protection and insulation class F.

Auswahldiagramm • Selection diagram 50 Hz

60 Hz



Ansaugdruck • Suction pressure → mbar (abs.)



Ansaugdruck • Suction pressure → mbar (abs.)

C-VLR			60	100	150
Saugvermögen <i>Suction capacity</i>	m ³ /h	50 Hz	60	100	150
		60 Hz	72	120	180
Endvakuum im Dauerbetrieb <i>Ultimate vacuum at continuous operation</i>	mbar (abs.)		60	60	60
Bemessungsspannung <i>Rated voltage</i>	3~	50 Hz	230 / 400V ± 10 %		
		60 Hz	230 / 460V ± 10 %		
Motorleistung <i>Motor rating</i>	kW	50 Hz	1,5	2,2	3,0
		60 Hz	1,8	2,6	3,6
Stromaufnahme <i>Current drawn</i>	A	50 Hz	5,34 / 3,07	7,32 / 4,21	10,0 / 5,77
		60 Hz	6,29 / 3,15	8,56 / 4,28	11,9 / 5,94
Motorwirkungsgrad <i>Motor efficiency</i>	η [%]	50 Hz	85,0	86,6	87,3
		60 Hz	85,5	86,6	88,5
Drehzahl <i>Speed</i>	min ⁻¹	50 Hz	2900		
		60 Hz	3500		
Mittlerer Schalldruckpegel <i>Average noise level</i>	dB(A) ENISO3744	50 Hz	71	76	79
		60 Hz	76	80	83
Max. Gewicht <i>Max. weight</i>	kg		62	119	133
Ölefüllmenge <i>Oil capacity</i>	l		0,4	0,55	0,6

m³/h* bezogen auf den Zustand im Sauganschluss • *refers to suction conditions at inlet connection*

Kennlinien, Tabellenangaben (Toleranz ±10 %) sind ermittelt nach PNEUROP und beziehen sich auf betriebswarme Vakuumpumpen (1 bar (abs.) und 20 °C). • *Curves, tables content (tolerance ±10 %) according to PNEUROP standards and refer to vacuum pump at normal operating temperature (1 bar (abs.) and 20 °C).*

— — — kein Dauerbetrieb • *no continuous operation*

Messflächenschalldruckpegel nach EN ISO 3744, gemessen an einem gleichwertigen Aggregat in 1 m Abstand bei 400 mbar (a), saugseitig angeschlossene Leitung, mit Vakuumbegrenzungsventil, Toleranz ±3 dB (A). • *Measuring surface sound pressure level acc. to EN ISO 3744, measured with an equivalent unit at a distance of 1 m. The pump is throttled to 400 mbar(a) suction pressure, with suction side piping connected and vacuum relief valves fitted, tolerance ±3 dB (A).*

Die Motor-Abmessungen sowie die Stromaufnahme können je nach Motorfabrikat abweichen. • *The motor dimensions as well as the current drawn can differ depending on the motor type.*

Die VLR 60, 100 und 150 erfüllen die Richtlinien 2006/42/EG (Maschinen) und 2006/95/EG (Niederspannung) sowie die Norm EN 60034-1 „Drehende elektrische Maschinen“. • *The VLR 60, 100 and 150 match the 2006/42/EC (machinery) and 2006/95/EC (low voltage) directives and the EN 60034-1 norm "Rotating electrical machines".*

Die Motoren sind nach EN 60 034-1 / -2 / -30 (IEC 60034) und Wärmeklasse F ausgeführt. • *The motors comply with EN 60 034-1 / -2 / -30 (IEC 60034) and thermal class F.*

auf Anfrage • *on request*

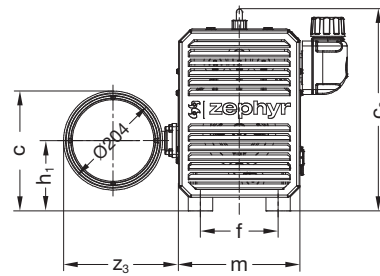
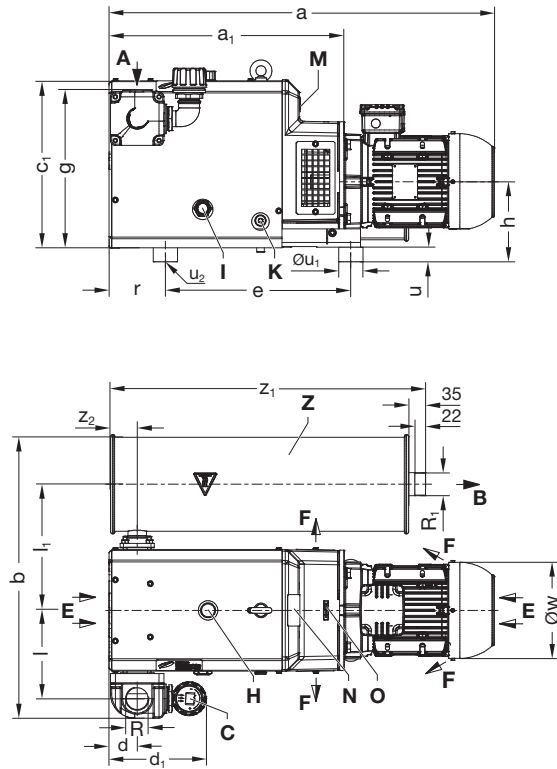
* Abbildung zeigt ggf. optionales Zubehör. • *The picture shows possibly optional accessories.*

Technische Änderungen vorbehalten! • *We reserve the right to alter technical information!*

Andere Spannungen • *Other voltages*

U [V]	50 Hz				60 Hz			
	Δ	Y	∟ Δ	∟ Y	Δ	Y	∟ Δ	∟ Y
C-VLR 60 - 150 Vx			200	346		200	230	400
C-VLR 60 - 150 Sx		200	230	400		230		460
C-VLR 60 - 150 Ux		330	380	660	220	380	440	
C-VLR 60 - 150 Tx	200		400	690	230	400	460	

Spannungstoleranzen ±10 % • *Voltages tolerance ±10 %*



A	Vakuum-Anschluss • Vacuum connection
B₁, B₂	Abluft-Austritt • Exhaust B ₁ → C-VLR 100, 150 • B ₂ → C-VLR 60
C	Vakuum-Begrenzungsventil* • Vacuum limitation valve*
E	Kühlluft-Eintritt • Cooling air inlet
F	Kühlluft-Austritt • Cooling air outlet
N	Datenschild • Data plate
O	Drehrichtungsschild • Direction of rotation
Z	Ausblasschalldämpfer • Exhaust silencer

C-VLR	60	100	150
a	662	695	794
a ₁	373	392	475
b	434	586	584
c	255	217	247
c ₁	295	360	373
c ₂	-	411	416
d	252	91,5	58
d ₁	-	236,5	200
e	245	440	382
f	160	220	160
g	390	335	355
h	155	150	165
h ₁	-	115	145

C-VLR	60	100	150
l	164	183	182
l ₁	-	261	260
m	164	250	250
r	112	76	116
u	20	15	30
Øu ₁	-	30	50
u ₂	-	M8 x 8	M8 x 8
øw	176	196	200
z ₁	275	649	649
z ₂	60	55	55
z ₃	120	238	237
R	G 1	G 1½	G 1½
R ₁	G 1	G 1½	G 1½

Zubehör • Accessories

C-VLR		60	100	150
Rückschlagventil Non-return valve	ZRK	25 (03)	40 (03)	40 (03)
Vakuumdichter Ansaugfilter Vacuum tight suction filter	ZVF	50 Hz 60 Hz	- 40 (53)	40 (53) -

Elmo Rietschle is a brand of Gardner Denver

**Gardner
Denver**

Your Ultimate Source for Vacuum and Pressure

Gardner Denver Schopfheim GmbH

Postfach 1260
79642 SCHOPFHEIM / GERMANY
Fon +49 7622 392-0
Fax +49 7622 392-300

er.de@gardnerdenver.com • www.gd-elmorietschle.com

Gardner Denver Deutschland GmbH

Industriestraße 26
97616 BAD NEUSTADT / GERMANY
Fon +49 9771 6888-0
Fax +49 9771 6888-4000

Edition: 1.1 • 24.10.2018 • D 880-31-DE