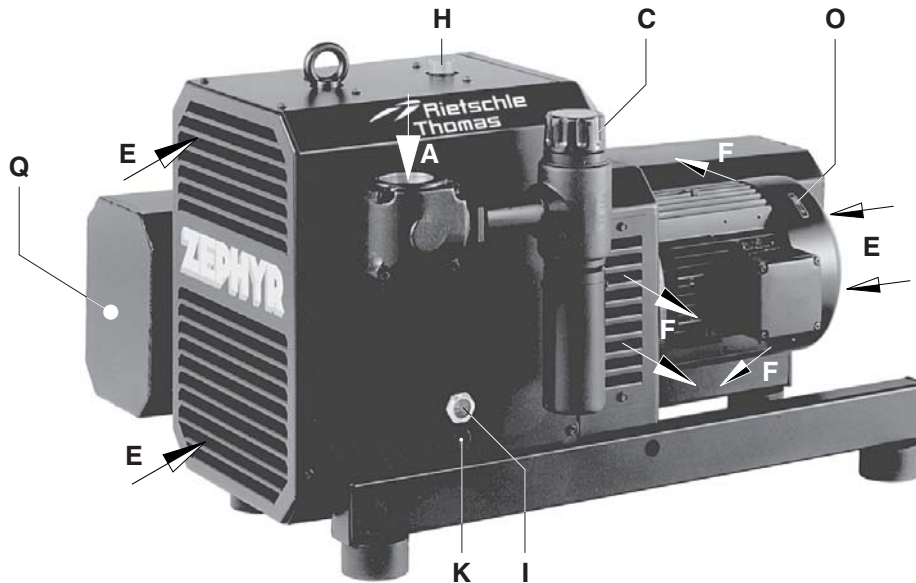


VLR 250



1

**Ausführungen**

Diese Betriebsanleitung gilt für folgende berührungsfrei laufende Klauen-Vakuumpumpen: VLR  
Das Saugvermögen bei freier Ansaugung beträgt 60, 100, 150, 235, 300, 385 und 500 m<sup>3</sup>/h bei 50 Hz. Die Abhängigkeit des Saugvermögens vom Ansaugdruck zeigt das Datenblatt D 880.

**Beschreibung**

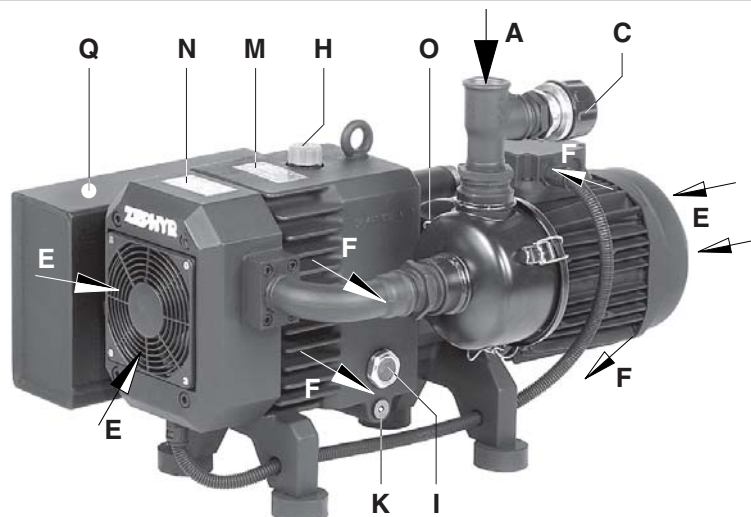
Die ZEPHYR VLR ist eine zweiwellige Drehkolben-Vakuumpumpe, bei dem sich die Klauen berührungsfrei und trocken gegeneinander abwälzen. Die sich gegenläufig drehenden Klauenrotoren werden durch ein Zahnradpaar im Getriebe synchronisiert. Die Zahnräder des Synchrongetriebes und die A-seitigen Lager werden mit Öl geschmiert. Diese Bauteile befinden sich in einem Getriebe, welches auch den Ölvorrat enthält. Ölfördereinrichtungen sorgen ständig dafür, dass die Lager und Zahnräder bei allen zulässigen Drehzahlen ausreichend mit Öl versorgt werden. Der Förderraum ist frei von Dicht- und Schmiermitteln. Die Baugrößen VLR 400 und 500 haben auf der B-Seite fettgeschmierte Lager. Getriebe und Verdichterraum sind durch spezielle Dichtungen voneinander getrennt. Das Getriebe wird nach außen hin mit Wellendichtringen und O-Ringen, der Verdichterraum mit Kolbenringen abgedichtet. Zwischen beiden befindet sich zusätzlich noch ein atmosphärisch belüfteter Raum, welcher mit Sperrgas beaufschlagt werden kann (spezielle Variante). Die VLR 100-500 ist durch eine Dämmhaube gekapselt. Um die Verdichtungswärme abzuführen, wird die Kühlluft mit Hilfe eines Trommellüfters, welcher die frische Kühlluft (E) ansaugt und die erwärmte Luft am Kühlluftaustritt (F) ausbläst, zwischen dem Verdichter und der Haube hindurchgesaugt. Der Antrieb der ZEPHYR VLR erfolgt über eine Kupplung (mit Elastomerteil) durch angeflanschte Drehstrom-Normmotoren. Ein Vakuum-Regulierventil (C) erlaubt die Einstellung auf ein gewünschtes Vakuum.  
Zubehör: Bei Bedarf Rückschlagventil (ZRK), vakuumdichter Ansaugfilter (ZVF), Motorschutzschalter (ZMS), Sanftanlauf (ZAD) und Schalldämmhaube (ZBZ).

- VLR 60
- VLR 100
- VLR 150
- VLR 250
- VLR 300
- VLR 400
- VLR 500

**Inhaltsverzeichnis:**

Ausführungen	- 1 -
Beschreibung	- 1 -
Bestimmungsgemäße Verwendung	- 2 -
Aufstellung	- 2 -
Installation	- 2 -
Inbetriebnahme	- 2 -
Wartung und Instandhaltung	- 3 -
Störungen und Abhilfe	- 4 -
Anhang	- 4 -
Ersatzteillisten:	E 880

VLR 60



2

B 880

2.2.2005

**Rietschle Thomas  
Schopfheim GmbH**

Postfach 1260  
79642 SCHOPFHEIM  
GERMANY  
Fon 07622 / 392-0  
Fax 07622 / 392300  
e-mail:  
info.sch@rtumps.com  
www.rtumps.com/sch

## Bestimmungsgemäße Verwendung

Die ZEPHYR sind für den Einsatz im gewerblichen Bereich geeignet, d.h. die Schutzeinrichtungen entsprechen EN DIN 294 Tabelle 4. Die ZEPHYR VLR können im Dauerbetrieb bei jedem Druck zwischen Atmosphäre und einem Ansaugdruck von 150 mbar (abs.) → VLR 100, 200 mbar (abs.) → VLR 250/300 und 250 mbar (abs.) → VLR 400/500 betrieben werden.



### Warnung – Ansaugung von explosiven Gasen

Bei Nichtbeachtung können schwere Verletzungen an Personen und Schäden an der ZEPHYR die Folge sein!

Es dürfen keine gefährlichen Beimengungen (z.B. brennbare oder explosive Gase oder Dämpfe), Wasserdampf, Flüssigkeiten, Feststoffe oder aggressive Gase angesaugt werden.

Die Standard-Ausführungen dürfen nicht in explosionsgefährdeten Räumen betrieben werden. Spezielle Ausführungen mit Ex-Schutz-Motor sind lieferbar.

#### ! Vorsicht – Temperatur nicht überschreiten

Bei Nichtbeachtung der Temperaturgrenzen können Schäden an der ZEPHYR die Folge sein. Die Umgebungstemperatur und die Ansaugtemperatur muss zwischen 5 und 40°C liegen.

#### ! Vorsicht – Abluft darf nicht gedrosselt werden

Bei Nichtbeachtung können Schäden an der ZEPHYR die Folge sein.

In die Abluftleitung dürfen keine Absperrorgane eingebaut sein (max. Druckdifferenz 30 mbar). Bei angeschlossener Abluftleitung muss diese regelmäßig auf Verunreinigungen überprüft werden.

#### ! Vorsicht – Geräuschemission

Risiken für das Bedienungspersonal.

Wir empfehlen bei andauerndem Aufenthalt in der Umgebung der laufenden ZEPHYR das Benutzen persönlicher Gehörschutzmittel, um eine Dauerschädigung des Gehörs zu vermeiden.

## Aufstellung (Bild ①, ② und ③)



### Warnung – heiße Oberflächen

Im betriebswarmen Zustand können die Oberflächentemperaturen an den Bauteilen (Q) über 70°C ansteigen.

Eine Berührung an den heißen Oberflächen (sind durch Warnschilder gekennzeichnet) ist zu vermeiden!

Öl-Einfüllstelle (H), Öl-Schaugläser (I) und Öl-Ablässe (K) müssen leicht zugänglich sein. Der Kühlluft-Eintritt (E) und der Kühlluft-Austritt (F) muss mindestens 20 cm Abstand zu benachbarten Wänden haben. Austretende Kühlluft darf nicht wieder angesaugt werden.

#### ! Vorsicht – Verunreinigungen in der Ansaugluft

Beim Ansaugen von Feststoffen und Verunreinigungen können Schäden an der ZEPHYR die Folge sein. Zum Schutz der ZEPHYR sollten vom Betreiber entsprechende Filter saugseitig installiert werden.

#### ► Hinweis

Die ZEPHYR kann nur in horizontaler Einbaulage fehlerfrei betrieben werden.

Bei Aufstellung höher als 1000 m über dem Meeresspiegel macht sich eine Leistungsminderung bemerkbar.

## Installation (Bild ①, ② bis ③)

Bei Aufstellung und Betrieb sind die aktuellen Unfallverhütungsvorschriften zu beachten.

### 1. Vakuumschluss bei (A).

Die abgesaugte Luft kann durch den Ausblasschalldämpfer (ZSZ) bei (B) ausgeblasen oder über Schlauchanschluss und Leitung weggeführt werden.

#### ► Hinweis

Bei zu enger und/oder langer Saugleitung vermindert sich das Saugvermögen der Vakuumpumpe.

### 2. Das Schmieröl (geeignete Sorten siehe "Wartung") für die Zahnräder und Lager an der Öleinfüllstelle (H) bis zur Mitte an den Schaugläsern (I) auffüllen. Öffnungen schließen.

### 3. Die elektrischen Motordaten sind auf dem Datenschild (N) angegeben. Die Motoren entsprechen DIN EN 60034 und sind in Schutzart IP 54 und Isolationsklasse F ausgeführt. Das entsprechende Anschluss-Schema befindet sich im Klemmenkasten des Motors (entfällt bei Ausführung mit Stecker-Anschluss). Die Motordaten sind mit den Daten des vorhandenen Stromnetzes zu vergleichen (Stromart, Spannung, Netzfrequenz, zulässige Stromstärke).

### 4. Motor über Motorschutzschalter anschließen (zur Absicherung ist ein Motorschutzschalter und zur Zugentlastung des Anschluss-Kabels ist eine Kabelverschraubung vorzusehen).

Wir empfehlen die Verwendung von Motorschutzschaltern, deren Abschaltung zeitverzögert erfolgt, abhängig von einem evtl. Überstrom. Kurzzeitiger Überstrom kann beim Kaltstart der Maschine auftreten.



### Warnung – elektrische Installation

Lebensgefahr durch nicht fachgerechte elektrische Installation!

Die elektrische Installation darf nur von einer Elektrofachkraft unter Einhaltung der EN 60204 vorgenommen werden. Der Hauptschalter muss durch den Betreiber vorgesehen werden.

## Inbetriebnahme (Bild ①, ② und ③)



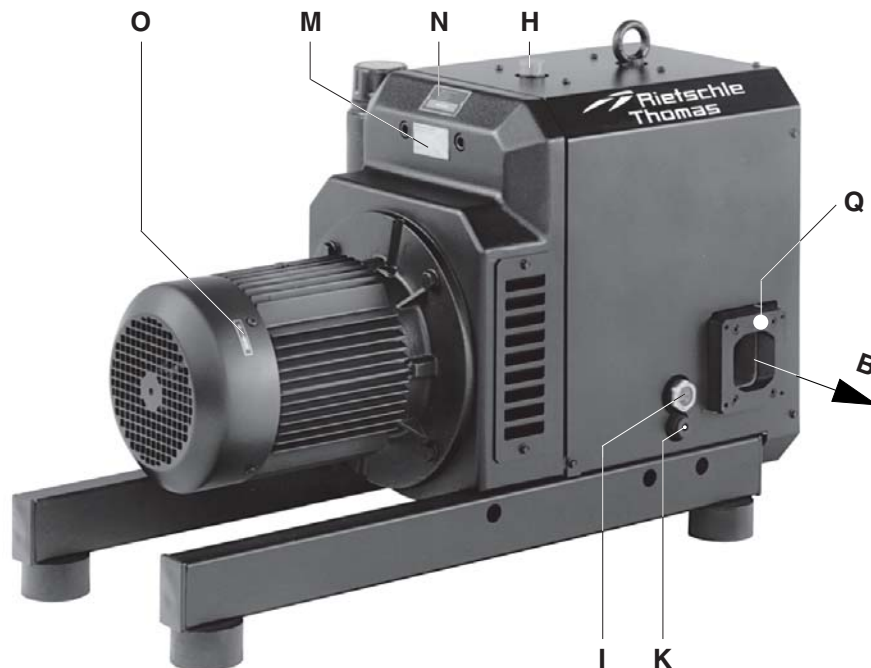
### Max. Anzahl von Starts pro Stunde: 12 (VLR 60 - 150), 10 (VLR 250 - 500)

### 1. Motor zur Drehrichtungsprüfung (Drehrichtungspfeil (O)) kurz starten.

### 2. Saugleitung an (A) anschließen.

### 3. Vakuums-Regulierventil:

Die Einstellung des Vakuums kann durch Drehen des Regulierknopfes (C) entsprechend dem auf dem Drehknopf angebrachten Symbolschild erfolgen.



3

### Wartung und Instandhaltung

Bei Wartungsmaßnahmen, bei denen Personen durch bewegte oder spannungsführende Teile gefährdet werden können, ist die ZEPHYR durch Ziehen des Netzsteckers oder Betätigen des Hauptschalters vom E-Netz zu trennen und gegen Wiedereinschalten zu sichern. **Wartung nicht bei betriebswarmer ZEPHYR durchführen. (Verletzungsgefahr durch heiße Maschinenteile oder heißes Schmieröl).**

#### 1. Schmierung (Bild 1, 2, 3 und 4)

Der Ölstand in den Schaugläsern (I) ist monatlich zu kontrollieren.

Zum Nachfüllen von Öl muss die ZEPHYR abgeschaltet und auf Atmosphärendruck geflutet werden.

Ein Ölwechsel ist bei sauberem Betrieb nach je 5000 Betriebsstunden vorzunehmen (siehe Ölablass-Schrauben (K)).

Die Viskosität des Öles muss ISO-VG 150 nach DIN 51 519 entsprechen. Bezeichnung nach DIN 51 502: CLP HC 150

Wir empfehlen folgende Ölart: GEAR-LUBE 150 oder äquivalente Öle anderer Hersteller (siehe auch Ölempfehlungsschild (M)).

► Hinweis

Bei Ölartenwechsel Ölkammer vollständig entleeren.

Das Altöl ist gemäß den Umweltschutz-Bestimmungen zu entsorgen.

VLR 400 / 500:

Die Lager der VLR 400 / 500 müssen alle 5.000 Betriebsstunden oder spätestens nach 2 Jahren mit 30 g Fett nachgeschmiert werden (siehe zwei Schmiernippel (L)). Wir empfehlen Klüber PETAMO GY 193 oder andere gleichwertige Fette (siehe Schmierschild (M)).

► Hinweis

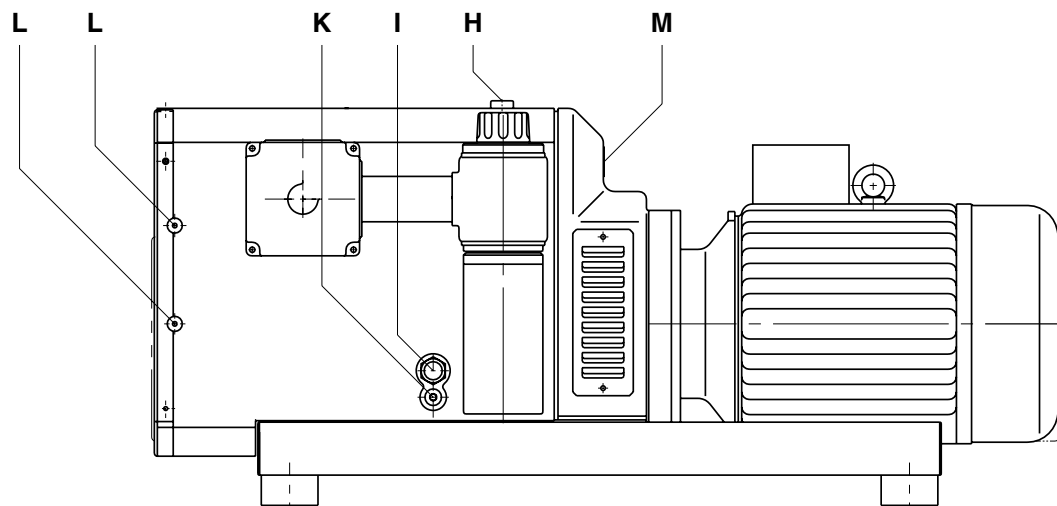
Diese Schmierfrist gilt für Betrieb bei 20°C Umgebungstemperatur. Bei 40°C halbiert sich diese Frist.

#### 2. Schutzsieb

**⚠ Bei ungenügender Wartung des Schutzsiebes vermindert sich die Saugleistung der ZEPHYR.**

Das auf der Saugseite eingebaute Schutzsieb ist je nach Verunreinigung des angesaugten Mediums mehr oder weniger oft durch Ausblasen zu reinigen.

VLR 400 / 500



4

## Störungen und Abhilfe

### 1. ZEPHYR VLR wird durch Motorschutzschalter abgeschaltet:

- 1.1 Netzspannung/Frequenz stimmt nicht mit den Motordaten überein.  
Abhilfe: Netzanpassung vornehmen.
- 1.2 Anschluss am Motorklemmbrett ist nicht korrekt.  
Abhilfe: Anschluss überprüfen.
- 1.3 Motorschutzschalter ist nicht korrekt eingestellt.  
Abhilfe: Einstellung des Motorschutzschalters überprüfen.
- 1.4 Motorschutzschalter löst zu rasch aus.  
Abhilfe: Verwendung eines Motorschutzschalters mit überlastabhängiger Abschaltverzögerung, die den kurzzeitigen Überstrom beim Start berücksichtigt (Ausführung mit Kurzschluss- und Überlastauslöser nach VDE 0660 Teil 2 bzw. IEC 947-4).

### 2. Saugvermögen ist ungenügend:

- 2.1 Schutzsieb ist verschmutzt.  
Abhilfe: Schutzsieb reinigen.
- 2.2 Saugleitung ist zu lang oder zu eng.  
Abhilfe: Größere Leitungsquerschnitte vorsehen, Engstellen beseitigen.

### 3. Enddruck (max. Vakuum) wird nicht erreicht:

- 3.1 Undichtigkeit auf der Saugseite der Vakuumpumpe oder im System.  
Abhilfe: Pumpe und Zuleitungen auf Druckverlust überprüfen.

### 4. ZEPHYR wird zu heiß:

- 4.1 Umgebungs- oder Ansaugtemperatur ist zu hoch.  
Abhilfe: Die Umgebungstemperatur und die Ansaugtemperatur muss zwischen 5 und 40°C liegen.
- 4.2 Kühlluftstrom wird behindert.  
Abhilfe: Kühlluft eintritte und Kühlluftaustritte müssen mindestens 20 cm Abstand zur nächsten Wand haben (austretende Kühlluft darf nicht wieder angesaugt werden).

### 5. ZEPHYR erzeugt abnormales Geräusch:

- 5.1 Ablagerungen auf den Drehkolben.  
Abhilfe: Arbeitsraum und Drehkolben reinigen.

## Anhang:

Servicearbeiten: Bei Servicearbeiten vor Ort muss der Motor von einer Elektrofachkraft vom Netz getrennt werden, so dass kein unbeabsichtigter Start erfolgen kann. Für Servicearbeiten empfehlen wir den Hersteller, dessen Niederlassungen oder Vertragsfirmen in Anspruch zu nehmen. Die Anschrift der für Sie zuständigen Service-Stelle kann beim Hersteller erfragt werden (siehe Hersteller-Adresse). Nach einer Reparatur bzw. vor der Wiederinbetriebnahme sind die unter "Installation" und "Inbetriebnahme" aufgeführten Maßnahmen wie bei der Erstinbetriebnahme durchzuführen.

Innerbetrieblicher Transport: Zum Anheben und Transportieren die ZEPHYR ist diese an den Transportösen aufzuhängen.

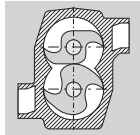
Gewichte siehe Tabelle.

Lagerhaltung: Die ZEPHYR ist in trockener Umgebung mit normaler Luftfeuchtigkeit zu lagern. Bei Langzeit-Lagerung (länger als 3 Monate) empfehlen wir die Verwendung eines Konservierungsöles anstelle des Betriebsöles.

Entsorgung: Die Verschleißteile (als solche in der Ersatzteilliste gekennzeichnet) sind Sonderabfall und nach den landesüblichen Abfallgesetzen zu entsorgen.

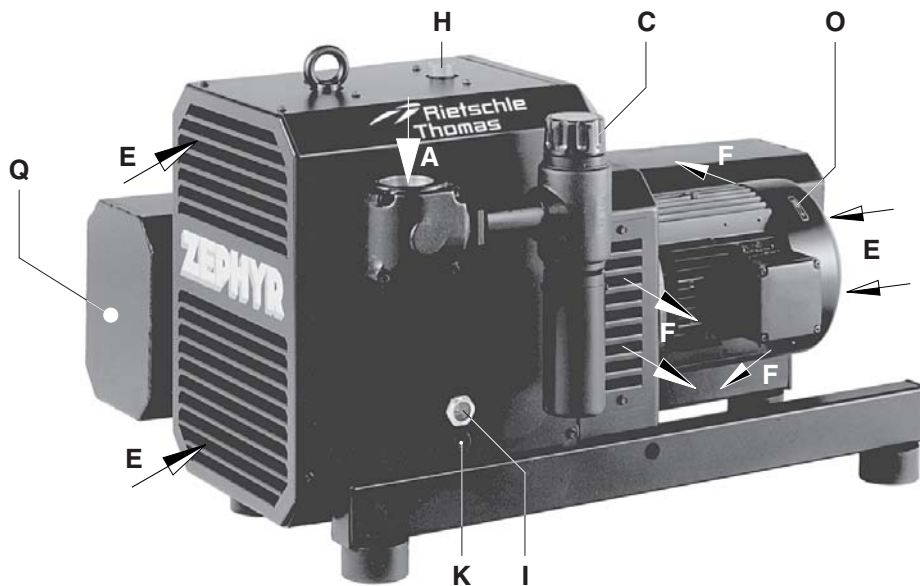
Ersatzteillisten: E 880 → VLR

VLR			60	100	150	250	300	400	500
Schalldruckpegel (max.)	dB(A)	50 Hz	78	82	79	83	83	86	88
		60 Hz	80	85	82	88	88	89	89
Schallleistungspegel	dB(A)	50 Hz	95	94	97	95	95	96	100
		60 Hz	95	97	99	100	100	100	101
Gewicht (max.)		kg	51	105	125	213	263	330	381
Länge (max.)		mm	625	661	826	806	891	1059	1201
Breite		mm	360	540	529	722	722	744	764
Höhe		mm	290	360	375	525	525	525	525
Ölefüllmenge		l	0,4	0,55	0,6	0,75	0,75	0,75	0,75



Claw vacuum pumps

VLR 250



- VLR 60
- VLR 100
- VLR 150
- VLR 250
- VLR 300
- VLR 400
- VLR 500

**Contents:**

Pump ranges	- 1 -
Description	- 1 -
Application	- 2 -
Setting up	- 2 -
Installation	- 2 -
Initial Operation	- 2 -
Maintenance and Servicing	- 3 -
Trouble Shooting	- 4 -
Appendix	- 4 -
Spare parts lists:	E 880

**Pump ranges**

These operating instructions concern the following contact-less operating claw vacuum pumps: Models VLR  
The vacuum capacities at atmosphere are 60, 100, 150, 235, 300, 385 and 500 m<sup>3</sup>/hr operating on 50 cycles. The pumping curves which show capacity compared to pressure can be found in data sheet D 880.

**Description**

The ZEPHYR VLR are two shaft, rotary lobe vacuum pumps, where two claws are rotating contact-less and dry in opposite directions in a housing and are synchronised by a pair of gears. The pumping chamber is oil free. The synchronised drive gears and the A-side bearings for the rotors are oil lubricated. The drive gears and the A-side bearings are fitted into a gear chamber which also contain the oil tank. The oil tank is designed so that at all rotational speeds, bearings and gears are supplied with the correct amount of oil. ZEPHYR 400 and 500 have on the B-Side also greased bearings.

The pumping chamber is separated from the gear chamber using labyrinth seals. The sealing system can be enhanced with sealing gas (special version).

The VLR 100-500 are enclosed in a sound box. The cooling takes place over the coupling fan. The fresh cool air (E) is sucked in and the warm air is exhausted through the vents (F).

All the pumps are driven by a direct flanged three phase, standard TEFV motor via a coupling (with Elastomer item). Vacuum can be adjusted to the required levels, however, they are limited to a maximum point (see regulating valve (C)).

**Optional extras:** As required, non-return valve (ZRK), vacuum tight suction filter (ZVF), motor starter (ZMS), soft starter (ZAD) and silencing hood (ZBZ).

BE 880

2.2.2005

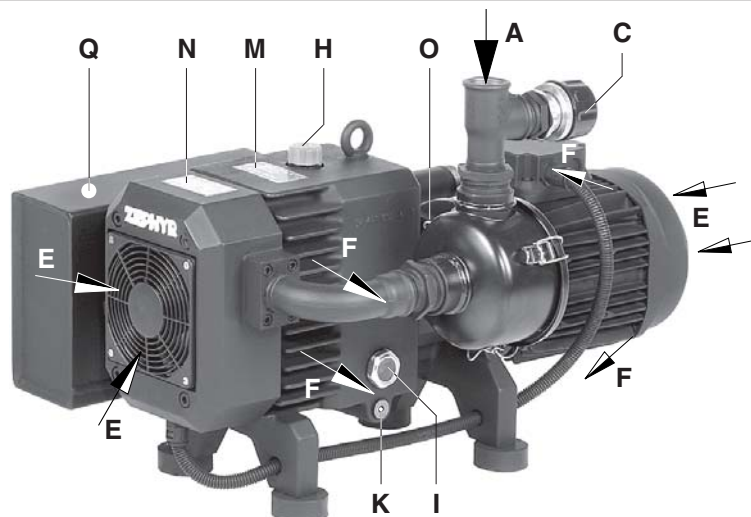
**Rietschle Thomas Schopfheim GmbH**

Postfach 1260  
79642 SCHOPFHEIM  
GERMANY  
Fon 07622/392-0  
Fax 07622/392300  
e-mail:  
info.sch@rtpumps.com  
www.rtpumps.com/sch

**Rietschle Thomas UK**

Bellingham Way  
NEW HYTHE  
KENT ME20 6XS  
UNITED KINGDOM  
Fon 01622/716816  
Fax 01622/715115  
e-mail:  
ukinfo@rtpumps.com  
http://www.rtpumps.co.uk

VLR 60



## Application

The units ZEPHYR are suitable for use in the industrial field i.e. the protection equipments corresponds to EN DIN 294 table 4.

The ZEPHYR VLR can be used for the evacuation of a closed system or for a permanent vacuum from: 150 mbar (abs.) → VLR 100, 200 mbar (abs.) → VLR 250/300 and 250 mbar (abs.) → VLR 400/500.



### Warning – Suction of explosive gases

Any non compliance may lead to severe injury to persons and damage to the ZEPHYR may occur!

Dangerous mixtures (i.e. inflammable or explosive gases or vapours), extremely humid air, water vapour, aggressive gases or traces of oil and grease must not be handled.

The standard versions may not be used in hazardous areas. Special versions with Ex-proof motors can be supplied.



#### ! Caution – Do not exceed the temperature

At non compliance severe damage may occur on the ZEPHYR.

The ambient and suction temperatures must be between 5 and 40°C.



#### ! Caution – Exhaust air must not be throttled

At non compliance it can cause severe damage on the ZEPHYR.

Restricting devices must not be installed in the exhaust pipe (max. pressure difference 30 mbar). When a exhaust pipe is connected it must be checked regularly for impurities.



#### ! Caution – Noise Emission

Potential risks for operating personnel.

When working permanently in the vicinity of an operating ZEPHYR, we recommend wearing ear protection to avoid any damage to hearing.

## Setting up (picture ①, ② and ③)



### Warning – hot surfaces

Pumps that have reached operating temperature may have a surface temperature at position (Q) of more than 70°C.

Do not touch these hot surfaces (see also warning signs)!

The oil filler ports (H), oil sight glasses (I), oil drain plugs (K) must all be easily accessible. The cooling air entries (E) and the cooling air exits (F) must have a minimum distance of 20 cm from any obstruction. The discharged cooling air must not be re-circulated.



#### ! Caution – Pollution in the suction air

Suction of solid matter and pollution may cause damage to occur to the ZEPHYR.

To protect the ZEPHYR the operator should install a filter on the suction side.

#### ► Note

The ZEPHYR can only be operated reliably if they are installed horizontally.

For installations that are higher than 1000 m above sea level there will be a loss in capacity.

## Installation (picture ①, ② and ③)

For operating and installation follow any relevant national standards that are in operation.

### 1. Vacuum connection at (A).

The air handled can be exhausted into the atmosphere through the exhaust silencer (ZSZ) at(B) or by utilising a pipe connection and pipeline.

#### ► Note

**Long and/or small bore pipework should be avoided, as this tends to reduce the capacity of the pump.**

### 2. The lubricating oil (recommended brands see under servicing) for the gears and bearings should be put into the oil filler port (H), until the oil level shows at the middle of the oil sight glasses (I). After filling make sure the oil filler port is closed.

### 3. The electrical data can be found on the data plate (N) or the motor data plate. The motors correspond to DIN EN 60034 and have IP 54 protection and insulation class B or F. The connection diagram can be found in the terminal box on the motor (unless a special plug connection is fitted). Check the electrical data of the motor for compatibility with your available supply (voltage, frequency, permissible current etc.).

### 4. Connect the motor via a relevant direct on-line motor starter. It is advisable to use thermal overload motor starters to protect the motor and wiring.

All cabling used on starters should be secured with good quality cable clamps.

We recommend that motor starters should be used that are fitted with a time delayed trip resulting from running beyond the amperage setting.

When the unit is started cold, overamperage may occur for a short time.



### Warning – electrical installation

Danger to life through unprofessional electrical installation!

The electrical installation should only be made by a qualified electrician under the observance of EN 60204. The main switch must be provided by the operator.

## Initial Operation (picture ①, ② and ③)



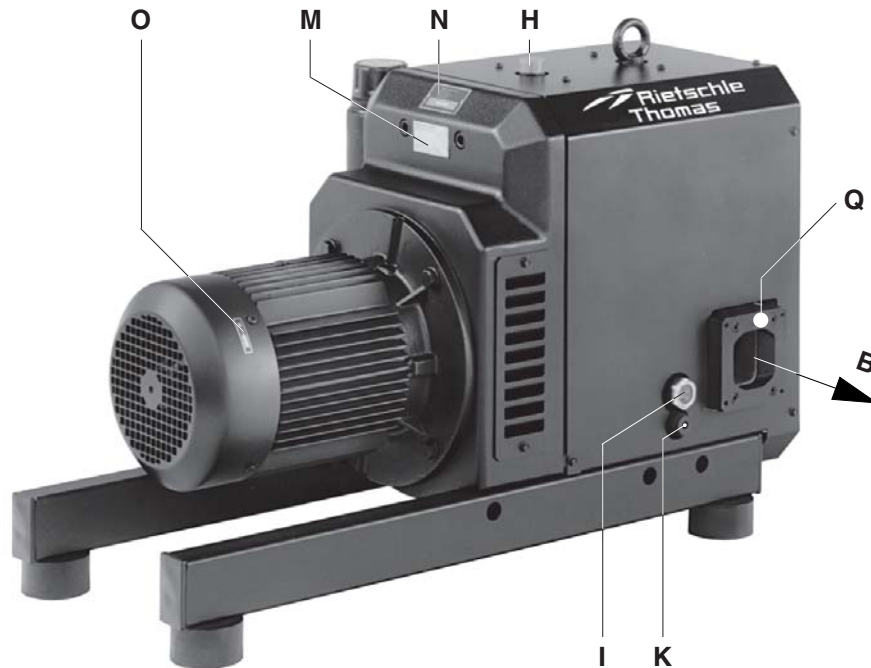
### ! Maximum number of starts per hour: 12 (VLR 60 - 150), 10 (VLR 250 - 500)

### 1. Initially switch the compressor on and off for a few seconds to check the direction of rotation against the direction arrow (O).

### 2. Connect the suction pipe at (A).

### 3. Vacuum regulating valve:

The vacuum can be adjusted by turning the regulating valve (C) according to the symbols on the top of the regulating valve.



3

**Maintenance and Servicing**

When maintaining these units and having such situations where personnel could be hurt by moving parts or by live electrical parts the ZEPHYR must be isolated by totally disconnecting the electrical supply. It is imperative that the unit cannot be re-started during the maintenance operation.

Do not maintain a ZEPHYR that is at its normal operating temperature as there is a danger from hot parts.

**1. Lubrication** (pictures 1, 2, 3 and 4)

The oil level in the sight glasses (I) should be checked monthly.

The oil level can only be topped up when the ZEPHYR is switched off and vented to atmospheric pressure.

The oil should be changed after 5000 operating hours under normal ambient conditions (see oil drain screws (K)).

The viscosity must correspond to ISO-VG 150 according to DIN 51519. Designation according to DIN 51502: CLP HC 150

We recommend the following oil brands: GEAR-LUBE 150 or equivalent oils from other manufacturers (see oil type plate (M)).

► Note

If the oil brand is changed, the old oil must be drained completely from the oil chamber.

Old and used oil must be disposed of corresponding with the relevant health, safety and environmental laws.

**VLR 400 / 500:**

The bearings of the VLR 400 / 500 need to be greased every 5,000 operating hours or at the latest after 2 years with 30 g grease (see two greasing points (L)). We recommend Klüber PETAMO GY 193 or other equivalent greases (see label for recommended grease (M)).

► Note

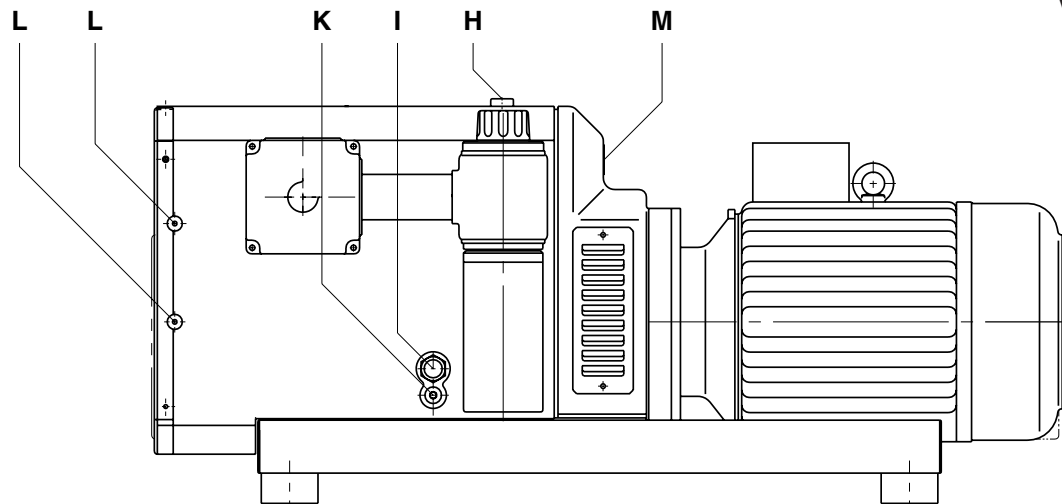
These greasing instruction is valid for operation at 20°C ambient temperature. At 40°C this should be reduced by 50 %.

**2. Protection mesh**

**!** The suction capacity of the ZEPHYR can become reduced if the air protection sieve is not maintained correctly.

The build-in protective mesh must be cleaned regularly depending upon the amount of contamination. Cleaning can be carried out by blowing out with compressed air.

**VLR 400 / 500**



4

### **Trouble Shooting:**

#### **1. Motor starter cuts out:**

- 1.1 The incoming voltage and frequency does not corresponds with the motor data plate.  
Solution: Adjustment of the mains voltage.
- 1.2 The connections on the motor terminal block is incorrect.  
Solution: Check connections on the motor terminal block or the plug.
- 1.3 Incorrect setting on the motor starter.  
Solution: Check the setting of the motor starter.
- 1.4 Motor starter trips too fast.  
Solution: Use a motor starter with a time delay trip (version as per IEC 947-4).

#### **2. Insufficient suction capacity:**

- 2.1 Protection mesh is blocked.  
Solution: Clean the protection mesh.
- 2.2 Suction pipework is too long or too small.  
Solution: Use bigger pipe diameter, avoid restriction.

#### **3. ZEPHYR VLR does not reach ultimate vacuum:**

- 3.1 Leak on the suction side of the pump or on the system.  
Solution: Check the suction side and the pipework for pressure losses.

#### **4. ZEPHYR operates at an abnormally high temperature:**

- 4.1 Ambient or suction temperature too high.  
Solution: The ambient and suction temperatures must be between 5 and 40° C.
- 4.2 Cooling air flow is restricted.  
Solution: The cooling air entries (E) and the cooling air exits (F) must have a minimum distance of 20 cm from any obstruction.

#### **5. ZEPHYR emits abnormal noise:**

- 5.1 Contamination of the rotary lobes.  
Solution: Clean pumping chamber and rotary lobes.

### **Appendix:**

**Repair on Site:** For all repairs on site an electrician must disconnect the motor so that an accidental start of the unit cannot happen. All engineers are recommended to consult the original manufacturer or one of the subsidiaries, agents or service agents. The address of the nearest repair workshop can be obtained from the manufacturer on application.

After a repair or before re-installation follow the instructions as shown under the headings "Installation and Initial Operation".

**Lifting and Transport:** To lift and transport the ZEPHYR the eye bolt must be used.

The weight of the VLR are shown in the accompanying table.

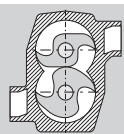
**Storage:** ZEPHYR units must be stored in dry ambient conditions with normal humidity. We recommend for a relative humidity of over 80% that the pump should be stored in a closed container with the appropriate "drying" chemicals.

**Disposal:** The wearing parts (as listed in the spare parts lists) should be disposed of with due regard to health and safety regulations.

**Spare parts lists:** E 880 → VLR

VLR		60	100	150	250	300	400	500	
Noise level (max.)	dB(A)	50 Hz	78	82	79	83	83	86	88
		60 Hz	80	85	82	88	88	89	89
Sound power	dB(A)	50 Hz	95	94	97	95	95	96	100
		60 Hz	95	97	99	100	100	100	101
Weight (max.)	kg	51	105	125	213	263	330	381	
Length (max.)	mm	625	661	826	806	891	1059	1201	
Width	mm	360	540	529	722	722	744	764	
Height	mm	290	360	375	525	525	525	525	
Oil capacity	l	0,4	0,55	0,6	0,75	0,75	0,75	0,75	

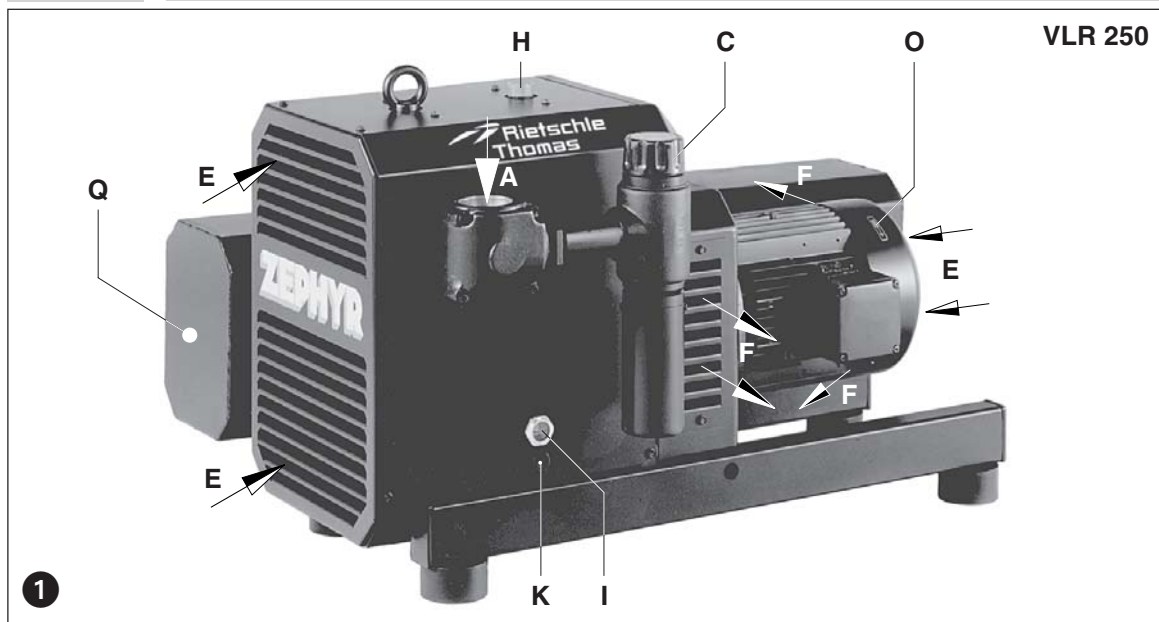




Pompes à becs

VLR

**ZEPHYR**



VLR 250

- VLR 60
- VLR 100
- VLR 150
- VLR 250
- VLR 300
- VLR 400
- VLR 500

**Sommaire:**

Séries	- 1 -
Description	- 1 -
Application	- 2 -
Maniement et implantation	- 2 -
Installation	- 2 -
Mise en service	- 2 -
Entretien et maintenance	- 3 -
Incidents et solutions	- 4 -
Appendice	- 4 -
Eclaté:	E 880

1

**Séries**

Cette instruction de service concerne les pompes à becs, fonctionnant sans frottement, suivantes: VLR  
Le débit effectif à la pression atmosphérique est de 60, 100, 150, 235, 300, 385 et 500 m<sup>3</sup>/h à 50 Hz. Les courbes de débit en fonction du taux de vide sont données sur la fiche technique D 880.

**Description**

Les ZEPHYR VLR sont des pompes à vide rotatives à double arbre, avec deux becs tournant en sens inverse l'un de l'autre, sans frottement. Leur synchronisation est effectuée par un engrenage. La chambre de compression est exempte de tout fluide de fonctionnement ou d'étanchéité. Les roues dentées de l'engrenage, ainsi que les roulements sont lubrifiés à l'huile. Roues dentées et roulements se trouvent dans un carter, contenant également la réserve d'huile. La distribution d'huile garantit une lubrification suffisante aux roulements et roues dentées, ceci à toutes les vitesses de rotation autorisées.

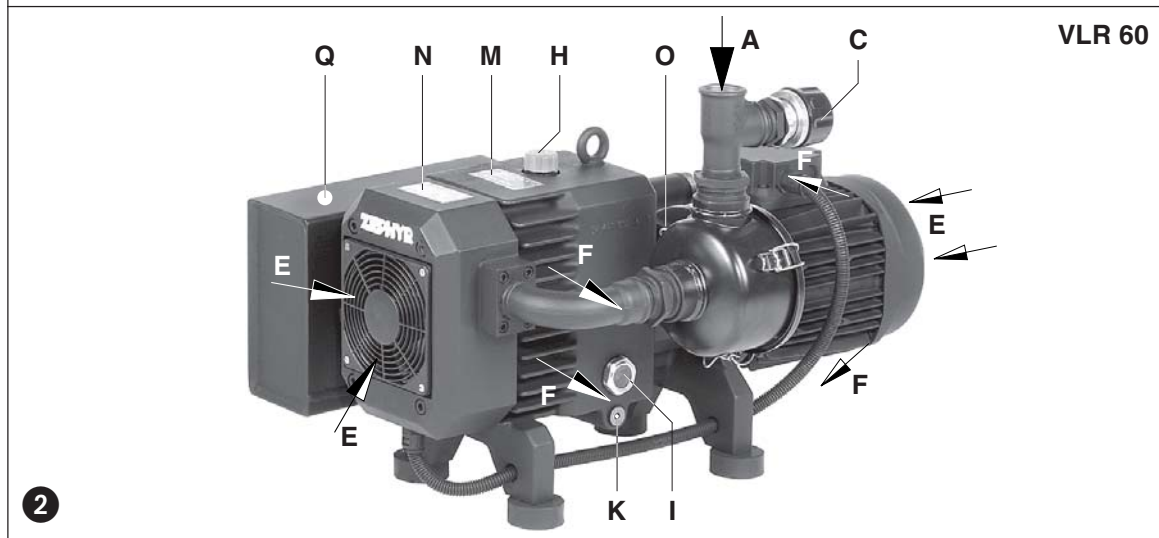
Chambre de compression et engrenage sont séparés par des joints d'étanchéité spécifiques. De plus, la zone d'étanchéité est prévue pour permettre l'injection d'un gaz d'arrêt.

Un capot insonorisant recouvre les VLR 100-500. Le refroidissement est assuré par le ventilateur de l'accouplement, qui aspire l'air frais en (E), et refoule l'air réchauffé au travers des grilles (F).

L'entraînement de la ZEPHYR s'effectue par un moteur bridé à courant triphasé, par l'intermédiaire d'un accouplement semi-élastique.

Une valve de réglage (C) permet de régler le vide souhaité jusqu'aux limites définies.

Accessoires: S'il y a lieu clapet anti-retour (ZRK), filtre étanche d'aspiration (ZVF), disjoncteur moteur (ZMS), démarreur progressif (ZAD) et caisson insonorisant (ZBZ).



VLR 60

BF 880

2.2.2005

**Rietschle Thomas Schopfheim GmbH**

Postfach 1260  
79642 SCHOPFHEIM  
GERMANY  
Fon 07622/392-0  
Fax 07622/392300  
e-mail:  
info.sch@rtpumps.com  
www.rtpumps.com/sch

**Rietschle Thomas France Sas**

8, Rue des Champs  
68220 HÉSINGUE  
FRANCE  
Fon 0825004416  
Fax 0389/709120  
e-mail: service.commercial@rietschle.fr  
http://www.rietschle.fr

2

## Application

Les ZEPHYR ne peuvent être utilisées que dans une aire industrielle, c'est-à-dire répondant aux protections prévues par EN DIN 294, tableau 4.

La ZEPHYR VLR peut fonctionner en continu dans une plage comprise entre la pression atmosphérique et une pression de 150 mbar (abs.) → pour la VLR 100, de 200 mbar (abs.) → pour les VLR 250/300 et 250 mbar (abs.) → pour les VLR 400/500.



### Avertissement – Aspiration de gaz explosifs

En cas de non-respect des consignes, il peut en résulter des blessures graves pour les personnes ou des dommages sur la ZEPHYR. Des mélanges dangereux (par exemple vapeurs de gaz inflammables ou agressifs), de la vapeur d'eau, des liquides, des matières solides ou des gaz agressifs, ne peuvent être aspirés.

Les exécutions standards ne doivent pas être utilisées dans des zones explosibles. Des exécutions particulières avec des moteurs Ex sont disponibles.

#### ! Attention – ne pas dépasser la température

Ne pas respecter les consignes de température peut engendrer des dommages sur la ZEPHYR.  
La température ambiante et d'aspiration doit se situer entre 5° et 40°C.

#### ! Attention – Ne pas réduire le diamètre de refoulement

La non-observation de cette consigne peut entraîner des dommages sur la ZEPHYR.  
Il ne faut pas monter d'organe d'isolement dans la tuyauterie au refoulement (pression différentielle max. 30 mbar). Il faut vérifier régulièrement la propreté de la tuyauterie au refoulement si celui-ci est raccordé.

#### ! Attention – Emission sonore

Risques pour le personnel utilisateur.  
Nous recommandons, en cas de séjour prolongé à proximité de la ZEPHYR en fonctionnement, d'utiliser des protections individuelles pour les oreilles afin d'éviter une détérioration de l'ouïe.

## Maniement et implantation (photos ①, ② et ③)



### Avertissement – Surfaces chaudes

Pour une pompe en fonctionnement normal, les températures de surface pour les éléments (Q) peuvent dépasser les 70°C.  
Il faut éviter tout contact avec ces parties (signalées par des étiquettes) !

L'orifice de remplissage d'huile (H), les voyants d'huile (I) et la purge d'huile (K), doivent être facilement accessibles. Les entrées (E) et sorties (F) d'air de refroidissement doivent être séparées des parois environnantes d'au moins 20 cm. L'air de refroidissement refoulé, doit s'évacuer librement sans être réaspiré.

#### ► Nota

La ZEPHYR ne peut fonctionner correctement que dans une position horizontale.  
En cas d'installation au-delà de 1000 m au-dessus du niveau de la mer, une diminution sensible des performances est à signaler.

## Installation (photos ①, ② et ③)

Pour l'implantation et le fonctionnement, il faut veiller à la conformité de la directive concernant la protection du travail.

### 1. Raccord d'aspiration en (A).

L'air aspiré peut être refoulé au travers du silencieux de refoulement (ZSZ) ou par le raccordement à une tuyauterie d'évacuation.

#### ► Nota

**Une tuyauterie trop longue ou sous-dimensionnée diminue les performances de la turbine.**

### 2. Remplir l'huile de lubrification (voir « maintenance » pour les huiles recommandées) pour l'engrenage et les paliers à l'orifice de remplissage (H) jusqu'à atteindre le milieu du voyant (I). Fermer ensuite l'orifice.

### 3. Les données électriques du moteur sont indiquées sur la plaque signalétique (N) de la pompe, et du moteur. Elles répondent aux normes DIN EN 60034 et sont en IP 54, classe B ou F. Le schéma de raccordement se trouve dans la boîte à bornes (ceci ne concerne pas les exécutions avec prise). Les données électriques du moteur doivent être compatibles avec le réseau (type de courant, tension, fréquence, intensité).

### 4. Relier le moteur à un disjoncteur (pour sa protection) et bloquer le câble d'alimentation par un presse-étoupe.

Nous recommandons un disjoncteur à coupure temporisée pouvant supporter une éventuelle surintensité. Lors d'un démarrage à froid, une éventuelle surintensité peut se produire momentanément.



### Avertissement – Installation électrique

Danger de mort en cas d'installation électrique mal effectuée!

L'installation électrique ne peut être réalisée que par un professionnel qualifié en respectant les normes EN 60204. L'interrupteur principal doit être prévu par l'utilisateur.

## Mise en service (photos ①, ② et ③)



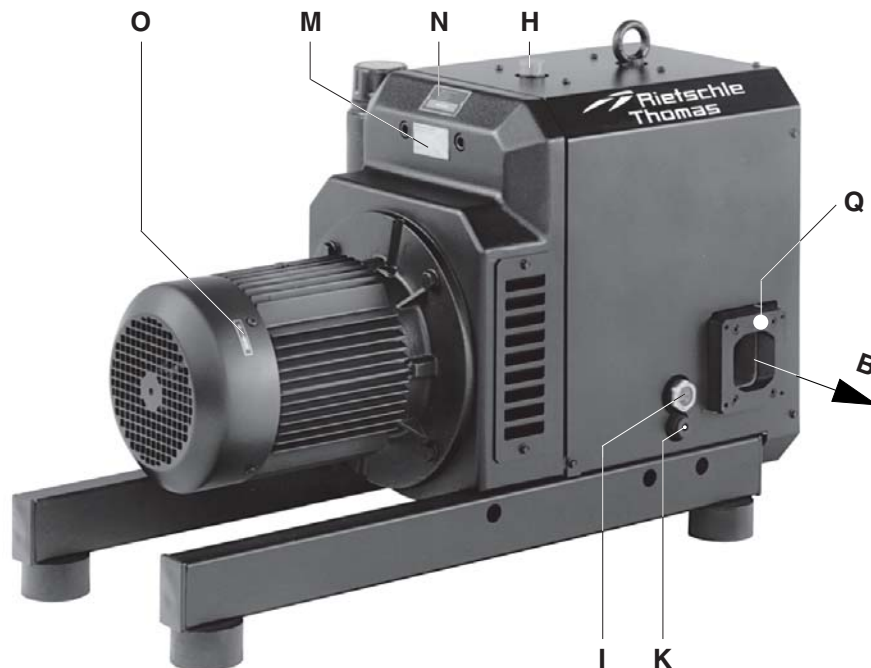
### Nombres de démarrage autorisés par heure: 12 (VLR 60 - 150), 10 (VLR 250 - 500)

### 1. Mettre le moteur momentanément en service et contrôler le sens de rotation selon la flèche (O).

### 2. Raccorder la tuyauterie d'aspiration en (A).

### 3. Valve de réglage pour le vide:

Le taux de vide nécessaire peut être obtenu en tournant la valve de réglage (C) dans le sens des flèches.



3

### Entretien et maintenance

**En cas d'intervention pouvant constituer un risque humain dû à des éléments en mouvement ou sous tension, il faut débrancher la prise de courant ou couper le commutateur principal, et garantir contre un réembranchement ou un réarmement.**

**Ne pas effectuer de maintenance sur une pompe à température de fonctionnement (risque de blessure par des éléments chauds).**

#### 1. Lubrification (photos 1, 2, 3 et 4)

Le niveau d'huile des voyants (I) est à contrôler de manière mensuellement.

Pour un rajout d'huile, il faut arrêter la ZEPHYR et la laisser revenir à la pression atmosphérique. Il faut prévoir une vidange d'huile toutes les 5000 heures de fonctionnement (voir vis de purge (K)) si la pompe tourne dans une atmosphère propre. La viscosité de l'huile doit correspondre à de l'ISO-VG 150 d'après DIN 51519.

Nous recommandons les huiles suivantes: GEAR-LUBE 150 ou des huiles équivalentes d'autres fabricants (voir aussi la plaque de recommandation des huiles (M)).

► Nota

En cas de changement d'huile, il faut vider totalement le carter d'huile.

L'huile usagée est à éliminer en fonction des directives en vigueur.

VLR 400 / 500:

Les roulements des VLR 400 / 500 doivent être graissés toutes les 5.000 heures de fonctionnement ou au plus tard une fois tout les 2 ans, ceci par un rajout de 30 g de graisse (aux 2 graisseurs (L)). Nous recommandons les marques Klüber PETAMO GY 193, ou d'autres graisses équivalentes (voir plaque de graisses (M)).

► Nota

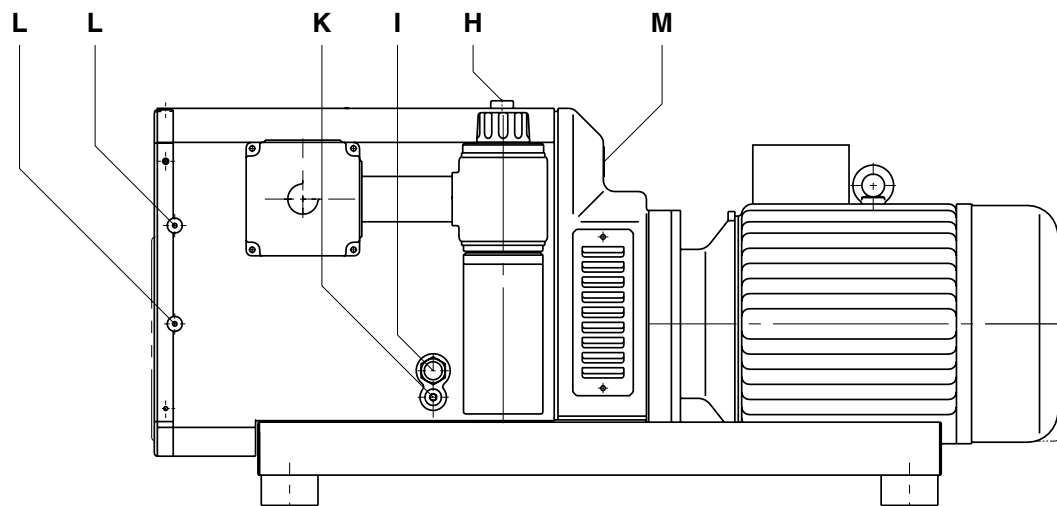
Ces délais de graissage sont valables pour une température ambiante de 20°C. A 40°C, il faut les diviser par deux.

#### 2. Crépine filtrante

**⚠ Un entretien insuffisant de la crépine filtrante diminue les performances de la pompe.**

La crépine côté aspiration est à nettoyer plus ou moins souvent par soufflage en fonction du degré d'impureté de l'air aspiré.

VLR 400 / 500



4

## Incidents et solutions

### 1. Arrêt de la ZEPHYR par le disjoncteur moteur :

- 1.1 Tension ou fréquence du réseau non conforme aux données du moteur.  
Solution : s'adapter à la tension du réseau.
- 1.2 Raccordement mal effectué sur le bornier.  
Solution : vérifier le raccordement.
- 1.3 Disjoncteur moteur mal réglé.  
Solution : vérifier le disjoncteur moteur.
- 1.4 Le disjoncteur moteur déclenche trop rapidement.  
Solution : utilisation d'un disjoncteur à coupure temporisée, qui tiendra compte d'une éventuelle surintensité au démarrage.

### 2. Débit insuffisant

- 2.1 Crépine filtrante encrassée.  
Solution : nettoyer la crépine filtrante.
- 2.2 Tuyauterie trop longue ou sous-dimensionnée.  
Solution : augmenter les diamètres de tuyauterie, éliminer les étranglements.

### 3. Vide limite (vide maximal) non atteint:

- 3.1 Problème d'étanchéité à l'aspiration de la pompe ou dans le système.  
Solution : vérifier les pertes de charge au niveau de la pompe et des tuyauteries.

### 4. La ZEPHYR chauffe trop

- 4.1 Température ambiante et d'aspiration trop élevée.  
Solution : la température ambiante et d'aspiration doit se situer entre 5° et 40°C.
- 4.2 Mauvaise circulation de l'air de refroidissement.  
Solution : les entrées (E) et sorties (F) de l'air de refroidissement doivent être séparées des parois environnantes d'au moins 20 cm (l'air de refroidissement refoulé ne pas être réaspiré).

### 5. Bruit anormal de la ZEPHYR :

- 5.1 Dépôt sur les becs.  
Solution : nettoyage de la chambre de compression et des becs.

## Appendice:

**Réparations:** pour des travaux effectués sur place, le moteur doit être débranché du réseau par un électricien agréé, de sorte qu'aucun redémarrage non intentionnel ne puisse survenir. Pour les réparations et en particulier s'il s'agit de garanties, nous recommandons de vous adresser au constructeur, ou à des réparateurs agréés par lui. Les adresses de ces sociétés peuvent être obtenues sur demande. Après une réparation, lors de la remise en fonctionnement, les points cités sous "installation" et "mise en service" doivent être observés.

**Transport interne:** Pour la manutention de la ZEPHYR, utiliser les anneaux de levage.

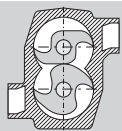
Voir tableau des poids.

**Conditions d'entreposage:** La ZEPHYR doit être stockée dans une ambiance à humidité normale. Dans le cas d'une humidité supérieure à 80%, nous préconisons le stockage sous emballage fermé, avec présence de siccatifs.

**Recyclage:** les pièces d'usure (mentionnées sur l'éclaté) constituent des éléments à éliminer suivant les règles en vigueur dans chaque pays.

**Eclaté:** E 880 → VLR

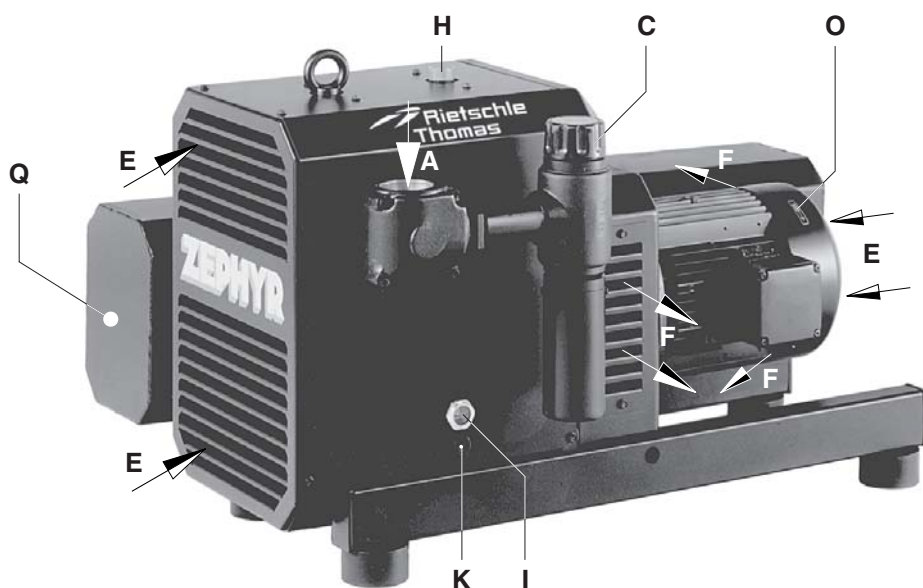
VLR		60	100	150	250	300	400	500	
Niveau sonore (max.)	dB(A)	50 Hz	78	82	79	83	83	86	88
		60 Hz	80	85	82	88	88	89	89
Niveau puissance sonore	dB(A)	50 Hz	95	94	97	95	95	96	100
		60 Hz	95	97	99	100	100	100	101
Poids (max.)	kg	51	105	125	213	263	330	381	
Longueur (max.)	mm	625	661	826	806	891	1059	1201	
Largeur	mm	360	540	529	722	722	744	764	
Hauteur	mm	290	360	375	525	525	525	525	
Charge d'huile	l	0,4	0,55	0,6	0,75	0,75	0,75	0,75	



Pompe per vuoto

VLR

**ZEPHYR**



VLR 250

VLR 60

VLR 100

VLR 150

VLR 250

VLR 300

VLR 400

VLR 500

**Indice:**

Esecuzioni	- 1 -
Descrizione	- 1 -
Impiego	- 2 -
Posizionamento	- 2 -
Installazione	- 2 -
Messa in servizio	- 2 -
Cura e manutenzione	- 3 -
Incidents et solutions	- 4 -
Appendice	- 4 -
Lista parti di ricambio:	E 880

1

**Esecuzioni**

Queste istruzioni di servizio si riferiscono alle pompe multicamme: VLR. Sono disponibili le seguenti portate: 60, 100, 150, 235, 300, 385 e 500 m<sup>3</sup>/h a 50 Hz. Sul foglio dati D 880 sono riportate le curve che mostrano la relazione fra portata e sovrappressione.

**Descrizione**

Le pompe per vuoto serie ZEPHYR, VLR funzionano grazie a due rotori a forma di camme, che ruotano sincronizzati per mezzo di una coppia di ingranaggi.

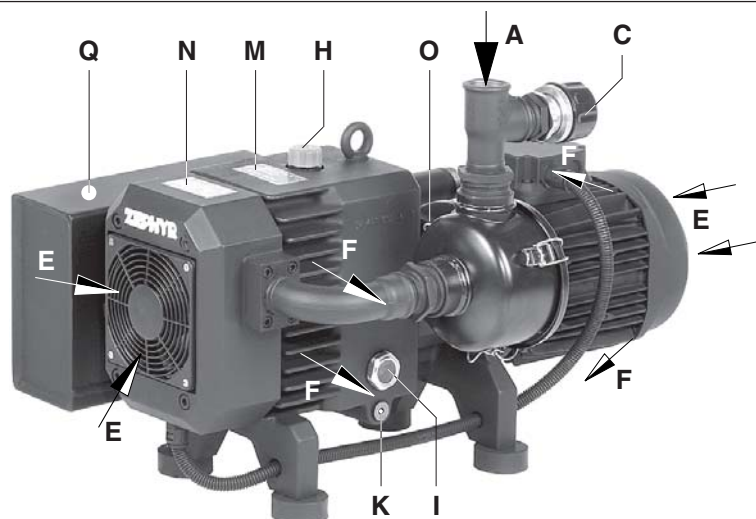
La camera di compressione è esente da fluidi lubrificanti di tenuta. La scatola degli ingranaggi di sincronismo e i cuscinetti sul lato A, dei due alberi sono lubrificati a bagno di olio e sono collocati in un vano contenente la coppa dell'olio, separato dalla camera di compressione mediante tenute a labirinto. Il grado di tenuta può inoltre essere migliorato utilizzando gas di sbarramento (versione speciale). I modelli VLR 400 e 500 montano sul lato B cuscinetti ingrassati.

I modelli VLR 100-500 viene fornito completo di calotta insonorizzante. Il raffreddamento viene realizzato da un ventilatore che aspira aria fresca dalle feritoie (E) e scarica l'aria calda dalle uscite (F).

L'azionamento della pompa avviene in diretta a mezzo giunto e impiega un motore elettrico flangiato.

La valvola di regolazione del vuoto (C) consente la regolazione sui valori desiderati.

**Accessori:** A richiesta sono disponibili, valvola di non ritorno (ZRK), filtro in aspirazione (ZVF), salvamotore (ZMS), avviamento soft-start (ZAD) e cabina insonorizzante (ZBZ).



VLR 60

BI 880

2.2.2005

**Rietschle Thomas  
Schopfheim GmbH**

Postfach 1260  
79642 SCHOPFHEIM  
GERMANY

Fon 07622/392-0

Fax 07622/392300

e-mail:  
info.sch@rtpumps.com

www.rtpumps.com/sch

**Rietschle Thomas  
Italia S.p.A.**

Via Brodolini, 17

20032 CORMANO  
(MILANO) / ITALY

Fon 02/6145121

Fax 02/66503399

e-mail:  
info.it@rtpumps.com

http://www.rtpumps.it

2

## Impiego

**Le unità ZEPHYR sono idonee per impiego in campo industriale e rispondono alle norme di protezione EN DIN 294, tabella 4.**

Le ZEPHYR VLR sono adatte per l'evacuazione di sistemi chiusi o per un vuoto permanente di 150 mbar (ass.) → VLR 100, mbar ass.(ass.) → VLR 250/300 e 250 mbar (ass.) → VLR 400/500.



### Attenzione – Aspirazione di gas esplosivi

L'inosservanza può causare gravi danni alle persone o alla stessa pompa ZEPHYR!

Non vanno assolutamente aspirate miscele pericolose (ad. es. sostanze infiammabili, gas o vapori esplosivi) aria estremamente umida, vapore acqueo, gas aggressivi, tracce di olio o di grasso.

Le esecuzioni standard non possono funzionare in ambienti con pericolo di esplosione. Sono fornibili esecuzioni speciali antideflagranti.

#### ! Precauzione – Non superare la temperatura

In caso di inosservanza dei limiti di temperatura si possono verificare gravi danni alla pompa ZEPHYR.

La temperatura ambiente e la temperatura di aspirazione devono essere fra i 5 ed i 40°C.

#### ! Precauzione – L'aria di scarico non può essere strozzata

La mancata osservanza può causare danni al compressore ZEPHYR.

Nella tubazione di scarico non possono essere montati organi di intercettazione (differenza di pressione max. 30 mbar). Quando la tubazione di scarico dell'aria è collegata si deve controllare regolarmente che non contenga impurità.

#### ! Precauzione – Emissione di rumore

Rischi potenziali per il personale

In caso di permanenza prolungata in prossimità delle macchine raccomandiamo di munirsi di protezioni per le orecchie per evitare l'insorgenza di danni all'udito.

## Posizionamento (Fig. 1, 2 e 3)



### Attenzione – Superfici calde

Le superfici (Q) delle pompe in esercizio possono superare i 70°C.

Evitare quindi ogni contatto. (vedere anche le targhette con avvisi di pericolo!)

I punti di riempimento olio (H), le spie olio (I), gli scarichi olio (K) devono essere facilmente accessibili. Gli ingressi (E) e le uscite (F) dell'aria di raffreddamento devono distare almeno 20 cm dalle pareti più vicine. L'aria di raffreddamento non deve essere riaspirata.

#### ► Nota

Le pompe ZEPHYR possono funzionare correttamente soltanto in posizione orizzontale.

Ad altitudine oltre i 1000 m sul livello del mare si potrebbe verificare una diminuzione delle prestazioni.

## Installazione (Fig. 1, 2 a 3)

**Durante il montaggio e il funzionamento raccomandiamo di osservare le norme antinfortunistiche.**

### 1. Attacco vuoto al punto (A).

L'aria può essere immessa nell'atmosfera attraverso un silenziatore allo scarico o utilizzando delle tubazioni con apposito attacco.

#### ► Nota

Le prestazioni del compressore diminuiscono se le tubazioni sono troppo strette o troppo lunghe.

### 2. L'olio lubrificante (per le marche consigliate vedere al punto "Manutenzione") va inserito attraverso il punto (H) fino a metà spia (I). Dopo il riempimento richiudere perfettamente.

### 3. I dati del motore elettrico sono riportati sulla targhetta dati motore che sono secondo DIN EN 60034, protezione IP 54, classe d'isolamento F. Lo schema di collegamento relativo è situato nella scatola della morsettiera del motore (almeno che non sia previsto un attacco a spina. Confrontare i dati motore con la rete (corrente, tensione, frequenza, corrente ammissibile ecc.).

### 4. Collegare il motore tramite salvamotore (prevedere per sicurezza un salvamotore ed un bocchettone l'attacco).

Raccomandiamo l'impiego di salvamotori con sganciamento ritardato a seconda dall'eventuale sovracorrente. In caso di avviamento a pompa fredda si può verificare una breve sovracorrente.



### Attenzione – installazione elettrica

Pericolo di vita in caso di installazione elettrica non perfettamente eseguita!

L'allacciamento elettrico deve essere eseguito soltanto da un elettricista specializzato secondo le norme EN 60204. L'interruttore principale deve essere previsto dall'installatore.

## Messa in servizio (Fig. 1, 2 e 3)

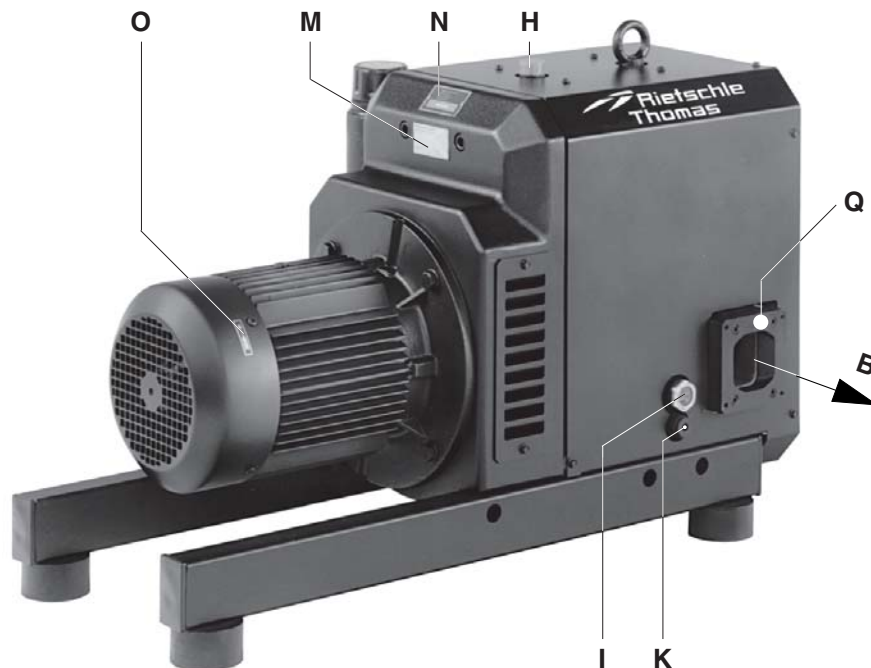


### Numero massimo di avviamenti all'ora: 12 (VLR 60 - 150), 10 (VLR 250 - 500)

### 1. Avviare per un attimo il motore per verificare il senso di rotazione (freccia senso rotazione (O)).

### 2. Collegare la tubazione di aspirazione al punto (A).

### 3. La pressione può essere regolata tramite la valvola di regolazione del vuoto (C) in base ai simboli riportati sulla manopola.



3

**Cura e manutenzione**

**Prestare attenzione affinché qualunque operazione di manutenzione sulle pompe venga effettuata esclusivamente in assenza di tensione elettrica, disinserendo la spina o azionando l'interruttore principale.**

**Non effettuare la manutenzione a pompa calda. (Pericolo di ustioni per contatto con parti calde della macchina o olio lubrificante caldo).**

**1. Lubrificazione (Fig. 1, 2, 3 e 4)**

Il livello del serbatoio olio deve essere controllato mensilmente attraverso le spie (I).

Il rabbocco dell'olio deve essere eseguito soltanto dopo che il pompa è stato arrestato e portato alla pressione atmosferica.

Effettuare il primo cambio dell'olio dopo 5000 ore d'esercizio (vedere punto scarico olio (K)). Ulteriori cambi olio dopo 4000 ore di esercizio.

La viscosità dell'olio deve corrispondere a ISO-VG 150 secondo DIN 51519. DIN 51502. CLP HC 150.

Oli consigliati: GEAR LUBE 150 o oli equivalenti di altri produttori (vedere targhetta olio consigliati (M)).

► Nota

In caso di cambio di tipo d'olio svuotare completamente le camere olio.

L'olio vecchio deve essere smaltito in base alle norme per la tutela dell'ambiente.

VLR 400 / 500:

I cuscinetti delle VLR 400 / 500 devono essere ingrassati ogni 5.000 ore o al più tardi dopo due anni con 30 g di grasso (vedi 2 punti d'ingrassaggio (L)).

Raccomandiamo Klüber PETAMO GY 193 o altri grassi equivalenti (vedere targhetta (M)).

► Nota

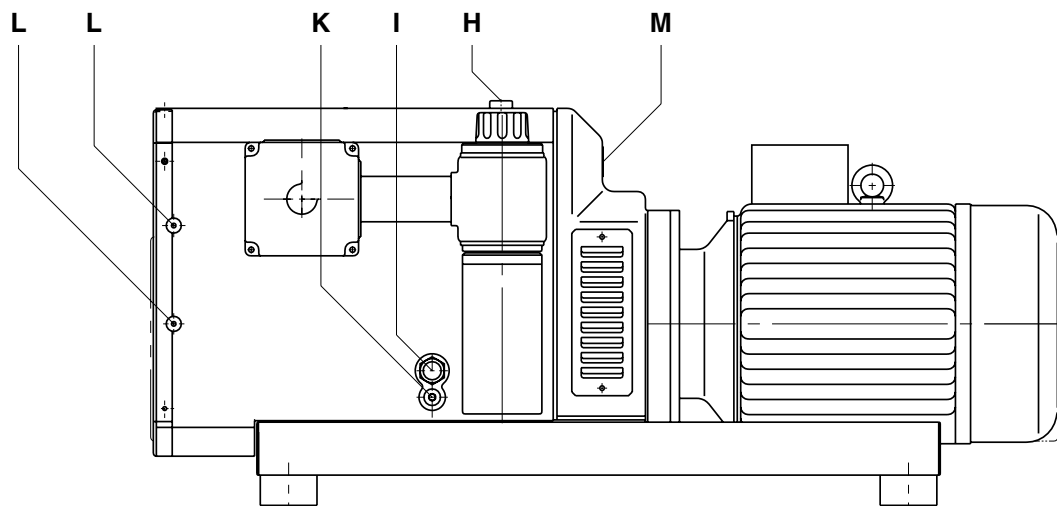
Questi intervalli di ingrassaggio valgono per funzionamento a 20° C di temperatura ambiente. A 40° C questi intervalli vanno dimezzati.

**2. Rete di protezione**

**⚠ Se la manutenzione effettuata alla rete di protezione è inadeguata diminuisce la prestazione della ZEPHYR.**

La rete di protezione montata sul lato aspirazione va pulita tramite soffio più o meno frequentemente a seconda del mezzo aspirato.

VLR 400 / 500



4

## Guasti e rimedi

### 1. La pompa ZEPHYR viene disinserita da salvamatore:

1.1 Tensione di rete/frequenza non concordano con i dati motore.

Rimedio: adeguare la rete.

1.2 Collegamento non corretto alla morsettiera del motore.

Rimedio: verificare il collegamento.

1.3 Salvamatore non collegato correttamente.

Rimedio: verificare il collegamento.

1.4 Salvamatore interviene troppo rapidamente.

Rimedio: Utilizzo di un salvamatore con sganciamento ritardato che tenga conto della sovracorrente allo spunto. (Esecuzione con interruttore di cortocircuito e di sovraccarico secondo VDE 0660, parte 2 e rispettivamente IEC 947-4).

### 2. Portata insufficiente:

2.1 Filtro sporco.

Rimedio: pulire il filtro.

2.2 Tubazioni troppo lunghe o troppo strette.

Rimedio: prevedere sezioni più grandi, eliminare le ostruzioni.

### 3. La pressione finale non viene raggiunta:

3.1 Perdite nella pompa o nel sistema.

Rimedio: Verificare il lato aspirazione ed eventuali perdite di pressione nelle tubazioni.

### 4. La pompa si surriscalda:

4.1 Temperatura ambiente o di aspirazione troppo elevata.

Rimedio: La temperatura ambiente e quella di aspirazione devono essere fra i 5 ed i 40°C.

4.2 Passaggio dell'aria di raffreddamento impedito.

Rimedio: Posizionare i compressori in modo tale che gli ingressi e le uscite dell'aria di raffreddamento distino almeno 10 cm dagli ostacoli più vicini.

### 5. La pompa ZEPHYR produce un rumore anomalo:

5.1 Depositi sui rotori.

Rimedio: Pulire la camera di compressione e i rotori.

## Appendice:

**Lavori di riparazione:** Per riparazioni da effettuarsi presso la clientela deve essere disinserito il motore dalla rete da un elettricista specializzato, evitando così un avviamento imprevisto. Raccomandiamo di rivolgerVi alla casa costruttrice o alle sue filiali o rappresentanti in particolare per riparazioni in garanzia. Potete richiedere gli indirizzi dei centri di assistenza alla casa costruttrice (vedere indirizzo casa costruttrice). Dopo una riparazione e prima della nuova messa in servizio si devono seguire le indicazioni riportate alla voce "Installazione" e "Messa in servizio" come avviene per la prima messa in servizio.

**Trasporto interno:** Per sollevamento e trasporto utilizzare corde ed agganciare lo ZEPHYR agli appositi golfari.

**Immagazzinaggio:** La ZEPHYR deve essere immagazzinata in luogo asciutto e con tasso di umidità normale. Per stoccaggio a lungo termine (oltre i tre mesi) raccomandiamo di utilizzare un olio di conservazione al posto dell'olio di funzionamento.

**Smaltimento:** Le parti usurabili (quelle contrassegnate come tali nella lista parti di ricambio) sono rifiuti speciali e vanno smaltiti secondo le leggi vigenti relative allo smaltimento.

Lista parti di ricambio: E 880 → VLR

VLR		60	100	150	250	300	400	500	
Rumorosità (max.)	dB(A)	50 Hz	78	82	79	83	83	86	88
		60 Hz	80	85	82	88	88	89	89
Livello di potenza sonora	dB(A)	50 Hz	95	94	97	95	95	96	100
		60 Hz	95	97	99	100	100	100	101
Peso (max.)	kg	51	105	125	213	263	330	381	
Lunghezza (max.)	mm	625	661	826	806	891	1059	1201	
LarghezzaBreite	mm	360	540	529	722	722	744	764	
Altezza	mm	290	360	375	525	525	525	525	
Quantità olio riempimento	l	0,4	0,55	0,6	0,75	0,75	0,75	0,75	



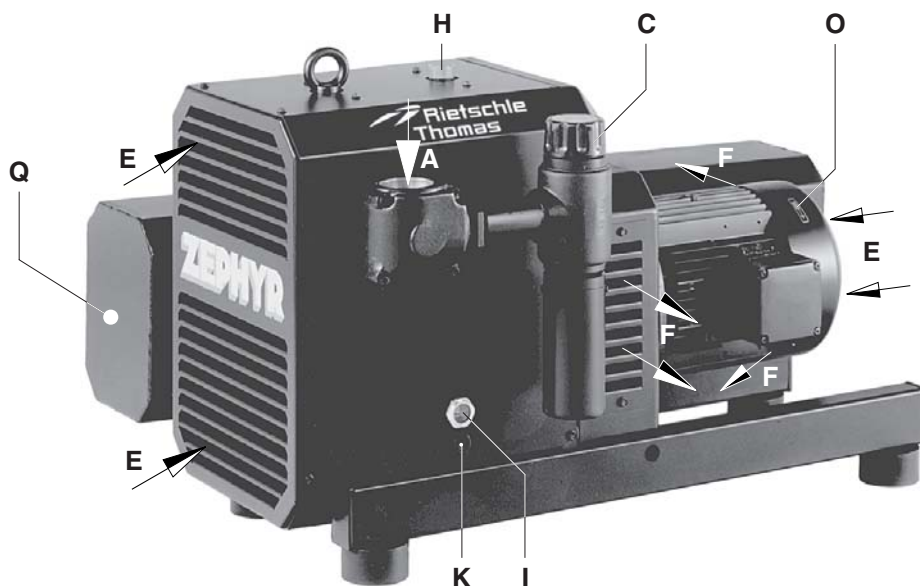


Klovakuumpumpe

VLR

**ZEPHYR**

VLR 250



1

**Udførelser**

Denne driftsvejledning er gældende for friktionsløse klovakuumpumper: VLR  
Kapacitet ved fri indsugning er 60, 100, 150, 235, 300, 385 og 500 m<sup>3</sup>/h ved 50 Hz. Kapacitet i afhængighed af vakuum er vist i datablad D 880.

**Beskrivelse**

ZEPHYR VLR klovakuumpumpe er opbygget efter det samme princip som kapselblæsere, hvor de to klo-rotorer, der er synkroniseret via præcisionstandhjul, drejer mod hinanden.

Der er ikke smøre- eller tætningsmidler i befordringsrummet

Tandhjul og lejer på drivsiden er oliesmurte (A side), og er placeret i et gearhus der også tjener som oliebeholder. I oliekompartimentet sørger slyngskiver for at gearhjul og lejer bliver effektivt smurt inden for det tilladelige omdrejningstal. ZEPHYR størrelse 400 og 500 har fedtsmurte lejer på B siden (modsat motor).

Befordringsrummet er adskilt fra gear med specielle tætninger. Det er ved særlige varianter muligt at tilsætte spærregas til tætninger.

VLR 100-500 er forsynet med en lyddæmpende kappe. Køling af vakuumpumpe sker via et ventilatorhjul monteret på koblingen, der suger køleluft ind ved (E) og blæser den varme luft ud ved (F)

ZEPHYR drives via en kobling af en standard flangemotor.

Det ønskede vakuum kan indstilles på vakuumreguleringsventilen (C), der også fungerer som vakuumbegrænsningsventil.

Tilbehør: Tilbageslagsventil (ZRK) hvis nødvendigt, vakuumtæt indsugningsfilter (ZVF), motorværn (ZMS), softstarter (ZAD) samt lyddæmper boks (ZBZ).

VLR 60

VLR 100

VLR 150

VLR 250

VLR 300

VLR 400

VLR 500

**Indholdsfortegnelse:**

Udførelser - 1 -

Beskrivelse - 1 -

Anvendelse - 2 -

Opstilling - 2 -

Installation - 2 -

Idrifttagelse - 2 -

Vedligehold og service - 3 -

Fejl og afhjælpning - 4 -

Appendiks - 4 -

Reservedelsliste: E 880

BD 880

1.2.2005

**Rietschle Thomas Schopfheim GmbH**

Postfach 1260

79642 SCHOPFHEIM GERMANY

Fon 07622/392-0

Fax 07622/392300

e-mail:  
info.sch@rtpumps.com  
www.rtpumps.com/sch

**Rietschle Thomas Denmark A/S**

Tåstruphøj 11  
Postboks 185

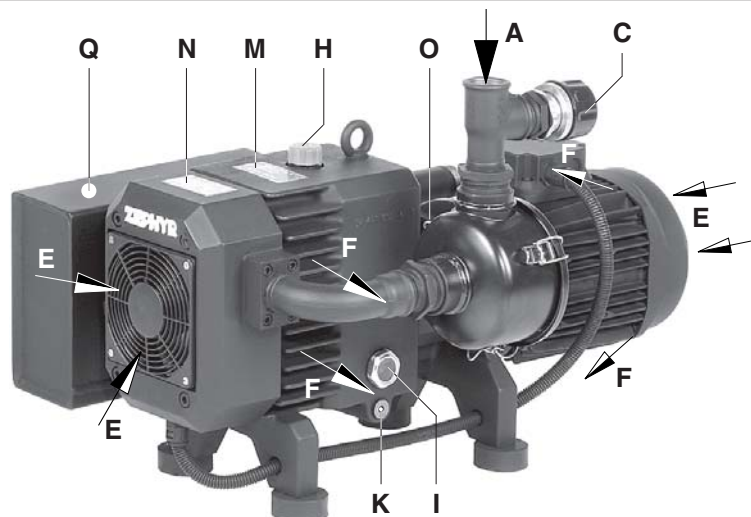
4300 HOLBÆK DENMARK

Fon 059 / 44 40 50

Fax 059 / 44 40 06

e-mail:  
rtpumpsdk@rtpumps.com  
http://www.rietschle.dk

VLR 60



2

## Anvendelse

**ZEPHYR er beregnet for industrielt brug, dvs. at forskrifterne for udstyr jf. EN DIN 294 tabel 4 skal følges.**

ZEPHYR vakuumpumper type VLR er beregnet for kontinuerlig drift fra atmosfæretryk til 150 mbar abs for VLR 100, til 250 mbar abs for VLR 250 og 300 og 250 mbar abs. for VLR 400 og 500.



### Advarsel – befordring af eksplosive gasarter

Hvis nedenstående ikke følges, kan der opstå alvorlige personskader samt skade på vakuumpumpen!

Der må ikke beføres luft iblandet farlige mængder af fx brændbare eller eksplosive gasser og dampe samt vanddamp eller aggressive gasser samt olie, oliedampe og fedt.

Standardudførelse må ikke anvendes i Ex område. Vakuumpumperne kan leveres med Ex motorer.

#### ! Forsigtig – den tilladte temperatur må ikke overskrides

Hvis temperaturgrænsen ikke overholdes kan der ske skade på ZEPHYR vakuumpumper.  
Omgivelsestemperaturen og temperaturen på den ind sugede luft må ligge mellem 5 og 40 °C.

#### ! Forsigtig – støjgener

Risiko for betjeningspersonale.

For at forebygge høreskader anbefaler vi anvendelse af høreværn, hvis man i længere tid skal opholde sig ved vakuumpumpen.

## Opstilling (billede ①, ② og ③)



### Advarsel – overfladetemperaturen

I driftsvarm tilstand kan overfladetemperaturen ved delene (Q) overstige 70°C!

Berøring på de varme flader, der er mærkede med advarselsskilte, skal derfor undgås.

Oliepåfyldningsstedet (H), olieskueglas (I) og olieaftømningssted (K) skal være let tilgængelige.

Der skal være mindst 20 cm afstand til nærmeste væg ved køleluftstilgang (E) og køleluftafgang (F). Den varme afgangsluft må ikke kunne anvendes som køleluft.

#### ► Anvisning

ZEPHYR vakuumpumper må kun anvendes monteret horisontalt.

Ved opstilling over 1000 m over havets overflade reduceres vakuumpumpens kapacitet væsentligt.

## Installation (billede ①, ② til ③)

**Ved installation skal de lokale myndigheders forskrifter overholdes.**

1. Vakuumledning tilsluttes ved (A).

Afgangsluft kan bortledes via lyd dæmper (ZSZ) eller føres bort via slange eller rør.

#### ► Anvisning

Lange og/eller for tynde rørledninger nedsætter vakuumpumpens ydelse.

2. Smørelolie (egnede typer er omtalt under "vedligehold") for tandhjul og lejer påfyldes til midten af skueglas ved de to påfyldningssteder (I). Husk at montere prop efter at olie er påfyldt.

3. De elektriske data for motor er angivet på motorens typeskilt. Motorer er efter DIN EN 60034 beskyttelse IP 54 eller IP 55 isolationsklasse F. Montageskema er i motorens klemmekasse. Sammenlign motordata med det aktuelle forsyningsnet (strømtype, spænding, frekvens, tilladelt strømstyrke).

4. Tilslut motoren ifølge stærkstrømsbekendtgørelsen via motorværn (brug forskrning) hhv. stik.

Vi anbefaler montering af motorværn med forsinket udkobling, da maskinen kortvarigt under start kan blive overbelastet.



### Advarsel – elektrisk installation

En ikke faglig korrekt installation er livsfarlig!

Elektrisk tilslutningsarbejde bør kun udføres af autoriseret elinstallatør iflg. stærkstrømsbekendtgørelsen og EN 60204. Det er brugers ansvar, at der er monteret hovedafbryder.

## Idrifttagelse (billede ①, ② og ③)



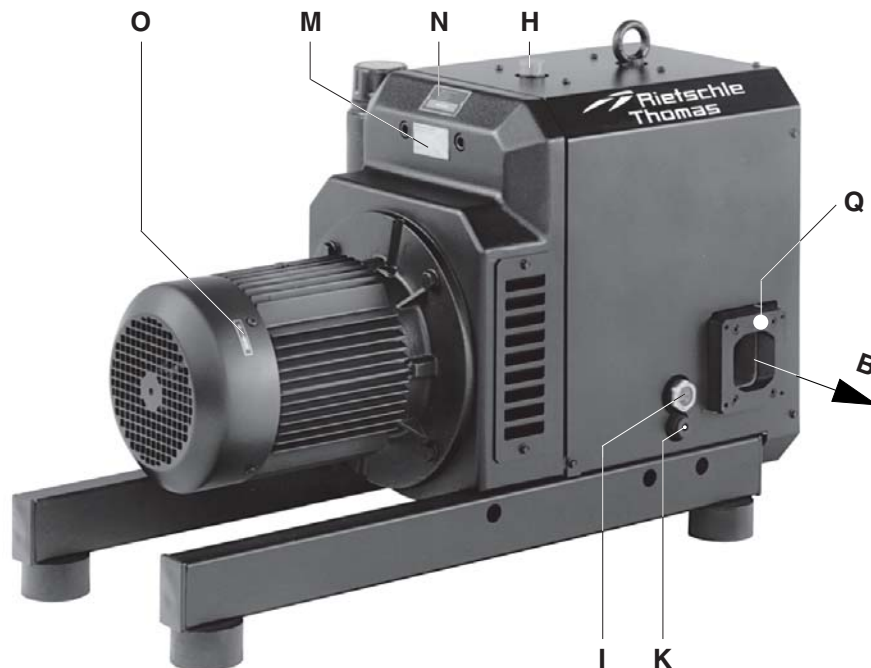
### Max antal start i timen: 12 (VLR 60 - 150), 10 (VLR 250 - 500)

1. Start motor og kontroller omdrejningsretning (se pil O på motors ventilatordæksel).

2. Tilslut vakuumledning ved (A).

3. Vakuumreguleringsventil:

Vakuumniveau kan indstilles ved at dreje på håndgrebet (C), Indstilling er vist på symbolet på håndgrebet.



3

### Vedligehold og service

Ved vedligehold eller service, må ZEPHYR vakuumpumpen ikke være tilsluttet elektrisk!. Genindkobling må ikke kunne finde sted når der udføres service. Udfør ikke service på driftsvarm maskine, da berøring af overflader og varm olie kan medføre forbrændinger.

#### 1. Smøring (billede 1, 2, 3 og 4)

Oliestanden i skueglassene (I) skal kontrolleres hver måned

Ved efterfyldning af olie skal ZEPHYR VLR være standset og stå under atmosfæretryk.

Olieskift skal ske efter 5000 driftstimer når kompressor transporterer rene medier (se olieaftømningsskruer (K)).

Olieviskositet skal være ISO-VG 150 efter DIN 51519 der efter DIN 51502 svarer til: CLP HC 150.

Vi anbefaler følgende olietype: GEAR-LUBE 150 eller tilsvarende olietyper som anført på olietypeskilt (M).

##### ► Anvisning

Ved skift af oliefabrikat skal oliekompartimenter tømmes fuldstændigt for gammel olie.

Bortskaffelse af brugt olie skal ske efter den gældende miljølovgivning.

VLR 400 / 500:

Lejer ved VLR 400 / 500 skal eftersmøres efter 5.000 driftstimer eller senest efter 2 års drift med 30 g fedt (se 2 smørenippel (L)). Vi anbefaler Klüber PETAMO GY 193 eller andre tilsvarende fedttyper (se skilt (M)).

##### ► Anvisning

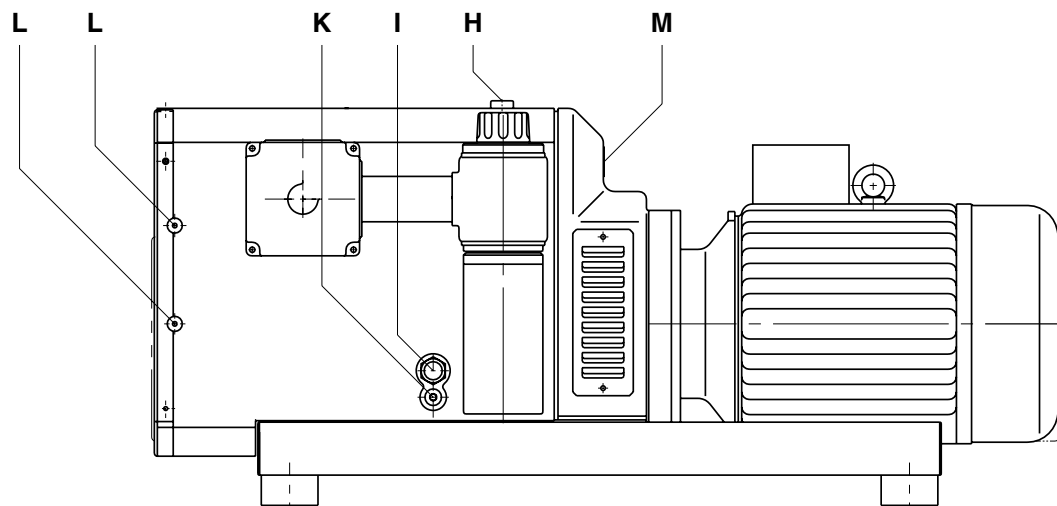
Smøreintervaller gælder for en omgivelsestemperatur på 20°C. Ved 40°C halveres intervallet.

#### 2. Beskyttelsessi

**!** Pumpens ydelse reduceres ved snavset beskyttelsessi.

Den på sugesiden indbyggede beskyttelsessi skal alt efter forureningsgraden af det udsugede medie renses ved udblæsning med trykluft.

VLR 400 / 500



4

## Fejl og afhjælpning

### 1. ZEPHYR VLR kobler ud når motorværn aktiveres:

- 1.1 Forsyningsnets data stemmer ikke overens med motordata.  
Afhjælpning: Udskift motor.
- 1.2 Motor forkert forbundet.
- 1.3 Motorværn er ikke korrekt indstillet.  
Afhjælpning: kontroller motorværnets indstilling
- 1.4 Motorværn slår fra.  
Afhjælpning: Anvend motorværn med tidsforsinkelse, der tillader kortvarig overbelastning ved start (udførelse efter VDE 0660 del 2 hhv. IEC 947-4)
- 1.5 Beskyttelsessi er snavset
- 1.6 Reguleringsventil er snavset, således at det tilladelige tryk overskrides.  
Afhjælpning: rens ventil.

### 2. Kapacitet er utilstrækkelig:

- 2.1 Beskyttelsessi er snavset.  
Afhjælpning: rens si filter.
- 2.2 Vakuumledning er for lang eller diameter er for lille.  
Afhjælpning: udskift vakuumledning med en ledning med større diameter og undgå indsnævring.

### 3. Det ønskede tryk (sluttryk) kan ikke opnås:

- 3.1 Utætheder ved sugeside, i vakuumpumpe eller i rørsystem  
Afhjælpning: kontroller rørsystem og pumpe for utætheder..

### 4 ZEPHYR bliver for varm:

- 4.1 Omgivelsestemperatur eller temperaturen på den ind sugede luft er for høj.  
Afhjælpning: Omgivelsestemperaturen og temperaturen på den ind sugede luft må være mellem 5 og 40°C.
- 4.2 Køleluftstrøm er blokeret.  
Afhjælpning: Køleluftstilgang og køleluftsafgang skal være mindst 20 cm fra nærmeste væg (den varme afgangsluft må ikke kunne genbruges som køleluft).
- 4.3 Fejl som under 1.5 og 1.6.

### 5. ZEPHYR har en unormal støj:

- 5.1 Aflejringer på klorotorer.  
Afhjælpning: rengør rotor og hus.

## Appendiks:

**Reparation:** Ved reparation på stedet skal stærkstrømsreglementet overholdes, og det skal sikres at kompressoren ikke kan startes mens der foretages servicearbejde. Det anbefales bruger, at servicearbejde udføres af Rietschle Scandinavia A/S eller af et værksted, der er godkendt af os, hvilket især er vigtigt ved garantireparationer. Efter udført reparation og geninstallation følges anvisninger i denne driftsvejledning.

**Intern transport:** Ved løft og transport af ZEPHYR anvendes de monterede løfteøjer.

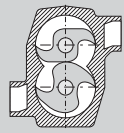
Vægte: se nedenstående tabel.

**Lagring:** ZEPHYR skal lagres i tørre omgivelser med normal luftfugtighed. Ved langtidslagring (over 3 måneder) anbefales det at anvende en konserveringsolie i stedet for den normale olie.

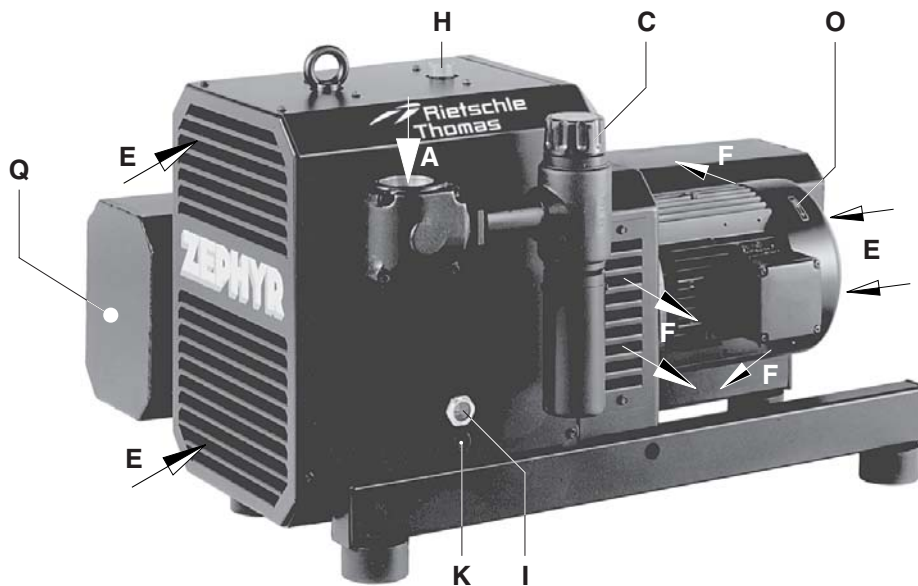
**Skrotning:** Sliddele angivet i reservedelsliste med „V“ er specialaffald og skal bortskaffes efter de stedlige myndigheders forskrifter.

**Reservedelsliste:** E 880 → VLR

VLR		60	100	150	250	300	400	500	
Støjniveau (max.)	dB(A)	50 Hz	78	82	79	83	83	86	88
		60 Hz	80	85	82	88	88	89	89
Lydtryk	dB(A)	50 Hz	95	94	97	95	95	96	100
		60 Hz	95	97	99	100	100	100	101
Vægt (max.)	kg	51	105	125	213	263	330	381	
Længde (max.)	mm	625	661	826	806	891	1059	1201	
Bredde	mm	360	540	529	722	722	744	764	
Højde	mm	290	360	375	525	525	525	525	
Oliemængde	l	0,4	0,55	0,6	0,75	0,75	0,75	0,75	



VLR 250



1

**Uitvoeringen**

Dit bedieningsvoorschrift geldt voor de volgende contactvrij werkende klauwenvacuümpompen: VLR  
De pompen hebben een volumestroom van 60, 100, 150, 235, 300, 385 en 500 m<sup>3</sup>/h bij 50 Hz. Het verband tussen de volumestroom en de druk wordt weergegeven op het gegevensblad D 880.

**Beschrijving**

De ZEPHYR VLR zijn twee-assige lobbenvacuümpompen, waarbij zich twee klauwen contactvrij en smeermiddelvrij over elkaar afwikkelen. De tegen elkaar indraaiende klauwenrotoren worden door tandwielen gesynchroniseerd. De pompruimte is vrij van afdichting- en smeermiddel. De tandwielen van de synchronisatieoverbrenging alsmede het A-lager worden met olie gesmeerd en bevinden zich in een tandwielkast welke tevens als oliecarter fungeert. Een oliebadsmering zorgt ervoor dat tandwielen en lager bij alle toelaatbare toerentallen van voldoende olie worden voorzien. De ZEPHYR 400 en 500 hebben aan de B-zijde een extra vetgesmeerd lager. De pompruimte en de tandwielkast zijn door speciale asafdichtingen van elkaar gescheiden. De ruimte tussen de afdichtingen kan als optie voorzien worden van een spergas (speciale uitvoering). De VLR 100-500 is voorzien van een geluidwerende omkasting. De koeling wordt gerealiseerd door een op de koppeling gemonteerde koelventilator, welke de koellucht (E) aanzuigt en de warme lucht bij de koelluchtuittrede (F) weer uitblaast. De aandrijving van de ZEPHYR wordt gerealiseerd middels een koppeling en een aangeflensde Normmotor. Het vacuüm-regelventiel (C) maakt een gewenste vacuüminstelling mogelijk, echter is tot de max. waarde begrensd. **Toebehoren:** indien noodzakelijk een terugslagklep (ZRK), een vacuümdicht aanzuigfilter (ZVF) een motorbeveiligingsschakelaar (ZMS) en een softstarter (ZAD).

- VLR 60
- VLR 100
- VLR 150
- VLR 250
- VLR 300
- VLR 400
- VLR 500

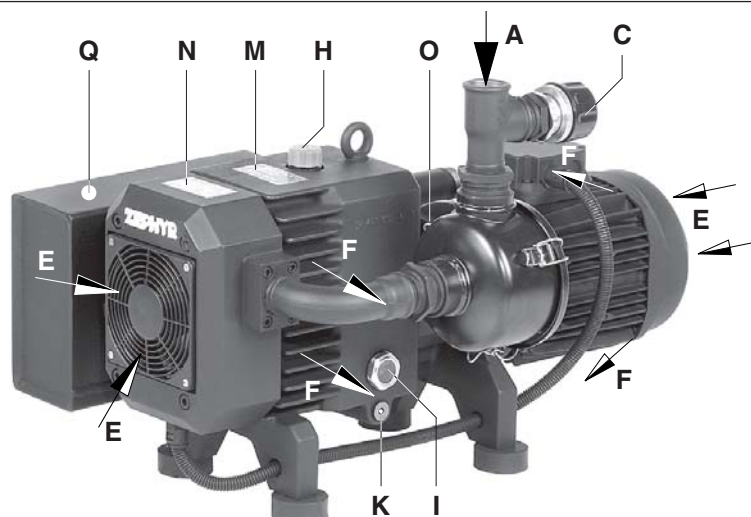
**Inhoudsopgave:**

Uitvoeringen	- 1 -
Beschrijving	- 1 -
Toepassing	- 2 -
Opstelling	- 2 -
Installatie	- 2 -
Inbedrijfstelling	- 2 -
Onderhoud en service	- 3 -
Storingen en hun oplossingen	- 4 -
Noot	- 4 -
Onderdelen lijsten	E 880

BN 880

1.2.2005

VLR 60



2

**Rietschle Thomas  
Schopfheim GmbH**  
Postfach 1260  
79642 SCHOPFHEIM  
GERMANY  
Fon 07622/392-0  
Fax 07622/392300  
e-mail:  
info.sch@rtpumps.com  
www.rtpumps.com/sch

**Rietschle Thomas  
Netherlands B.V.**  
Bloemendalerweg 52  
1382 KC WEESP  
NETHERLANDS  
Fon 0294/418686  
Fax 0294/411706  
e-mail:  
verkoop@rtpumps.com  
http://www.rietschle.nl

## Toepassing

De ZEPHYR vacuumpompen zijn geschikt voor industriële toepassing, d.w.z. dat de beveiligingen conform EN DIN 294 zijn volgens tabel 4. De ZEPHYR VLR kan voor continue bedrijf worden ingezet bij elke druk tussen atmosferisch en een aanzuigdruk van 150 mbar (abs) → VLR 100, 200 mbar (abs.) → VLR 250/300 en 250 mbar (abs) → VLR 400/500 gebruikt worden.



### Waarschuwing – aanzuigen van explosieve gassen

Ondeskundig gebruik kan zware verwondingen aan personen en schade aan de ZEPHYR tot gevolg hebben! Er mogen geen gevaarlijke mengsels (b.v. brandbare of explosieve gassen of dampen), waterdamp, vloeistoffen, vaste stoffen of agressieve dampen worden aangezogen.

De standaard uitvoeringen mogen niet in explosiegevaarlijke ruimtes gebruikt worden. Speciale uitvoeringen met Ex-motoren zijn leverbaar.



### Pas op – temperatuur niet overschrijden

Bij het niet in acht nemen van de temperatuurgrenzen kan schade aan de ZEPHYR tot gevolg hebben. De omgevingstemperatuur en de temperatuur van de aangezogen lucht moeten tussen de 5 en 40 C liggen.



### Pas op – geluidsproductie

Gevaar voor het bedienend personeel.

Wij raden aan om bij een voortdurende aanwezigheid in de omgeving van de draaiende ZEPHYR, persoonlijke gehoorbescherming te gebruiken om een blijvende beschadiging aan het gehoor te voorkomen.

## Opstelling (figuur 1, 2 en 3)



### Waarschuwing – Hete pompdelen

In bedrijfswarme toestand kan de temperatuur aan het oppervlak van de pompdelen (Q) boven 70°C stijgen! Aanraking dient vermeden te worden.

Olievulopening (H), oliepeilglas (I) en olieaftap (K) moeten eenvoudig toegankelijk zijn. De koelluchtinlaat (E) en de koelluchtuitlaat (F) moeten minstens 20 cm afstand hebben tot de dichtstbijzijnde wand. Uitgeblazen koellucht mag niet weer worden aangezogen.

#### ► Opmerking

De ZEPHYR kan alleen in horizontale positie worden toegepast.

Bij een opstelling boven de 1000 m boven zeeniveau is een capaciteitsvermindering merkbaar.

## Installatie (figuur 1, 2 tot 3)

Bij opstelling en gebruik moeten de voorschriften van de ARBO Wet aangehouden worden.

### 1. Vacuümaansluiting bij (A).

De aangezogen lucht kan door een uitblaasgeluidemper (ZSZ) of door een leiding worden afgevoerd.

#### ► Opmerking

Bij een te kleine en/of te lange vacuümleiding vermindert de capaciteit van de vacuümpomp.

### 2. De smeeroilie (voor geschikte soorten zie "onderhoud") voor de tandwielen en kogellagers vullen bij (H) tot het midden van het oliepeilglas (I). Vulopening sluiten.

### 3. De elektrische gegevens van de elektromotor staan op het type plaatje (N) resp. op het motorplaatje. De motoren zijn gebouwd volgens DIN EN 60034 en zijn uitgevoerd in beschermklasse IP 54 en isolatie klasse F. Het aansluitschema bevindt zich in het aansluitkastje van de motor (niet van toepassing voor uitvoering met stekker). De gegevens op het motorplaatje dienen met de gegevens van het stroomnet vergeleken te worden (stroomsoort, spanning, frequentie, max. stroomsterkte).

### 4. Motor door middel van een motorbeveiligingsschakelaar aansluiten. (voor de afzekering is een motorbeveiligingsschakelaar en voor de trekontlasting van de aansluitkabel is een kabel-wartel nodig).

We adviseren het gebruik van motorbeveiligingsschakelaars, welke de uitschakeling van de pomp tijdvertraagd uitvoert, afhankelijk van een eventueel optredende kortstondige overbelasting. Kortstondige elektrische overbelasting kan bij een koude start op treden.



### Waarschuwing – elektrische installatie

Levensgevaar bij ondeugdelijke elektrische installatie!

De elektrische installatie mag alleen door een erkende installateur met in achtname van EN 60204 elektrisch aangesloten worden. De gebruiker dient voor een werkschakelaar te zorgen.

## Inbedrijfstelling (figuur 1, 2 en 3)



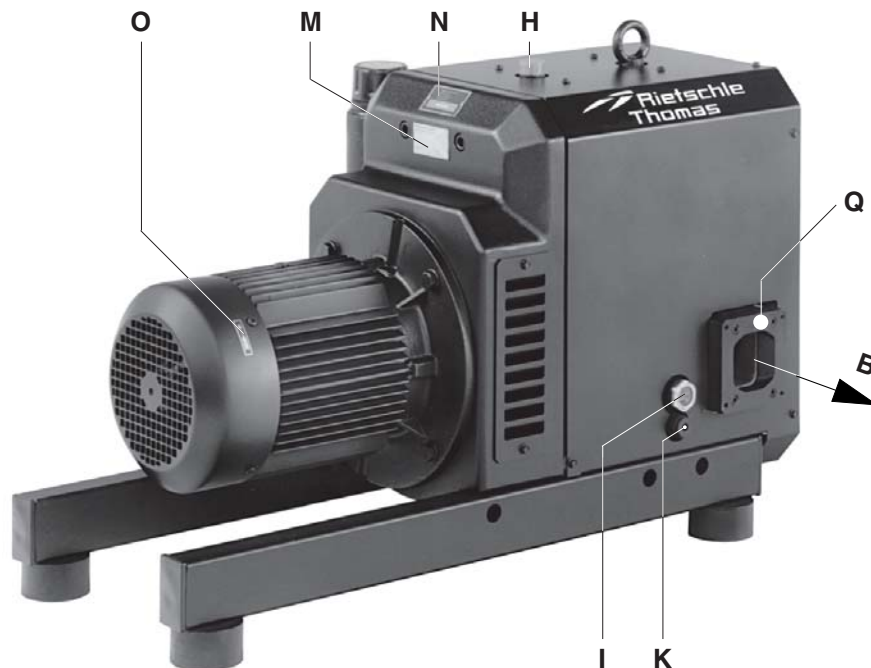
### Maximum aantal starts per uur: 12 (VLR 60 - 150), 10 (VLR 250 - 500)

### 1. Motor kort starten en de draairichting controleren (zie richtingspijl (O)).

### 2. Vacuümleiding bij (A) aansluiten.

### 3. Vacuümregelventiel:

Het gewenste vacuüm kan doormiddel van het vacuümregelventiel (C) in de knop aangegeven wijze worden ingesteld.



3

### Onderhoud en service

Bij onderhoud, waarbij personen door bewegende of spanningvoerende delen gevaar lopen, moet de ZEPHYR door het loskoppelen van de stekker of het uitschakelen van de hoofdschakelaar en deze tegen weer inschakelen te beveiligen, van het net worden afgekoppeld. Onderhoud niet uitvoeren aan een bedrijfswarme ZEPHYR (gevaar op verwondingen door hete machinedelen).

#### 1. Smering (figuur 1, 2, 3 en 4)

Het olieniveau in het oliepeilglas dient maandelijks gecontroleerd te worden.

Bij het bijvullen van olie dient de ZEPHYR te worden uitgeschakeld en tot atmosferische toestand belucht te worden.

Olie verversen dient bij een schone toepassing elke 5000 uur te worden uitgevoerd (zie olieaftapschroeven (K)).

De viscositeit van de olie moet volgens ISO-VG 150 en DIN 51519 zijn. Omschrijving volgens DIN 51502: CLP HC 150.

We adviseren de volgende oliesoorten: GEAR-LUBE 150 of equivalente oliën van andere fabrikanten (zie ook het olietypeplaatje (M)).

##### ► Opmerking

Bij het wisselen van een oliesoort het oliecarter helemaal aftappen.

De afgewerkte olie dient volgens de geldende milieuwetgevingen te worden afgevoerd.

VLR 400 / 500:

De lagers van de VLR 400 / 500 dienen elke 5000 bedrijfsuren of elke twee jaar te worden gesmeerd met 30 gram vet (zie de 2 smeernippels (L)).

Wij adviseren Klüber PETAMO GY 193 of gelijkwaardige vetsoorten (zie olietypeplaatje (M)).

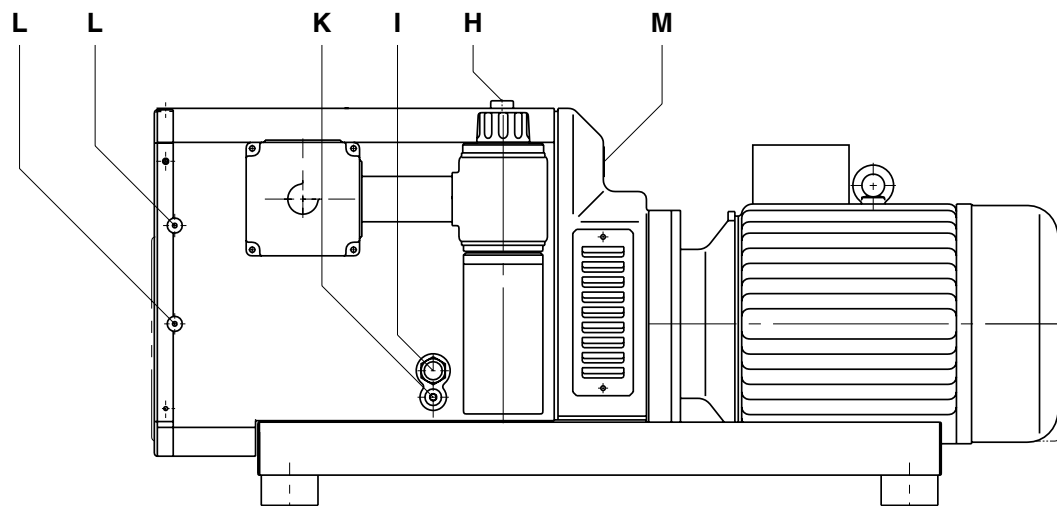
##### ► Opmerking

Dit smeervorschrift geldt bij een toepassing bij 20 C omgevingstemperatuur. Bij 40 C dienen de genoemde tijden gehalveerd te worden.

#### 2. Beschermingsfilter

**⚠ Bij onvoldoende onderhoud van het beschermingsfilter verminderd de capaciteit van de ZEPHYR.**

Het aan de aanzuigzijde ingebouwde beschermingsfilter is afhankelijk van de verontreinigde media meer of minder vaak door schoon te blazen te reinigen.



VLR 400 / 500

4

## Storingen en hun oplossingen

### 1. De ZEPHYR wordt door de thermische beveiliging uitgeschakeld:

- 1.1 Motorspanning/frequentie komt niet overeen met de motor gegevens.  
Oplossing: netaanpassing doorvoeren.
- 1.2 Aansluiting in de klemmenkast van de pomp is niet correct.  
Oplossing: aansluiting controleren.
- 1.3 Thermische beveiliging is niet goed ingesteld.  
Oplossing: instelling van de thermische beveiliging controleren.
- 1.4 Thermische beveiliging spreekt te vroeg aan.  
Oplossing: Gebruik een trage thermische beveiliging die tijdelijk een stroomoverbelasting toestaat. Deze laat korte tijd een te hoge stroom toe bij de start. (uitvoering met een kortsluit- en overbelastingsschakelaar volgens VDE 0660 deel 2 resp. IEC 947-4).

### 2. De capaciteit is ontoereikend:

- 2.1 Het zeefilter is vervuild.  
Oplossing: zeefilter reinigen.
- 2.2 De vacuümleiding is te lang of de diameter is te klein.  
Oplossing: grotere leidingdiameter toepassen.

### 3. Einddruk ( max. vacuüm) wordt niet bereikt:

- 3.1 Lekkage aan de vacuümpomp of in het systeem.  
Oplossing: de vacuümpomp en het leidingsysteem op lekkage controleren.

### 4. ZEPHYR wordt te heet:

- 4.1 De omgevings- of aanzuigtemperatuur is te hoog.  
Oplossing: de omgevingstemperatuur en de aanzuigtemperatuur moeten tussen de 5 en 40 C liggen.
- 4.2 De koelluchtstroom wordt gehinderd.  
Oplossing: De koelluchtinlaat (E) en de koelluchtuinlaat (F) moeten minstens 20 cm afstand hebben tot de dichtstbijzijnde wand. Uitgeblazen koellucht mag niet weer worden aangezogen.

### 5. ZEPHYR maakt een abnormaal geluid:

- 5.1 Afzetting op de klauwen.  
Oplossing: pompruimte en klauwen reinigen.

## Noot:

**Reparatie werkzaamheden:** Bij reparaties ter plekke moet de motor door een erkende elektromonteur van het net worden losgekoppeld, zo dat de motor niet kan gaan lopen. Voor reparaties adviseren wij contact met de fabrikant, of zijn dochteronderneming op te nemen. Vooral als het om reparaties in de garantietermijn gaat. Het adres en telefoonnummer van degene die in uw gebied verantwoordelijk is kunt u bij de fabrikant opvragen. (zie adres en telefoonnummer fabrikant). Na een reparatie resp. voor het weer in bedrijf nemen moeten de maatregelen die genoemd zijn onder 'Installatie' en 'In bedrijf nemen' worden opgevolgd op dezelfde manier als bij de eerste in bedrijf name.

**Intern transporteren:** Voor het optillen en transporteren zijn de ZEPHYR-serie voorzien van een hijssoog.

Gewichten zie tabel.

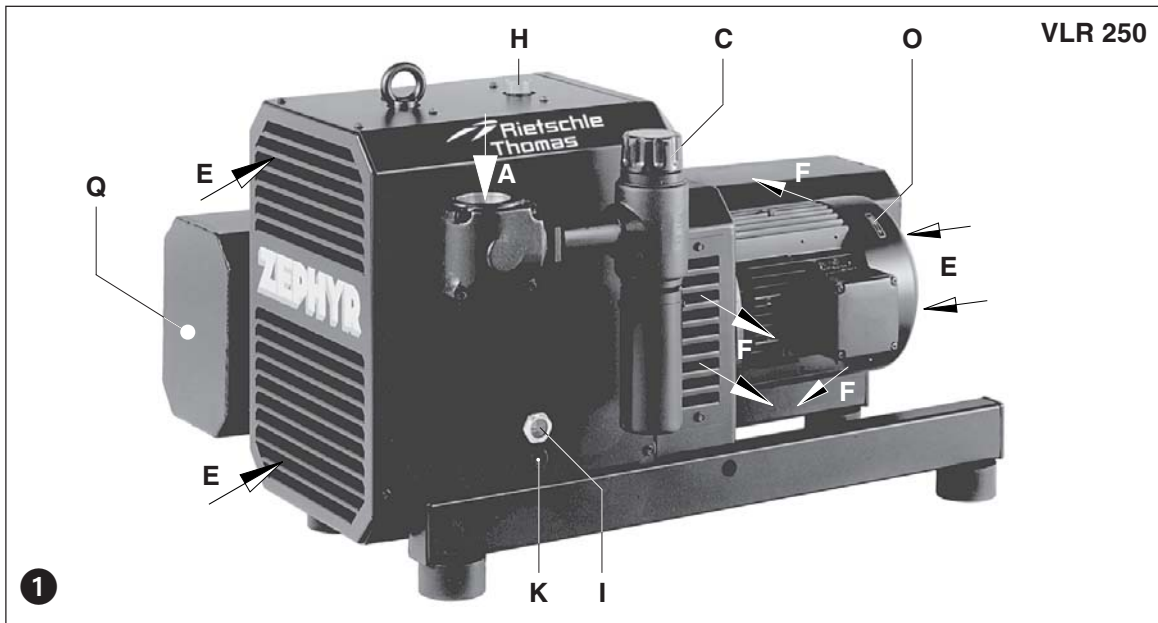
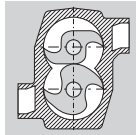
**Opslag:** De ZEPHYR moet in een droge ruimte met een normale luchtvochtigheid opgeslagen worden. In geval van een langdurige opslag (langer dan 3 maanden) wordt het gebruik van een conserveringsolie in plaats van de normale smeerolie aanbevolen.

**Afvoer:** De slijtdelen (als zodanig in de onderdelenlijst aangegeven) zijn geen gewoon afval en dienen volgens de geldende regels te worden afgevoerd.

**Onderdelen lijsten:** E 880 → VLR

VLR		60	100	150	250	300	400	500	
Geluidsniveau (max.)	dB(A)	50 Hz	78	82	79	83	83	86	88
		60 Hz	80	85	82	88	88	89	89
Hoogste geluiddruk	dB(A)	50 Hz	95	94	97	95	95	96	100
		60 Hz	95	97	99	100	100	100	101
Gewicht (max.)	kg	51	105	125	213	263	330	381	
Lengte (max.)	mm	625	661	826	806	891	1059	1201	
Breedte	mm	360	540	529	722	722	744	764	
Hoogte	mm	290	360	375	525	525	525	525	
Olievulling	l	0,4	0,55	0,6	0,75	0,75	0,75	0,75	





VLR 250

1

**Modelos**

Este manual de instruções abrange as bombas de vácuo de garra, sem contacto: Modelos VLR  
 As capacidades são de 100, 235, 300, 385 e 500 m<sup>3</sup>/h operando a 50 ciclos. Os limites de pressão estão indicados na chapa de características (N). As curvas de capacidade em função da pressão podem ser encontradas na ficha técnica D 880.

**Descrição**

Os ZEPHYR VLR são bombas de vácuo de dois veios de lóbulos rotativos, onde giram duas garras secas e sem contacto em direcções opostas, sincronizadas por um par de engrenagens. A câmara da bomba é isenta de óleo. As engrenagens de transmissão, sincronizadas, e os rolamentos do lado A, são lubrificadas a óleo. As engrenagens de transmissão e os rolamentos do lado A estão incorporados numa câmara que também contém o depósito de óleo. O depósito de óleo foi desenhado de forma que em função da velocidade de rotação, os rolamentos e engrenagens sejam fornecidos com a quantidade correcta de óleo. A ZEPHYR 400 e 500 também têm rolamentos no lado B. A câmara de compressão da bomba é separada da câmara de transmissão através de vedantes em labirinto. O sistema de selagem pode ser aumentado utilizando um gás de selagem (versão especial). A ZEPHYR tem uma canópia de insonorização. O arrefecimento é feito através da turbina do acoplamento. O ar fresco (E) é aspirado e o ar quente é expulso através das grelhas (F). Todos os compressores são accionados por motores flangeados standard TEFV, trifásicos, de acoplamento directo. A pressão pode ser ajustada para os níveis necessários, estando, no entanto, limitada a um valor máximo (ver válvula reguladora (C)).

Acessórios opcionais: Se necessário, válvula de anti-retorno (ZRK), filtro de aspiração (ZAF), discontactor para motor (ZMS), arrancador progressivo (ZAD) e armário de insonorização (ZBZ).

VLR 60
VLR 100
VLR 150
VLR 250
VLR 300
VLR 400
VLR 500

**Conteúdo:**

Modelos	- 1 -
Descrição	- 1 -
Aplicação	- 2 -
Preparação	- 2 -
Instalação	- 2 -
Arranque Inicial	- 2 -
Assistência e Manutenção	- 3 -
Resolução de Problemas	- 4 -
Apêndice	- 4 -
Lista de Peças:	E 880

BP 880

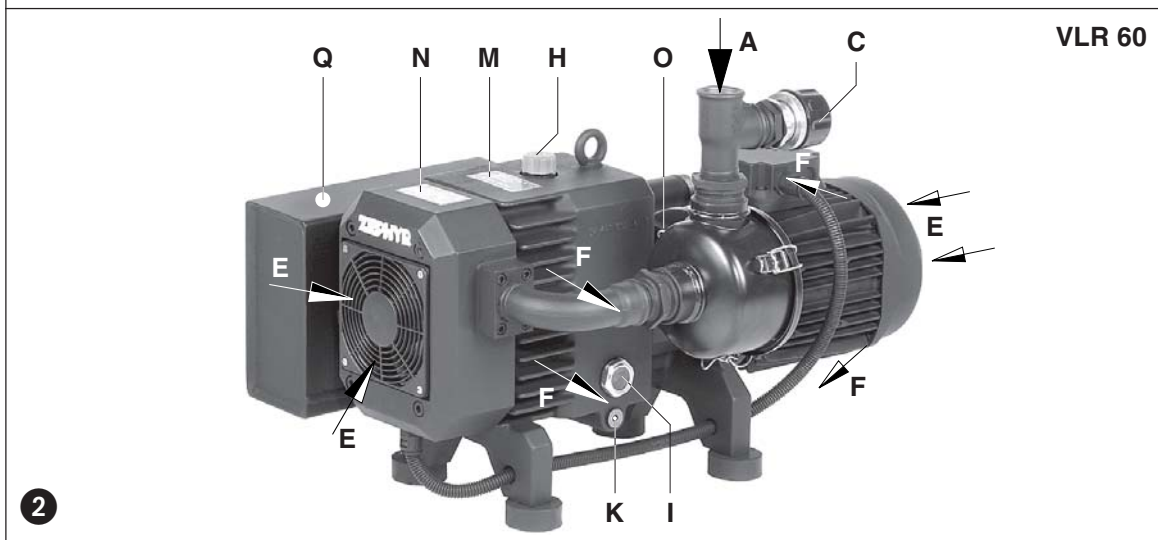
1.2.2005

Rietschle Thomas  
 Schopfheim GmbH

Postfach 1260  
 79642 SCHOPFHEIM  
 GERMANY  
 Fon 07622/392-0  
 Fax 07622/392300  
 e-mail:  
 info.sch@rtpumps.com  
 www.rtpumps.com/sch

**ULTRA-CONTROLO, LDA**

Quinta Lavi – Armazém 8  
 Abrunheira  
 2710-089 SINTRA  
 PORTUGAL  
 Fon 219 154 350  
 Fax 219 259 002  
 e-mail: info@  
 ultra-controlo.com



VLR 60

2

## Aplicação

**As unidades ZEPHYR são para a utilização industrial i.e. os equipamentos de protecção correspondem com a EN DIN 294, quadro 4.** As unidades ZEPHYR podem ser utilizadas para a evacuação de sistemas fechados ou para a manutenção de vácuo permanente até: 150 mbar (abs) à VLR 100, 200 mbar (abs) à VLR 250/300 e 250 mbar (abs) à VLR 400/500.



### Aviso – Aspiração de gases explosivos

Qualquer não cumprimento pode causar graves lesões nas pessoas e danos na ZEPHYR! Misturas perigosas (i.e. gases explosivos, inflamáveis ou vapores), vapor de água, gases corrosivos, vestígios de óleos ou massas lubrificantes não podem ser aspirados.

As versões normais não devem trabalhar em zonas de perigo de explosão. Podem ser fornecidas versões especiais com motores à prova de explosão.

#### ! Cuidado – Não exceder a temperatura de serviço

O não cumprimento pode originar danos severos na ZEPHYR. As temperaturas de ambiente e de aspiração têm de situar entre 5 e 40 °C.

#### ! Cuidado – O ar de exaustão não pode ser estrangulado

O não cumprimento deste requisito pode causar severos danos na ZEPHYR. Não podem ser instalados dispositivos que restrinjam a conduta de exaustão. Diferença de pressão máxima admissível de 30 mbar.

#### ! Cuidado – Emissão de ruído

Potenciais riscos para os operadores. Quando estiver a trabalhar permanentemente na proximidade de uma ZEPHYR em funcionamento, recomendamos a utilização de protectores auriculares para evitar quaisquer danos nos ouvidos.

## Preparação (figuras 1, 2 e 3)



### Aviso – Superfícies quentes

As bombas ao atingirem a temperatura de serviço, têm na superfície exterior uma temperatura superior a 70 °C no ponto (Q). Não tocar nestas superfícies (ver também sinais de aviso)!

Os orifícios de óleo (H), o visor de nível de óleo (I), as ligações de drenagem de óleo (K) têm de estar facilmente acessíveis. As entradas de ar de refrigeração (E) e as saídas (F) têm de ter uma distância mínima de 20 cm de qualquer obstrução. O ar proveniente da refrigeração não pode recircular na bomba.

#### ! Cuidado – Poluição no ar de aspiração

A aspiração de matérias sólidas e poluentes pode danificar a ZEPHYR. Para proteger a ZEPHYR deverá instalar um filtro de alta eficiência no lado da aspiração.

#### ► Nota

A ZEPHYR só pode operar corretamente quando instalada na horizontal. Haverá uma perda de capacidade quando as bombas estiverem instaladas a mais de 1000 acima do nível do mar.

## Instalação (figuras 1, 2 e 3)

**Aconselhamos a seguir as normas nacionais em vigor, estabelecidas para a instalação e funcionamento deste tipo de unidades.**

### 1. Ligação do vácuo em (A).

O ar aspirado pode ser expulso para a atmosfera através do silenciador de exaustão (ZSZ) ou utilizando uma conduta apropriada.

#### ► Nota

Condutas compridas e/ ou estreitas devem ser evitadas visto que estas tendem a reduzir a capacidade da bomba.

### 2. O óleo de lubrificação (ver marca recomendada em assistência) para as engrenagens e rolamentos deverá ser colocado através do orifício de carga de óleo (H), até o nível do óleo estar a meio do visor de nível de óleo (I). Após encher assegure-se de fechar o depósito do óleo com o respectivo bujão.

### 3. As características eléctricas do motor poderão ser encontradas na placa (N) do compressor ou do motor. Os motores correspondem à norma DIN EN 60034 e tem protecção IP 54 com isolamento B ou F. O diagrama de ligação está indicado na rampa da caixa de terminais do motor (a menos que uma ficha de ligação especial já venha adaptada). Verifique se as características do motor são compatíveis com a rede local (tensão, frequência, corrente admissível, etc.).

### 4. Ligue o motor através de um discontactor. Aconselhamos a utilização de um relé térmico para proteger o motor. Todos os cabos ligados ao motor devem estar fixos com abraçadeiras de boa qualidade.

No caso de utilizar um discontactor, este deverá possuir um dispositivo de disparo retardado que permita inicialmente trabalhar acima do consumo ajustado, visto que no arranque inicial e quando a unidade está fria, o consumo será por curto tempo, ligeiramente superior.



### Aviso – Instalação eléctrica

Perigo de vida se a instalação não for efectuada por um profissional qualificado!

A instalação eléctrica só pode ser efectuada por um electricista credenciado segundo a norma EN 60204. O interruptor de corte geral deve estar acessível ao operador.

## Arranque inicial (figuras 1, 2 e 3)

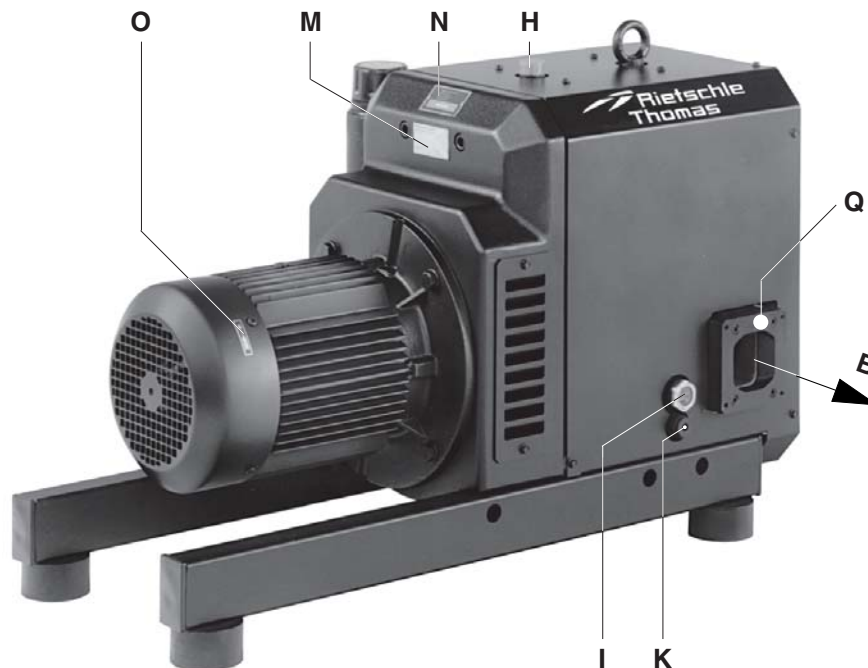


### Numero máximo de arranques por hora: 12 (VLR 60 - 150), 10 (VLR 250 - 500)

### 1. Inicialmente ligar e desligar por uns segundos bomba para verificar se o sentido de rotação coincide com o sentido da seta (O).

### 2. Ligar a conduta de vácuo a (A).

### 3. Os níveis de vácuo necessários podem ser alcançados rodando o manípulo da válvula reguladora de vácuo (C) de acordo com os símbolos presentes no topo da mesma.



3

### Assistência e Manutenção

No caso de haver o perigo de alguém inadvertidamente ligar o compressor quando este está a ser revisto ou inspeccionado, podendo causar sérios danos ao pessoal da manutenção, dever-se-á desligar por completo a alimentação eléctrica ao motor. A menos que o compressor esteja completamente montado e fechado, este não pode ser posto em marcha.

Nunca intervenha num compressor que esteja ainda quente ou na temperatura de funcionamento. Poderá queimar-se com as peças bastante quentes.

#### 1. Lubrificação (figuras 1, 2, 3 e 4)

O nível de óleo no visor de óleo (I) deve ser verificado semanalmente.

O nível de óleo apenas pode ser atestado com o compressor Zephir desligado e o orifício de introdução de óleo estiver aberto á pressão atmosférica.

O óleo deverá ser mudado após 5000 de operação sob condições normais de ambiente (ver bujão de drenagem de óleo (K)).

A viscosidade deverá corresponder a ISO-VG 150 de acordo com DIN 51519. Designação de acordo com DIN 51502: CLP HC 150

Recomendamos o seguinte óleo: GEAR-LUBE 150 (ver chapa de tipo de óleo (M)).

##### ► Nota

Se mudar o tipo de óleo tem de drenar completamente todo o óleo velho existente na caixa do câmara de óleo.

Óleos antigos ou usados devem ser descartados tendo em conta as normas de saúde e segurança e leis ambientais em vigor.

VLR 400 / 500:

Os rolamentos da VLR 400 / 500 necessitam de ser lubrificados com massa a cada 5000 horas de operação ou no máximo após 2 anos com 30 g de massa (ver 2 pontos de lubrificação com massa (L)). Recomendamos a seguinte massa: Klüber PETAMO GY 193 (ver rótulo de massas recomendadas (M)).

##### ► Nota

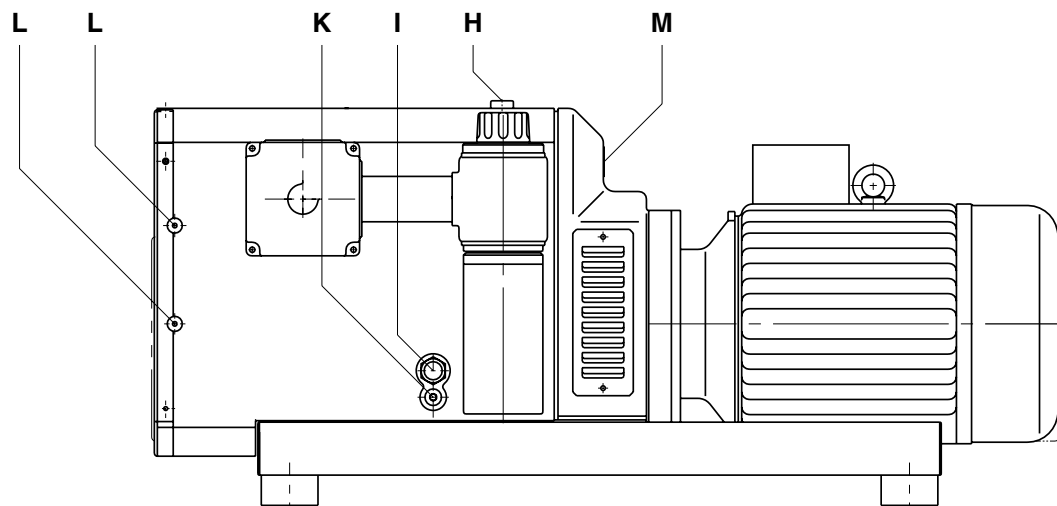
Estas instruções de lubrificação são válidas para uma operação à temperatura ambiente de 20°C. Para uma temperatura ambiente de 40°C os intervalos devem ser reduzidos em 50%.

#### 2. Rede de protecção



**A capacidade da ZEPHYR pode ser reduzida se os filtros de aspiração não forem assistidos correctamente.**

A rede de protecção no lado da aspiração deverá ser limpa regularmente dependendo da quantidade de contaminação. Pode limpá-las, soprando com ar comprimido.



VLR 400 / 500

4

## Resolução de problemas

### 1. O discontactor dispara:

- 1.1 A voltagem e frequência de entrada não correspondem com as indicações na chapa do motor.  
Solução: Aplicar a tensão correcta ao motor.
- 1.2 As ligações na caixa de bornes do motor estão incorrectas.  
Solução: Verificar e corrigir as ligações.
- 1.3 Térmico mal regulado.  
Solução: Ajustar o térmico de acordo com os parâmetros do motor.
- 1.4 Discontactor dispara muito rápido.  
Solução: Use um discontactor com relé de disparo lento (modelo de acordo com IEC 947-4).

### 2. Caudal de aspiração insuficiente:

- 2.1 A rede de protecção na aspiração está bloqueada.  
Solução: Limpar a rede de aspiração e filtros de protecção.
- 2.2 A conduta de pressão é longa ou curta demais.  
Solução: Usar condutas de maior diâmetro.

### 3. A bomba de vácuo não atinge o vácuo desejado:

- 3.1 Fuga na bomba ou no sistema.  
Solução: Verificar fugas no compressor e nas condutas.

### 4. A ZEPHYR opera a uma temperatura anormalmente alta:

- 4.1 Temperatura de aspiração ou ambiente demasiado altas.  
Solução: As temperaturas ambientes e de aspiração têm de estar entre os 5 e os 40°C.
- 4.2 Caudal do ar de refrigeração restrito.  
Solução: As entradas do ar fresco (E) e as saídas (F) têm de ter no mínimo 10 cm de espaço livre de qualquer obstrução.

### 5. A ZEPHYR emite um ruído anormalmente alto:

- 5.1 Contaminação dos êmbolos rotativos.  
Solução: Limpar a câmara de vácuo interna e os lóbulos rotativos.

## Apêndice:

**Reparação no local:** Nas reparações feitas no local, um electricista tem de desligar o motor para que não possa ocorrer um arranque acidental da unidade.

Recomenda-se a todos os engenheiros que consultem o fabricante original da máquina, o representante ou outros agentes autorizados. A morada e o contacto do Serviço de Assistência Técnica mais próximo pode ser obtida através do fabricante. Após a reparação ou tratando-se de uma nova instalação recomenda-se seguir o procedimento indicado nas alíneas „ Instalação e Arranque inicial“.

**Levantamento e Transporte:** Para levantar e transportar a ZEPHYR deverá usar o parafuso de olhal.

O peso das VLR é indicado na tabela que acompanha o manual.

**Armazenamento:** As unidades ZEPHYR devem ser armazenadas num local seco com uma humidade relativa normal. Quando a humidade relativa ultrapassa os 80% as unidades devem ser mantidas em embalagens próprias contendo agentes dessecantes.

**Desperdícios:** As peças de desgaste rápido (tal como indicado na lista de peças) devem ser descartadas tendo em conta as normas de saúde e segurança em vigor.

**Lista de peças sobresselentes:** E 880 → VLR

VLR		60	100	150	250	300	400	500	
Nível de ruído (máx)	dB(A)	50 Hz	78	82	79	83	83	86	88
		60 Hz	80	85	82	88	88	89	89
Potência sonora	dB(A)	50 Hz	95	94	97	95	95	96	100
		60 Hz	95	97	99	100	100	100	101
Peso (máx)	kg	51	105	125	213	263	330	381	
Comprimento (máx)	mm	625	661	826	806	891	1059	1201	
Largura	mm	360	540	529	722	722	744	764	
Altura	mm	290	360	375	525	525	525	525	
Capacidade de óleo	l	0,4	0,55	0,6	0,75	0,75	0,75	0,75	

VLR

**ZEPHYR**

Bombas de vacío de uñas

VLR 60

VLR 100

VLR 150

VLR 250

VLR 300

VLR 400

VLR 500

**Índice:**

Ejecuciones	- 1 -
Descripción	- 1 -
Aplicación	- 2 -
Colocación	- 2 -
Instalación	- 2 -
Puesta en servicio	- 2 -
Mantenimiento y Asistencia Técnica	- 3 -
Localización de averías	- 4 -
Apéndice	- 4 -
Listas de piezas de repuesto:	E 880

**BQ 880**

1.2.2005

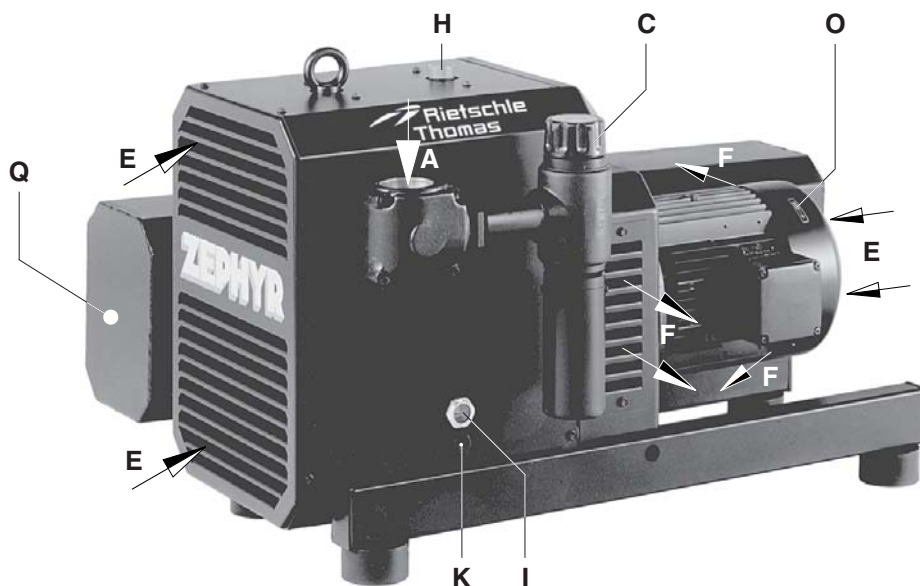
**Rietschle Thomas Schopfheim GmbH**

Postfach 1260  
79642 SCHOPFHEIM  
GERMANY  
Fon 07622/392-0  
Fax 07622/392300  
e-mail:  
info.sch@rtpumps.com  
www.rtpumps.com/sch

**GRÍÑO ROTAMIK, S.A.**

P.I. Cova Solera c/.  
Londres, 7  
08191 RUBÍ (BARCELONA)  
ESPAÑA  
Fon 93/5880660  
Fax 93/5880748  
e-mail: grino-rotamik@grino-rotamik.es  
http://www.grino-rotamik.es

VLR 250



1

**Gama de bombas**

Los presentes instrucciones se refieren a las siguientes bombas de vacío de uñas de funcionamiento sin contactos, modelos VLR. Los caudales de vacío a presión atmosférica son de 60, 100, 150, 235, 300, 385 y 500 m<sup>3</sup>/hora, funcionando a 50 ciclos. Las curvas de bombeo que muestran los caudales extraídos en función de la presión pueden verse en la hoja de datos D 880.

**Descripción**

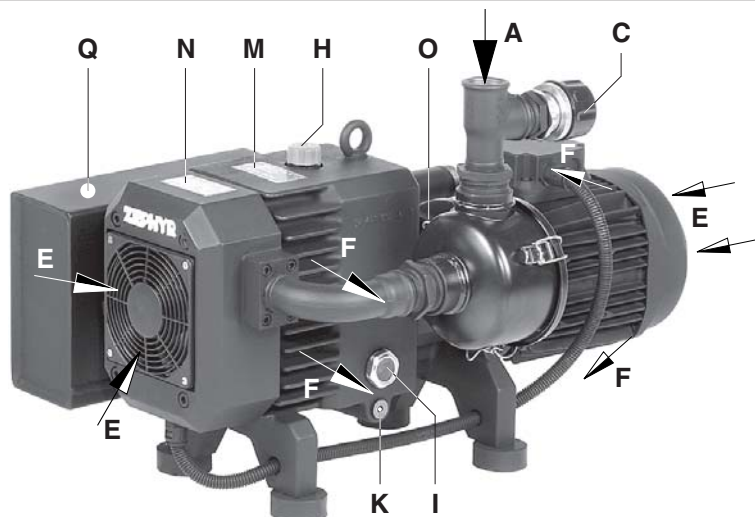
Las ZEPHYR VLR son bombas de vacío de lóbulos rotativos de dos ejes en las que dos uñas giran en sentido opuesto sin contactos y en seco en una carcasa, estando sincronizadas por un par de engranajes. La cámara de bombeo no contiene aceite. Los engranajes de accionamiento sincronizados y los cojinetes del lado A de los rotores están lubricados con aceite. Los engranajes de accionamiento y los cojinetes del lado A están alojados en una caja de engranajes que también contiene el depósito de aceite. Este depósito está diseñado de forma que todos los elementos rotativos, engranajes y cojinetes, reciban la cantidad correcta de aceite. Las ZEPHYR 400 y 500 también tienen en el lado B cojinetes engrasados. La cámara de bombeo está separada de la caja de engranajes mediante juntas laberínticas. El sistema obturador puede mejorarse con gas obturante (versión especial).

Las VLR 100-500 está alojada dentro de una carcasa insonorizante. La refrigeración se consigue mediante un ventilador acoplado. El aire fresco (E) es absorbido y el aire caliente es expulsado a través de los orificios de ventilación (F). Todas las bombas vienen impulsadas por un motor estándar TEFV trifásico de acoplamiento directo por brida, por mediación de un acoplamiento de muñón y casquillo.

El vacío puede regularse a los niveles requeridos; sin embargo, dichos niveles están limitados a un valor máximo (ver válvula reguladora (C)).

Extras opcionales: En caso de necesitarse, pueden suministrarse una válvula antirretorno (ZRK), filtro de aspiración para alto vacío (ZVF), arrancador del motor (ZMS), arrancador para arranque suave (ZAD) y campana insonorizante (ZBZ).

VLR 60



2

## Aplicación

Las unidades ZEPHYR están indicadas para su uso en el sector industrial, es decir, el equipo protector corresponde a la norma EN DIN 294, tabla 4.

La ZEPHYR VLR puede usarse para la evacuación de un sistema cerrado o para crear un vacío permanente desde: 150 mbar (abs.) → VLR 100, 200 mbar (abs.) → VLR 250/300 y 250 mbar (abs.) → VLR 400/500.



### Peligro – Aspiración de gases explosivos

¡La no conformidad puede provocar graves daños a personas y averías a la ZEPHYR!

No deben extraerse mezclas peligrosas (es decir, gases o vapores inflamables o explosivos), aire extremadamente húmedo, vapor de agua, gases agresivos o trazas de aceite o grasa.

Las versiones estándar no han de utilizarse en áreas peligrosas. Se pueden suministrar versiones especiales con motores en ejecución antideflagrante.

### ! Precaución – No superar la temperatura permitida

La no conformidad puede provocar graves daños a la ZEPHYR.

Las temperaturas ambiente y de aspiración deberán hallarse entre 5 y 40°C.

### ! Precaución – Nivel de ruido

Riesgos potenciales para el personal operante.

Si se trabaja permanentemente en las inmediaciones de una ZEPHYR en funcionamiento, recomendamos llevar protección auditiva para evitar daños en la audición.

## Colocación (figuras ①, ② y ③)



### Peligro – superficies calientes

Las bombas que hayan alcanzado la temperatura de régimen pueden presentar una temperatura superior a los 70 °C en la superficie de la posición (Q).

¡No tocar estas superficies calientes (ver también las indicaciones de advertencia)!

La lumbrera de reposición del aceite (H), el tubo de nivel del aceite (I) y el tapón de purga del aceite (K) deben quedar todos fácilmente accesibles. Las entradas de aire refrigerante (E) y las salidas del aire refrigerante (F) han de hallarse a una distancia mínima de 20 cm de cualquier obstrucción. El aire de refrigeración descargado no ha de recircularse.

#### ► Nota

La ZEPHYR únicamente puede funcionar con toda seguridad si se instala horizontalmente.

Para puntos de instalación de altitud superior a 1000 m sobre el nivel del mar, la bomba presentará una pérdida de caudal aspirado.

## Instalación (figuras ①, ② y ③)

En cuanto al funcionamiento y a la instalación de la bomba, deberán respetarse todas las normas nacionales actualmente vigentes que sean de aplicación a estas máquinas.

### 1. El empalme de vacío en (A).

El aire aspirado puede emitirse directamente a la atmósfera por el silenciador de escape (ZSZ) o utilizando una conexión de tubo a una tubería forzada.

#### ► Nota

Deberá evitarse la instalación de tuberías largas y/o de paso reducido, ya que ambas características tienden a reducir la capacidad de la bomba.

### 2. El aceite lubricante (para las marcas de aceites lubricantes recomendados, ver el capítulo de asistencia técnica) para los engranajes y cojinetes debe introducirse en la lumbrera de carga de aceite (H) hasta que el nivel del aceite coincida con el centro del tubo del nivel de aceite (I). Una vez cargado el aceite, asegúrese de que la lumbrera de carga del aceite ha quedado bien cerrada.

### 3. Las características eléctricas figuran en la placa de características (N). Los motores son del tipo DIN EN 60034 y llevan protección del tipo IP 54, y aislamiento de clase B o F. El esquema eléctrico puede hallarse en la caja de bornes superpuesta al motor (a menos de que se monte una conexión mediante clavija especial). Compruébense las características eléctricas del motor para asegurar su compatibilidad con su acometida de energía eléctrica (tensión, frecuencia, intensidad máxima admisible, etc.).

### 4. Conéctese el motor por mediación de un dispositivo de arranque. Es aconsejable utilizar arrancadores de motor provistos de magnetotérmico para proteger el motor y el cableado. La totalidad del cableado usado en los equipos de arranque deberá ir fijada con abrazaderas para cables de buena calidad.

Recomendamos equipar a los arrancadores para motores de un disyuntor de disparo temporizado para proteger el motor de un funcionamiento bajo una intensidad superior a la máxima admitida. Cuando se arranca la unidad en frío, durante poco tiempo puede consumir una intensidad superior a la nominal.



### Peligro – instalación eléctrica

¡Peligro de muerte en caso de una instalación eléctrica no profesional!

La instalación eléctrica únicamente debe montarla un electricista cualificado con estricta observancia de la norma EN 60204. El interruptor principal debe aportarlo el cliente dueño de la instalación.

## Puesta en servicio (figuras ①, ② y ③)



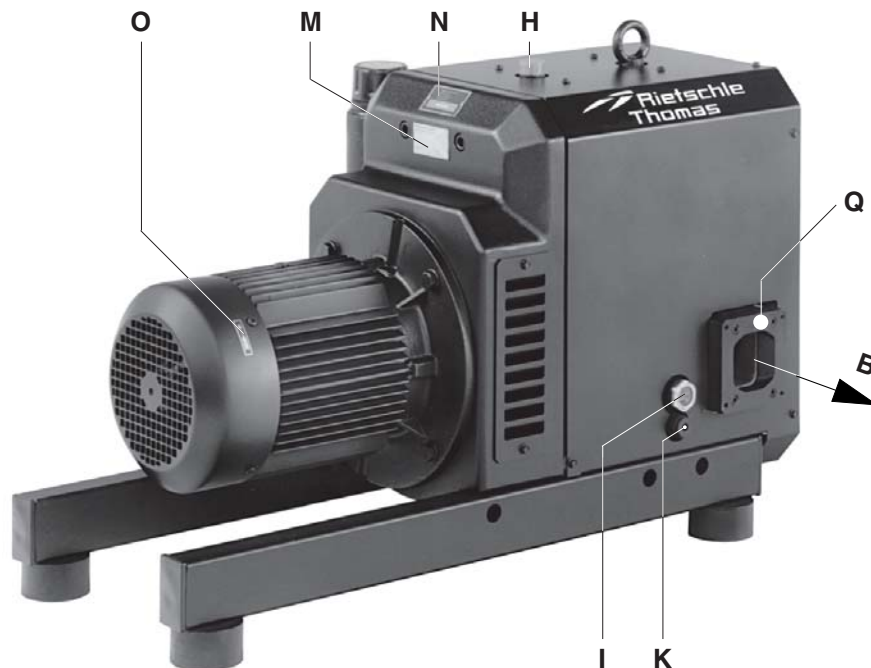
### Número máximo de puestas en marcha por hora: 12 (VLR 60 - 150), 10 (VLR 250 - 500)

### 1. Primero póngase en marcha la bomba y desconéctese al cabo de pocos segundos para verificar el sentido de rotación con respecto a la flecha indicadora de la dirección correcta (O).

### 2. Empálmese el conducto de aspiración en (A).

### 3. Válvula reguladora del vacío:

El vacío puede regularse girando la válvula reguladora (C) de acuerdo con los símbolos de la parte superior de la válvula.



3

**Mantenimiento y Asistencia Técnica**

**Al proceder al mantenimiento de estas unidades y en situaciones en que el personal podría llegar a lesionarse por elementos en movimiento o por elementos eléctricos bajo tensión, la ZEPHYR hay que aislarla totalmente desconectando la corriente de acometida. Es imperativo impedir que la unidad pueda ser nuevamente puesta en marcha durante las operaciones de mantenimiento. No trabajar nunca en una ZEPHYR que se halle a su temperatura normal de servicio, ya que hay peligro de quemarse por elementos calientes o lubricante caliente.**

**1. Lubricación (figuras 1, 2, 3 y 4)**

El nivel del aceite en el tubo indicador de nivel (I) debe comprobarse mensualmente.

El nivel del aceite sólo puede llenarse cuando la ZEPHYR se desconecta y se airea a presión atmosférica.

El aceite debe cambiarse al cabo de 5000 horas de funcionamiento en condiciones ambientales normales (véase el tapón de purga del aceite (K)).

La viscosidad deberá ser de ISO-VG 150 según norma DIN 51519. Designación según norma DIN 51 502: CLP HC 150

Los tipos de aceite recomendados son: GEAR-LUBE 150 o aceites equivalentes de otros fabricantes (véase la placa de tipos de aceite (M)).

► Nota

Si se cambia de marca de aceite, hay que descargar el aceite viejo por completo de la cámara de aceite.

El aceite viejo y usado hay que evacuarlo en correspondencia con la legislación ambiental, de seguridad y sanitaria vigente.

**VLR 400 / 500:**

Los cojinetes de las VLR 400 / 500 tienen que engrasarse cada 5.000 horas de funcionamiento o como mínimo una vez al dos años con 30 gr. de grasa (vea los 2 puntos de engrase (L)). Recomendamos utilizar Klüber PETAMO GY 193 u otras grasas equivalentes (vea la etiqueta para la grasa recomendada (M)).

► Nota

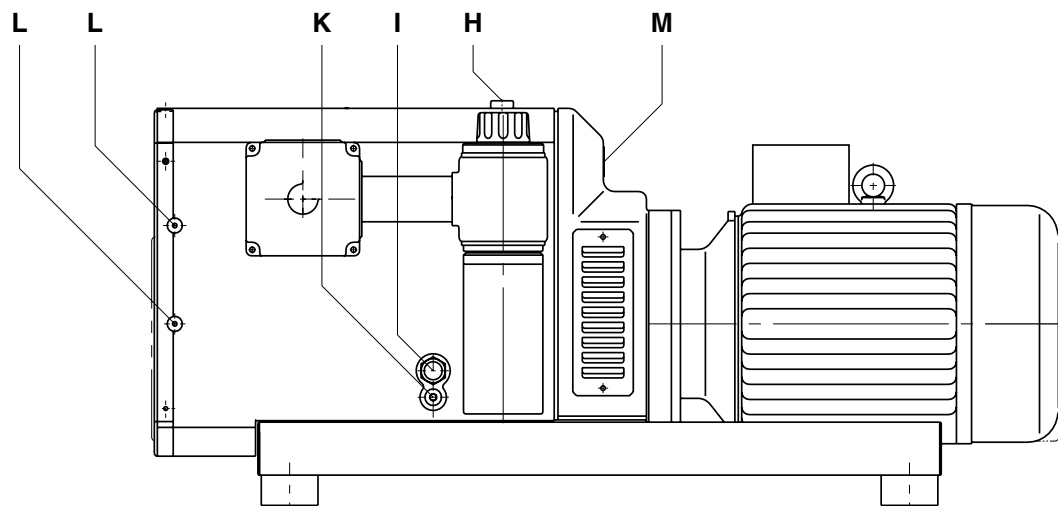
Estas instrucciones de engrase son válidas para funcionamiento a 20 °C. Con una temperatura de 40 °C <resto frase ilegible>.

**2. Malla de protección**

**⚠ La capacidad de la ZEPHYR puede verse reducida si el filtro de protección del aire no se mantiene correctamente.**

La malla protectora debe limpiarse con regularidad de acuerdo con el grado de contaminación. La limpieza puede realizarse utilizando aire comprimido.

**VLR 400 / 500**



4

## Localización de averías

### 1. El arrancador del motor desconecta la bomba:

- 1.1 La tensión y frecuencia de la corriente utilizada no se corresponden con las que figuran en la placa de características del motor.  
Solución: adecuación de la tensión de red.
- 1.2 Las conexiones en el bloque de bornes del motor son incorrectas.  
Solución: compruébense las conexiones en el bloque de bornes del motor o el conector.
- 1.3 Puesta a punto incorrecta del arrancador del motor.  
Solución: compruébese la puesta a punto.
- 1.4 El arrancador del motor se dispara demasiado rápidamente.  
Solución: utilícese un arrancador con un disparo temporizado (versión según IEC 947-4).

### 2. Caudal de aspiración insuficiente:

- 2.1 La rejilla de protección está obstruida.  
Solución: limpiar la rejilla de protección.
- 2.2 Tuberías de aspiración demasiado largas o de paso demasiado angosto.  
Solución: utilícese una tubería de diámetro mayor para evitar la restricción.

### 3. La ZEPHYR VLR no alcanza su vacío límite:

- 3.1 Fugas en el lado de la aspiración de la bomba o en el sistema.  
Solución: compruébense el lado de aspiración y las tuberías para detectar pérdidas de carga.

### 4. La ZEPHYR funciona a temperatura anormalmente elevada:

- 4.1 Temperatura ambiente o de aspiración demasiado elevada.  
Solución: las temperaturas de ambiente o de aspiración deben estar comprendidas entre 5 y 40°C
- 4.2 Existe una restricción de la circulación del aire refrigerante.  
Solución: las entradas del aire refrigerante (E) y las salidas del aire refrigerante (F) deben guardar una distancia mínima de 10 cm con respecto a cualquier obstrucción.

### 5. La ZEPHYR emite un ruido anormal:

- 5.1 Contaminación de los lóbulos rotativos.  
Solución: límpiense la cámara de bombeo y los lóbulos rotativos.

## Apéndice:

**Reparación a pie de instalación:** Para todas las reparaciones a pie de instalación, un electricista deberá desconectar primero el motor para que la unidad no pueda arrancar accidentalmente. Se recomienda a todos los mecánicos que consulten con el fabricante primitivo o a uno de sus subsidiarios, agentes o agentes de asistencia técnica. La dirección del taller de reparación más próximo pueden solicitarla al fabricante de la máquina. Después de una reparación o antes de la reinstalación de la bomba, siganse las instrucciones dadas bajo el título de "Instalación y puesta en marcha".

**Elevación y transporte:** para levantar y transportar la ZEPHYR, deberán usarse los cáncamos.

El peso de la VLR se muestra en la tabla adjunta.

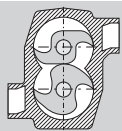
**Almacenamiento:** las unidades ZEPHYR han de almacenarse en un ambiente seco y de humedad normal. Con una humedad relativa superior al 80%, recomendamos que la bomba se almacene en un contenedor cerrado con las sustancias secantes apropiadas.

**Desecho:** las piezas de desgaste (enumeradas en las listas de piezas de repuesto) deberán desecharse con la debida atención a las disposiciones sanitarias y de seguridad.

**Listas de piezas de repuesto:** E 880 → VLR

VLR		60	100	150	250	300	400	500	
Nivel ruido (máx.)	dB(A)	50 Hz	78	82	79	83	83	86	88
		60 Hz	80	85	82	88	88	89	89
Potencia sonora	dB(A)	50 Hz	95	94	97	95	95	96	100
		60 Hz	95	97	99	100	100	100	101
Peso (máx.)	kg	51	105	125	213	263	330	381	
Longitud (max.)	mm	625	661	826	806	891	1059	1201	
Anchura	mm	360	540	529	722	722	744	764	
Altura	mm	290	360	375	525	525	525	525	
Capacidad del depósito de aceite	l	0,4	0,55	0,6	0,75	0,75	0,75	0,75	

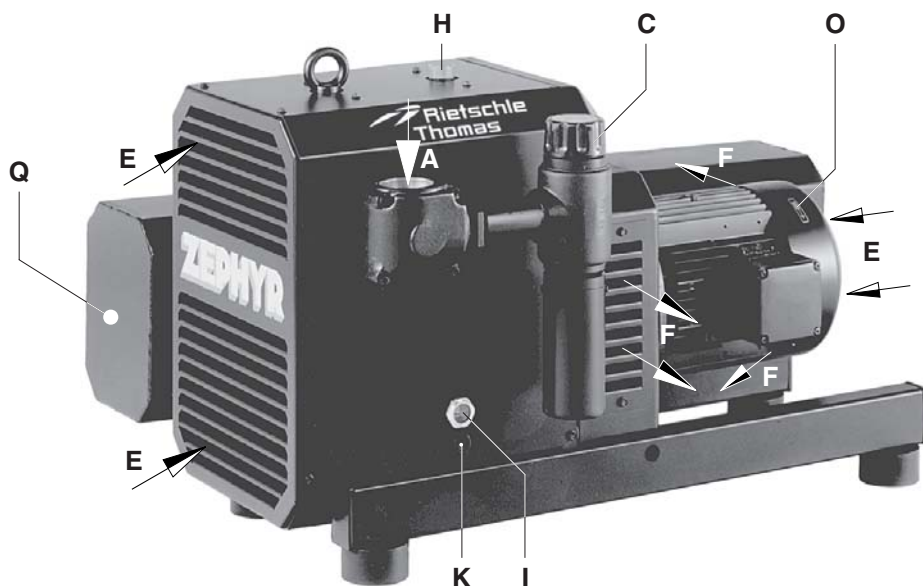




Klovakuumpump

VLR

**ZEPHYR**



VLR 250

- VLR 60
- VLR 100
- VLR 150
- VLR 250
- VLR 300
- VLR 400
- VLR 500

**Innehåll:**

- Utförande - 1 -
- Beskrivning - 1 -
- Avsedd användning - 2 -
- Uppställning - 2 -
- Installation - 2 -
- Idrifttagning - 2 -
- Underhåll och service - 3 -
- Felsökning - 4 -
- Appendix - 4 -
- Reservdelslistor: E 880

1

**Utförande**

Denna drift- och underhållsmanual gäller för följande beröringsfritt arbetande klovakuumpumpar: VLR  
Sugförmågan vid fri pumpning uppgår till 60, 100, 150, 235, 300, 385 och 500 m<sup>3</sup>/h vid 50 Hz. Sambandet mellan sugkapacitet och undertryck framgår av faktablad D 880.

**Beskrivning**

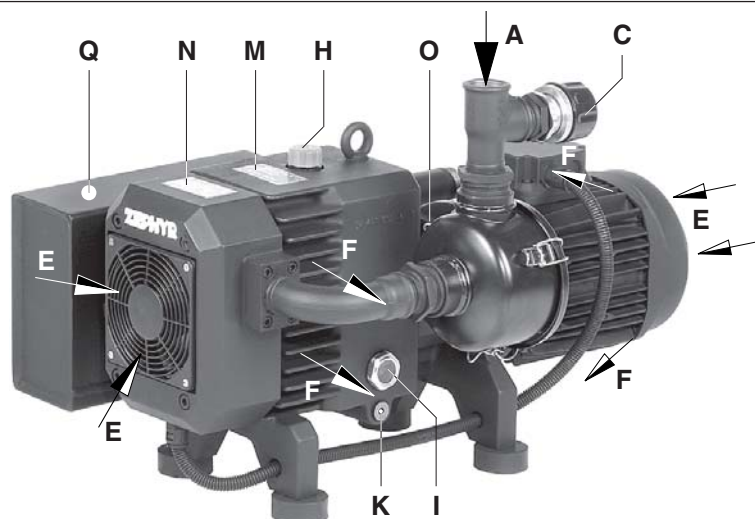
ZEPHYR VLR är tvåaxlade vridkolvsvakuumpumpar, där två klor roterar beröringsfritt och torrt i mot varandra motsatt riktning. De mot varandra roterande klorotorerna synkroniseras med ett kugghjulspår. Kompressionskammaren är fri från tätnings- och smörjmedel. Synkronidrevets kugghjul och drivsidans (A-sidan) lager smörjs med olja. Kugghjul och A-sidans lager befinner sig i ett växelhhus som även innehåller oljeförrådet. Oljepumpen ordning ser till att lager och kugghjul förses med tillräcklig oljemängd vid tillåtna varvtal. ZEPHYR 400 och 500 har dessutom fettsmorda lager på B-sidan. Kompressionskammaren är åtskild från drevkammaren med speciella packningar. Tätningsystemet kan kompletteras med tätgas (specialversion).

VLR 100-500 är inkapslad i ett ljuddämpande hölje. Kylning sker med en fläkt på kopplingen. Kylsluften sugas in vid (E) och den uppvärmda luften blåses ut vid (F).

ZEPHYR drivs av flänsanslutna trefas standard elmotorer via en koppling.

Vakuuum kan justeras till önskad nivå, men maxnivån kan inte överskridas (se reglerventil C).

**Tillbehör:** Backventil (ZRK) vid behov, vakumtätt insugsfilter (ZVF), motorvakt (ZMS), mjukstartaggregat (ZAD) och ljuddämpande huv (ZBZ).



VLR 60

BS 880

1.2.2005

**Rietschle Thomas  
Schopfheim GmbH**

Postfach 1260

79642 SCHOPFHEIM  
GERMANY

Fon 07622/392-0

Fax 07622/392300

e-mail:  
info.sch@rt pumps.com

www.rtpumps.com/sch

**Rietschle Thomas AB**

Götlundagatan 2

12471 BANDHAGEN  
SWEDEN

Fon 08 / 447 1830

Fax 08 / 447 1839

e-mail:  
infosweden@rt pumps.com

http://www.rtpumps.se

2

## Avsedd användning

**ZEPHYR lämpar sig för industriellt bruk. Den är utrustad med skyddsanordningar enligt EN DIN 294 tabell 4.**

ZEPHYR vakuumpumpar typ VLR är avsedda för beredning av permanent vakuum från atmosfäriskt tryck till ett sugtryck på 150 mbar (abs.) → VLR 100, 200 mbar (abs.) → 250/300 och 250 mbar (abs.) → VLR 400/500.



### Varning – transport av explosiva gaser

Om nedanstående anvisningar inte följs kan detta leda till allvarliga personskador eller skador på anläggningen!

Farliga blandningar (t.ex. brännbara eller explosiva gaser eller ångor), extremt fuktig luft, vattenånga, frätande gaser eller spår av olja eller smörjfett får inte hanteras.

Standardversionen får inte användas i riskområden. Specialversioner med explosionsskyddade motorer levereras på förfrågan.



### ! Se upp – Överskrid inte temperaturen

Om så sker kan anläggningen skadas allvarligt.

Omgivande temperatur och insugningstemperaturen måste vara mellan 5 och 40°C.



### ! Se upp – Buller

Risk för driftpersonal.

Vid långvarigt arbete i närheten av ZEPHYR i drift rekommenderas användning av hörselskydd.

## Uppställning (bild ①, ② och ③)



### Varning – Heta ytor

Pumpar som uppnått arbetstemperatur kan ha yttemperaturer vid position (Q) som överstiger 70°C.

Vidrör inte dessa heta ytor (se även varningsetiketter)!

Oljepåfyllningsställe (H), oljesiktglas (I) och oljeavtappningspluggar (K) skall vara lättillgängliga. Kylloftsintaget (E) och kylloftsutsläppet (F) skall befinna sig minst 20 cm från närmaste vägg. Den utsläppta kylloften får inte återcirkuleras.

#### ► OBS

ZEPHYR kan endast drivas tillförlitligt om den installerats horisontellt.

Vid installation över 1000 m över havsnivå är kapaciteten lägre.

## Installation (bild ①, ② till ③)

### Följ gällande nationella bestämmelser vid installation och drift.

#### 1. Vakuumslutning vid (A).

Den hanterade luften kan blåsas ut i atmosfären via utloppsljuddämparen (ZSZ) eller ledas ut med hjälp av en rörkoppling och rörledning.

#### ► OBS

Rörledningar som är långa och/eller av för liten dimension bör undvikas då de medför minskad pumpkapacitet.

#### 2. Smörjoljan (för märkesrekommendationer se underhåll och service) för drev och lager påfylls i oljepåfyllningshålet (H) tills nivån befinner sig i mitten på oljesiktglaset (I). Se till att oljepåfyllningspluggen sätts i ordentligt efter avslutad påfyllning.

#### 3. Elektriska motordata framgår av typskylten (N). Motorerna motsvarar DIN EN 60034 med skyddsklass IP 54 och isoleringsklass F. Kopplings-schemat finns i motorns kopplingsbox (såvida inte en speciell kontakt har monterats). Kontrollera motorns elektriska data så att de överensstämmer med tillgängligt elnät (spänning, frekvens, strömstyrka etc.).

#### 4. Anslut motorn via en relevant motorvakt som skydd för motorn. Anslutningskabeln bör säkras med en koppling.

Vi rekommenderar motorvakter med en viss tidsfördröjning, då kortvariga strömspikar kan förekomma då motorn kallstartas.



### Varning – Elektrisk installation

Livsfara vid felaktigt utförd elinstallation!

Den elektriska installationen får endast utföras av behörig elinstallatör och i enlighet med EN 60204. Operatören skall tillhandahålla huvudbrytare.

## Idrifttagning (bild ①, ② och ③)



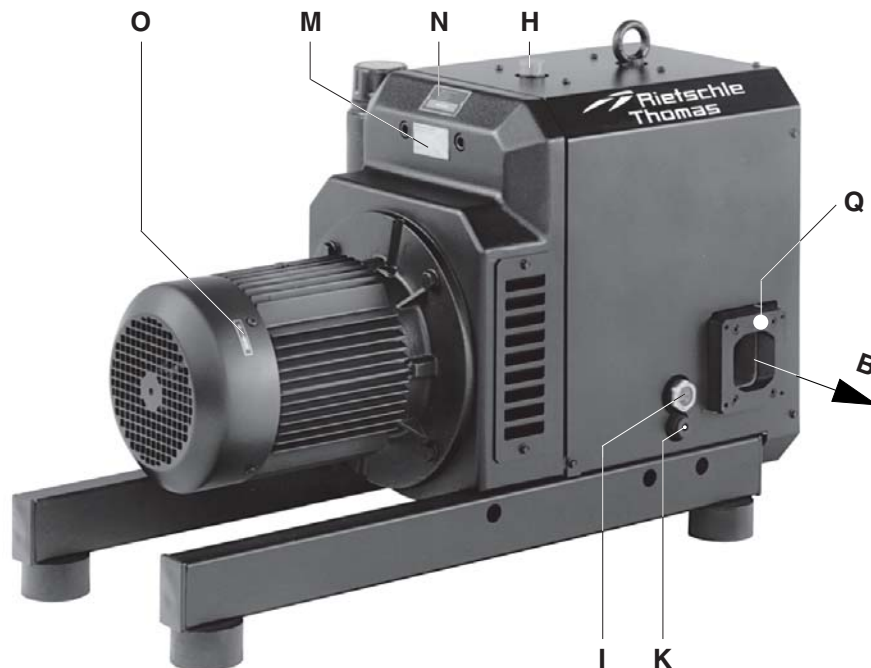
### Maximalt antal starter per timme: 12 (VLR 60 - 150), 10 (VLR 250 - 500)

#### 1. Börja med att slå på kompressorn några sekunder för att kontrollera att den roterar i pilens riktning (O).

#### 2. Anslut sugröret vid (A).

#### 3. Vakuumreglerventil:

Vakuum kan justeras genom att vrida reglerventilen (C) enligt symbolerna ovanpå ventilvredet.



3

### Underhåll och service

Vid underhåll och service av dessa anläggningar skall ZEPHYR helt avskiljas från det elektriska nätet för att förebygga personskador till följd av rörliga delar eller elektrisk ström. Maskinen skall inte kunna startas vid pågående underhållsarbeten.

Utför inte underhållsarbeten på ZEPHYR innan den svalnat efter drift, då heta delar eller smörjolja medför skaderisk.

#### 1. Smörjning (bild 1, 2, 3 och 4)

Oljenivån i nivåglaset (I) skall kontrolleras en gång per månad.

Olja kan endast fyllas på då ZEPHYR är frånslagen och under atmosfärsikt tryck.

Oljan skall bytas med 5 000 timmars driftsintervall under normala förhållanden (se oljeavtappningspluggar (K)).

Viskositeten skall motsvara ISO-VG 150 enligt DIN 15519. Beteckning enligt DIN 51502: CLP HC 150

Vi rekommenderar följande oljemärke: GEAR-LUBE 150 eller likvärdig olja från annan tillverkare (se oljetypskylt (M)).

#### ► OBS

Vid byte av oljemärke måste den gamla oljan tömmas ur helt.

Förbrukad olja skall avfallshanteras i enlighet med gällande bestämmelser.

VLR 400 / 500:

Lagren hos VLR 400 / 500 skall fettsmörjas med 5 000 drifttimmars eller högst 2 års intervall med 30 g smörjfett (se 2 smörjpunkter (L)). Vi rekommenderar Klüber PETAMO GY 193 eller annat motsvarande smörjfett (se etikett för rekommenderat smörjfett (M)).

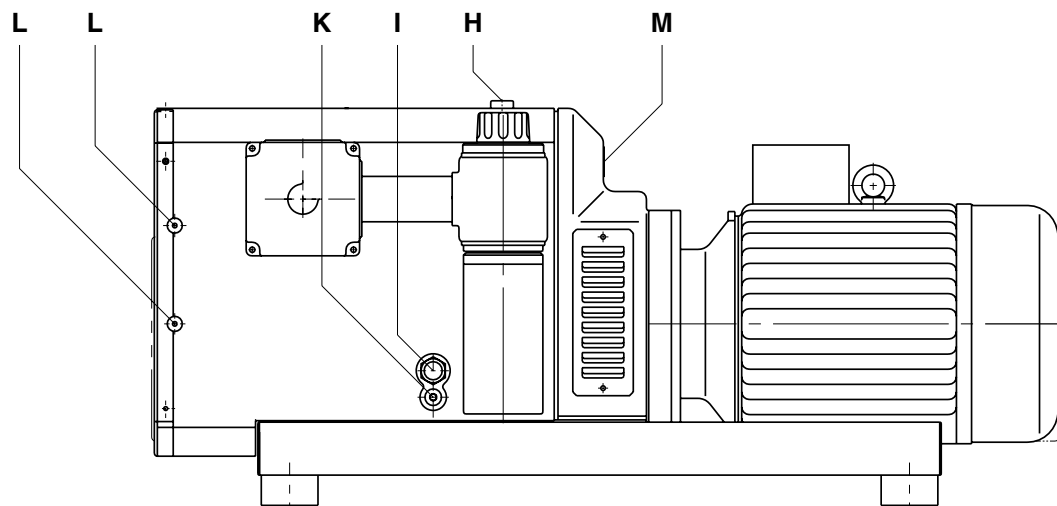
#### ► OBS

Smörjinstruktionerna avser smörjning vid 20°C omgivande temperatur. Vid 40°C skall intervallen halveras.

#### 2. Silfilter

 Igensatt silfilter sänker pumpens kapacitet.

Det på sugsidan monterade silfiltret skall beroende på försmutsningsgrad rengöras genom renblåsning med tryckluft.



VLR 400 / 500

4

## Felsökning

### 1. Motorvakten utlöses och ZEPHYR VLR kopplas från:

- 1.1 Spänning och frekvens överensstämmer inte med motorns data.  
Åtgärd: Justera nätspänningen.
- 1.2 Anslutningen i motorns kopplingsbox är inte korrekt.  
Åtgärd: Kontrollera anslutningarna i kopplingsboxen och kontakten
- 1.3 Felaktig inställning av motorvakten.  
Åtgärd: Kontrollera motorvaktinställningarna.
- 1.4 Motorvakten utlöses för tidigt.  
Åtgärd: Använd en motorvakt med tidsfördröjning (version enligt IEC 947-4).

### 2. Bristfällig sugkapacitet:

- 2.1 Skyddssilen är igensatt.  
Åtgärd: Rengör skyddssilen.
- 2.2 Insugsrören är för långa eller för klena.  
Åtgärd: Använd större rördiameter, undvik skarpa veck.

### 3. ZEPHYR VLR uppnår inte optimalt vakuum:

- 3.1 Läcka på pumpens insugssida eller i systemet.  
Åtgärd: Kontrollera insugssidan och rören avseende tryckfall.

### 4. ZEPHYR blir för varm:

- 4.1 Omgivande temperatur eller temperaturen på insugsluften för hög.  
Åtgärd: Omgivande temperatur och insugstemperatur skall vara mellan 5 och 40 °C.
- 4.2 Bristande kylflöde.  
Åtgärd: Kylflutsintagen (E) och kylflutsutsläppen (F) skall befinna sig minst 20 cm från närmaste vägg.

### 5. ZEPHYR avger onormalt högt buller:

- 5.1 Rotorerna förorenade.  
Åtgärd: Rengör pumpkammaren och rotorerna.

## Appendix:

**Reparationer på plats:** Inför alla reparationer på plats skall en elektriker koppla från motorn så att motorn inte kan startas. För servicearbeten rekommenderas att kontakta tillverkaren eller någon av dess återförsäljare, speciellt då det rör sig om ev. garantireparationer. Adressen till närmaste reparationsverkstad kan fås av tillverkaren på förfrågan. Efter en reparation och före ny idrifttagning skall anvisningarna under rubrikerna "Installation" och "Idrifttagning" följas på samma sätt som vid första idrifttagningen.

**Lift och transport:** Vid lift och transport skall transportöglorna användas.

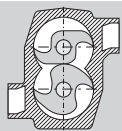
Anläggningens vikt framgår av nedanstående tabell.

**Förvaring:** ZEPHYR-pumparna skall förvaras i torra utrymmen med normal luftfuktighet. Vid långtidsförvaring (överstigande 3 månader) rekommenderar vi användning av konserveringsolja i stället för driftsoljan.

**Avfallshantering:** Slitdelar (märks som sådana i reservdelslistan) klassas som riskavfall och skall avfallshanteras enligt gällande bestämmelser.

**Reservdelslistor:** E 880 → VLR

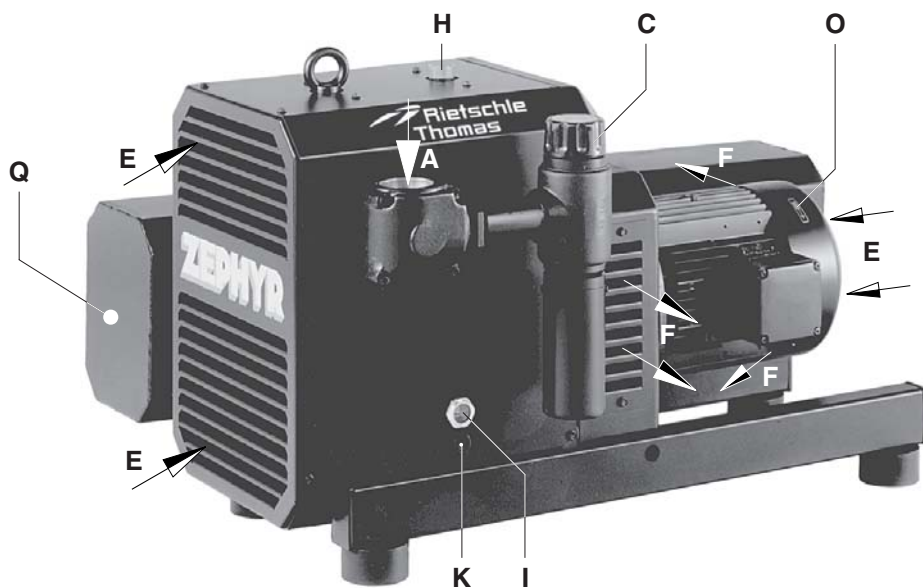
VLR		60	100	150	250	300	400	500	
Bullernivå (max)	dB(A)	50 Hz	78	82	79	83	83	86	88
		60 Hz	80	85	82	88	88	89	89
Ljudtryck	dB(A)	50 Hz	95	94	97	95	95	96	100
		60 Hz	95	97	99	100	100	100	101
Vikt (max)	kg	51	105	125	213	263	330	381	
Längd (max)	mm	625	661	826	806	891	1059	1201	
Bredd	mm	360	540	529	722	722	744	764	
Höjd	mm	290	360	375	525	525	525	525	
Oljevolym	l	0,4	0,55	0,6	0,75	0,75	0,75	0,75	



Lohkoroottoripumput

VLR

**ZEPHYR**



VLR 250

VLR 60  
VLR 100  
VLR 150  
VLR 250  
VLR 300  
VLR 400  
VLR 500

**Sisällysluettelo:**

Pumppumallit	- 1 -
Kuvaus	- 1 -
Käyttökohteet	- 2 -
Tilavaraukset	- 2 -
Asennus	- 2 -
Ensikäynnistys	- 2 -
Huolto ja ylläpito	- 3 -
Vianetsintä	- 4 -
Lisätiedot	- 4 -
Varaosalistat:	E 880

1

**Pumppumallit**

Tämä käyttöohje on voimassa VLR lohkoroottoripumpuille, joiden kapasiteetit ovat 60, 100, 150, 235, 300, 385 ja 500 m<sup>3</sup>/h, 50 Hz:llä. Pumppauskäyrät on esitetty eritellyssä D 880.

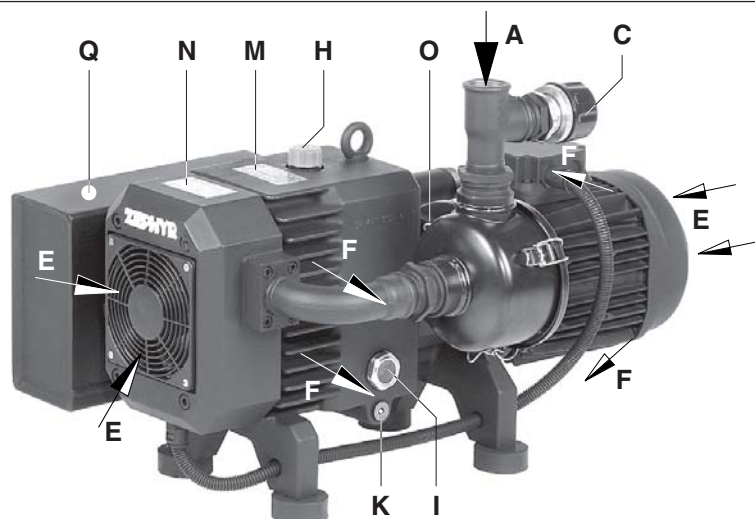
**Kuvaus**

ZEPHYR VLR on kaksiakselinen lohkoroottoripumppu alipaineikäyttöön. Tahdistushammaspyörillä varustetut roottorit eivät ole kosketuksissa pumpun pesään tai toisiinsa. Pumppauskammio on öljyvapaa. A-päädyn laakerit ja tahdistushammaspyörästä on öljyvoideltu. Öljytila on suunniteltu siten että laakerit ja vaihteisto saavat oikean määrän öljyä kaikilla pyörimisnopeuksilla. ZEPHYR 400 ja 500 malleissa B-päädyn laakerit ovat rasvavoidellut. Pumppauskammio on erotettu vaihekammioista labyrinttiivistein. Erikoismalleissa tiivistys voidaan varustaa tiivistekaasuyhteellä.

VLR 100-500 on varustettu äänieristyksellä. Jäähdytyspuhallin on asennettu pumpun ja sähkö-moottorin väliin. Jäähdytysilma imetään aukoista E ja lämmentynyt jäähdytysilma poistetaan ulospuhallusritilän F kautta.

Kaikki pumput on varustettu laippakiinnitteisellä vakiomallisella TEFV sähkömoottorilla joka on kytketty pumppuun kytkimen välityksellä. Alipaineen taso voidaan säätää pumpun toimintarajoissa säätöventtiilillä (C).

**Lisävarusteet:** Takaiskuventtiili (ZRK), imusuodatin (ZVF), käynnistin (ZMS), pehmokäynnistin (ZAD) ja lisä-äänieristyskotelo (ZBZ).



VLR 60

BT 880

1.2.2005

**Rietschle Thomas  
Schopfheim GmbH**

Postfach 1260

79642 SCHOPFHEIM  
GERMANY

Fon 07622/392-0

Fax 07622/392300

e-mail:  
info.sch@rt pumps.com

www.rtpumps.com/sch

**Tamrotor  
Kompressorit Oy**

Martinkyläntie 39

01720 VANTAA / FINLAND

Fon 09/751761

Fax 09/75176295

e-mail: mailbox@  
tamrotor-kompresso

2

## Käyttökohteet

### ZEPHYR pumput soveltuvat teollisuuskäyttöön, suojalaitteet täyttävät EN DIN 294 taulukko 4 vaatimukset.

ZEPHYR VLR soveltuu jatkuvaan alipainekäyttöön tai suljetun järjestelmän alipaineistamiseen alueilla 150 mbar (abs.) → VLR 100/200 mbar (abs.) → VLR 250/300 ja 250 mbar (abs.) → VLR 400/500.



### Varoitus – Räjähävien kaasujen pumppaus

Mikä tahansa puute laitteessa, sen varusteissa tai käytössä saattaa johtaa vakaviin henkilövahinkoihin tai laitteen rikkoontumiseen! Vaarallisia kaasuseoksia ( leimahtava, räjähtävä tai höyry ), kostea ilma, vesihöyry, aggressiivisia kaasuja tai öljy- tai rasvapitoisia seoksia ei saa pumpata.

Vakiomallisia pumppuja ei saa käyttää räjähdysuojatuilla alueilla. Pumput voidaan tarvittaessa varustaa räjähdysuojatulla sähkömoottorilla.

#### ! Varovasti – Älä ylitä maksimilämpötiloja

Pumppu saattaa vaurioitua.  
Ympäristö ja imulämpötilat on oltava alueella + 5 °C – + 40 °C.

#### ! Varovasti – Ulospuhallusilman virtausta ei saa kuristaa

Maksimi painehäviö ulospuhallusputkistossa ei saa ylittää 30 mbar:a muuten laite saattaa vaurioitua.

#### ! Varovasti – Meluhaitta

Riski henkilöille.  
Työskennellessä pidempiaikaisesti käyvän pumpun lähellä suosittelemme kuulosuojaimien käyttöä mahdollisen kuulovaurion estämiseksi.

## Tilavaraukset (kuvat 1, 2 ja 3)



### Varoitus – Kuumat pinnat

Pumpun käydessä normaalissa käyttilämmössä voi pumpun pintalämpötila kohdassa (Q) olla yli 70 °C.

Älä koske (katso varoitusmerkit)!

Öljyntäyttöaukon (H), öljymäärän tarkastusaukon (I) ja öljyn tyhjennys yhteen (K) edessä ei saa olla esteitä. Jäähdytysilman sisäänotto ritilän (E) ja ulospuhallusritilän (F) edessä on oltava vähintään 200 mm:n vapaa tila. Lämmennettyä jäähdytysilmaa ei saa kierrättää uudelleen jäähdytykseen.

#### ! Varovasti – Likainen imuilma

Likainen ja epäpuhdas imuilma saattaa aiheuttaa laitteen rikkoontumisen.  
Laite on syytä varustaa kunnollisella imusuodattimella.

#### ► Ohje

ZEPHYR pumput toimivat luotettavasti vain asennettaessa vaakatasoon.  
Asennuspaikan ollessa yli 1000 metriä merenpinnantasosta pumpun kapasiteetti alenee.

## Asennus (kuvat 1, 2 ja 3)

### Käytössä ja asennuksessa on huomioitava kaikki kansalliset lait ja standardit.

#### 1. Alipaine yhde (A).

Pumpun ulospuhallus voidaan varustaa äänenvaimentimella (ZSZ) tai putkistolla.

#### ► Ohje

Pitkä tai ahdas ulospuhallusputkisto alentaa pumpun kapasiteettia.

#### 2. Pumpun öljyntäyttö tehdään suosituksen mukaisella öljyllä täyttöaukosta (H) kunnes öljynpinta on näkölasin (I) keskellä. Sulje täyttöaukon tulppa huolellisesti.

#### 3. Pumpun sähköliitännätiedot on konekilvessä (N) tai sähkömoottorin kilvessä. Sähkömoottorit täyttävät DIN EN 60034, IP 54, B tai F luokan määräykset. Moottorin kytkentäpiirustus on moottorin kytkentärasiasissa ellei pumppu ole valmiiksi varustettuna liitännäkaapelilla ja pistokkeella. Tarkasta moottorin kytkentäarvot ( jännite, taajuus ja max. virta-arvot ennen kytkentää).

#### 4. Pumppu varustetaan käynnistimellä. Suosittelemme käytettäväksi ylivirtasuojalla varustettuja käynnistimiä moottorivaurion estämiseksi. Ylivirtasuoja on syytä varustaa aikareleellä joka ohittaa ylivirtasuojan käynnistyksen aikana.

Kylmässä tapahtuvassa käynnistyksessä saattaa maksimi virta-arvo käynnistyksen yhteydessä hetkeksi ylittyä. Kaapelit on varustettava kunnollisilla läpivientiholkeilla.



### Varoitus – Sähköasennukset

VAARA puutteellisesti tehdystä sähköasennuksesta!

Sähköasennukset saa suorittaa vain ammattitaitoinen henkilö, huom. EN 60204. Pumppu on varustettava pääkytkimellä tilaajan toimesta.

## Ensikäynnistys (kuvat 1, 2 ja 3)



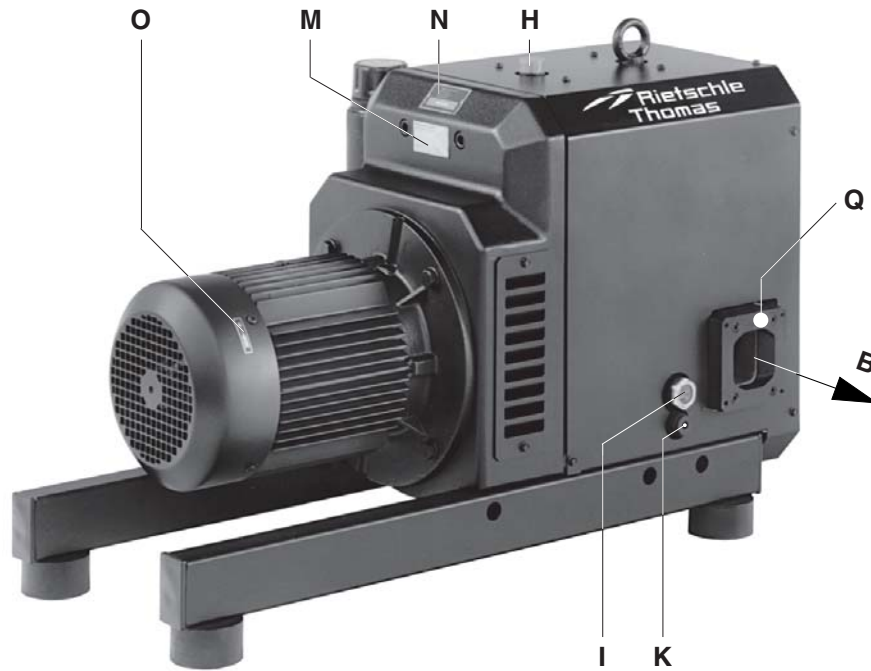
### Maksimi käynnistyskerrat / h: VLR 60 - 150, 12 kertaa, VLR 250-500, 10 kertaa

#### 1. Pyörimissuunnan (nuoli O) tarkastamiseksi käynnistä pumppu muutamaksi sekunniksi.

#### 2. Kytke imulinja yhteeseen (A).

#### 3. Alipaineen säädin:

Alipaineen taso voidaan säätää venttiilillä (C), venttiilin säätöpyörän symboleiden mukaisesti.



3

### Huolto ja ylläpito

Huoltotoimenpiteiden yhteydessä tilanteissa joissa liikkuvat osat, sähkö saattavat aiheuttaa henkilöiden loukkaantumisen on pumpu kytkettävä irti alipaine ja sähköverkoista. On erittäin tärkeää että pumpua ei voida käynnistää huoltotoimenpiteiden aikana. Ennen huoltotoimenpiteiden aloittamista pumpun on annettava jäähtyä, palovammojen estämiseksi.

#### 1. Voitelu (kuvat 1, 2, 3 ja 4)

Öljymäärä tarkastetaan kerran kuukaudessa ( näkölasi I).

Öljynlisäyksen saa suorittaa vain kun pumpu on pysäytetty ja paine pumpun sisällä on normaali ilmamehänpaine.

Öljy vaihdetaan normaaleissa käyttöolosuhteissa 5000 käyttötunnin välein, tyhjennysaukko (K)

Öljyn viskositeetti on ISO-VG 150, DIN 51519. DIN 51 502:CLP HC 150

Suosittelomme seuraavia öljyjä GEAR-LUBE 150 tai vastaava( katso kilpi M).

##### ► Ohje

Öljymerkkiä vaihdettaessa on pumpu huuhdeltava mahdollisimman tarkasti vanhasta öljystä.

Käytetty öljy on hävitettävä paikallisten määräysten mukaisesti.

VLR 400 / 500:

VLR 400/500 pumppumallien laakerit rasvataan 5000 käyttötunnin välein tai vähintään kahden vuoden välein, rasvamäärä 30 g (katso kaksi rasvauspistettä (L)). Suosittelemme PETAMO GY 193 tai vastaavaa rasvaa (katso kilpi M).

##### ► Ohje

Voiteluvälit ovat voimassa + 20 °C lämpötilassa. Lämpötilassa + 40 °C voiteluvälit puolittuvat.

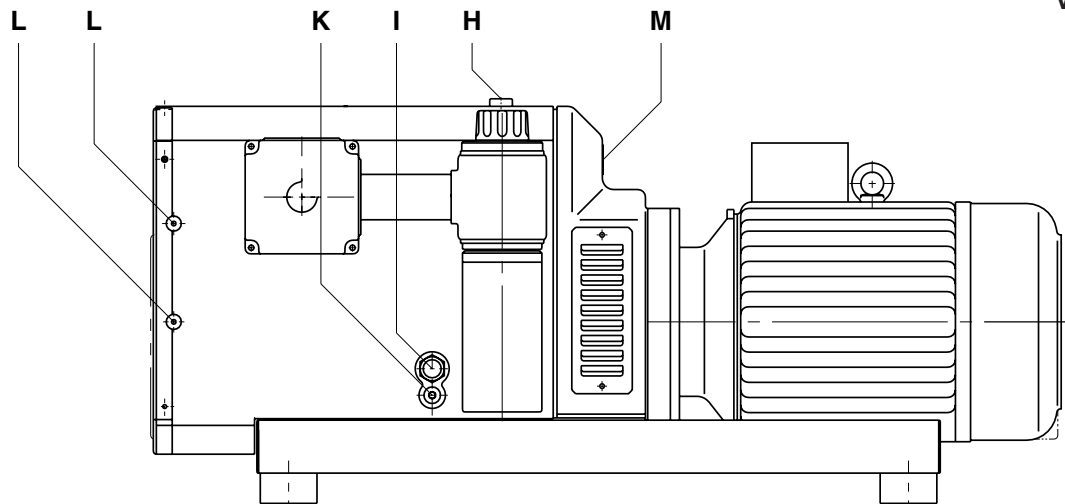
#### 2. Suojasihti



Laitteen kapasiteetti alenee jos imuksihti ei huolleta kunnolla.

Imuksihti puhdistetaan säännöllisesti paineilmalla puhaltamalla. Puhdistusväli riippuu imuilman epäpuhtauksien määrästä.

VLR 400 / 500



4

## Vianetsintä

### 1. Käynnistin pysäyttää pumpun

- 1.1 Liitäntäjännite tai taajuus ei vastaa sähkömoottorin arvoja  
Korjaus: Tarkista arvot
- 1.2 Moottorin kytkentä on väärin  
Korjaa kytkentä, moottorin kytkentärasiaassa
- 1.3 Käynnistimen asetukset väärin  
Säädä käynnistimen asetukset
- 1.4 Ylivirtasuojia pysäyttää pumpun  
Käytä ylivirtasuojan ohitusreleellä varustettua käynnistintä (versio IEC 947-4)

### 2. Kapasiteetti ei riitä

- 2.1 Imusihti tukossa  
Puhdista
- 2.2 Imuputkisto on liian pitkä tai liian pieni  
Korjaa putkisto

### 3. Pumppu ei saavuta maksimi alipainetta

- 3.1 Vuoto pumpussa tai putkistossa  
Tarkista ja korjaa

### 4. Käyntilämpötila on liian korkea

- 4.1 Ympäristö- tai imulämpötila on liian korkea  
Lämpötila on oltava alueella + 5 - + 40 °C
- 4.2 Jäähdytysilman virtaus on estynyt  
Vapaa tila virtausaukkojen edessä on oltava vähintään 200 mm

### 5. Äänitaso epätavallisen korkea

- 5.1 Roottorit ovat likaantuneet  
Puhdista pesä ja roottorit

## Lisätiedot:

**Korjaukset asennuspaikalla:** kaikkien korjaustoimenpiteiden aikana pumpun käynnistäminen on estettävä kytkemällä se irti sähköverkosta. Tarvittaessa ota yhteys valmistajaan, edustajaan tai valtuutettuun huoltoliikkeeseen.

Korjauksen jälkeen pumpun käynnistäminen suoritetaan tämän käyttöohjeen kohdan asennus ja ensikäynnistys mukaisesti.

**Nostaminen ja kuljetus:** pumpun nostamiseen ja siirtämiseen käytetään pumpun nostosilmukoita.

Painotiedot on esitetty oheisessa taulukossa. Varmista aina nostovälineiden kunto ennen nosto-toimenpiteitä. Putoamisvaara.

**Varastointi:** ZEPHYR pumput on varastoitava lämpimässä ja kuivassa sisävarastossa. Suhteellinen kosteus ei saa ylittää 80%. Jos suhteellinen kosteus on yli 80 % on pumppu varastoitava suljetussa tilassa joka on varustettu riittävällä määrällä kosteudenpoistoainetta.

**Jätteet:** Kulutusosat ja öljy on hävitettävä paikallisten määräysten mukaisesti.

**Varaosalistat:** E 880 → VLR

VLR		60	100	150	250	300	400	500	
Äänitaso max.	dB(A)	50 Hz	78	82	79	83	83	86	88
		60 Hz	80	85	82	88	88	89	89
Ääniteho	dB(A)	50 Hz	95	94	97	95	95	96	100
		60 Hz	95	97	99	100	100	100	101
Paino max.	kg	51	105	125	213	263	330	381	
Pituus max.	mm	625	661	826	806	891	1059	1201	
Syvyys	mm	360	540	529	722	722	744	764	
Korkeus	mm	290	360	375	525	525	525	525	
Öljymäärä	l	0,4	0,55	0,6	0,75	0,75	0,75	0,75	