



C-DLR 401



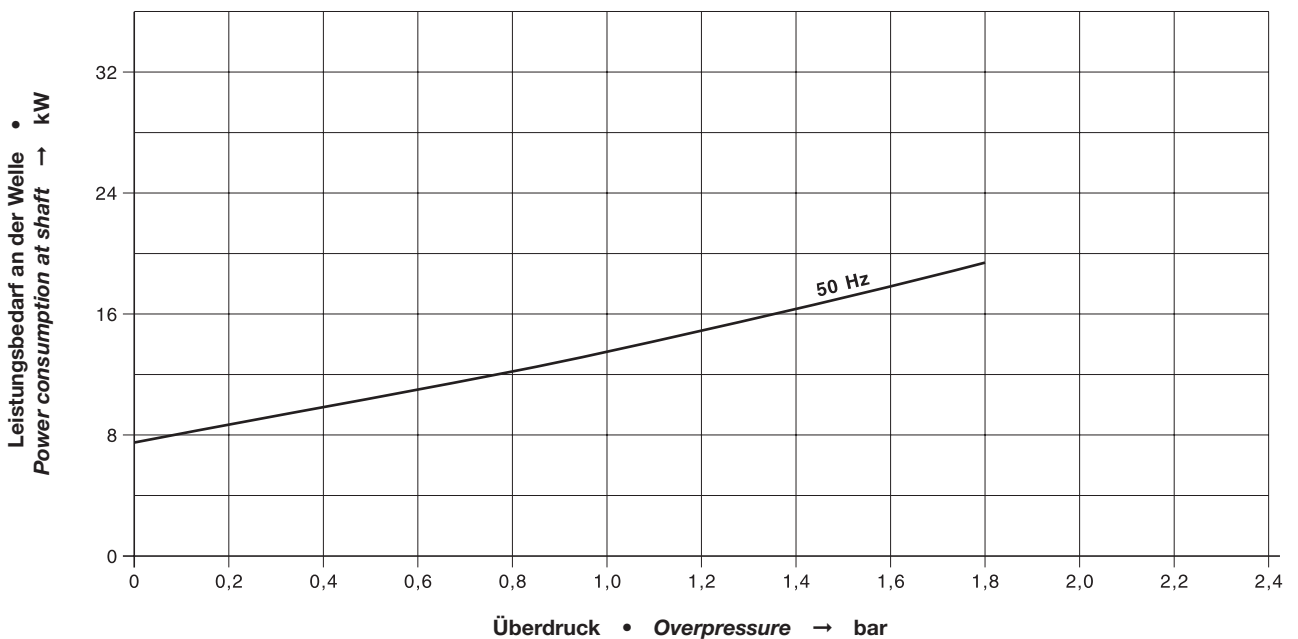
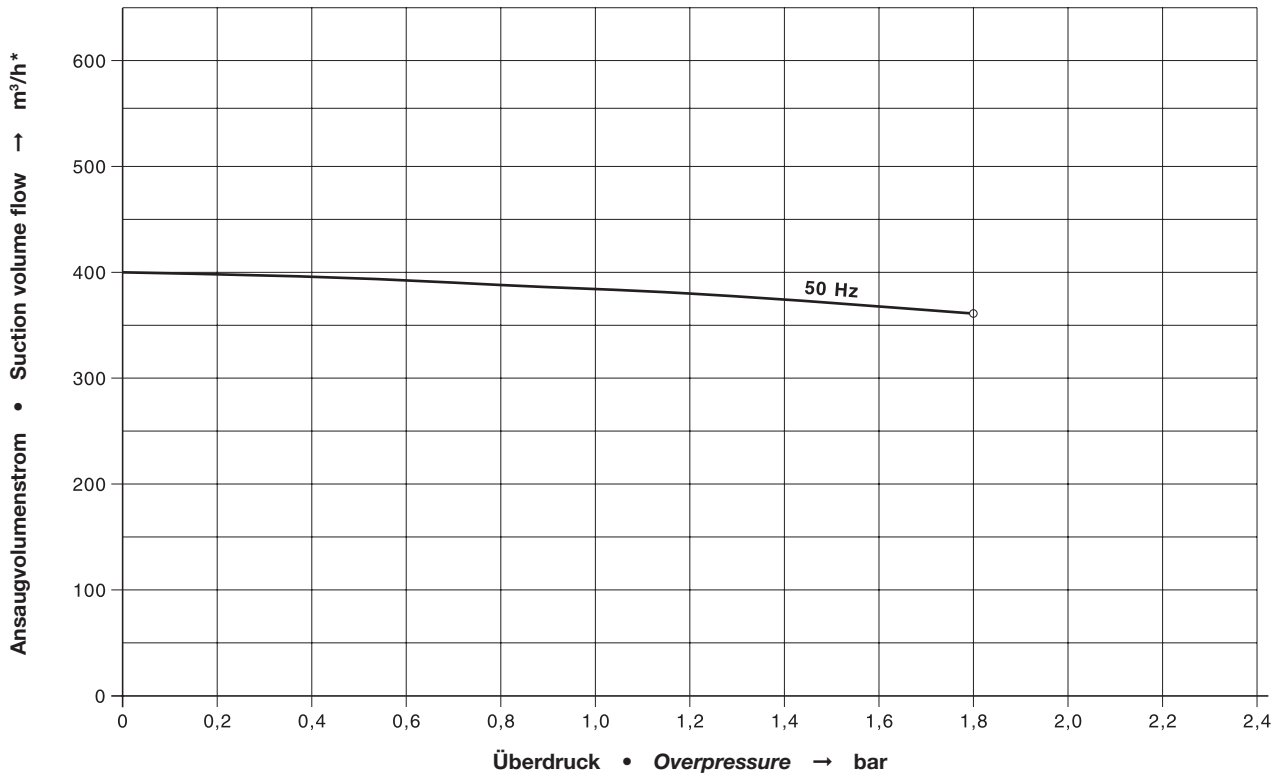
### Hocheffiziente, trocken und berührungslos verdichtender Klauen-Verdichter mit IE3 Motoren

Volumstrom 400 m<sup>3</sup>/h bei 50 Hz  
 Der Überdruck im Dauerbetrieb liegt bei max. 1,8 bar.  
 Geringer Wartungsaufwand, integrierte Luft-Kühlung ohne zusätzliche Medien.  
 Die Flanschmotoren entsprechen DIN EN 60034 und sind in Schutzart IP 55 und Isolationsklasse F ausgeführt.

### High efficiency, dry and contact free compression claw compressors with IE3 motors

Capacity 400 m<sup>3</sup>/hr at 50 Hz  
 Overpressure at continuous operation goes up to max. 1.8 bar.  
 Low maintenance, integrated air cooling without additional cooling medium.  
 Flange mounted motors correspond to DIN EN 60034 and have IP 55 protection and insulation class F.

## Auswahldiagramm • Selection diagram



<b>C-DLR</b>			<b>401</b>
Volumenstrom <i>Capacity</i>	m³/h	50 Hz	400
		60 Hz	
Überdruck <i>Overpressure</i>	bar	50 Hz	1,8
		60 Hz	
Bemessungsspannung <i>Rated voltage</i>	3~	50 Hz	400 / 690 V ± 10 %
		60 Hz	380 / 660 V ± 10 %
Motorleistung <i>Motor rating</i>	kW	50 Hz	22
		60 Hz	
Stromaufnahme <i>Current drawn</i>	A	50 Hz	39,2 / 22,8
		60 Hz	
Motorwirkungsgrad <i>Motor efficiency</i>	η [%]	50 Hz	93,0
		60 Hz	
Drehzahl <i>Speed</i>	min <sup>-1</sup>	50 Hz	2960
		60 Hz	3565
Mittlerer Schalldruckpegel <i>Average noise level</i>	dB(A) EN ISO 3744	50 Hz	82
		60 Hz	
Max. Gewicht <i>Max. weight</i>	kg		510
Ölefüllmenge <i>Oil capacity</i>	l		1,85

**m³/h\*** Der Volumenstrom bezieht sich auf freie atmosphärische Luft von 1 bar (abs.) und 20°C. • *The capacity refers to free atmospheric air at 1 bar (abs.) and 20°C.*

Kennlinien, Tabellenangaben (Toleranz ±10%) sind ermittelt nach PNEUROP und beziehen sich auf betriebswarme Verdichter. • *Curves, tables content (tolerance ±10%) according to PNEUROP standards and refer to compressor at normal operating temperature.*

Messflächenschalldruckpegel nach EN ISO 3744, gemessen an einem gleichwertigen Aggregat in 1 m Abstand bei mittlerer Drosselung, druckseitig angeschlossene Leitung, Toleranz ±3 dB (A). • *Measuring surface sound pressure level acc. to EN ISO 3744, measured with an equivalent unit at a distance of 1 m and throttled to an average pressure, with pressure side piping connected, tolerance ±3 dB (A).*

Die Motor-Abmessungen sowie die Stromaufnahme können je nach Motorfabrikat abweichen. • *The motor dimensions as well as the current drawn can differ depending on the motor type.*

Die DLR 401 erfüllen die Richtlinien 2006/42/EG (Maschinen) und 2006/95/EG (Niederspannung) sowie die Norm EN 60034-1 „Drehende elektrische Maschinen“. • *The DLR 401 match the 2006/42/EC (machinery) and 2006/95/EC (low voltage) directives and the EN 60034-1 norm "Rotating electrical machines".*

Die Motoren sind nach EN 60 034-1 / -2 / -30 (IEC 60034) und Wärmeklasse F ausgeführt. • *The motors comply with EN 60 034-1 / -2 / -30 (IEC 60034) and thermal class F.*

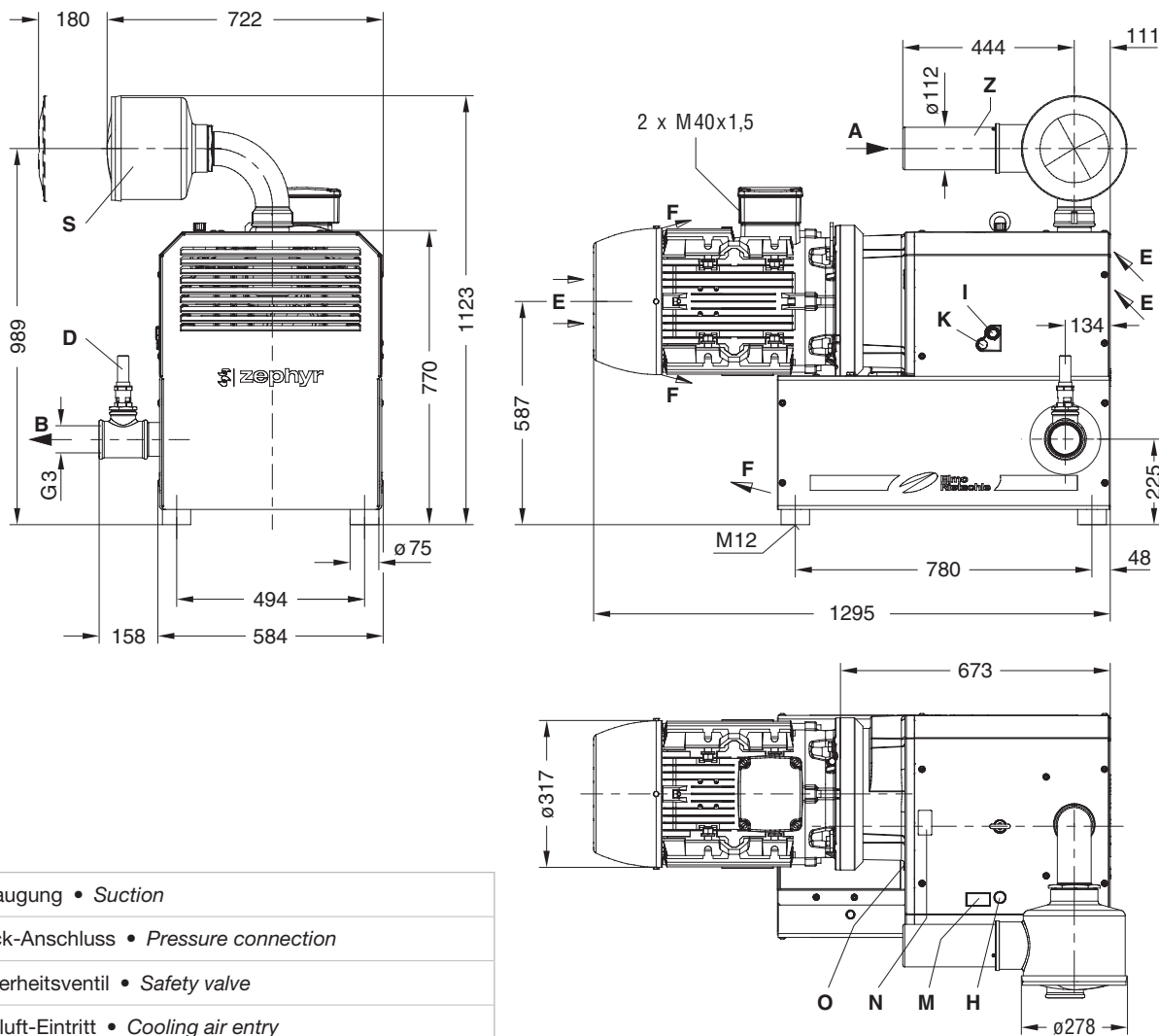
# auf Anfrage • # *on request*

Technische Änderungen vorbehalten! • *We reserve the right to alter technical information!*

## Andere Spannungen • *Other voltages*

U [V]	50 Hz				60 Hz			
	II Δ	II Y	∩ Δ	∩ Y	II Δ	II Y	∩ Δ	∩ Y
<b>C-DLR 401 xx Vx</b>			<b>200</b>	<b>346</b>		<b>200</b>	<b>230</b>	<b>400</b>
<b>C-DLR 401 xx Sx</b>		<b>200</b>	<b>230</b>	<b>400</b>		<b>230</b>		<b>460</b>
<b>C-DLR 401 xx Ux</b>		<b>330</b>	<b>380</b>	<b>660</b>	<b>220</b>	<b>380</b>	<b>440</b>	
<b>C-DLR 401 xx Tx</b>	<b>200</b>		<b>400</b>	<b>690</b>	<b>230</b>	<b>400</b>	<b>460</b>	

Spannungstoleranzen ±10% • *Voltages tolerance ±10%*



<b>A</b>	Ansaugung • Suction
<b>B</b>	Druck-Anschluss • Pressure connection
<b>D</b>	Sicherheitsventil • Safety valve
<b>E</b>	Kühlluft-Eintritt • Cooling air entry
<b>F</b>	Kühlluft-Austritt • Cooling air exit
<b>H</b>	Öleinfüllstelle • Oil filling point
<b>I</b>	Ölkontrolle • Oil check
<b>K</b>	Ölablassstelle • Oil drain point
<b>M</b>	Ölempfehlungsschild • Oil type plate

<b>N</b>	Datenschild • Data plate
<b>O</b>	Drehrichtungspfeil • Direction of rotation arrow
<b>S</b>	Ansaugfilter • Suction filter
<b>Z</b>	Ansaugschalldämpfer • Inlet silencer

Zubehör • Accessories

<b>C-DLR</b>			<b>401</b>
Rückschlagklappe Non-return leaf	<b>ZRZ</b>		80
Druck-Regulierventil Pressure regulating valve	<b>ZDR</b>		#
Pulsationsdämpfer Pulsation silencer	<b>ZPD</b>		400
Motorschutzschalter Motor starter	<b>ZMS</b>	50 Hz	- / -
		60 Hz	- / -

Elmo Rietschle is a brand of Gardner Denver

**Gardner  
Denver**

Your Ultimate Source for Vacuum and Pressure

**Gardner Denver Schopfheim GmbH**

Postfach 1260  
79642 SCHOPFHEIM / GERMANY  
Fon +49 7622 392-0  
Fax +49 7622 392300

er.de@gardnerdenver.com • www.gd-elmorietschle.com

**Gardner Denver Deutschland GmbH**

Industriestraße 26  
97616 BAD NEUSTADT / GERMANY  
Fon +49 9771 6888-0  
Fax +49 9771 6888-4000

Edition: 1.1.2016 • D 888-1-IE3-DE