

Verdichter

Compressors

Compresseurs

Compressori

DLR

ZEPHYR

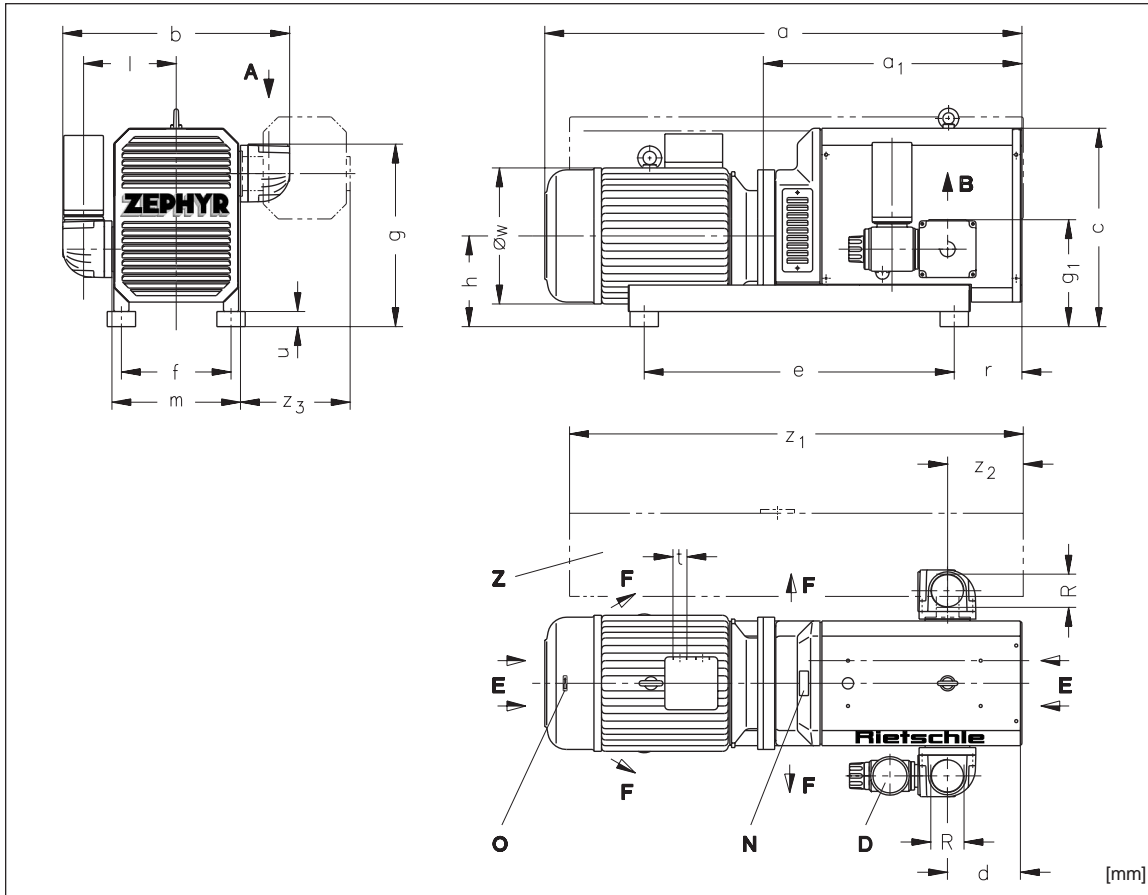
DLR 100

DLR 250

DLR 300

DLR 400

DLR 500



A	Ansaugung	Suction	Aspiration	Aspirazione
B	Druck-Anschluss	Pressure connection	Raccord surpression	Attacco pressione
D	Druck-Regulierventil	Pressure regulating valve	Valve de réglage pression	Valvola regolazione pressione
E	Kühlluft-Eintritt	Cooling air entry	Entrée air refroidissement	Entrata aria di raffreddamen.
F	Kühlluft-Austritt	Cooling air exit	Sortie air refroidissement	Uscita aria di raffreddamento
N	Datenschild	Data plate	Étiquette caractéristique	Targhetta dati
O	Drehrichtungsschild	Direction of rotation	Flèche sens rotation	Targhetta senso rotazione
Z	Ansaugschalldämpfer	Inlet silencer	Silencieux d'aspiration	Silenziatore in aspirazione

DLR	100				250				300				400				500								
kW	50 Hz	3,0	4,0	5,5	7,5	11,0	-	7,5	11,0	15	11,0	15	18,5	15	18,5	22	30								
	60 Hz	-	4,8	6,5	9,0	13,5	18	-	13,5	18	13,5	18	22,0	18	-	26	36								
[mm]	a	695	712	817	891	1033	1033	891	1033	1033	1201	1201	1201	1201	1201	1262	1352								
	a ₁	392	392	412	486	516	516	486	516	516	684	684	684	684	684	684	724								
	b	444				564				564				600											
	c	360				525				525				525											
	d	92				100				86				197											
	e	440				720				720				820											
	f	220				290				290				290											
	g	335				459				459				483											
	g ₁	175				259				259				283											
	h	150				240				240				240											
	l	182				235				235				245											
	m	260				340				340				340											
	r	77				111				111				179											
	u	15				40				40				40											
	t	M 32 x 1,5				M32x1,5				M 40 x 1,5				M 40 x 1,5				M50x1,5							
	øw	196	220	246	246	312				246				312				312				360			
	z ₁	650				1000				1000				1200				1200							
z ₂	100				80				80				200				200								
z ₃	195				270				270				290				290								
R	G 1 1/2				G 2				G 2				G 3				G 3								

D 881

2.2.2000

Werner Rietschle GmbH + Co. KG

Postfach 1260

79642 SCHOPFHEIM GERMANY

☎ 07622 / 392-0

Fax 07622 / 392300

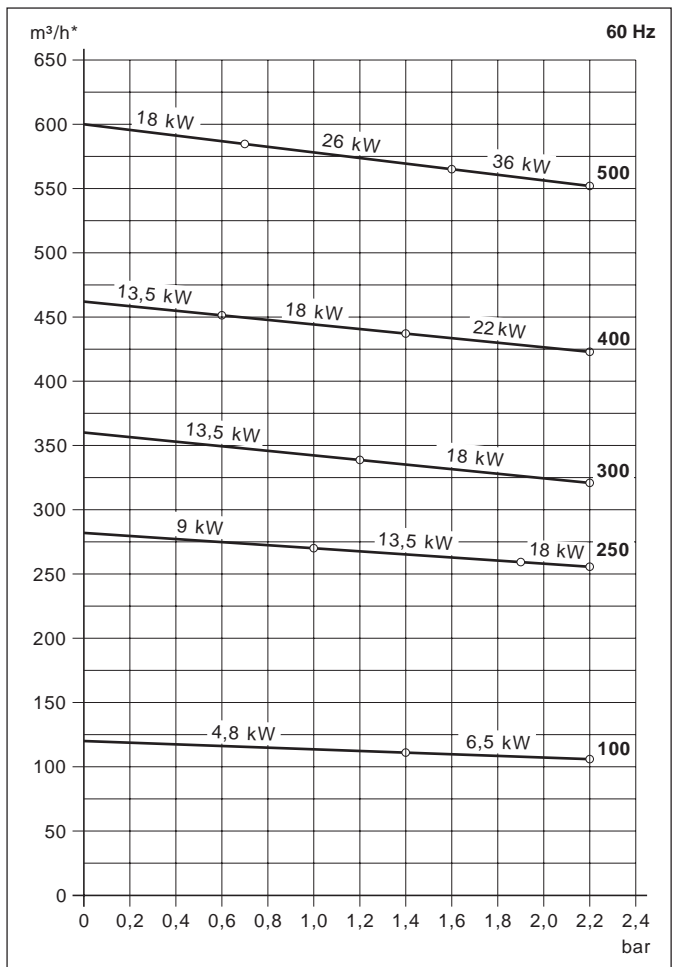
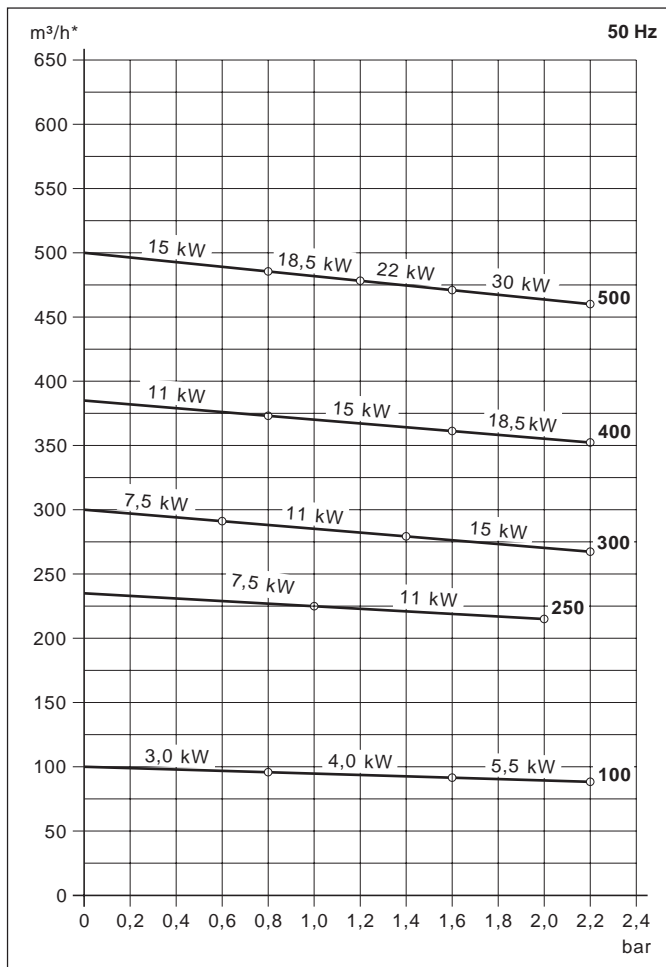
E-Mail: info@rietschle.com

http://www.rietschle.com

DLR	100				250				300				400				500															
m³/h	100				235				300				385				500															
50 Hz	100				235				300				385				500															
60 Hz	120				282				360				462				600															
bar	50 Hz	0,8	1,6	2,2	1,0	2,0	-	0,6	1,4	2,2	0,8	1,6	2,2	0,8	1,2	1,6	2,2															
60 Hz	-	1,4	2,2	1,0	1,9	2,2	-	1,2	2,2	0,6	1,4	2,2	0,7	-	1,6	2,2																
3~	50 Hz	230/400V - 10%				400/690V ± 10%																										
60 Hz	220/380V				380/660V																											
kW	50 Hz	3,0	4,0	5,5	7,5	11	-	7,5	11	15	11	15	18,5	15	18,5	22	30															
60 Hz	-	4,8	6,5	9,0	13	18	-	13	18	11	13	18	22,0	18	-	26	36															
A	50 Hz	11,3/6,5	14,4/8,3	11,0/6,4	14,7/8,5	23,5/13,5	-	14,7/8,5	23,5/13,5	29/17	23,5/13,5	29/17	35/20	29/17	35/20	42/24	56/33															
60 Hz	-	20,0/11,5	14,0/8,0	18,5/10,7	28,5/16,5	40/23	-	28,5/16,5	40/23	28,5/16,5	40/23	48/28	40/23	-	52/30	70/41																
min⁻¹	50 Hz	2850																														
60 Hz	3450																															
dB(A)	50 Hz	79				81				82				82																		
60 Hz	83				85				85				85																			
kg	105		110		130		228		255		271		254		281		296		323		339		355		344		360		412		550	
l	0,5				0,9				0,9				0,9				0,9															

ZRK / ZAF	40 (03) / 40 (00)				50 (03) / 50 (00)				50 (03) / 50 (00)				80 (03) / 80 (00)				80 (03) / 80 (00)			
ZMS	50 Hz	160/100	160/100	160/100	160/100	250/160	-	160/100	250/160	-/200	250/160	-/200	-/-	-/-	-/-	-/-	-/-			
60 Hz	-	200/160	160/100	200/160	-/200	-/250	-	-/200	-/250	-/200	-/250	-/200	-/-	-/-	-/-	-/-				
ZSZ / ZAD	Baugrößen auf Anfrage / Size on request / Taille selon demande / Dimensioni su richiesta																			

m³/h	Volumenstrom	Capacity	Volume engendré	Portata volumetrica
bar	Überdruck	Overpressure	Surpression	Sovrappressione
3~	Motorausführung	Motor version	Exécution moteur	Esecuzione motore
kW	Motorleistung	Motor rating	Puissance moteur	Potenza motore
A	Stromaufnahme	Current drawn	Intensité absorbée	Corrente nominale
min⁻¹	Drehzahl	Speed	Vitesse rotation	Numero giri
dB(A) → DIN 45635	Mittlerer Schalldruckpegel + ZSZ	Average noise level + ZSZ	Niveau sonore moyen + ZSZ	Rumorosità media + ZSZ
kg	Max. Gewicht	Maximum weight	Poids maxi.	Peso massimo
l	Öleinfüllmenge (Getriebe)	Oil capacity (Gear)	Charge d'huile (Engrenage)	Quantità olio (Ingranaggi)
ZRK	Zubehör	Optional extras	Accessoires	Accessori
ZAF	Rückschlagventil	Non-return valve	Clapet anti-retour	Valvola di non ritorno
ZMS	Ansaugfilter	Suction filters	Filtres d'aspiration	Filtri di aspirazione
ZMS	Motorschutzschalter	Motor starter	Disjoncteur moteur	Interruttore magnetotermico
ZSZ	Ansaugschalldämpfer	Inlet silencer	Silencieux d'aspiration	Silenziatore in aspirazione
ZAD	Sanftanlauf	Soft starter	Démarrage progressif	Soft starter



* Der Volumenstrom bezieht sich auf freie atmosphärische Luft von 1 bar (abs.) und 20°C./ The capacity refers to free atmospheric air at 1 bar (abs.) and 20°C./ Le débit est mesuré à l'atmosphère de 1 bar (abs.) à 20°C./ La portata si riferisce alla pressione atmosferica di 1 bar (ass.) e 20°C.
 Kennlinien und Tabellenangaben beziehen sich auf betriebswarme Verdichter./ Curves and tables refer to compressor at normal operating temperature./ Les courbes et tableaux sont établies, compresseur à température de fonctionnement./ Le curve caratteristiche ed i dati riportati nelle tabelle si riferiscono ai compressori con funzionamento a regime.
 Technische Änderungen vorbehalten! We reserve the right to alter technical information! Sous réserve de modification technique! Salvo modifiche tecniche!
 Die Abmessungen a und ø w sowie die Stromaufnahme können je nach Motorfabrikat von den hier aufgeführten Angaben abweichen./ The dimensions a and ø w and/or the current drawn can differ when compared with the data list, depending on the motor type./ Les dimensions a et ø w ainsi que l'ampérage peuvent différer des données indiquées ci-dessus, selon le fabricant du moteur./ Le dimensioni a e ø w come la corrente nominale possono scostarsi leggermente dai dati qui riportati a seconda del costruttore del motore.
 # auf Anfrage # on request # sur demande # a richiesta