

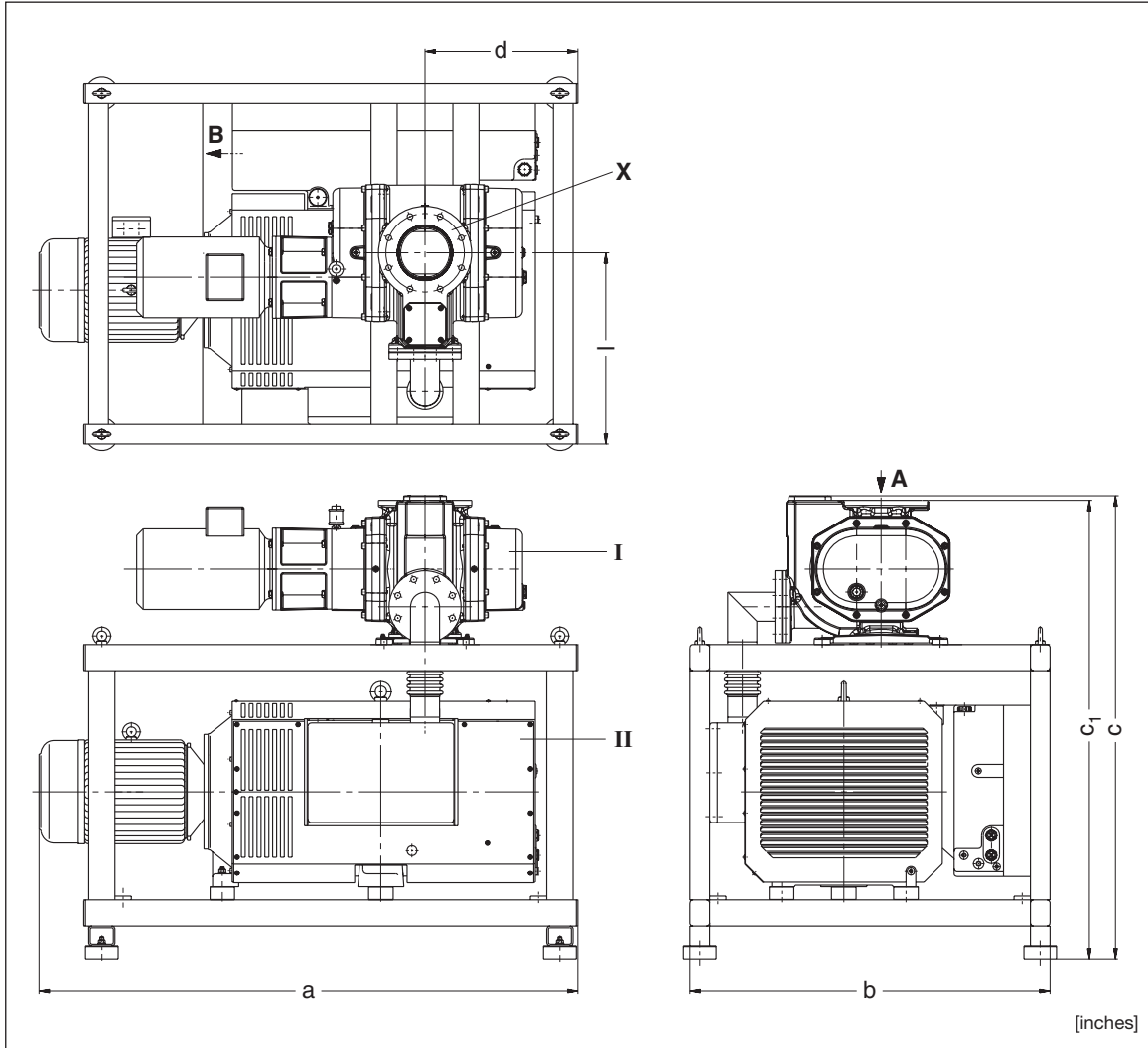


R-VPR



VPR 100.05
VPR 300.10
VPR 700.25
VPR 1100.25

	Vacuum Pump sets	Configuración bombas vacío	Groupes de pompage	Conjuntos de bombas a vacío	
---	------------------	----------------------------	--------------------	-----------------------------	---



[inches]

A	High-vacuum connection	Conexión alto vacío	Raccord vide secondaire	Conexão do alto vácuo
B	Exhaust	Escape	Refolement	Exaustão
X	Flange DIN28404	Aleta DIN28404	Bride DIN28404	Reborda DIN28404
I	Roots vacuum pump	Bomba de vacío Roots	Turbine piston rotatif vide	Bomba a vácuo Roots
II	Backing pump	Bomba de apoio	Pompe primaire	Bombas a apoio
•	Data sheet	Hoja de datos	Fiche technique	Folhas de dados

R-VPR		100.05	300.10	700.25	1100.25
	I	VWP 500	VWP 1000	VWP 2500	VWP 2500
	•	DA 200	DA 200	DA 201	DA 201
	II	VC 100	VC 300	VC 700	VC 1100
	•	DA 231	DA 231	DA 232	DA 233
[inches]	a	34.37	39.49	67.01	74.80
	b	20.47	33.86	43.31	45.91
	c	-	-	61.97	61.97
	c ₁	31.10	42.01	61.42	61.42
	d	11.10	11.22	17.91	24.02
	l	6.93	18.66	22.05	22.05
	X	DN 100 DIN 28404	DN 160 DIN 28404	DN 150 PN 16 DIN 2501	DN 150 PN 16 DIN 2501

DA 205

1.2.2004

Gardner Denver Hanover Inc.

7222 Parkway Drive
HANOVER, MD 21076
USA

Phone +1 410 / 712 4100

Fax +1 410 / 712 4148

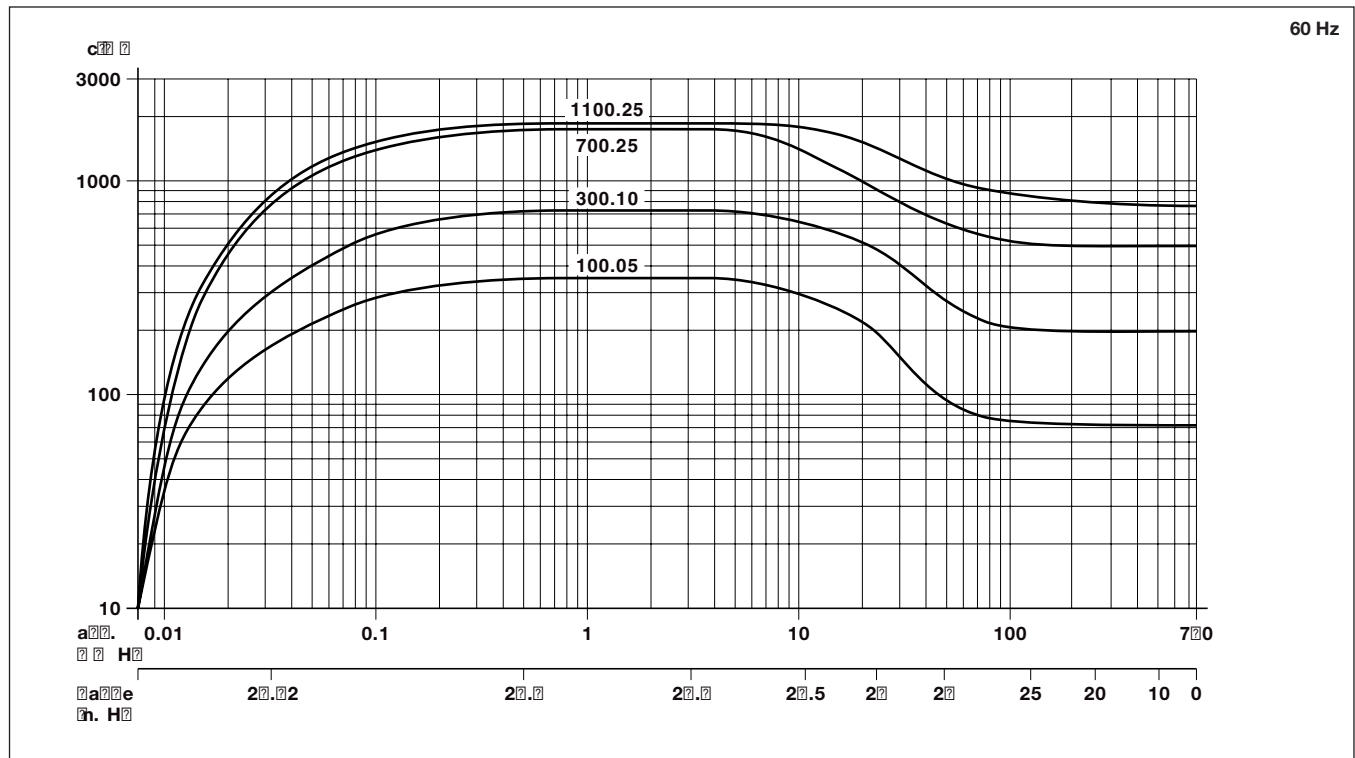
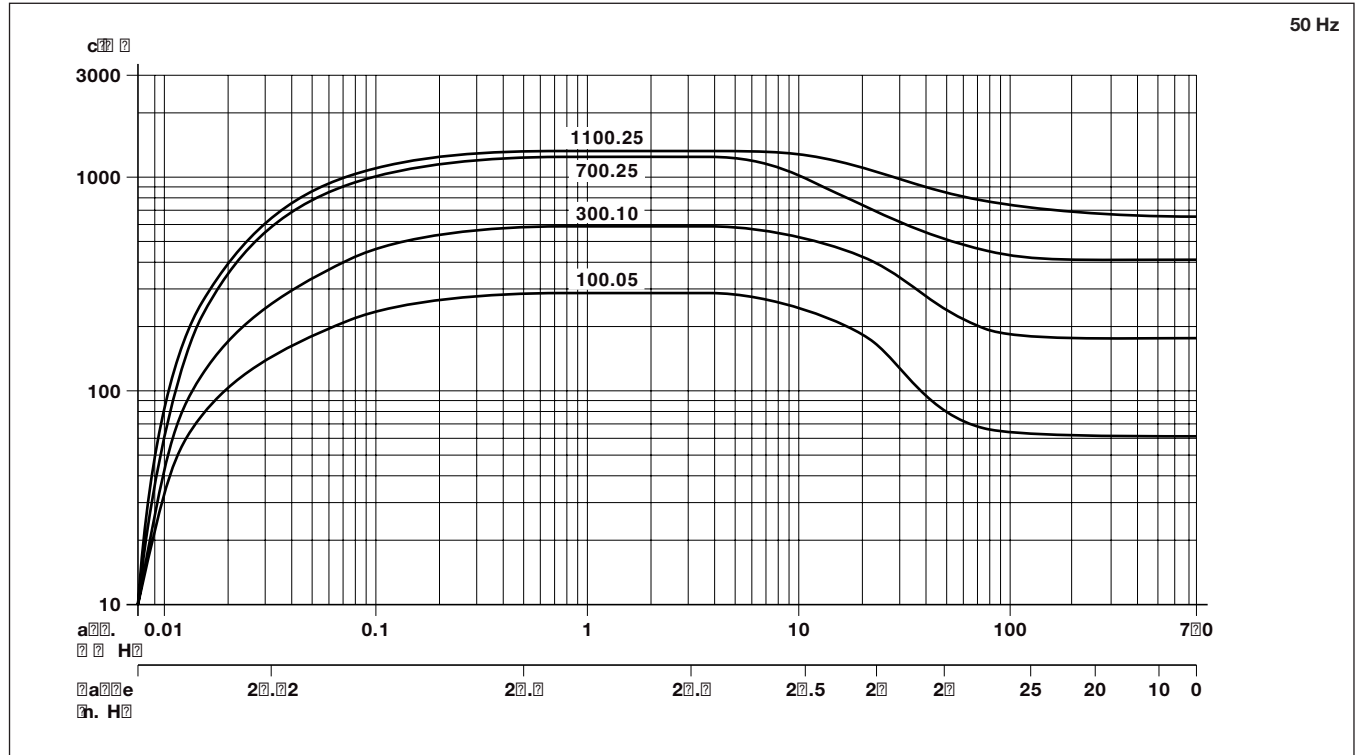
e-mail: sales.hanover@gardnerdenver.com

www.gd-elmoietschle.com

Please consult our data sheets for further details and dimensions./ Sirvase consultar nuestras hojas de datos por más detalles./ Pour plus de détails et dimensions veuillez consulter les fiches techniques./ Para maiores detalhes e dimensões, favor consultar as nossas folhas de dados.

R-VPR		100.05	300.10	700.25	1100.25
p		0.008 mm Hg (abs.) - 29.921 in. Hg (gauge)			
dB(A)	50 Hz	74	76	80	83
	60 Hz	76	78	83	86
lbs	50 Hz	496	937	2381	3175
	60 Hz	508	966	2557	3448

cfm	Capacity	Capacidad	Débit	Capacidade
p	Ultimate vacuum	Vacío final	Pression limite	Limite de vácuo
dB(A)	Average noise level	Nivel de ruido medio	Niveau sonore moyen	Nível médio de ruído
lbs	Weight	Peso	Poids	Peso



* Relates to pump inlet conditions./ se refiere a las condiciones de entrada de la bomba./ relatif à l'état régnant à l'aspiration./ refere-se a condições de entrada da bomba.
 Curves and tables conform to PNEUROOP standards and refer to vacuum pump at normal operating temperature./ Las curvas y las tablas se han elaborado conforme a las normas PNEUROOP y se refieren a la bomba de vacío a la temperatura normal de operación./ Les courbes et tableaux sont établis selon la norme PNEUROOP, pompe à température de fonctionnement./ As curvas e tabelas conformam-se aos padrões PNEUROOP e referem-se à bomba a vácuo a temperatura normal de operação.

Please consult our data sheets for further details./ Sírvase consultar nuestras hojas de datos por más detalles./ Pour plus de détails techniques veuillez consulter les fiches techniques./ Para maiores detalhes, favor consultar as nossas folhas de dados.

Technical information is subject to change without notice!/ La información técnica está sujeta a cambios sin previo aviso!/ Sous réserve de modification technique./ A informação técnica está sujeita a mudança sem aviso prévio!