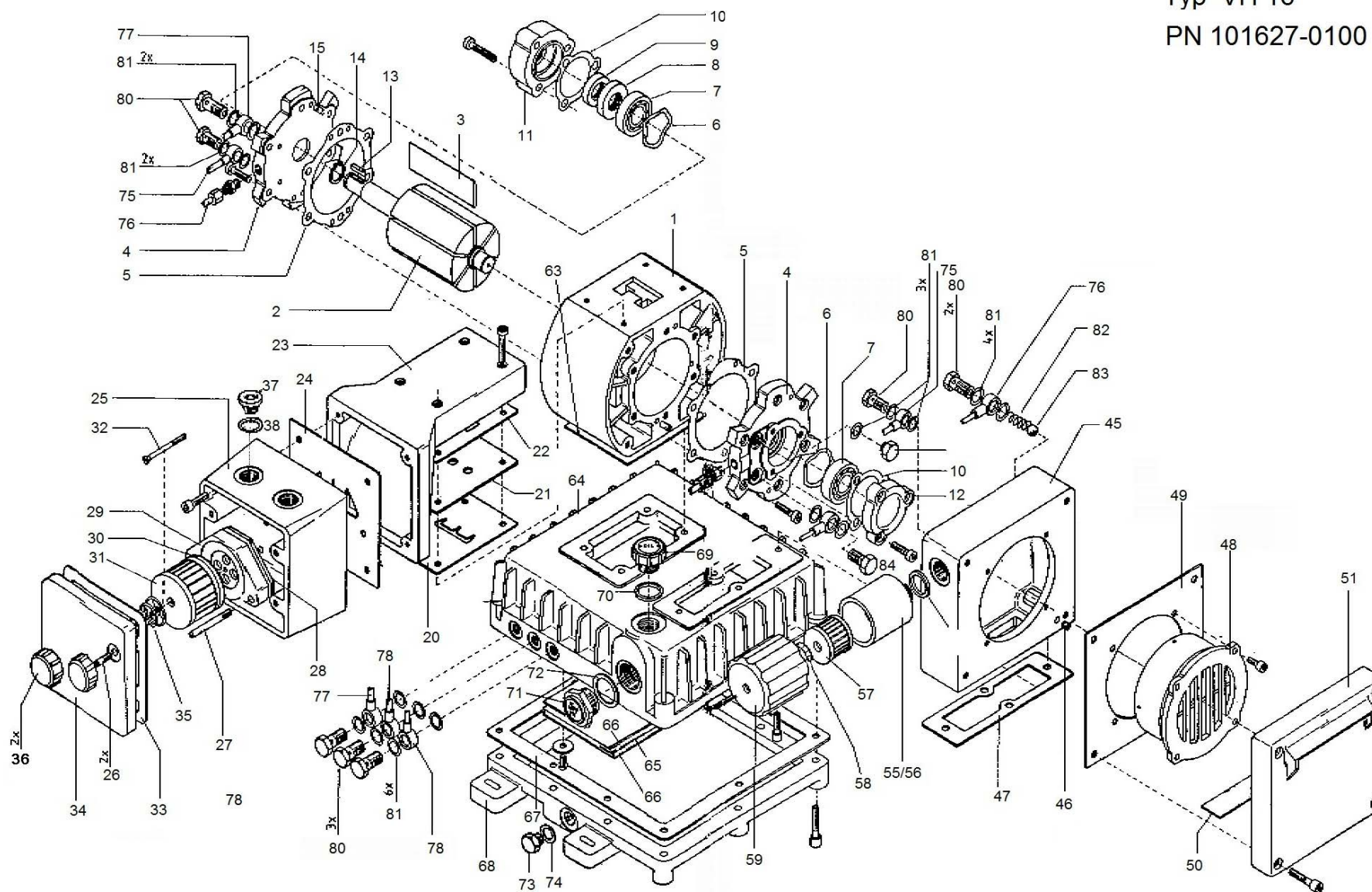


WERIE RIETSCHLE

Typ VH 16

PN 101627-0100

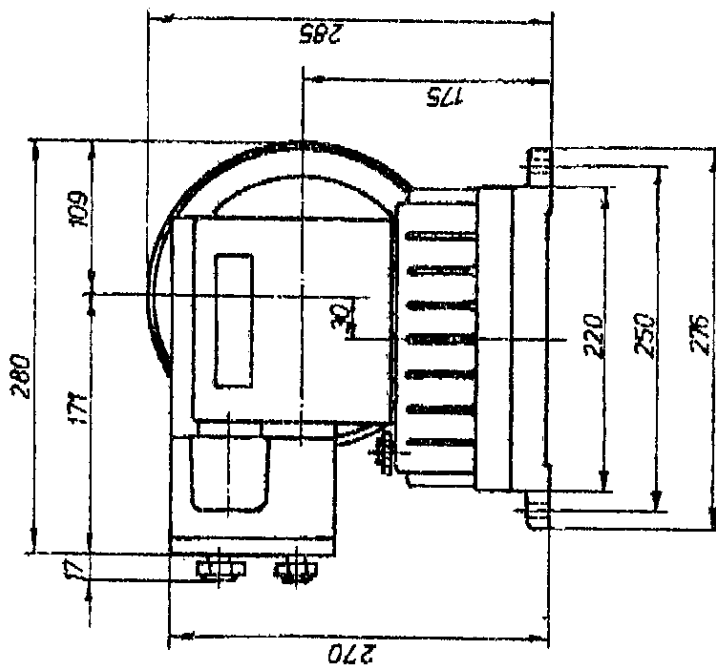
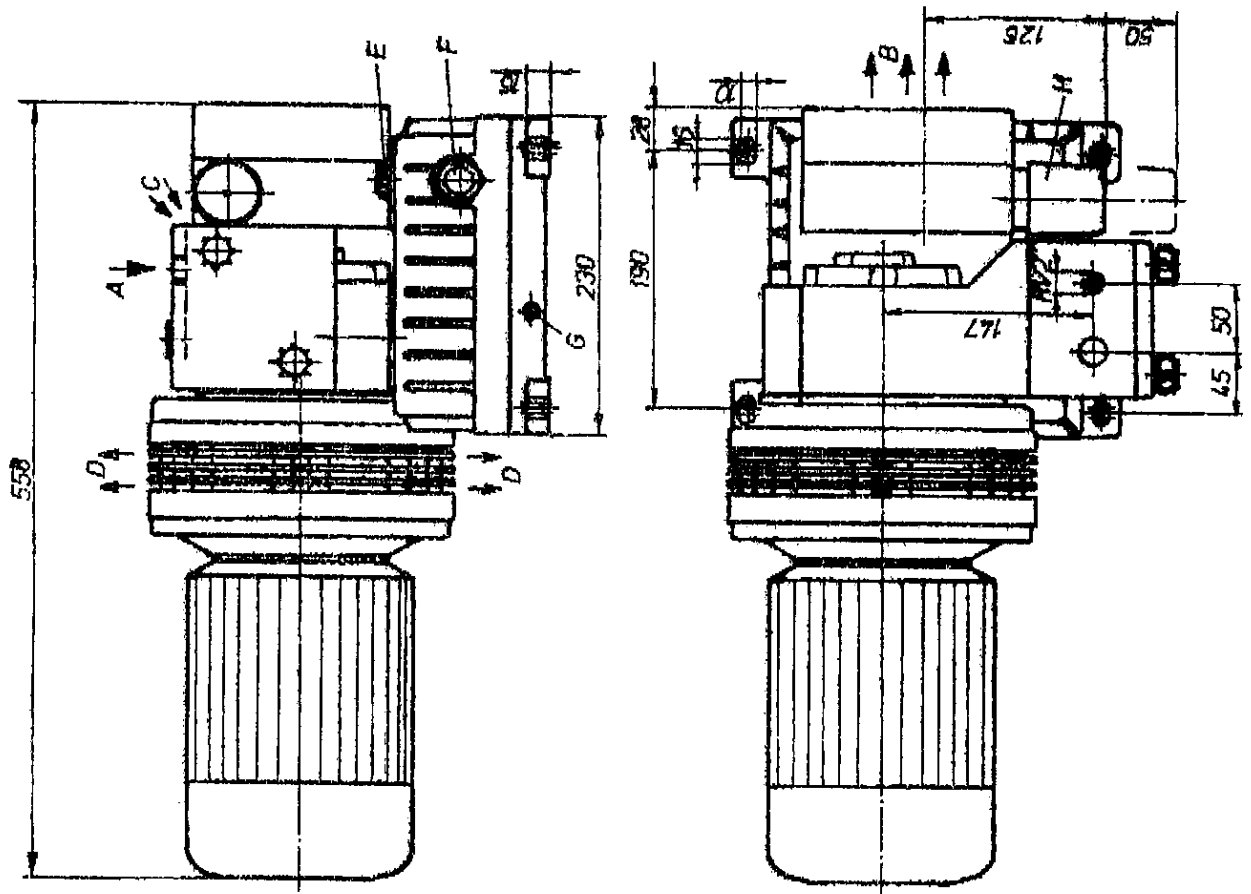




Rietschle

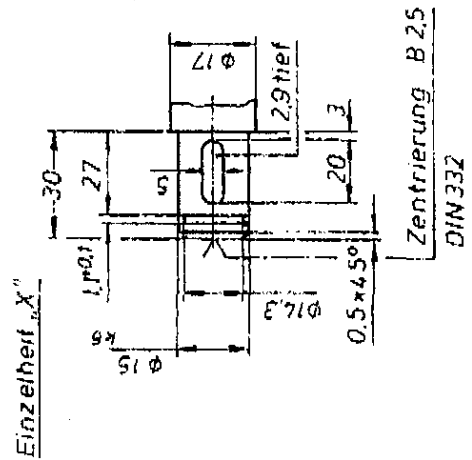
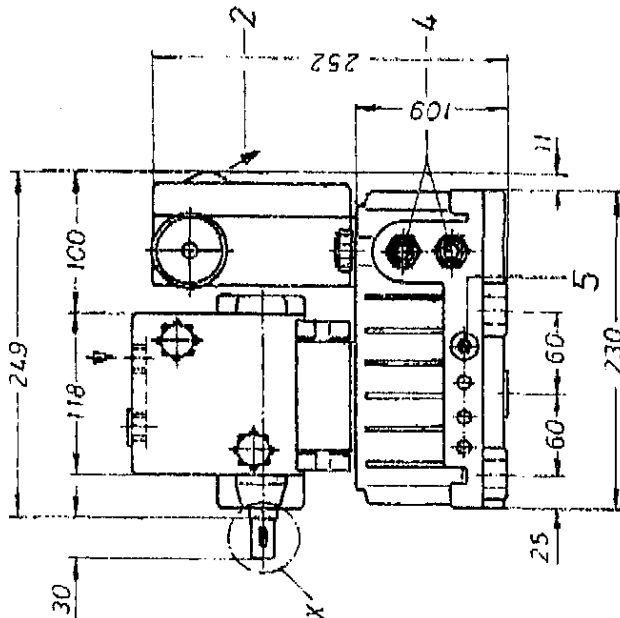
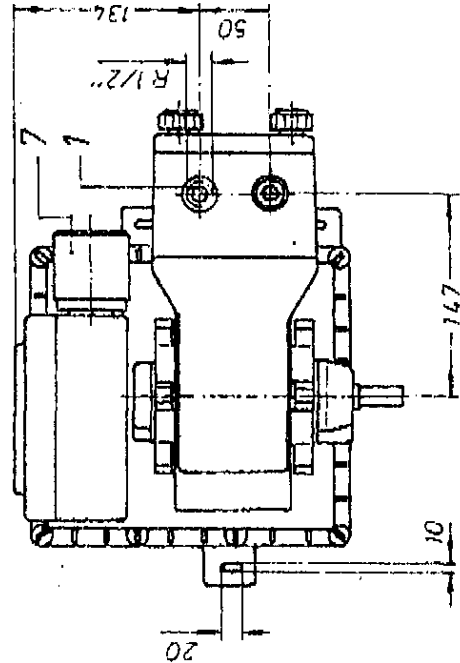
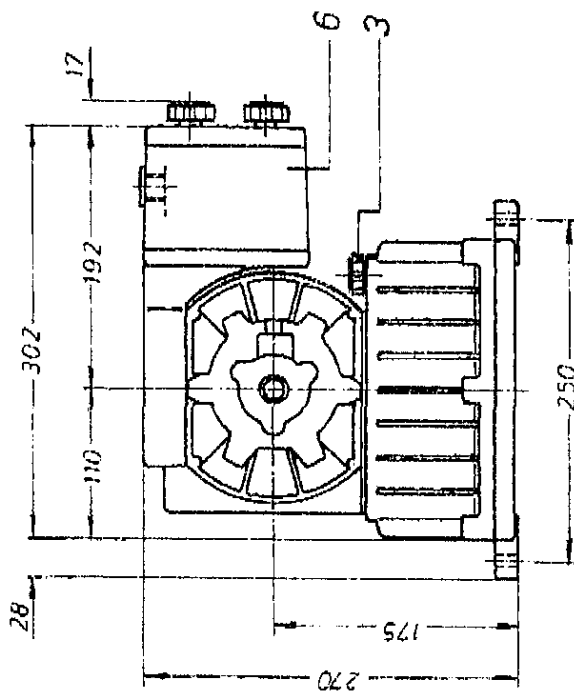
Vakuumpumpe  
VH 16 (03)

980211



- A Vakuumschluß
- B Abluft-Austritt
- C Kühlluft-Eintritt
- D Kühlluft-Austritt
- E Öleinfüllung
- F Ölkontrolle
- G Ölablaß
- H Gasballastventil

In diese technische Unterlage behalten wir uns  
 alle Rechte vor. Sie darf ohne unsere Genehmigung  
 oder schriftlich nachdrücklich von Dritten  
 eingesehen werden.



- 1 Vakuumanschluss
- 2 Luftaustritt
- 3 Öleinfüllung
- 4 Ölkontrolle
- 5 Ölablauf
- 6 Ausführung mit Mikro-Feinfilter
- 7 Gasballast - Ventil mit Mikro-Feinfilter