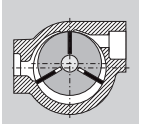


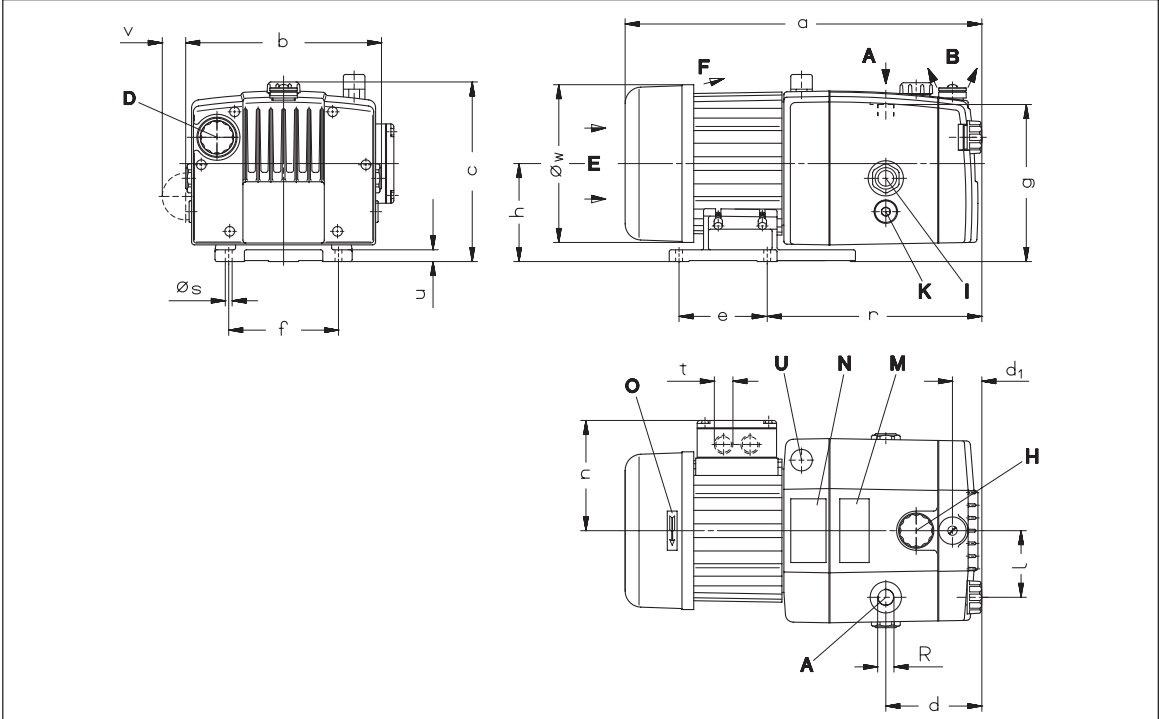


VGA

- VGA 4
- VGA 6
- VGA 10
- VGA 15



Vakuumpumpen Vacuum pumps Pompes à vide Pompe per vuoto



A	Vakuum-Anschluß	Vacuum connection	Raccord du vide	Attacco vuoto
B	Abluft-Austritt	Exhaust	Refoulement	Scarico aria
D	Ansaugfilter	Suction filter	Filtre d'aspiration	Filtro di aspirazione
E	Kühlluft-Eintritt	Cooling air entry	Entrée air refroidissement	Entrata aria di raffreddamen.
F	Kühlluft-Austritt	Cooling air exit	Sortie air refroidissement	Uscita aria di raffreddamento
H	Öleinfüllstelle	Oil filling point	Point de remplissage d'huile	Punto di riempimento olio
I	Ölkontrolle	Oil check	Contrôle d'huile	Spia controllo olio
K	Ölablaßstelle	Oil drain point	Point de vidange d'huile	Punto scarico olio
M	Ölempfehlungsschild	Oil type plate	Plaquette recomm. d'huiles	Targhetta oli consigliati
N	Datenschild	Data plate	Etiquette caractéristique	Targhetta dati
O	Drehrichtungsschild	Direction of rotation	Flèche sens rotation	Targhetta senso rotazione
U	Gasballastventil (wahlweise)	Gas ballast valve (optional)	Clapet lest d'air (option)	Valvola zavorra gas (opzione)

VGA		4	6	10	15
[mm]	a	3~ 344 1~ 356	344 376	362 402	404 426
	b	204	204	204	248
	c	3~ 180 1~ 200	180 200	184 200	192 192
	d	70	70	94	90
	d ₁	26	26	26	30
	e	90	90	90	45
	f	112	112	112	200
	g	3~ 170 1~ 190	170 190	190 190	176 176
	h	3~ 95 1~ 115	95 115	100 115	100 100
	l	68	68	68	86
	n	3~ 94 1~ 114	94 114	94 114	122 122
	r	186	186	211	230
	ø _s	7	7	7	9
	t	3~ M 20 x 1,5 1~ M 20 x 1,5	M 20 x 1,5 M 20 x 1,5	M 20 x 1,5 M 20 x 1,5	M 20 x 1,5 M 20 x 1,5
	u	12	12	12	26
	v	-	-	-	24
	ø _w	3~ 143 1~ 162	143 162	162 162	162 162
	R	G 3/8	G 3/8	G 3/8	G 1/2

D 146

1.11.99

Werner Rietschle GmbH + Co. KG

Postfach 1260

79642 SCHOPFHEIM
GERMANY

☎ 07622 / 392-0

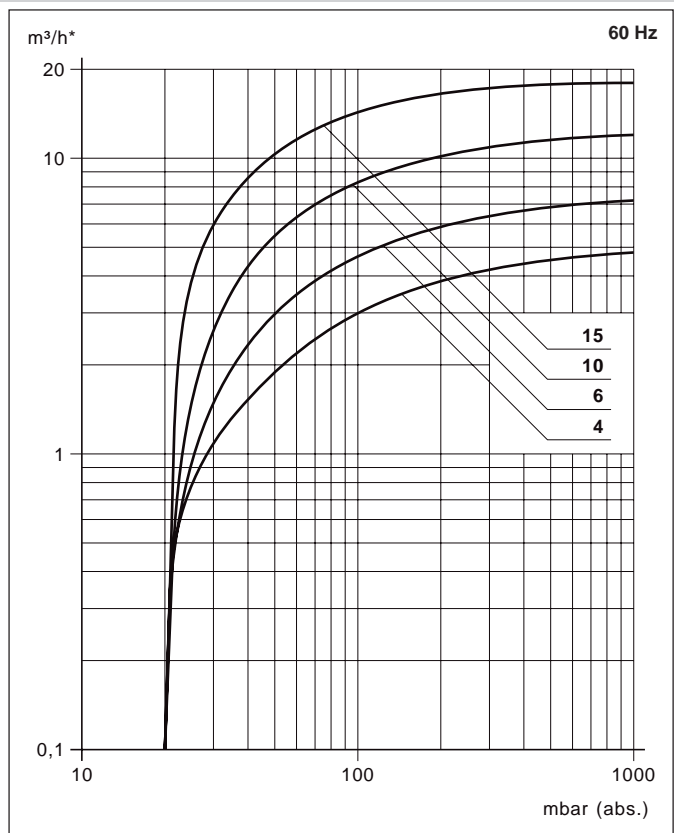
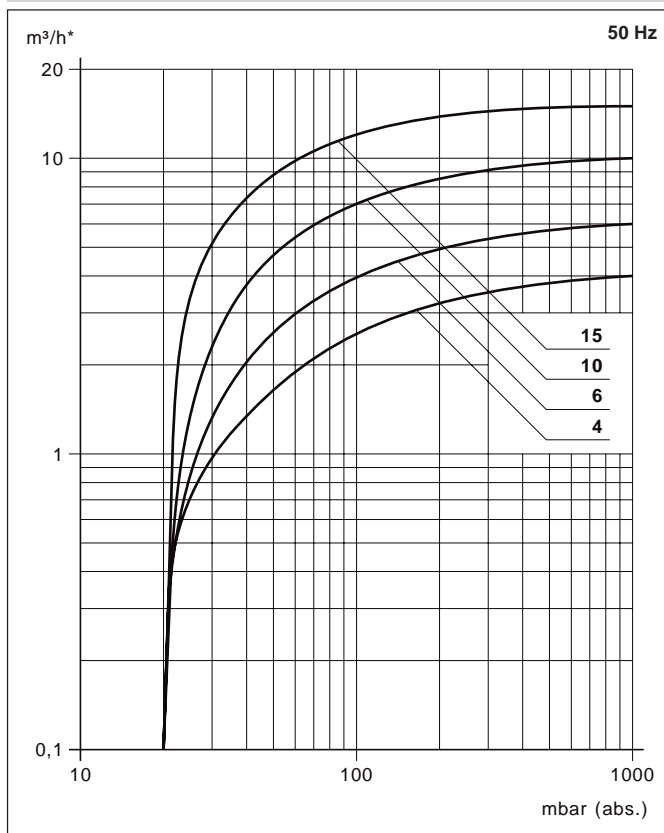
Fax 07622 / 392300

E-Mail: info@rietschle.com

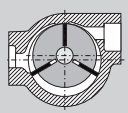
http://www.rietschle.com

VGA		4	6	10	15
m ³ /h	50 Hz	4,0	6,0	10,0	15,0
	60 Hz	4,8	7,2	12,0	18,0
mbar (abs.)		20			
3~	50 Hz	230/400V ± 10%			
	60 Hz	220/380V			
1~	50 Hz	230V ± 10%			
	60 Hz	220V			
kW	50 Hz	0,20	0,32	0,37	0,55
	60 Hz	0,24	0,38	0,44	0,65
A (3~)	50 Hz	1,55/0,9	1,38/0,8	1,9/1,1	2,4/1,35
	60 Hz	2,0/1,15	2,0/1,15	2,1/1,2	3,1/1,8
A (1~)	50 Hz	1,95	3,0	3,2	6,5
	60 Hz	#	3,1	3,5	6,1
min ⁻¹	50 Hz	2870			
	60 Hz	3480			
dB(A)	50 Hz	60	64	65	67
	60 Hz	61	66	66	68
kg		12	12,5	15	22
l		0,62	0,57	0,7	1,1
ZRV		12/1	12/1	12/1	13/1
ZRK		12 (03)	12 (03)	12 (03)	13 (03)
ZVF		20 (51)	20 (51)	20 (51)	20 (52)
ZSA		12 (12)	12 (12)	12 (12)	13 (18)
ZMS (3~)	50 Hz	16/10	16/10	24/16	24/16
	60 Hz	24/16	24/16	24/16	40/24
ZMS (1~)	50 Hz	24	40	40	100
	60 Hz	#	40	40	100

m ³ /h	Saugvermögen	Capacity	Débit	Portata
mbar (abs.) •	Enddruck	Ultimate vacuum	Pression limite	Pressione finale
mbar (abs.)	Ansaugdruck	Suction pressure	Pression d'aspiration	Pressione di aspirazione
3~/1~	Motorausführung	Motor version	Exécution moteur	Esecuzione motore
kW	Motorleistung	Motor rating	Puissance moteur	Potenza motore
A	Stromaufnahme	Current drawn	Intensité absorbée	Corrente nominale
min ⁻¹	Drehzahl	Speed	Vitesse rotation	Numero giri
dB(A) → DIN 45635	Mittlerer Schalldruckpegel	Average noise level	Niveau sonore moyen	Rumorosità media
kg	Max. Gewicht	Maximum weight	Poids maxi.	Peso massimo
l	Öleinfüllmenge	Oil capacity	Charge d'huile	Quantità olio
	Zubehör	Optional extras	Accessoires	Accessori
ZRV	Vakuum-Regulierventil	Vacuum regulating valve	Valve réglage vide	Valvola regolazione vuoto
ZRK	Rückschlagventil	Non-return valve	Clapet anti-retour	Valvola di non ritorno
ZVF	Vakuumdichter Ansaugfilter	Vacuum tight suction filter	Filtre d'aspiration étanche	Filtro aspirazione ermetico
ZSA	Schlauchanschluß	Hose connection	Raccord tuyau	Attacco portagomma
ZMS	Motorschutzschalter	Motor starter	Disjoncteur moteur	Interruttore magnetotermico



* bezogen auf den Zustand im Sauganschluß./ related to suction conditions at inlet connection./ relatif à l'état régnant à l'aspiration./ riferito alle condizioni in aspirazione.
 Kennlinien und Tabellenangaben beziehen sich auf betriebswarme Vakuumpumpen./ Curves and tables refer to vacuum pump at normal operating temperature./ Les courbes et tableaux sont établies, pompe à température de fonctionnement./ Le curve caratteristiche ed i dati riportati nelle tabelle si riferiscono alle pompe per vuoto con funzionamento a regime.
 Technische Änderungen vorbehalten! We reserve the right to alter technical information! Sous réserve de modification technique! Salvo modifiche tecniche!
 # auf Anfrage # on request # sur demande # a richiesta
 Wasserdampfverträglichkeit siehe Info I 200./ Water vapour tolerance, see information I 200./ Pression de vapeur d'eau voir l'info I 200./ Tolleranza al vapore acqueo vedere info I 200.



Vakuumpumpen

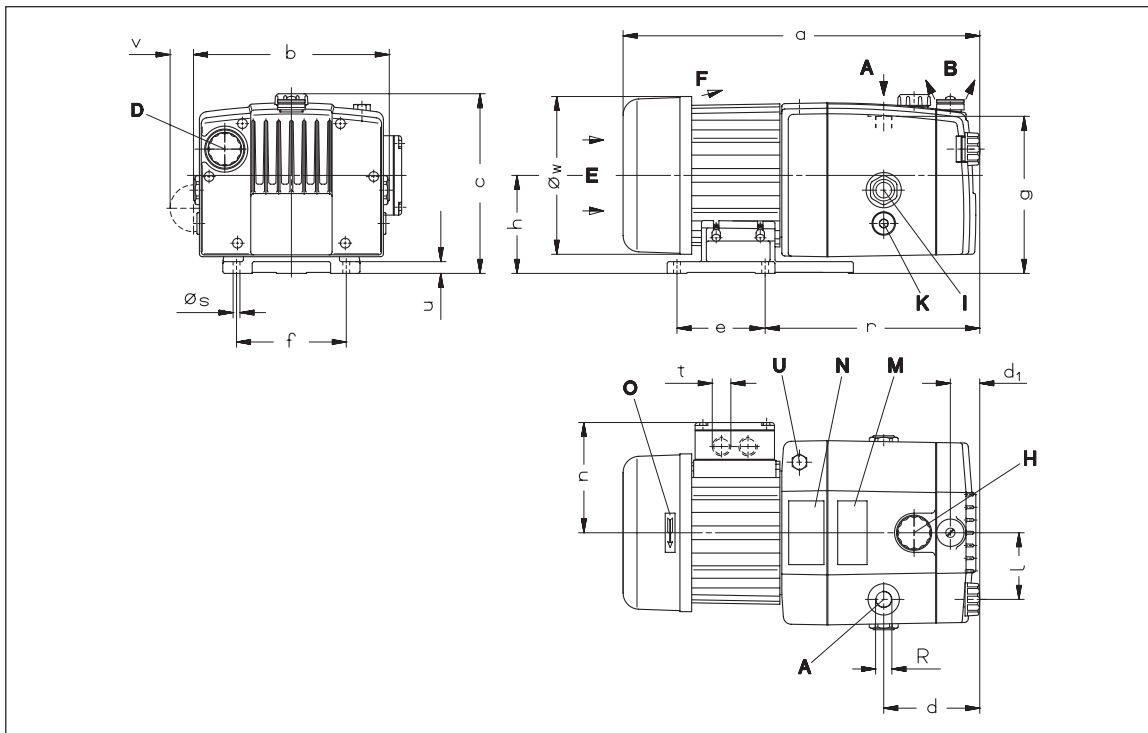
Vacuum pumps

Pompes à vide

Pompe per vuoto

VGC

- VGC 4
- VGC 6
- VGC 10
- VGC 15



A	Vakuum-Anschluß	Vacuum connection	Raccord du vide	Attacco vuoto
B	Abluft-Austritt	Exhaust	Refoulement	Scarico aria
D	Ansaugfilter	Suction filter	Filtre d'aspiration	Filtro di aspirazione
E	Kühlluft-Eintritt	Cooling air entry	Entrée air refroidissement	Entrata aria di raffreddamen.
F	Kühlluft-Austritt	Cooling air exit	Sortie air refroidissement	Uscita aria di raffreddamento
H	Öleinfüllstelle	Oil filling point	Point de remplissage d'huile	Punto di riempimento olio
I	Ölkontrolle	Oil check	Contrôle d'huile	Spia controllo olio
K	Ölablaßstelle	Oil drain point	Point de vidange d'huile	Punto scarico olio
M	Ölempfehlungsschild	Oil type plate	Plaquette recomm. d'huiles	Targhetta oli consigliati
N	Datenschild	Data plate	Etiquette caractéristique	Targhetta dati
O	Drehrichtungsschild	Direction of rotation	Flèche sens rotation	Targhetta senso rotazione
U	Gasballastventil	Gas ballast valve	Clapet lest d'air	Valvola zavorra gas

VGC		4	6	10	15	
[mm]	a	3~ 1~	344 356	344 376	362 402	404 426
	b		204	204	204	248
	c	3~ 1~	180 200	180 200	184 200	192 192
	d		70	70	94	90
	d ₁		26	26	26	30
	e		90	90	90	45
	f		112	112	112	200
	g	3~ 1~	170 190	170 190	174 190	176 176
	h	3~ 1~	95 115	95 115	100 115	100 100
	l		68	68	68	86
	n	3~ 1~	94 114	94 114	114 114	122 122
	r		186	186	211	230
	ø _s		7	7	7	9
	t	3~ 1~	M 20 x 1,5 M 20 x 1,5	M 20 x 1,5 M 20 x 1,5	M 20 x 1,5 M 20 x 1,5	M 20 x 1,5 M 20 x 1,5
	u		12	12	12	26
	v		-	-	-	24
	ø _w	3~ 1~	143 162	143 162	162 162	162 162
	R		G 3/8	G 3/8	G 3/8	G 1/2

D 147

1.11.99

Werner Rietschle GmbH + Co. KG

Postfach 1260

79642 SCHOPFHEIM
GERMANY

☎ 07622 / 392-0

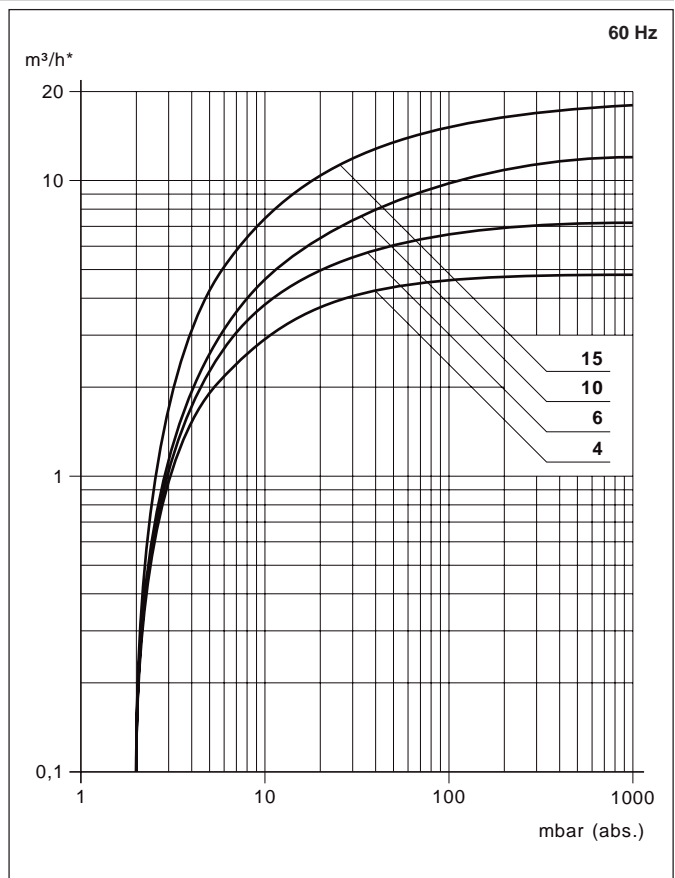
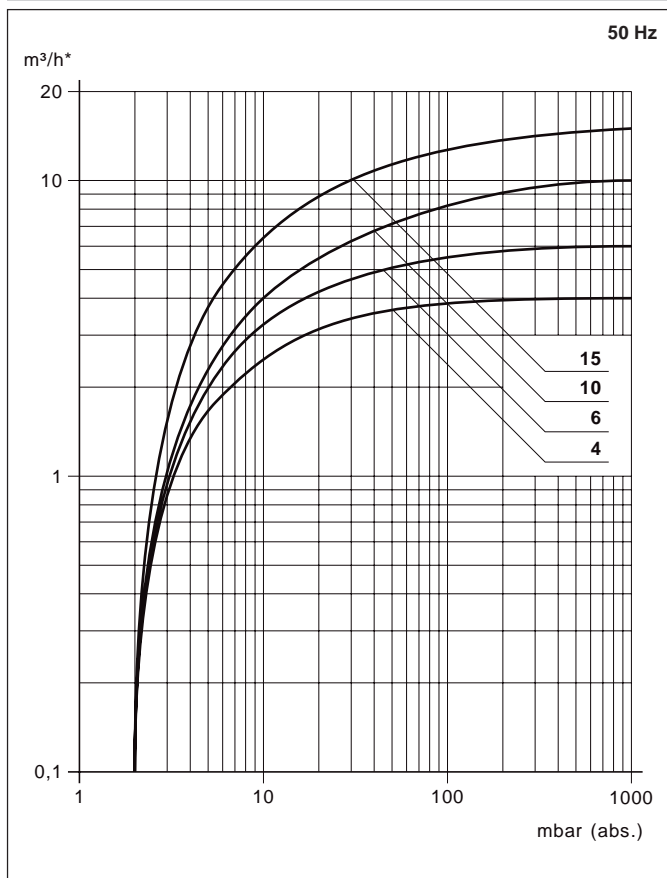
Fax 07622 / 392300

E-Mail: info@rietschle.com

http://www.rietschle.com

VGC		4	6	10	15
m ³ /h	50 Hz	4,0	6,0	10,0	15,0
	60 Hz	4,8	7,2	12,0	18,0
mbar (abs.)		2			
3~	50 Hz	230/400V ± 10%			
	60 Hz	220/380V			
1~	50 Hz	230V ± 10%			
	60 Hz	220V			
kW	50 Hz	0,20	0,32	0,37	0,55
	60 Hz	0,24	0,38	0,44	0,65
A (3~)	50 Hz	1,55/0,9	1,38/0,8	1,9/1,1	2,4/1,35
	60 Hz	2,0/1,15	2,0/1,15	2,1/1,2	3,1/1,8
A (1~)	50 Hz	1,95	3,0	3,2	6,5
	60 Hz	#	3,1	3,5	6,1
min ⁻¹	50 Hz	2870			
	60 Hz	3480			
dB(A)	50 Hz	60	64	65	67
	60 Hz	61	66	66	68
kg		12	12,5	15	22
l		0,62	0,57	0,7	1,1
ZRK		12 (03)	12 (03)	12 (03)	13 (03)
ZVF		20 (51)	20 (51)	20 (51)	20 (52)
ZSA		12 (12)	12 (12)	12 (12)	13 (18)
ZMS (3~)	50 Hz	16/10	16/10	24/16	24/16
	60 Hz	24/16	24/16	24/16	40/24
ZMS (1~)	50 Hz	24	40	40	100
	60 Hz	#	40	40	100

m ³ /h	Saugvermögen	Capacity	Débit	Portata
mbar (abs.) •	Enddruck	Ultimate vacuum	Pression limite	Pressione finale
mbar (abs.)	Ansaugdruck	Suction pressure	Pression d'aspiration	Pressione di aspirazione
3~/1~	Motorausführung	Motor version	Exécution moteur	Esecuzione motore
kW	Motorleistung	Motor rating	Puissance moteur	Potenza motore
A	Stromaufnahme	Current drawn	Intensité absorbée	Corrente nominale
min ⁻¹	Drehzahl	Speed	Vitesse rotation	Numero giri
dB(A) → DIN 45635	Mittlerer Schalldruckpegel	Average noise level	Niveau sonore moyen	Rumorosità media
kg	Max. Gewicht	Maximum weight	Poids maxi.	Peso massimo
l	Öleinfüllmenge	Oil capacity	Charge d'huile	Quantità olio
ZRK	Zubehör	Optional extras	Accessoires	Accessori
ZVF	Rückschlagventil	Non-return valve	Clapet anti-retour	Valvola di non ritorno
ZSA	Vakuumdichter Ansaugfilter	Vacuum tight suction filter	Filtre d'aspiration étanche	Filtro aspirazione ermetico
ZMS	Schlauchanschluß	Hose connection	Raccord tuyau	Attacco portagomma
	Motorschutzschalter	Motor starter	Disjoncteur moteur	Interruttore magnetotermico



* bezogen auf den Zustand im Sauganschluß./ related to suction conditions at inlet connection./ relatif à l'état régnant à l'aspiration./ riferito alle condizioni in aspirazione.
 Kennlinien und Tabellenangaben beziehen sich auf betriebswarme Vakuumpumpen./ Curves and tables refer to vacuum pump at normal operating temperature./ Les courbes et tableaux sont établies, pompe à température de fonctionnement./ Le curve caratteristiche ed i dati riportati nelle tabelle si riferiscono alle pompe per vuoto con funzionamento a regime.
 Technische Änderungen vorbehalten! We reserve the right to alter technical information! Sous réserve de modification technique! Salvo modifiche tecniche!
 # auf Anfrage # on request # sur demande # a richiesta
 Wasserdampfverträglichkeit siehe Info I 200./ Water vapour tolerance, see information I 200./ Pression de vapeur d'eau voir l'info I 200./ Tolleranza al vapore acqueo vedere info I 200.