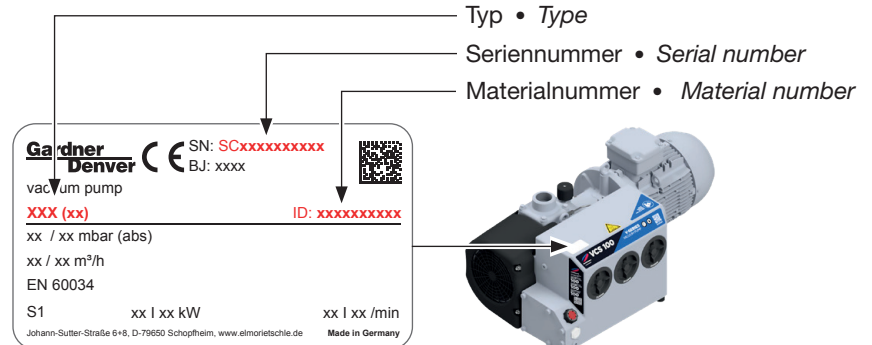


Ersatzteilliste • Spare parts list

V-VCS / V-VCX 100 | 150

i SERVICE

www.gd-elmorietschle.com
er.de@irco.com



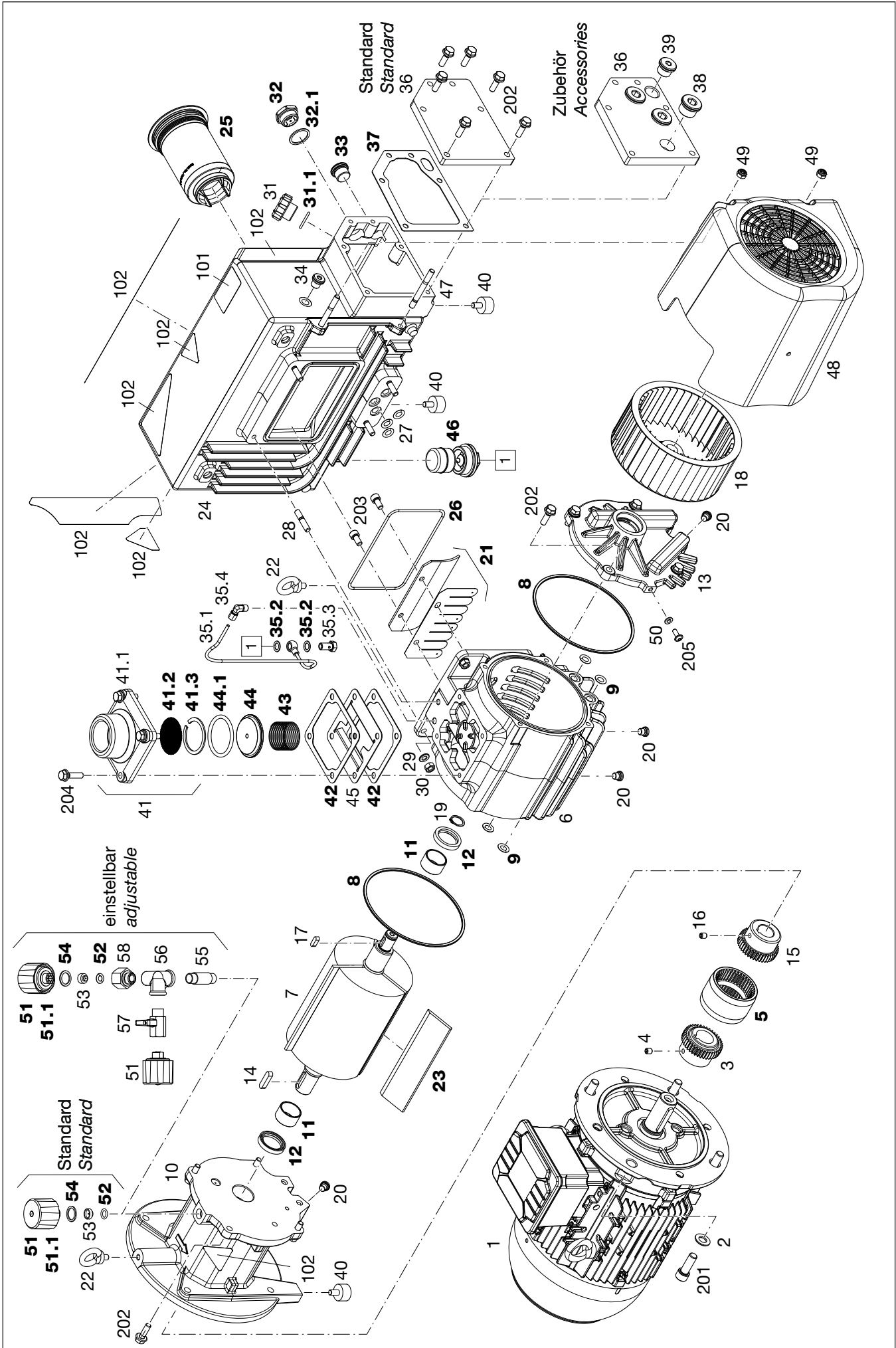
Wichtige Komponenten und Serviceteile • Important components and service parts

Bestell.-Nr. • Ident No.	Bezeichnung • Description
1029300202	Standard Wartungssatz (500 - 2.000 h) • Standard service kit Enthält • contains: Pos. 25, 31.1, 32.1
1029300204	Erweiterter Wartungssatz (ab 6.000 h) • Extended service kit Enthält • contains: Pos. 5, 25, 32, 32.1, 41.2, 41.3, 42, 43, 44, 46, 51.1
1029290101	Dichtungssatz • Set of seals Enthält • contains: Pos. 8, 9, 12, 31.1, 32.1, 37, 42, 44.1, 52, 54
VCS 100 1029260103 VCX 100 1029270203	Verschleißteilesatz • Set of wearing parts
VCS 150 1029290103 VCX 150 1029300203	Enthält • contains: Pos. 5, 11, 21, 23, 25, 32, 32.1, 41.2, 41.3, 42, 43, 44, 51, 52

Generalüberholung: Verschleißteilesatz und Dichtungssatz erforderlich.
 General overhaul: wearing parts kit and seal kit required.

Öle • Oils

Bestell.-Nr. • Ident No.	Bezeichnung • Description
1 l 7202126000	MULTI-LUBE 100
5 l 7202096000	(Mineralöl • Mineral oil)
20 l 7204866000	
1 l 7201586000	SUPER-LUBE 100
5 l 7201466000	(Synthetiköl • Synthetic oil)
20 l 7204876000	
5 l 7201486000	ECO-LUBE 100 (Lebensmittel- und Pharmaindustrie • Food and pharmaceutical industry)



Pos.	Bestell-Nr.	Beschreibung	Stk.
Antrieb			
1	-	Motor (siehe Typenschild)	1
2	6200800000	Scheibe	4
3	ZS1198260	Kupplung, treibend	1
4	6161730000	Gewindestift	1
5	ZS1198262	Kupplungshülse	1
Grundeinheit			
6	ZS1198291	Gehäuse (VCS/X 100)	1
	ZS1198669	Gehäuse (VCS/X 150)	1
7	ZS1197969	Rotor	1
8	7065160000	O-Ring	2
9	7063180000	O-Ring	4
10	ZS1198667	Motorflansch	1
11	6000800000	Gleitlagerbuchse	2
12	6047250000	Wellendichtring	2
13	ZS1198370	Gehäusedeckel B	1
14	6280750000	Passfeder	1
15	ZS1198261	Kupplung, getrieben	1
16	6161730000	Gewindestift	1
17	6280080000	Passfeder	1
18	ZS1199368	Ventilator	1
19	6227730000	Sicherungsring	1
20	6320660000	Verschlussschraube m. Dichtring G $\frac{1}{8}$	4
21	2127730000	Auslassventil kpl.	1
22	6121060000	Ringschraube	2
23	ZS1194412	Lamelle (VCS 100/150)	3
	ZS1168063	Lamelle (VCX 100/150)	3
Entölerseite			
24	ZS1198571	Entölergehäuse	1
25	ZS1202854	Luftentölelement	3
26	7065160000	O-Ring	1
27	7063180000	O-Ring	3
28	6503010000	Stiftschraube	4
29	6200830000	Scheibe	4
30	6181120000	Mutter M8	4
31	3042260000	Öleinfüllschraube kpl.	1
31.1	7063310000	O-Ring	1
32	7250130000	Ölschauglas kpl.	1
32.1	7040380000	Dichtring	1
33	6320730000	Verschlussschraube m. Dichtring G $\frac{1}{2}$	1
34	6320710000	Verschlussschraube m. Dichtring G $\frac{1}{4}$	1
35	ZS1203116	Rohrleitung Rücksaugung kpl.	1
35.1	ZS1202983	Rohrleitung	1
35.2	7040200000	Dichtring	2
35.3	6300110000	Hohlschraube	1
35.4	6422820000	Verschraubung, Winkel	1
36	ZS1198572	Deckel Entölergehäuse Standard	1
	ZS1198573	Deckel Entölergehäuse Zubehör	1
37	ZS1198664	Dichtung	1
38	6320720000	Verschlussschraube m. Dichtring G $\frac{3}{4}$ (Zubehör)	3
39	6320730000	Verschlussschraube m. Dichtring G $\frac{1}{2}$ (Zubehör)	1
Fuß			
40	7101020000	Schwingmetallpuffer M8	3
Saugseite			
41	2132560000	Saugflansch, kpl.	1
41.1	5294840000	Saugflansch G1 $\frac{1}{2}$	1
41.2	5275290000	Siebscheibe	1

Pos.	Bestell-Nr.	Beschreibung	Stk.
41.3	6227300000	Sicherungsring	1
42	5276010000	Dichtung	2
43	7162920000	Druckfeder	1
44	2129670000	Rückschlagventil kpl.	1
44.1	7065550000	O-Ring	1
45	5288410000	Zwischenblech	1
Schwimmer			
46	ZS1224095	Metallschwimmer kpl.	1
Haube			
47	6161720000	Stiftschraube	2
48	ZS1198569	Haube	1
49	6180550000	Mutter M8	2
50	ZS1220402	Klemmscheibe M6	1
Gasballastventil (Standard)			
51	2008170000	Gasballastventil kpl.	1
51.1	5132580000	Filterscheibe (ohne Abb.)	1
52	7040240000	Dichtring	1
53	5248110000	Düse	1
54	7064230000	O-Ring	1
Gasballastventil (einstellbar)			
51	2008170000	Gasballastventil kpl.	2
51.1	5132580000	Filterscheibe (ohne Abb.)	1
52	7040240000	Dichtring	1
53	5248110000	Düse	1
54	7064230000	O-Ring	1
55	6406520000	Doppelnippel	1
56	6406510000	Winkel	1
57	7312850000	Kugelhahn mit Dichtung	1
58	5252320000	Anschlussnippel	1
Schilder			
101	ZS1068091	Datenschild	1
102	ZS1225722	Schilderbogen VCS 100	1
	ZS1225723	Schilderbogen VCS 150	1
	ZS1225769	Schilderbogen VCX 100	1
	ZS1225770	Schilderbogen VCX 150	1
103	5153090000	Schild Drehrichtung (ohne Abb.)	1
Schrauben			
201	6107500000	Innensechskantschraube M12	4
202	6122100000	Flanschkopfschraube M8	14
203	6510060000	Innensechskantschraube M8	2
204	6122110000	Innensechskantschraube M8	4
205	6106570000	Flanschkopfschraube M6	1

Die Komponenten und Serviceteile deren Positionsnummern in der Zeichnung und der Liste hervorgehoben sind, sind in Wartungs-, Dichtungs- und Verschleißteilsätzen enthalten.

Pos.	Ident no.	Description	Qty.
Drive			
1	-	Motor (see typeplate)	1
2	6200800000	Washer	4
3	ZS1198260	Coupling, driving	1
4	6161730000	Setscrew	1
5	ZS1198262	Coupling sleeve	1
Basic unit			
6	ZS1198291	Housing (VCS/X100)	1
	ZS1198669	Housing (VCS/X150)	1
7	ZS1197969	Rotor	1
8	7065160000	O-Ring	2
9	7063180000	O-Ring	4
10	ZS1198667	Motor flange	1
11	6000800000	Slide-Bearing	2
12	6047250000	Shaft seal	2
13	ZS1198370	Housing cover B	1
14	6280750000	Key	1
15	ZS1198261	Coupling, driven	1
16	6161730000	Setscrew	1
17	6280080000	Key	1
18	ZS1199368	Fan	1
19	6227730000	Lock ring	1
20	6320660000	Lock plug with sealing ring G $\frac{1}{8}$	4
21	2127730000	Outlet valve cpl.	1
22	6121060000	Eye bolt	2
23	ZS1194412	Blade (VCS100/150)	3
	ZS1168063	Blade (VCX100/150)	3
Oil separator side			
24	ZS1198571	Oil separator housing	1
25	ZS1202854	Oil separator element	3
26	7065160000	O-Ring	1
27	7063180000	O-Ring	3
28	6503010000	Setscrew	4
29	6200830000	Washer	4
30	6181120000	Nut M8	4
31	3042260000	Oil filler plug cpl.	1
31.1	7063310000	O-Ring	1
32	7250130000	Oil sight glass cpl.	1
32.1	7040380000	Sealing ring	1
33	6320730000	Lock plug with sealing ring G $\frac{1}{2}$	1
34	6320710000	Lock plug with sealing ring G $\frac{1}{4}$	1
35	ZS1203116	Pipe resuction cpl.	1
35.1	ZS1202983	Pipe	1
35.2	7040200000	Sealing ring	2
35.3	6300110000	Oil passage bolt	1
35.4	6422820000	Fitting, angle	1
36	ZS1198572	Oil separator cover standard	1
	ZS1198573	Oil separator cover accessories	1
37	ZS1198664	Gasket	1
38	6320720000	Lock plug with sealing ring G $\frac{3}{4}$ (accessories)	1
39	6320730000	Lock plug with sealing ring G $\frac{1}{2}$ (accessories)	1
Foot			
40	7101020000	Rubber foot M8	3
Suction side			
41	2132560000	Suction flange cpl.	1
41.1	5294840000	Suction flange G1 $\frac{1}{2}$	1
41.2	5275290000	Mesh disc	1

Pos.	Ident no.	Description	Qty.
41.3	6227300000	Lock ring	1
42	5276010000	Gasket	2
43	7162920000	Pressure spring	1
44	2129670000	Non return valve cpl.	1
44.1	7065550000	O-Ring	1
45	5288410000	Intermediate plate	1
Float			
46	ZS1224095	Metal float cpl.	1
Cover			
47	6161720000	Setscrew	2
48	ZS1198569	Cover	1
49	6180550000	Nut M8	2
50	ZS1220402	Clamping disc M6	1
Gas ballast valve (standard)			
51	2008170000	Gas ballast valve cpl.	1
51.1	5132580000	Filter disc (not shown)	1
52	7040240000	Sealing ring	1
53	5248110000	Nozzle	1
54	7064230000	O-Ring	1
Gas ballast valve (adjustable)			
51	2008170000	Gas ballast valve cpl.	2
51.1	5132580000	Filter disc (not shown)	1
52	7040240000	Sealing ring	1
53	5248110000	Nozzle	1
54	7064230000	O-Ring	1
55	6406520000	Double nipple	1
56	6406510000	Angel	1
57	7312850000	Ball valve with seal	1
58	5252320000	Connection nipple	1
Labels			
101	ZS1068091	Data plate	1
102	ZS1225722	Label sheet VCS 100	1
	ZS1225723	Label sheet VCS 150	1
	ZS1225769	Label sheet VCX 100	1
	ZS1225770	Label sheet VCX 150	1
103	5153090000	Label Rotation (not shown)	1
Screws			
201	6107500000	Allen bolt M12	4
202	6122100000	Hexhead screw with flange M8	14
203	6510060000	Allen bolt M8	2
204	6122110000	Allen bolt M8	4
205	6106570000	Hexhead screw with flange M6	1

The components and service parts whose item numbers are highlighted in the drawing and the list, are included in maintenance, sealing and wearing parts kits.