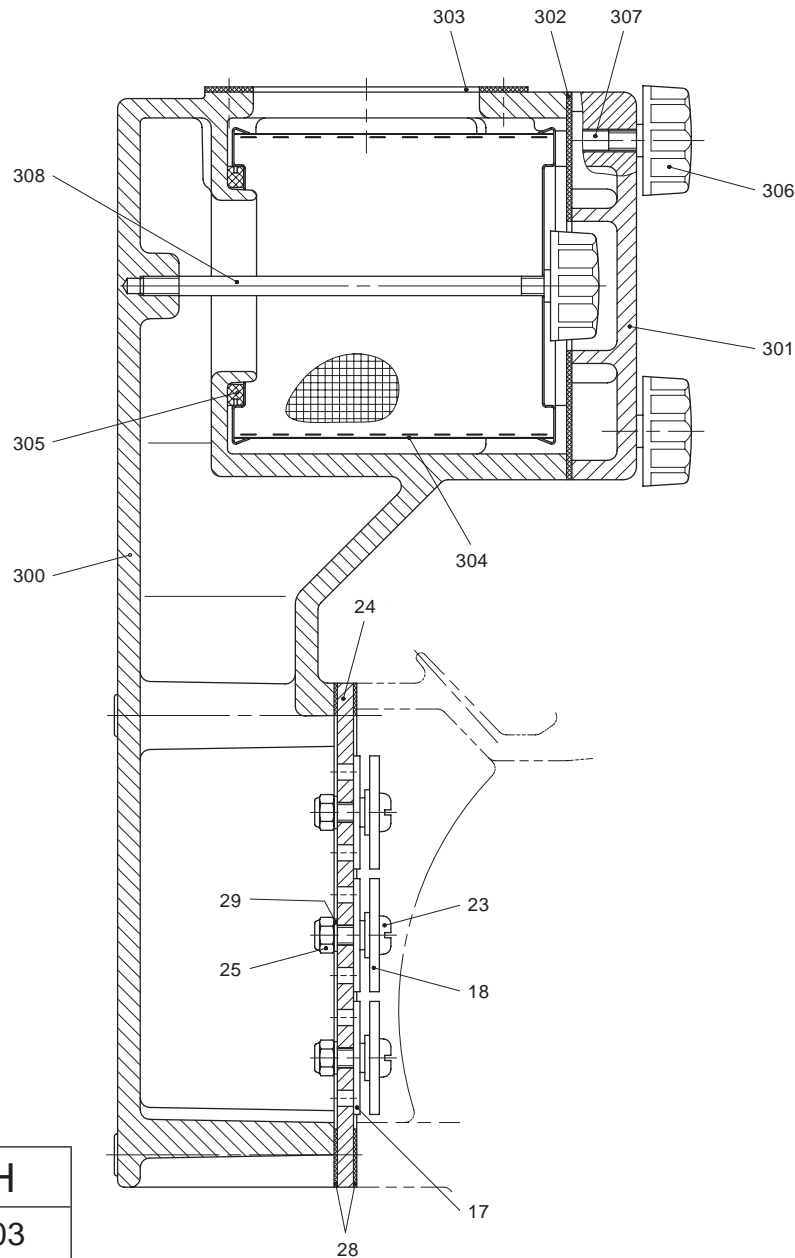


VCAH 250 (03)



	Saugluftseite (03)	Suction side (03)	Côté aspiration (03)	Lato aspirazione (03)
17 D	Ventilscheibe	Valve disc	Rondelle valve	Rondella della valvola
18	Ventilteller	Valve plate	Disque valve	Disco della valvola
23	Flachkopfschraube	Flat head screw	Vis tête plate	Vite a testa piatta
24	Zwischenblech	Intermediate sheet	Tôle intermediaire	Lamiera intermedia
25	Sechskantmutter	Hexhead screw	Ecrou six pans	Dado con testa esagonale
28 D	Dichtung' Zwischenblech	Gasket	Joint	Guarnizione
29 D	Dichtring	Sealing ring	Anneau d'étanchéité	Anello di tenuta
300	Filtergehäuse	Filter housing	Carter filtre	Scatola filtri singola
301	Filterdeckel	Filter cover	Couvercle filtre	Coperchio del filtro
302 D	Dichtung' Filterdeckel	Gasket	Joint	Guarnizione
303 D	Dichtung' Anschlußflansch	Gasket	Joint	Guarnizione
304 V	Luftansaugfilter	Air inlet filter	Filtre d'aspiration d'air	Filtro in aspirazione
305 D	Dichtung' Filterpatrone	Gasket	Joint	Guarnizione
306	Filterschraubknopf	Filter knob	Tête molette	Pomello a vite
307	Stiftschraube M6 x 43	Threaded pin	Vis fileté	Vite prigioniera
308	Stiftschraube M6 x 133	Threaded pin	Vis fileté	Vite prigioniera

Weitere Ersatzteile entnehmen Sie bitte unserer Ersatzteilliste E 190./ Please consult our spare parts list E 190 for further spare parts./Pour plus de pièces de rechange veuillez consulter le éclaté E 190./ Potrete rilevare ulteriori parti di ricambio dai nostri lista parti di ricambio E 190.

Bei Bestellungen folgendes angeben: Typ, Fabrikations-Nr., Positions-Nr., Motor (kW, V, Hz)
To order please indicate: model, serial-no., item-no., motor (kW, V, Hz)
En cas de commande préciser: type d'appareil, no. de position des pièces, moteur (kW, V, Hz)
Nell'ordine indicare: tipo, numero di matricola, numero di posizione dei ricambi, motore (kW, V, Hz)

VCAH
 E 190/03
 1.6.97

V = Verschleißteile D = Dichtungen
 V = Wearing parts D = Seals
 V = Pièces d'usure D = Joints
 V = Parti usurabili D = Guarnizioni

Werner Rietschle GmbH + Co. KG
 Postfach 1260 • D-79642 Schopfheim
 ☎ 07622 / 392-0 • Fax 07622 / 39 23 00
 e-mail: info@rietschle.com