

Vakuumpumpen

Vacuum pumps

Pompes à vide

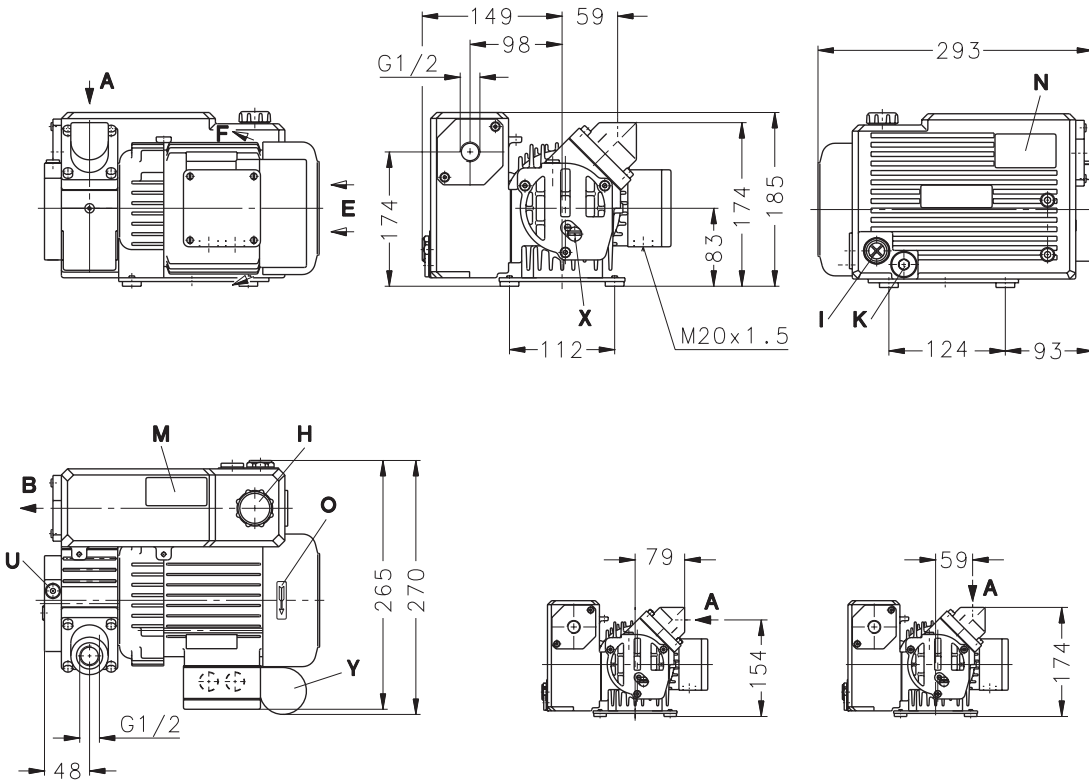
Pompe per vuoto

VGD

VACFOX

VGD 10

VGD 15



[mm]

A	Vakuum-Anschluß	Vacuum connection	Raccord du vide	Attacco vuoto
B	Abluft-Austritt	Exhaust	Refoulement	Scarico aria
E	Kühlluft-Eintritt	Cooling air entry	Entrée air refroidissement	Entrata aria di raffreddamen.
F	Kühlluft-Austritt	Cooling air exit	Sortie air refroidissement	Uscita aria di raffreddamento
H	Öleinfüllstelle	Oil filling point	Point de remplissage d'huile	Punto di riempimento olio
I	Ölkontrolle	Oil check	Contrôle d'huile	Spia controllo olio
K	Ölablaßstelle	Oil drain point	Point de vidange d'huile	Punto scarico olio
M	Ölempfehlungsschild	Oil type plate	Plaqueette recomm. d'huiles	Targhetta oli consigliati
N	Datenschild	Data plate	Etiquette caractéristique	Targhetta dati
O	Drehrichtungsschild	Direction of rotation	Flèche sens rotation	Targhetta senso rotazione
U	Gasballastventil (wahlweise)	Gas ballast valve (optional)	Clapet lest d'air (option)	Valvola zavorra gas (opzione)
X	Vakuum-Schalter	Vacuum switch	Commutateur vide	Interruttore a vuoto
Y	Kondensator (1~)	Capacitor (1~)	Condensateur (1~)	Condensatore (1~)

Die Abmessungen können je nach Motorausführung von den hier aufgeführten Angaben abweichen./ Depending on the motor variant, the dimensions can differ when compared to the data shown./ Les dimensions peuvent différer des données indiquées ci-dessus, selon l'exécution moteur./ Le dimensioni possono scostarsi leggermente dai dati qui riportati a seconda dell'esecuzione motore.

D 230

1.11.99

Rietschle Thomas GmbH + Co. KG

Postfach 1260

79642 SCHOPFHEIM GERMANY

☎ 07622/392-0

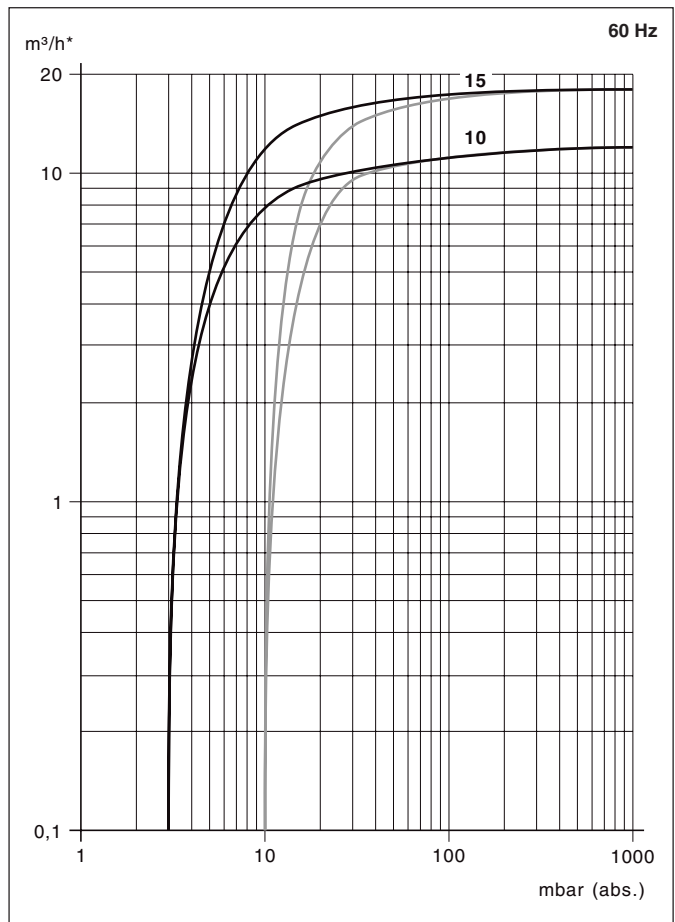
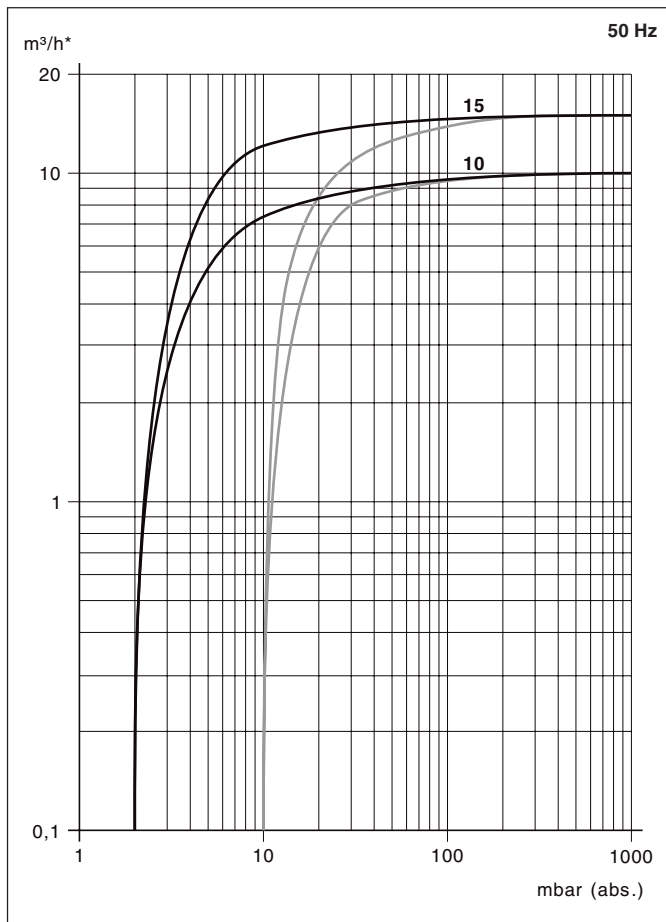
Fax 07622/392300

e-mail: info.sch@rtpumps.com

http://www.rietschle.com

VGD (01)	10		15		10		15		
	50 Hz				60 Hz				
m³/h	10		15		12		18		
mbar (abs.)•	2 / 10				3 / 10				
	3~	200-255/346-440V ± 5%							
	1~	230V ± 10%							
kW	3~	0,37	0,55	0,44	0,65				
	1~	0,37	0,55	0,44	0,65				
A	3~	2,4/1,4	2,8/1,6	1,8/1,05	2,7/1,5				
	1~	2,8	3,5	3,0	4,2				
min ⁻¹	2850			3420					
dB(A)	59		60		62		63		
kg	19								
l	0,4								
ZSA	13 (18)								
ZMS	3~	25/16		40/16		25/16		40/16	
	1~	40		40		40		60	

m³/h	Saugvermögen	Capacity	Débit	Portata
mbar (abs.)•	Enddruck Feinvakuum / Grobvakuum	Ultimate vacuum Fine vacuum / Coarse vacuum	Pression limite Vide fin / Vide grossier	Pressione finale Medio fine / Basso vuoto
mbar (abs.)	Ansaugdruck	Suction pressure	Pression d'aspiration	Pressione di aspirazione
3~/1~	Motorausführung	Motor version	Exécution moteur	Esecuzione motore
kW	Motorleistung	Motor rating	Puissance moteur	Potenza motore
A	Stromaufnahme	Current drawn	Intensité absorbée	Corrente nominale
min ⁻¹	Drehzahl	Speed	Vitesse rotation	Numero giri
dB(A) → DIN 45635	Mittlerer Schalldruckpegel	Average noise level	Niveau sonore moyen	Rumorosità media
kg	Max. Gewicht	Maximum weight	Poids maxi.	Peso massimo
l	Öleinfüllmenge	Oil capacity	Charge d'huile	Quantità olio
ZSA	Zubehör	Optional extras	Accessoires	Accessori
ZSA	Schlauchanschluß	Hose connection	Raccord tuyau	Attacco portagomma
ZMS	Motorschutzschalter	Motor starter	Disjoncteur moteur	Interruttore magnetotermico



—	Feinvakuum	Fine vacuum	Vide fin	Medio fine
- - -	Grobvakuum	Coarse vacuum	Vide grossier	Basso vuoto

* bezogen auf den Zustand im Sauganschluß./ related to suction conditions at inlet connection./ relatif à l'état régnant à l'aspiration./ riferito alle condizioni in aspirazione.
 Kennlinien und Tabellenangaben beziehen sich auf betriebswarme Vakuumpumpen./ Curves and tables refer to vacuum pump at normal operating temperature./ Les courbes et tableaux sont établies, pompe à température de fonctionnement./ Le curve caratteristiche ed i dati riportati nelle tabelle si riferiscono alle pompe per vuoto con funzionamento a regime.
 Technische Änderungen vorbehalten! / We reserve the right to alter technical information! / Sous réserve de modification technique! / Salvo modifiche tecniche!
 # auf Anfrage # on request # sur demande # a richiesta
 Wasserdampfverträglichkeit siehe Info I 200./ Water vapour tolerance, see information I 200./ Pression de vapeur d'eau voir l'info I 200./ Tolleranza al vapore acqueo vedere info I 200.