

Original Betriebsanleitung V-VC

V-VC 202 | 303



**Elmo
Rietschle**
A Gardner Denver Product



**V-Serie
V-Series**
Drehschieber
Rotary Vane



Inhaltsverzeichnis

1	Vorwort	4
1.1	Grundsätze	4
1.2	Zielgruppe	4
1.3	Zulieferdokumentation und mitgeltende Dokumente	4
1.4	Abkürzungen	4
1.5	Richtlinien, Normen, Gesetze	4
1.6	Symbole und Bedeutung	5
1.7	Fachbegriffe und Bedeutung	5
1.8	Urheberrecht	5
2	Sicherheit	6
2.1	Kennzeichnung von Warnhinweisen	6
2.2	Allgemeines	6
2.3	Bestimmungsgemäße Verwendung	7
2.4	Unzulässige Betriebsweisen	7
2.5	Personalqualifikation und -schulung	8
2.6	Sicherheitsbewußtes Arbeiten	8
2.7	Sicherheitshinweise für den Betreiber	8
2.8	Sicherheitshinweise für Aufstellung, Inbetriebnahme und Wartung	9
2.9	Garantiebestimmungen	9
3	Transport, Lagerung und Entsorgung	10
3.1	Transportieren	10
3.1.1	Auspacken und Lieferzustand prüfen	10
3.1.2	Anheben und transportieren	10
3.2	Lagern	11
3.2.1	Umgebungsbedingungen beim Lagern	11
3.3	Entsorgen	11
4	Aufbau und Funktion	12
4.1	Aufbau	12
4.1.1	Datenschild	13
4.2	Beschreibung	13
4.3	Einsatzbereiche	13
5	Aufstellung	14
5.1	Aufstellung vorbereiten	14
5.2	Aufstellen	14
5.3	Rohrleitungen anschließen	15
5.4	Schmieröl einfüllen	15
5.5	Motor anschließen	16
6	Inbetriebnahme und Außerbetriebnahme	17
6.1	Inbetriebnahme	17
6.1.1	Drehrichtung prüfen	18
6.2	Außerbetriebnahme/ Einlagern	18
6.3	Wiederinbetriebnahme	18

7	Wartung und Instandsetzung	19
7.1	Betriebssicherheit gewährleisten	19
7.2	Wartungstätigkeiten	19
	7.2.1 Luftfilterung	20
	7.2.2 Kupplung	21
	7.2.3 Schmierung	22
	7.2.4 Entölung	23
7.3	Reparatur/ Service	24
7.4	Ersatzteile	25
8	Störungen: Ursachen und Beseitigung	26
9	Technische Daten	29

Vorwort

1 Vorwort

1.1 Grundsätze

Diese Betriebsanleitung:

- ist ein Teil von folgenden ölüberfluteten Drehschieber-Vakuumpumpen der Typen V-VC 202 und V-VC 303.
- beschreibt den sicheren und sachgemäßen Einsatz in allen Lebensphasen.
- muss am Einsatzort verfügbar sein.

1.2 Zielgruppe

Zielgruppe dieser Anleitung ist ein technisch geschultes Fachpersonal.

1.3 Zulieferdokumentation und mitgeltende Dokumente

Dokument	Inhalt	Nr.
Zulieferdokumentation	Betriebsanleitung	BA 232/20-DE
	Konformitätserklärung	C 0045-DE
	Unbedenklichkeitserklärung	7.7025.003.17
Ersatzteilliste	Ersatzteilunterlage	E 232/20
Datenblatt	Technische Daten und Kennlinien	D 232/20
Infoblatt	Wasserdampfverträglichkeit für ölüberflutete Vakuumpumpen	I 200
Infoblatt	Lagerungsrichtlinie von Maschinen	I 150
Herstellererklärung	EG-Richtlinie 2002/95/EG (RoHS)	—

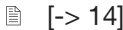


1.4 Abkürzungen

Abb.	Abbildung
V-VC	Vakuumpumpe
m ³ /h	Saugvermögen
mbar (abs.)	Endvakuum, Betriebsvakuum

1.5 Richtlinien, Normen, Gesetze

siehe Konformitätserklärung

1.6 Symbole und Bedeutung

Symbol	Erklärung
▷	Bedingung, Voraussetzung
####	Handlungsanweisung, Maßnahme
a), b),...	Mehrschrittige Handlungsanweisung
⇒	Ergebnis
 [-> 14]	Querverweis mit Seitenangabe
	Information, Hinweis
	Sicherheitszeichen Warnt vor potenzieller Verletzungsgefahr Beachten Sie alle Sicherheitshinweise mit diesem Symbol, um Verletzungen und Tod zu vermeiden.

1.7 Fachbegriffe und Bedeutung

Begriff	Erklärung
Maschine	Anschlussfertige Kombination aus Pumpe und Motor
Motor	Antriebsmotor der Pumpe
Vakuumpumpe	Maschine zur Erzeugung eines Unterdrucks (Vakuum)
Drehschieber	Konstruktions- bzw. Wirkprinzip der Maschine
Saugvermögen	Volumenstrom einer Vakuumpumpe bezogen auf den Zustand im Sauganschluss
Enddruck (abs.)	Das maximale Vakuum, das eine Pumpe bei geschlossener Ansaugöffnung erreicht, als Absolutdruck angegeben
Dauervakuum	Das Vakuum bzw. Ansaugdruck-Bereich, bei dem die Pumpe im Dauerbetrieb arbeitet. Das Dauervakuum bzw. Ansaugdruck ist \geq als das Endvakuum und $<$ als der Atmosphärendruck.
Geräuschemission	Das bei einem bestimmten Belastungszustand abgegebene Geräusch als Zahlenwert, Schalldruckpegel dB(A) nach EN ISO 3744.




1.8 Urheberrecht

Weitergabe sowie Vervielfältigung dieses Dokuments, Verwertung und Mitteilung seines Inhalts sind verboten, soweit nicht ausdrücklich gestattet. Zuwiderhandlungen verpflichten zu Schadenersatz.

2 Sicherheit

Der Hersteller haftet nicht für Schäden aufgrund Nichtbeachtung der Gesamtdokumentation.

2.1 Kennzeichnung von Warnhinweisen

Warnhinweis	Gefahrenstufe	Folgen bei Nichtbeachtung
 GEFAHR	unmittelbar drohende Gefahr	Tod, schwere Körperverletzung
 WARNUNG	mögliche drohende Gefahr	Tod, schwere Körperverletzung
 VORSICHT	mögliche gefährliche Situation	Leichte Körperverletzung
ACHTUNG	mögliche gefährliche Situation	Sachschaden

2.2 Allgemeines

Diese Betriebsanleitung enthält grundlegende Hinweise für Aufstellung, Inbetriebnahme, Wartungs- und Inspektionsarbeiten, deren Beachtung einen sicheren Umgang mit der Maschine gewährleisten, sowie Personen- und Sachschäden vermeiden. Die Sicherheitshinweise aller Kapitel sind zu berücksichtigen.

Die Betriebsanleitung ist vor Aufstellung und Inbetriebnahme vom zuständigen Fachpersonal/Betreiber zu lesen und muss vollständig verstanden werden. Der Inhalt der Betriebsanleitung muss vor Ort ständig für das Fachpersonal/Betreiber verfügbar sein. Direkt an der Maschine angebrachte Hinweise müssen beachtet und in vollständig lesbarem Zustand gehalten werden. Das gilt beispielsweise für:

- Kennzeichen für Anschlüsse
- Daten- und Motordatenschild
- Hinweis- und Warnschilder

Für die Einhaltung ortsbezogener Bestimmungen ist der Betreiber verantwortlich.

2.3 Bestimmungsgemäße Verwendung

Die Maschine darf nur in solchen Einsatzbereichen betrieben werden, die in der Betriebsanleitung beschrieben werden:

- die Maschine nur in technisch einwandfreiem Zustand betreiben
- die Maschine nicht in teilmontierten Zustand betreiben
- die Maschine darf nur bei einer Umgebungstemperatur und Ansaugtemperatur zwischen 12 und 40°C betrieben werden
Bei Temperaturen außerhalb dieses Bereiches bitten wir um Rücksprache.
- die Maschine darf folgende Medien fördern, verdichten oder absaugen:
 - Luft
Die abgesaugte Luft darf Wasserdampf enthalten, jedoch kein Wasser und andere Flüssigkeiten. Wasserdampfverträglichkeit siehe Info I 200
 - alle nicht explosiven, nicht brennbaren, nicht aggressiven und nicht giftigen trockenen Gase und Gas-Luft-Gemische

2.4 Unzulässige Betriebsweisen

- absaugen, fördern und verdichten von explosiven, brennbaren, aggressiven oder giftigen Medien, z. B. Staub gemäß ATEX Zone 20-22, Lösungsmittel sowie gasförmiger Sauerstoff und andere Oxidationsmittel
- der Einsatz der Maschine in nicht gewerblichen Anlagen, sofern anlagenseitig nicht die notwendigen Vorkehrungen und Schutzmaßnahmen getroffen werden
- die Aufstellung in explosionsgefährdeten Umgebungen
- die Verwendung der Maschine in Bereichen mit ionisierender Strahlung
- Gegendrucke auf der Auslassseite über +0,1 bar
- Änderungen an der Maschine und den Zubehörtteilen

2.5 Personalqualifikation und -schulung

- Sicherstellen, dass mit Tätigkeiten an der Maschine beauftragtes Personal vor Arbeitsbeginn diese Betriebsanleitung gelesen und verstanden hat, insbesondere Sicherheitshinweise für Aufstellung, Inbetriebnahme, Wartungs- und Inspektionsarbeiten
- Verantwortungen, Zuständigkeiten und Überwachung des Personals regeln
- alle Arbeiten nur von technischem Fachpersonal durchführen lassen:
 - Aufstellung, Inbetriebnahme, Wartungs- und Inspektionsarbeiten
 - Arbeiten an der Elektrik
- zu schulendes Personal nur unter Aufsicht von technischem Fachpersonal Arbeiten an der Maschine durchführen lassen

2.6 Sicherheitsbewußtes Arbeiten

Neben den in dieser Anleitung aufgeführten Sicherheitshinweisen sowie der bestimmungsgemäßen Verwendung gelten folgende Sicherheitsbestimmungen:

- Unfallverhütungsvorschriften, Sicherheits- und Betriebsbestimmungen
- geltende Normen und Gesetze

2.7 Sicherheitshinweise für den Betreiber

- heiße Teile der Maschine müssen im Betrieb unzugänglich sein oder mit Berührungsschutz versehen werden
- durch das freie Ansaugen oder Ausstoßen der Fördermedien dürfen keine Personen gefährdet werden
- Gefährdungen durch elektrische Energie sind auszuschließen

2.8 Sicherheitshinweise für Aufstellung, Inbetriebnahme und Wartung

- Der Betreiber sorgt dafür, dass alle Arbeiten für die Aufstellung, Inbetriebnahme und Wartung von autorisiertem und qualifiziertem Fachpersonal ausgeführt werden, welches sich durch eingehendes Studium der Betriebsanleitung ausreichend informiert hat
- Arbeiten an der Maschine nur im Stillstand und gegen Wiedereinschalten gesichert ausführen
- die in der Betriebsanleitung beschriebene Vorgehensweise zur Außerbetriebnahme der Anlage unbedingt einhalten
- Sicherheits- und Schutzeinrichtungen unmittelbar nach Abschluss der Arbeiten wieder anbringen bzw. in Funktion setzen. Vor Wiedereinbetriebnahme die aufgeführten Punkte für die Inbetriebnahme beachten
- Umbauarbeiten oder Veränderungen der Anlage sind nur nach Zustimmung des Herstellers zulässig
- ausschließlich Originalteile oder vom Hersteller genehmigte Teile verwenden. Die Verwendung anderer Teile kann die Haftung für die daraus entstehenden Folgen aufheben
- unbefugte Personen von der Maschine fernhalten

2.9 Garantiebestimmungen

Die Gewährleistung/Garantie des Herstellers erlischt in den nachfolgenden Fällen:

- Nicht bestimmungsgemäße Verwendung
- Nichtbeachten dieser Anleitung
- Betrieb durch ungenügend qualifiziertes Personal
- Verwendung von Ersatzteilen, die nicht von **Gardner Denver Schopfheim GmbH** freigegeben wurden
- Eigenmächtige Veränderungen an der Maschine oder am Zubehör, die im Lieferumfang der **Gardner Denver Schopfheim GmbH** stehen

3 Transport, Lagerung und Entsorgung

3.1 Transportieren

3.1.1 Auspacken und Lieferzustand prüfen

- a) Maschine beim Empfang auspacken und auf Transportschäden prüfen.
- b) Transportschäden sofort bei Hersteller melden.
- c) Verpackungsmaterial gemäß örtlich geltender Vorschriften entsorgen.

3.1.2 Anheben und transportieren

! WARNUNG

Tod oder Quetschen von Gliedmaßen durch herabfallendes oder kippendes Transportgut!

- ▷ Beim Transport mit dem Hebezeug beachten:
- a) Hebezeug entsprechend dem zu transportierenden Gesamtgewicht auswählen.
 - b) Maschine gegen Kippen und Herunterfallen sichern.
 - c) Nicht unter schwebenden Lasten aufhalten.
 - d) Transportgut auf waagerechten Untergrund abstellen.

Hebevorrichtung/ Transport mit dem Kran

! WARNUNG

Personenschaden durch unsachgemäße Bedienung

- a) Belastungen quer zur Ringebene nicht zulässig.
 - b) Stoßbeanspruchung vermeiden.
- a) Die Ringschraube (Abb. 1/1) fest anziehen.
 - b) Zum Anheben und Transportieren der Maschine ist diese mittels Hebezeug an der Ringschraube aufzuhängen.

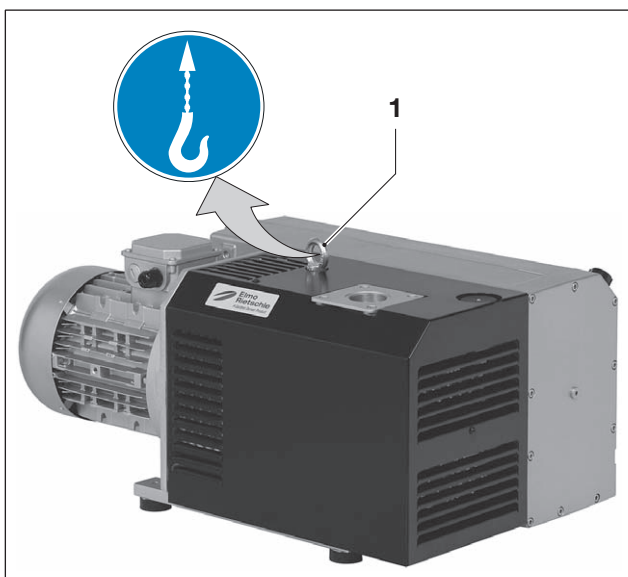


Abb. 1 Anheben und Transportieren

1 Ringschraube

3.2 Lagern

ACHTUNG

Sachschaden durch unsachgemäße Lagerung

- ▷ Sicherstellen, dass der Lagerraum folgende Bedingungen erfüllt:
 - a) staubfrei
 - b) erschütterungsfrei

3.2.1 Umgebungsbedingungen beim Lagern

Umgebungsbedingung	Wert
Relative Feuchte	0 % bis 80 %
Lagertemperatur	-10°C bis +60°C



Bei Langzeit-Lagerung (länger als 3 Monate) ist es zweckmäßig ein Konservierungsöl anstatt des Betriebsöles zu verwenden.
Siehe Info "Lagerungsrichtlinie" I150

3.3 Entsorgen

! WARNUNG

Gefahr durch brennbare, ätzende oder giftige Stoffe!

Maschinen, die mit gefährlichen Stoffen in Berührung gekommen sind, müssen vor der Entsorgung dekontaminiert werden!

- ▷ Bei der Entsorgung beachten:
 - a) Öle und Fette auffangen und getrennt gemäß örtlich geltender Vorschriften entsorgen.
 - b) Lösemittel, Kalkreiniger und Lackrückstände nicht vermischen.
 - c) Bauteile demontieren und gemäß örtlich geltenden Vorschriften entsorgen.
 - d) Maschine gemäß der nationalen und örtlichen geltender Vorschriften entsorgen.
 - e) Die Verschleißteile (als solche in der Ersatzteilliste gekennzeichnet) sind Sonderabfall und nach den nationalen und örtlichen Abfallgesetzen zu entsorgen.

4 Aufbau und Funktion

4.1 Aufbau

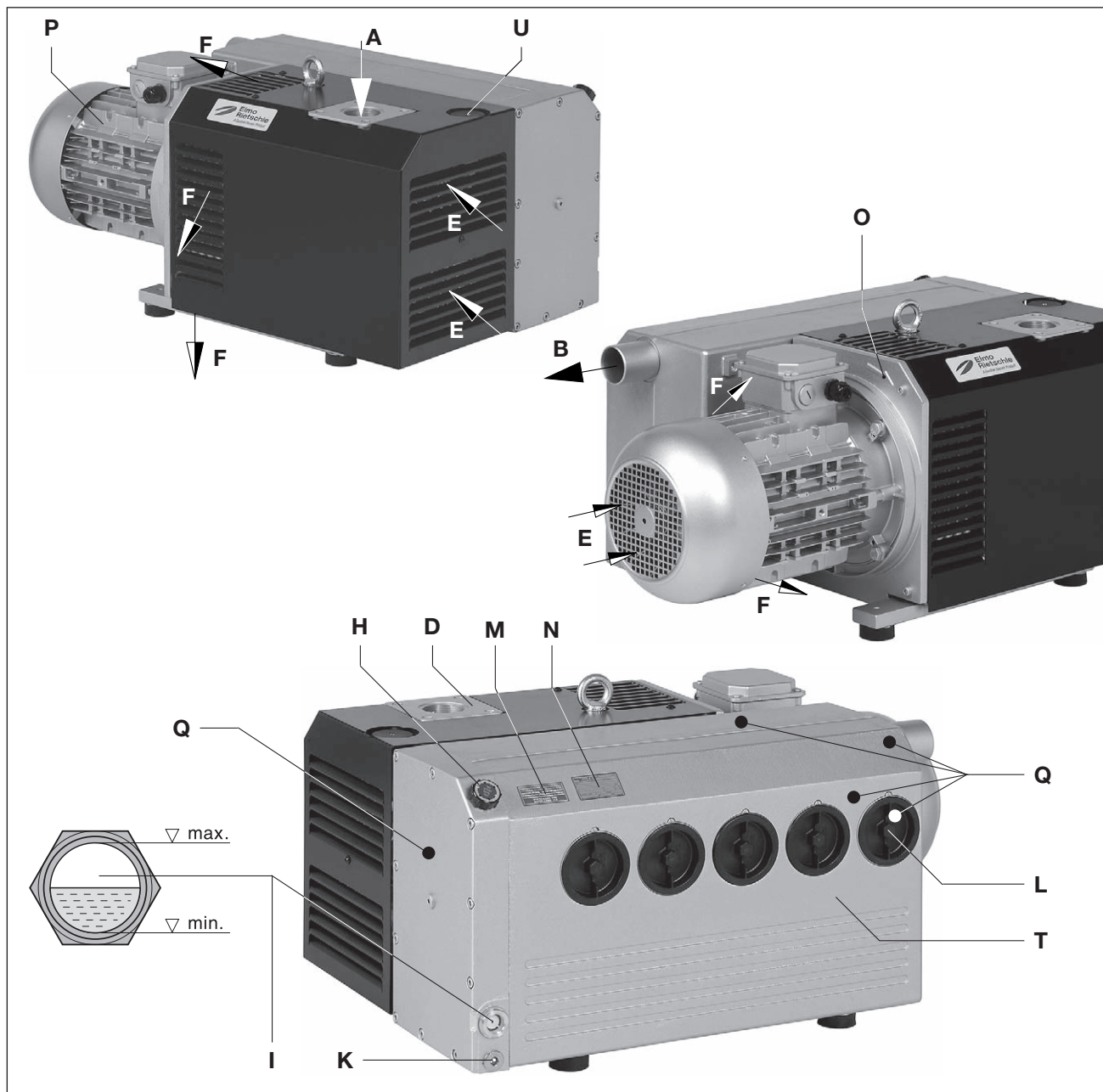


Abb. 2 Vakuumpumpe V-VC 202 / V-VC 303

- | | | | |
|----------|-------------------|----------|--------------------------|
| A | Vakuum-Anschluss | L | Luftentölelement |
| B | Abluft-Austritt | M | Ölempfehlungsschild |
| D | Saugflansch | N | Datenschild |
| E | Kühlluft-Eintritt | O | Drehrichtungsschild |
| F | Kühlluft-Austritt | P | Antriebsmotor |
| H | Öleinfüllstelle | Q | heiße Oberflächen > 70°C |
| I | Ölschauglas | T | Entölergehäuse |
| K | Ölablassstelle | U | Gasballastventil |

4.1.1 Datenschild

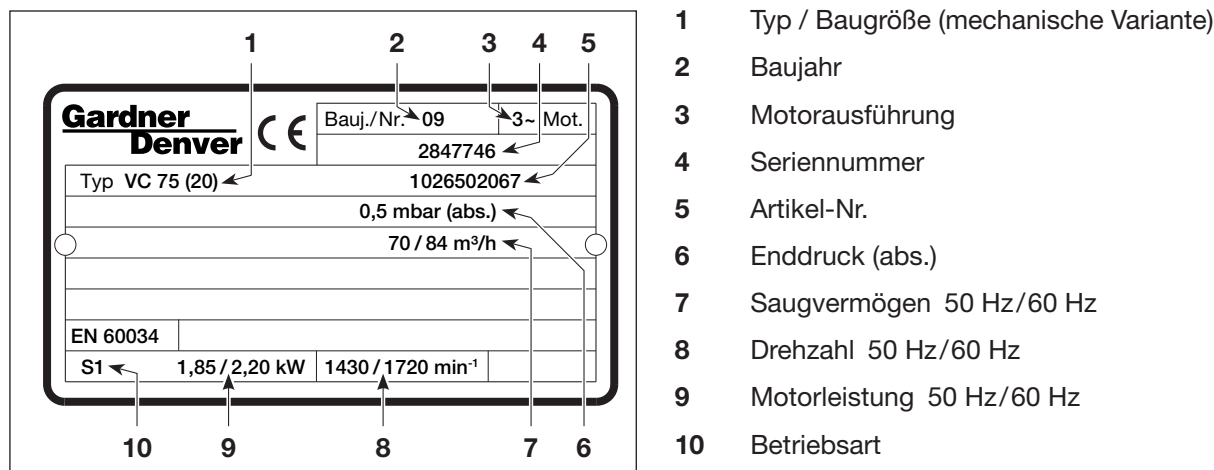


Abb. 3 Datenschild (Beispiel)

4.2 Beschreibung

V-VC202 und V-VC303 haben saugseitig ein Siebfilter und auslassseitig einen Öl- und Ölnebelabscheider für die Rückführung des Öls in den Ölkreislauf. Die Vakuumpumpe ist durch eine Schallhaube gekapselt. Ein Ventilator zwischen Pumpengehäuse und Motor sorgt für eine Luftkühlung des Pumpengehäuses und bewirkt die Kühlung des umlaufenden Öles.

Ein integriertes Rückschlagventil verhindert ein Belüften des evakuierten Systems nach dem Abstellen der Pumpe. Bei Stillstandzeiten von über zwei Minuten sollte die angeschlossene Leitung auf Atmosphärendruck belüftet werden.

Ein serienmäßiges Gasballastventil (Abb. 2/U) verhindert bei betriebswarmer Pumpe die Kondensation von Wasserdampf im Pumpeninneren bei Ansaugung geringer Dampfmengen. Für höheren Wasserdampfanfall kann ein verstärkter Gasballast (optional) vorgesehen werden.

Der Antrieb der Pumpen erfolgt durch angeflanschte Drehstrom-Normmotoren über eine Kupplung.

4.3 Einsatzbereiche

Diese ölüberfluteten Drehschieber-Vakuumpumpen V-VC 202 und V-VC 303 eignen sich zur Erzeugung von Vakuum. Das Nennsaugvermögen bei freier Ansaugung beträgt 200 und 300 m³/h bei 50 Hz. Die Abhängigkeit des Saugvermögens vom Ansaugdruck zeigt das Datenblatt D 232/20.

Die Typen eignen sich zum Evakuieren von geschlossenen Systemen oder für ein Dauervakuum im folgenden Ansaugdruck-Bereich: 0,5 bis 500 mbar (abs.).

Bei Dauerbetrieb außerhalb dieser Bereiche besteht die Gefahr des Ölverlustes über die Auslassöffnung. Bei Evakuierung geschlossener Systeme darf das zu evakuierende Volumen max. 2% des Nennsaugvermögens der Vakuumpumpe betragen.

Für Dauerbetrieb > 100 mbar (abs.) ist die nächst größere Motorleistung zu verwenden.



Bei erhöhter Einschalthäufigkeit (in gleichmäßigen Abständen ca. 10-mal pro Stunde) bzw. erhöhter Umgebungstemperatur und Ansaugtemperatur kann die Grenzübertemperatur der Motorwicklung und der Lager überschritten werden.

Für solche Einsatzbedingungen beim Hersteller nachfragen.



Bei der Aufstellung im Freien muss das Aggregat vor Umwelteinflüssen geschützt werden (z. B. durch ein Schutzdach).

5 Aufstellung

5.1 Aufstellung vorbereiten

Stellen Sie folgende Bedingungen sicher:

- Maschine von allen Seiten frei zugänglich
- Lüftungsgitter und -öffnungen nicht verschließen
- genügend Raum für Ein-/Ausbau der Rohrleitungen sowie Wartungsarbeiten, insbesondere für Aus-/Einbau der Maschine
- keine Einwirkung von Fremdschwingungen
- keine heiße Abluft von anderen Maschinen zur Kühlung ansaugen



Saugflansch (Abb. 2/D), Öleinfüllstelle (Abb. 2/H), Ölschauglas (Abb. 2/I), Ölablass (Abb. 2/K), Gasballast (Abb. 2/U) und Entölergehäuse (Abb. 2/T) müssen leicht zugänglich sein. Die Kühlluft-Eintritte (Abb. 2/E) und die Kühlluft-Austritte (Abb. 2/F) müssen mindestens 30 cm Abstand zu benachbarten Wänden haben. Austretende Kühlluft darf nicht wieder angesaugt werden. Für Wartungsarbeiten sind um die Maschine min. 50 cm Abstand vorzusehen.

5.2 Aufstellen

ACHTUNG

Die Maschine darf nur in horizontaler Einbaulage betrieben werden.

Sachschaden durch Kippen und Herunterfallen der Maschine.

Bei Aufstellung höher als 1000m über dem Meeresspiegel macht sich eine Leistungsmin- derung bemerkbar. In diesem Fall bitten wir um Rücksprache.

Auf folgende Untergrundvoraussetzungen achten:

- eben und gerade
- Auflagefläche muss min. der Größe der Maschine entsprechen
- die Tragfähigkeit der Auflagefläche muss für das Gewicht der Maschine ausgelegt sein



Die Aufstellung der Maschine auf festem Untergrund ist ohne Verankerung möglich. Bei Aufstellung auf einer Unterkonstruktion empfehlen wir eine Befestigung über elastische Pufferelemente.

5.3 Rohrleitungen anschließen

ACHTUNG

Sachschaden durch zu hohe Kräfte und Drehmomente der Rohrleitungen auf das Aggregat
Rohrleitungen nur von Hand einschrauben.

Bei zu enger und/oder langer Saugleitung vermindert sich das Saugvermögen der Vakuumpumpe.

Die Abluftöffnung (Abb. 2/B) darf weder verschlossen noch eingengt werden.

Gegendrücke auf der Auslassseite sind nur bis zu + 0,1 bar zulässig.

Ansammlung von Flüssigkeiten in der Abluftleitung vermeiden.

- a) Der Vakuumanschluss (Abb. 2/A) befindet sich auf dem Saugflansch (Abb. 2/D).
- b) Die abgesaugte Luft kann durch die Abluftöffnung (Abb. 2/B) frei ausgeblasen oder mittels Schlauch- bzw. Rohrleitung weggeführt werden.

5.4 Schmieröl einfüllen

- a) Das Schmieröl (geeignete Sorten siehe Kapitel "Wartung") an der Öleinfüllstelle (Abb. 2/H) bis zur Oberkante des Schauglases (Abb. 2/I) auffüllen.
- b) Öleinfüllstelle schließen.

5.5 Motor anschließen



GEFAHR

Lebensgefahr durch nicht fachgerechte elektrische Installation!

Die elektrische Installation darf nur von einer Elektrofachkraft unter Einhaltung der EN60204 vorgenommen werden. Der Hauptschalter muss durch den Betreiber vorgesehen werden.

- a) Die elektrischen Motordaten sind auf dem Datenschild (Abb. 2/N) bzw. dem Motordatenschild angegeben. Die Motoren entsprechen DIN EN 60034 und sind in Schutzart IP55 und Isolationsklasse F ausgeführt. Das entsprechende Anschlusschema befindet sich im Klemmenkasten des Motors (entfällt bei Ausführung mit Stecker-Anschluss). Die Motordaten sind mit den Daten des vorhandenen Stromnetzes zu vergleichen (Stromart, Spannung, Netzfrequenz, zulässige Stromstärke).
- b) Motor über Motorschutzschalter anschließen (zur Absicherung ist ein Motorschutzschalter und zur Zugentlastung des Anschluss-Kabels ist eine Kabelverschraubung vorzusehen).
Wir empfehlen die Verwendung von Motorschutzschaltern, deren Abschaltung zeitverzögert erfolgt, abhängig von einem evtl. Überstrom. Kurzzeitiger Überstrom kann beim Kaltstart der Maschine auftreten.

ACHTUNG

Energieversorgung

Die Bedingungen am Einsatzort müssen mit den Angaben auf dem Motordatenschild übereinstimmen. Ohne Leistungsherabsetzung zulässig:

- $\pm 5\%$ Spannungsabweichung
- $\pm 2\%$ Frequenzabweichung

6 Inbetriebnahme und Außerbetriebnahme

6.1 Inbetriebnahme

WARNUNG

Unsachgemäßer Umgang

Kann zu schweren oder tödlichen Verletzungen führen, beachten Sie deshalb unbedingt die Sicherheitshinweise!



VORSICHT

Heiße Oberflächen

Im betriebswarmen Zustand können die Oberflächentemperaturen an den Bauteilen (Abb. 2/Q) über 70°C ansteigen.

Eine Berührung an den heißen Oberflächen (sind durch Warnschilder gekennzeichnet) ist zu vermeiden!



VORSICHT

Geräuschemission

Die höchsten Schalldruckpegel, gemessen nach EN ISO 3744, sind im Kapitel 9 angegeben.

Bei längerem Aufenthalt in der Umgebung der laufenden Maschine benutzen Sie Gehörschutzmittel, um eine Dauerschädigung des Gehörs zu vermeiden!

VORSICHT

Ölaerosole in der Abluft

Trotz weitestgehender Ölnebelabscheidung durch die Luftentölelemente enthält die Abluft geringe Reste an Ölaerosolen. Dauerndes Einatmen dieser Aerosole könnte gesundheitsschädlich sein. Für eine gute Belüftung des Aufstellungsraumes ist daher Sorge zu tragen.

6.1.1 Drehrichtung prüfen

- ▷ Die vorgesehene Drehrichtung der Antriebswelle ist durch den Drehrichtungspfeil (Abb. 2/O) auf dem Motorflansch gekennzeichnet.
- a) Motor zur Drehrichtungsprüfung kurz starten (max. zwei Sekunden). Wenn man auf den Motorlüfter schaut, muss sich dieser im Uhrzeigersinn drehen.

ACHTUNG

Falsche Drehrichtung

Betrieb mit falscher Drehrichtung führt zu Schäden an der Maschine!

Verwenden Sie einen Drehfeldanzeiger zur Prüfung der Drehrichtung (**Linksdrehfeld**).

- b) Nach evtl. Korrektur der Drehrichtung Motor erneut starten und nach ca. 2 Minuten wieder abstellen, um fehlendes Öl bis zur Oberkante des Schauglases (Abb. 2/I) nachzufüllen. Dieses Nachfüllen an der Einfüllstelle (Abb. 2/H) muss wiederholt werden, bis sich alle Ölleitungen vollständig gefüllt haben. Die Einfüllstelle darf nicht bei laufender Pumpe geöffnet werden.

6.2 Außerbetriebnahme/ Einlagern

Maschine stilllegen

- a) Maschine ausschalten.
 - b) Falls vorhanden, Absperrorgan in Saug- und Druckleitung schließen.
 - c) Maschine von der Spannungsquelle trennen.
 - d) Maschine druckentlasten:
Rohrleitungen langsam öffnen.
⇒ Druck baut sich langsam ab.
 - e) Rohrleitungen und Schläuche entfernen.
 - f) Anschlüsse für Saug- und Druckstutzen mittels Klebefolie verschließen.
- 📄 siehe auch Kapitel 3.2.1, Seite 11

6.3 Wiederinbetriebnahme

- a) Zustand der Maschine (Sauberkeit, Verkabelung usw.) prüfen.
 - b) Konservierungsmittel ablassen.
- 📄 Aufstellung, siehe Kapitel 5, Seite 14
- 📄 Inbetriebnahme, siehe Kapitel 6.1, Seite 17

7 Wartung und Instandsetzung



GEFAHR

Lebensgefahr durch Berührung spannungsführender Teile!

Vor den Wartungsarbeiten Maschine durch Betätigen des Hauptschalters oder Ziehen des Netzsteckers vom E-Netz trennen und gegen Wiedereinschalten sichern.



WARNUNG

Heiße Oberflächen und Betriebsmittel

Bei Wartungsarbeiten besteht Verbrennungsgefahr an den heißen Bauteilen (Abb. 2/Q) sowie am Schmieröl der Maschine. Abkühlzeiten beachten.

7.1 Betriebssicherheit gewährleisten

Um die Betriebssicherheit zu gewährleisten, sind regelmäßige Wartungstätigkeiten durchzuführen.

Die Wartungsintervalle sind auch von der Beanspruchung der Maschine abhängig.

Bei allen Arbeiten, die im Kapitel 2.8 "Sicherheitshinweise für Aufstellung, Inbetriebnahme und Wartung" beschriebenen Sicherheitshinweise beachten.

Die gesamte Anlage sollte stets in einem sauberen Zustand gehalten werden.

7.2 Wartungstätigkeiten

Intervall	Wartungsmaßnahmen	Kapitel
monatlich	Verrohrung und Verschraubungen auf Undichtigkeiten und festen Sitz prüfen und ggf. neu abdichten/ nachziehen.	—
monatlich	Klemmenkasten und Kabeleinführungsöffnungen auf Undichtigkeiten prüfen und ggf. neu abdichten.	—
monatlich	Lüftungsschlitze der Maschine und Kühlrippen des Motor reinigen.	—
je nach Verunreinigung des abgesaugten Mediums	Filter-Ansaugluft reinigen Filter-Gasballastventil reinigen	7.2.1
min. 1 x pro Jahr	Kupplungsverschleiß prüfen	7.2.2
täglich	Kontrolle des Ölstands	7.2.3
500 - 2000 h	Ölwechsel	
2000 h	Wechsel der Luftentölelemente	7.2.4

7.2.1 Luftfilterung

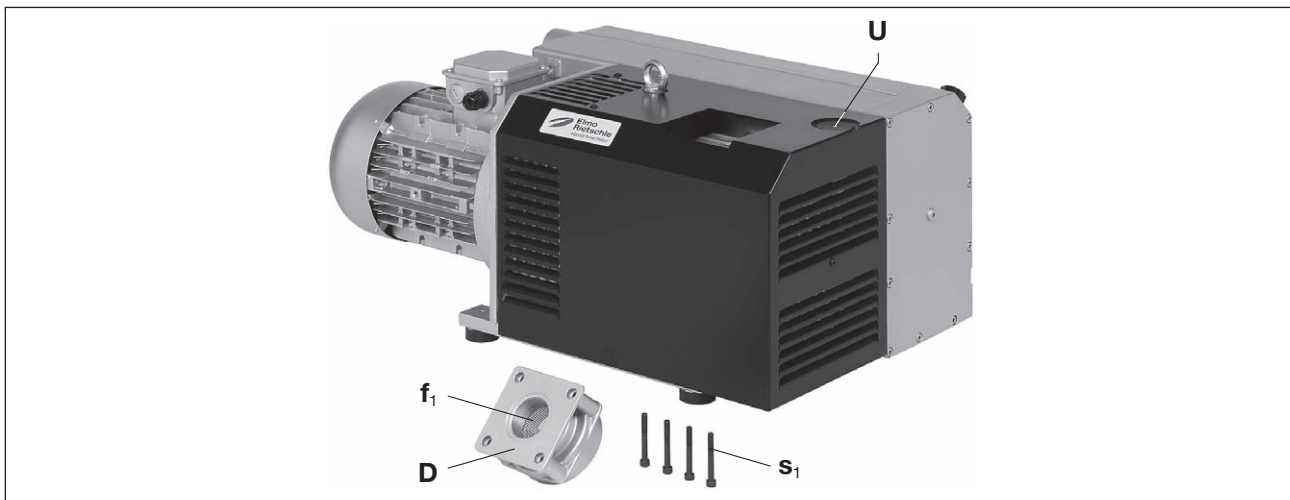


Abb. 4 Luftfilterung

- D Saugflansch
- U Gasballastventil
- f₁ Siebfilter
- s₁ Schrauben

ACHTUNG

Ungenügende Wartung des Luftfilters
Die Leistung der Maschine vermindert sich und Schäden an der Maschine können die Folge sein.

Filter-Ansaugluft:

Siebfilter (Abb. 4/f₁) ist je nach Verunreinigung des abgesaugten Mediums mehr oder weniger oft durch Auswaschen bzw. Ausblasen zu reinigen oder zu ersetzen.

Saugflansch (Abb. 4/D) nach lösen der Schrauben (Abb. 4/s₁) abnehmen.

Überprüfen Sie auch den Ventilsitz auf Verunreinigungen.

Der Zusammenbau erfolgt in umgekehrter Reihenfolge.

Filter-Gasballastventil:

Die Pumpen arbeiten mit einem Gasballastventil (Abb. 2/U, 4/U).

Die eingebaute Filterpatrone (Abb. 5/f₂) ist je nach Verunreinigung des durchströmenden Mediums mehr oder weniger oft zu reinigen. Durch Lösen der Senkschraube (Abb. 5/g₂) und Entfernen der Kunststoff-Haube (Abb. 5/h₂) können die Filterteile zur Reinigung herausgenommen werden.

Die Filterpatrone (Abb. 5/f₂) durch Ausblasen reinigen oder ersetzen.

Der Zusammenbau erfolgt in umgekehrter Reihenfolge.

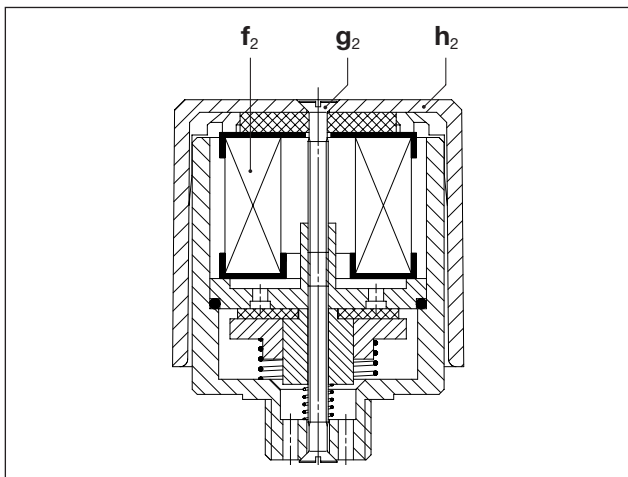


Abb. 5 Gasballastventil

- h₂ Haube
- f₂ Filterpatrone
- g₂ Senkschraube

7.2.2 Kupplung

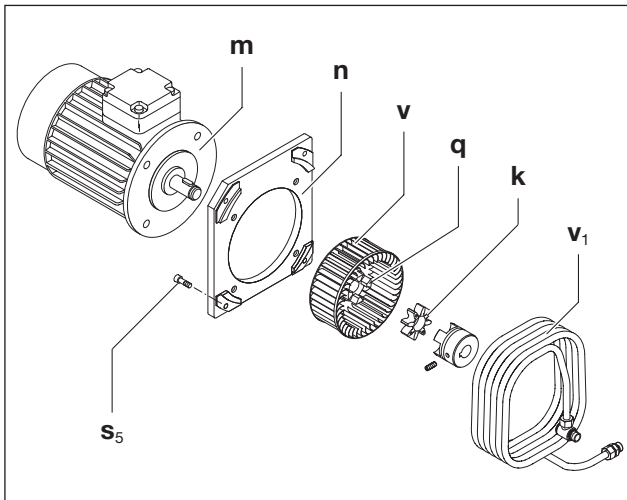


Abb. 6 Kupplung

- k** Kupplungs-Zahnkranz
- m** Motor
- n** Motorflansch
- q** motorseitige Kupplungshälfte
- s₅** Schrauben
- v** Ventilator
- v₁** Kühlschlange

Der Kupplungs-Zahnkranz (Abb. 6/k) unterliegt einem Verschleiß und muss regelmäßig (mindestens 1 x pro Jahr) überprüft werden, dabei die Kühlschlange (Abb. 6/v₁) jedesmal durch Ausblasen reinigen.

⚠ VORSICHT
Defekter Kupplungs-Zahnkranz

Defekte Zahnkränze können zum Bruch der Rotorwelle führen.

Zur Überprüfung der Kupplung den Motor (Abb. 6/m) ausschalten und gegen Wiedereinschalten sichern. Schrauben (Abb. 6/s₅) am Motorflansch (Abb. 6/n) lösen. Motor mit motorseitiger Kupplungshälfte (Abb. 6/q) und Motorflansch (Abb. 6/n) axial abziehen und mittels Hebezeug aufhängen. Ist der Zahnkranz (Abb. 6/k) beschädigt oder verschlissen, diesen austauschen. Der Ventilator (Abb. 6/v) sollte ebenfalls von Zeit zu Zeit auf Beschädigungen überprüft werden und gegebenenfalls ausgetauscht werden.

ACHTUNG
Häufiger Anlauf und hohe Umgebungstemperatur

Die Lebensdauer des Zahnkranzes (Abb. 6/k) wird dadurch verkürzt.

Der Zusammenbau erfolgt in umgekehrter Reihenfolge.

7.2.3 Schmierung



Abb. 7 Schmierung und Entölung

- H** Öleinfüllstelle
- I** Ölschauglas
- K** Ölablassstelle
- L** Luftentölelement
- M** Ölempfehlungsschild

ACHTUNG

Ölwechsel immer bei betriebswarmer und atmosphärisch belüfteter Maschine durchführen. Bei unvollständiger Entleerung reduziert sich die Wiederbefüllungsmenge.

Das Altöl ist gemäß den örtlichen Umweltschutz-Bestimmungen zu entsorgen. Bei Ölartenwechsel Entölergehäuse und Ölkühler vollständig entleeren.

Ölstand muss mindestens einmal täglich überprüft werden, gegebenenfalls Öl bis Oberkante des Schauglases (Abb. 7/I) auffüllen. Erster Ölwechsel nach 500 Betriebsstunden. Weitere Ölwechsel nach jeweils 500-2000 Betriebsstunden. Je nach Verunreinigung des abgesaugten Mediums Wechselintervalle entsprechend verkürzen.

Es dürfen nur Schmieröle entsprechend DIN 51506 Gruppe VC/VCL oder ein von Elmo Rietschle freigegebenes synthetisches Öl eingesetzt werden. Die Viskosität des Öles muss ISO-VG 100 nach DIN 51519 entsprechen.

Elmo Rietschle Ölarten: MULTI-LUBE 100 (Mineralöl) und SUPER-LUBE 100 (Synthetiköl) (siehe auch Ölempfehlungsschild (Abb. 7/M)).

Bei hoher thermischer Belastung des Öles (Umgebungs- oder Ansaugtemperaturen über 30°C, unzureichende Kühlung, 60 Hz-Betrieb usw.) kann die Ölwechselzeit durch Verwendung des empfohlenen Synthetiköles verlängert werden.

7.2.4 Entölung

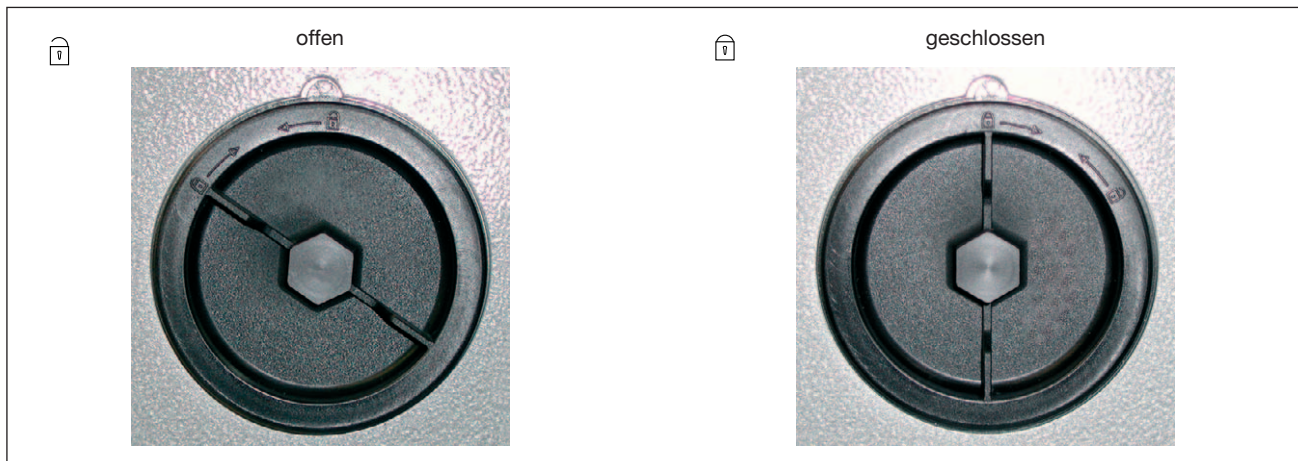


Abb. 8 Luftentölelement

! WARNUNG

Stark verschmutzte Luftentölelemente führen zu überhöhten Pumpentemperaturen und können im Extremfall eine Selbstentzündung des Schmieröles auslösen.

Die Luftentölelemente (5x) können nach längerer Laufzeit durch Schmutzpartikel verunreinigt werden (Stromaufnahme und die Pumpentemperatur steigt). Tauschen Sie alle 2.000 Betriebsstunden oder bei einem Filterwiderstand von 0,7 bar (siehe Manometer → Zubehör, Überprüfung bei kurzzeitiger, atmosphärischer Ansaugung) diese Elemente (Abb. 7/L) aus, da eine Reinigung nicht möglich ist. Je nach Verunreinigung des abgesaugten Mediums Wechselintervalle entsprechend verkürzen. Wechsel: Luftentölelemente (Abb. 7/L) mit einem Ringschlüssel (Schlüsselweite 19 mm bzw. $\frac{3}{4}$ ") und einer Linksdrehung abschrauben. Neue Luftentölelemente mit offenem Schloss-Symbol (siehe Abb. 8) bei Pfeil ▼ auf Insert einschieben und mit einer Rechtsdrehung (bis Einrastung) fixieren.

7.3 Reparatur/ Service

- a) Bei Reparaturarbeiten vor Ort muss der Motor von einer Elektrofachkraft vom Netz getrennt werden, so dass kein unbeabsichtigter Start erfolgen kann. Für Reparaturen nehmen Sie den Hersteller, dessen Niederlassungen oder Vertragsfirmen in Anspruch. Die Anschrift der für Sie zuständigen Service-Stelle kann beim Hersteller erfragt werden (siehe Hersteller-Adresse).

Gardner Denver Formular 7.7025.003.17
 Unbedenklichkeitserklärung für Vakuumpumpen und Komponenten
 Seite 1 von 1

Gardner Denver Schopfheim GmbH
 Schopfheimer Str. 10, 77075 Schopfheim, Telefon: +49(0)7802392-0, Fax: +49(0)7802392-300

Die Reparatur und/oder die Wartung von Vakuumpumpen und Komponenten wird nur durchgeführt, wenn eine korrekte und vollständige angeforderte Erklärung vorliegt. Ist dies nicht der Fall, kann nicht mit dem Reparaturarbeiten begonnen werden und Verzögerungen sind die Folge. Diese Erklärung darf nur von autorisierten Fachpersonal ausgestellt und unterschrieben werden.

1. Art der Vakuumpumpe / Komponenten 2. Grund für die Einsetzung

3. Zustand der Vakuumpumpe / Komponente 4. Einsatzbedingte Kontaminierung der Vakuumpumpe / Komponente

5. Reinigungsart

6. Persönliche Schutzmaßnahmen

7. Sonstige Angaben

8. Rückverbindliche Erklärung

9. Persönliche Daten

10. Rückverbindliche Unterschrift

ACHTUNG

Jeder Maschine, die zur Inspektion, Wartung oder Reparatur an eine Elmo Rietschle Service-Stelle geschickt wird, ist eine vollständig ausgefüllte und unterschriebene Unbedenklichkeitserklärung bei zufügen. Die Unbedenklichkeitserklärung ist ein Teil der Zulieferelemente.

- b) Nach einer Reparatur bzw. vor der Wiederinbetriebnahme sind die unter "Aufstellung" und "Inbetriebnahme" aufgeführten Maßnahmen wie bei der Erstinbetriebnahme durchzuführen.

Abb. 9 Unbedenklichkeitserklärung 7.7025.003.17

7.4 Ersatzteile

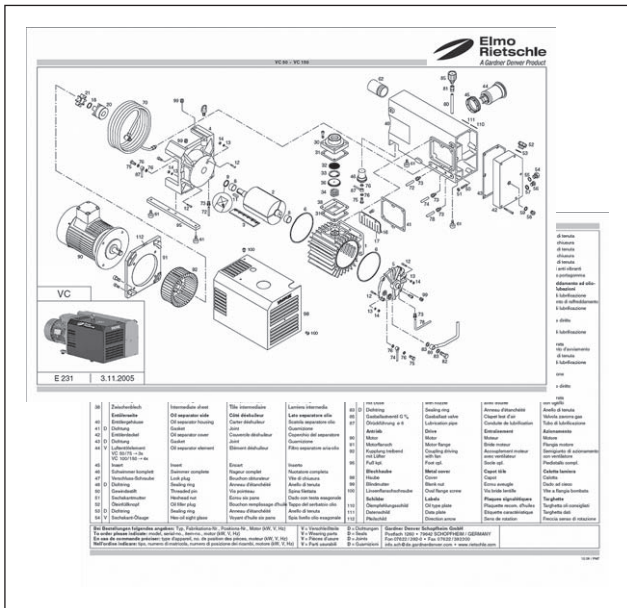


Abb. 10 Ersatzteilliste (Beispiel)

Ersatzteilbestellung gemäß:

- **Ersatzteilliste:**
E 232/20 → V-VC 202 / V-VC 303
- Download der PDF-Datei:
<http://www.gd-elmorietschle.com>
→ Downloads
→ Product Documents
→ V-Series → Spare Parts
- Die Verschleißteile und Dichtungen sind gesondert auf der Liste ausgewiesen.
- **Internetseite:**
<http://www.service-er.de>
- Typ, Baugröße und Ausführung auswählen.

ACHTUNG

Verwenden Sie ausschließlich Original-Ersatzteile oder vom Hersteller genehmigte Teile. Die Verwendung anderer Teile kann zu Fehlfunktionen und die Haftung bzw. Garantie für die daraus entstehenden Folgen aufheben.



Abb. 11 Internetseite
<http://www.service-er.de>

8 Störungen: Ursachen und Beseitigung

Störung	Ursache	Beseitigung	Hinweis	
Maschine wird durch Motorschutzschalter abgeschaltet	Netzspannung/ Frequenz stimmt nicht mit den Motordaten überein	Überprüfung durch Elektrofachkraft	Kapitel 5.5	
	Anschluss am Motorklemmbrett ist nicht korrekt			
	Motorschutzschalter ist nicht korrekt eingestellt			
	Motorschutzschalter löst zu rasch aus	Verwendung eines Motorschutzschalters mit überlastabhängiger Abschaltverzögerung, die den kurzzeitigen Überstrom beim Start berücksichtigt (Ausführung mit Kurzschluss- und Überlastauslöser nach VDE 0660 Teil 2 bzw. IEC 947-4)		
	Vakuumpumpe bzw. deren Öl ist zu kalt	Umgebungstemperatur und Ansaugtemperatur beachten		Kapitel 2.3
	Das Schmieröl hat eine zu hohe Viskosität	Die Viskosität des Öles muss ISO-VG 100 nach DIN 51519 entsprechen		Kapitel 7.2.3
	Die Luftentölelemente sind verschmutzt.	Wechsel der Luftentölelemente		Kapitel 7.2.4
	Der Gegendruck bei Wegleitung der Abluft ist zu hoch	Schlauch- bzw. Rohrleitung überprüfen		Kapitel 5.3
Dauerbetrieb >100 mbar (abs.).	Nächst größere Motorleistung verwenden	Kapitel 4.2		
Saugvermögen ist ungenügend	Saugleitung ist zu lang oder zu eng	Schlauch- bzw. Rohrleitung überprüfen	Kapitel 5.3	
	Undichtigkeit auf der Saugseite der Vakuumpumpe oder im System	Verrohrung und Verschraubungen auf Undichtigkeiten und festen Sitz prüfen	Kapitel 7.2	
	Ansaugfilter ist verschmutzt	Ansaugfilter reinigen / erneuern	Kapitel 7.2.1	

Störung	Ursache	Beseitigung	Hinweis
Enddruck (max. Vakuum) wird nicht erreicht	Undichtigkeit auf der Saugseite der Vakuumpumpe oder im System	Verrohrung und Verschraubungen auf Undichtigkeiten und festen Sitz prüfen	Kapitel 7.2
	Falsche Ölviskosität	Die Viskosität des Öles muss ISO-VG 100 nach DIN 51519 entsprechen	Kapitel 7.2.3
Maschine wird zu heiß	Umgebungs- oder Ansaugtemperatur ist zu hoch	Bestimmungsgemäße Verwendung beachten	Kapitel 2.3
	Kühlluftstrom wird behindert	Umgebungsbedingungen prüfen	Kapitel 5.1
		Lüftungsschlitze reinigen	Kapitel 7.2
	Das Schmieröl hat eine zu hohe Viskosität	Die Viskosität des Öles muss ISO-VG 100 nach DIN 51519 entsprechen	Kapitel 7.2.3
	Die Luftentölelemente sind verschmutzt.	Wechsel der Luftentölelemente	Kapitel 7.2.4
Der Gegendruck bei Wegleitung der Abluft ist zu hoch	Schlauch- bzw. Rohrleitung überprüfen	Kapitel 5.3	
Abluft enthält sichtbaren Ölnebel	Die Luftentölelemente sind nicht korrekt eingesetzt oder die O-Ringe fehlen	Auf korrekten Sitz überprüfen	Kapitel 7.2.4
	Es wird ein ungeeignetes Öl verwendet	geeignete Sorten verwenden	Kapitel 7.2.3
	Die Luftentölelemente sind verschmutzt	Wechsel der Luftentölelemente	Kapitel 7.2.4
	Der Gegendruck bei Wegleitung der Abluft ist zu hoch	Schlauch- bzw. Rohrleitung überprüfen	Kapitel 5.3
	Umgebungs- oder Ansaugtemperatur ist zu hoch	Bestimmungsgemäße Verwendung beachten	Kapitel 2.3
	Kühlluftstrom wird behindert	Umgebungsbedingungen prüfen	Kapitel 5.1
Lüftungsschlitze reinigen		Kapitel 7.2	

Störungen: Ursachen und Beseitigung

Störung	Ursache	Beseitigung	Hinweis
Maschine erzeugt abnormales Geräusch (Ein hämmerndes Geräusch der Lamellen beim Kaltstart ist normal, wenn es mit zunehmender Betriebstemperatur innerhalb von zwei Minuten verschwindet)	Das Pumpengehäuse ist verschlissen (Rattermarken)	Reparatur durch Hersteller oder Vertragswerkstatt	Elmo Rietschle Service
	Das Vakuum-Regulierventil (falls vorhanden) flattert	Ventil ersetzen	Kapitel 7.4
	Lamellen sind beschädigt	Reparatur durch Hersteller oder Vertragswerkstatt	Elmo Rietschle Service
	Vakuumpumpe bzw. deren Öl ist zu kalt	Umgebungstemperatur und Ansaugtemperatur beachten	Kapitel 2.3
	Das Schmieröl hat eine zu hohe Viskosität	Die Viskosität des Öles muss ISO-VG 100 nach DIN 51519 entsprechen	Kapitel 7.2.3
Wasser im Schmieröl	Pumpe saugt Wasser an	Wasserabscheider vor Pumpe installieren	—
	Pumpe saugt mehr Wasserdampf an, als ihrer Wasserdampfverträglichkeit entspricht	Rücksprache mit dem Hersteller wegen verstärktem Gasballast	—
	Pumpe arbeitet nur kurzzeitig und erreicht daher ihre normale Betriebstemperatur nicht	Pumpe jeweils nach der Absaugung von Wasserdampf so lange mit geschlossener Saugseite weiterlaufen lassen, bis das Wasser aus dem Öl ausgedampft ist	—
Bei weiteren oder nicht behebbaren Störungen wenden Sie sich an den Elmo Rietschle Service.			

9 Technische Daten

V-VC		202	303
Schalldruckpegel (max.) EN ISO 3744 Toleranz ±3 dB(A)	dB(A)	50 Hz	73
		60 Hz	76
Gewicht *	kg	50 Hz	174
		60 Hz	187
Länge *	mm	50 Hz	835
		60 Hz	920
Breite	mm	523	523
Höhe	mm	50 Hz	378
		60 Hz	407
Vakuum-Anschluss		G 2	G 2
Abluft-Austritt		G 2	G 2
Öleinfüllmenge	l	8	8

* Die Länge sowie das Gewicht können je nach Motorfabrikat von den hier aufgeführten Angaben abweichen.

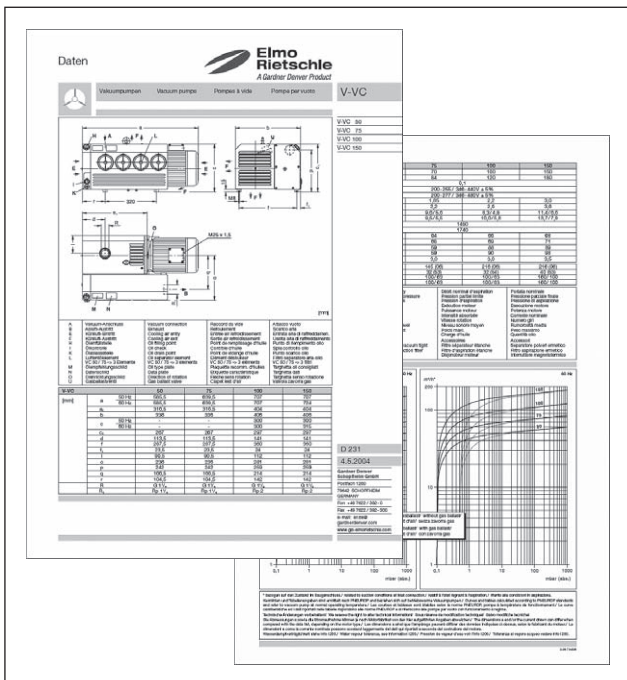


Abb. 12 Datenblatt (Beispiel)

Weitere technische Daten entnehmen Sie bitte dem Datenblatt **D 232/20**

- Download der PDF-Datei:
D 232/20 → V-VC 202 / V-VC 303
- Download der PDF-Datei:
<http://www.gd-elmorietschle.com>
→ Downloads
→ Product Documents
→ V-Series → Data Sheets

ACHTUNG

Technische Änderungen vorbehalten!



**Elmo
Rietschle**
A Gardner Denver Product

www.gd-elmorietschle.com
er.de@gardnerdenver.com

Gardner Denver
Schopfheim GmbH
Roggenbachstraße 58
79650 Schopfheim · Deutschland
Tel. +49 7622 392-0
Fax +49 7622 392-300

Gardner

Denver

Elmo Rietschle is a brand of
Gardner Denver's Industrial Products
Division and part of Blower Operations.

EG-Konformitätserklärung nach 2006/42/EG

Hiermit erklärt der Hersteller: Gardner Denver Schopfheim GmbH
Postfach 1260
D-79642 Schopfheim

dass die Maschine: Ölgeschmierte Vakuumpumpe
der: Baureihe V-VC
Typen V-VC 50, V-VC 75, V-VC100, V-VC 150,
V-VC 200, V-VC 202, V-VC 300, V-VC 303,
V-VC 400, V-VC 500, V-VC 700, V-VC 900,
V-VC 1100, V-VC 1300

mit den Vorschriften der oben angegebenen Richtlinie konform ist.

Folgende harmonisierte Normen sind angewandt:


EN 1012-1:2010 Kompressoren und Vakuumpumpen — Sicherheitsanforderungen —
Teil 1: Kompressoren

EN 1012-2:1996+A1:2009 Kompressoren und Vakuumpumpen — Sicherheitsanforderungen —
Teil 2: Vakuumpumpen

Diese Konformitätserklärung verliert ihre Gültigkeit, wenn an der Maschine Änderungen vorgenommen werden, die nicht vorher mit uns abgestimmt und schriftlich genehmigt wurden

Name und Anschrift des Gardner Denver Schopfheim GmbH
EG- Postfach 1260
Dokumentationsverantwortlichen D-79642 Schopfheim

Gardner Denver Schopfheim GmbH
Schopfheim, 1.08.2011



Dr. Friedrich Justen, Director Engineering

Gardner Denver Schopfheim GmbH

Roggenbachstr. 58, 79650 Schopfheim

Telefon: +49/(0)7622/392-0

Fax: +49/(0)7622/392-300

Die Reparatur und/oder die Wartung von Vakuumpumpen und Komponenten wird nur durchgeführt, wenn eine korrekt und vollständig ausgefüllte Erklärung vorliegt. Ist das nicht der Fall, kann nicht mit den Reparaturarbeiten begonnen werden und Verzögerungen sind die Folge.

Diese Erklärung darf nur von autorisiertem Fachpersonal ausgefüllt und unterschrieben werden.

1. Art der Vakuumpumpen / Komponenten

Typenbezeichnung: _____

Maschinen-Nummer: _____

Auftrags-Nummer: _____

Lieferdatum: _____

2. Grund für die Einsendung

3. Zustand der Vakuumpumpe / KomponenteWurde diese betrieben? JA NEIN

Welches Schmiermittel wurde verwendet? _____

Wurde die Pumpe/Komponente entleert?

(Produkt/Betriebsstoffe) JA NEIN Ist die Pumpe/Komponente gereinigt, dekontaminiert,
öl- und fettfrei sowie frei von gesundheitsgefährdetenSchadstoffen? JA **4. Einsatzbedingte Kontaminierung der
Vakuumpumpen / Komponenten**Toxisch JA NEIN Ätzend JA NEIN Mikrobiologisch*) JA NEIN Explosiv*) JA NEIN Radioaktiv*) JA NEIN sonstiges JA NEIN

Reinigungsmittel: _____

Reinigungsmethode: _____

*) Mikrobiologisch, explosiv oder radioaktiv kontaminierte Vakuumpumpen / Komponenten werden nur bei Nachweis einer vorschriftsmäßigen Reinigung entgegengenommen!

Art der Schadstoffe oder prozeßbedingter, gefährlicher Reaktionsprodukte, mit denen die Vakuumpumpen / Komponenten in Kontakt kamen:

Handelsname, Produktname Hersteller	Chemische Bezeichnung	Gefahren- klasse	Maßnahmen bei Freiwerden der Schadstoffe	Erste Hilfe bei Unfällen
1.				
2.				
3.				
4.				

Persönliche Schutzmaßnahmen: _____

Gefährliche Zersetzungsprodukte bei thermischer Belastung

JA NEIN

Welche: _____

5. Rechtsverbindliche Erklärung

Wir versichern, dass die Angaben in dieser Erklärung wahrheitsgemäß und vollständig sind, und ich als Unterzeichner in der Lage bin, dies zu beurteilen. Uns ist bekannt, daß wir gegenüber dem Auftragnehmer für Schäden, die durch unvollständige und unrichtige Angaben entstehen, haften. Wir verpflichten uns, den Auftragnehmer von durch unvollständige oder unrichtige Angaben entstehenden Schadensersatzansprüchen Dritter freizustellen. Uns ist bekannt, dass wir unabhängig von dieser Erklärung gegenüber Dritten - wozu insbesondere die mit der Handhabung/Reparatur des Produkts betrauten Mitarbeiter des Auftragnehmers gehören - direkt haften.

Firma: _____

Strasse: _____

PLZ, Ort: _____

Telefon: _____

Telefax: _____

Name (in Druck-
buchstaben) _____

Position: _____

Datum: _____

Firmenstempel: _____

Rechtsverbindliche Unterschrift: _____

TOS-Nr. / Index: 7.7025.003.17 / 0?

Zuständige Stelle: GE

Dateiverwaltung: ..\7702500317.xl