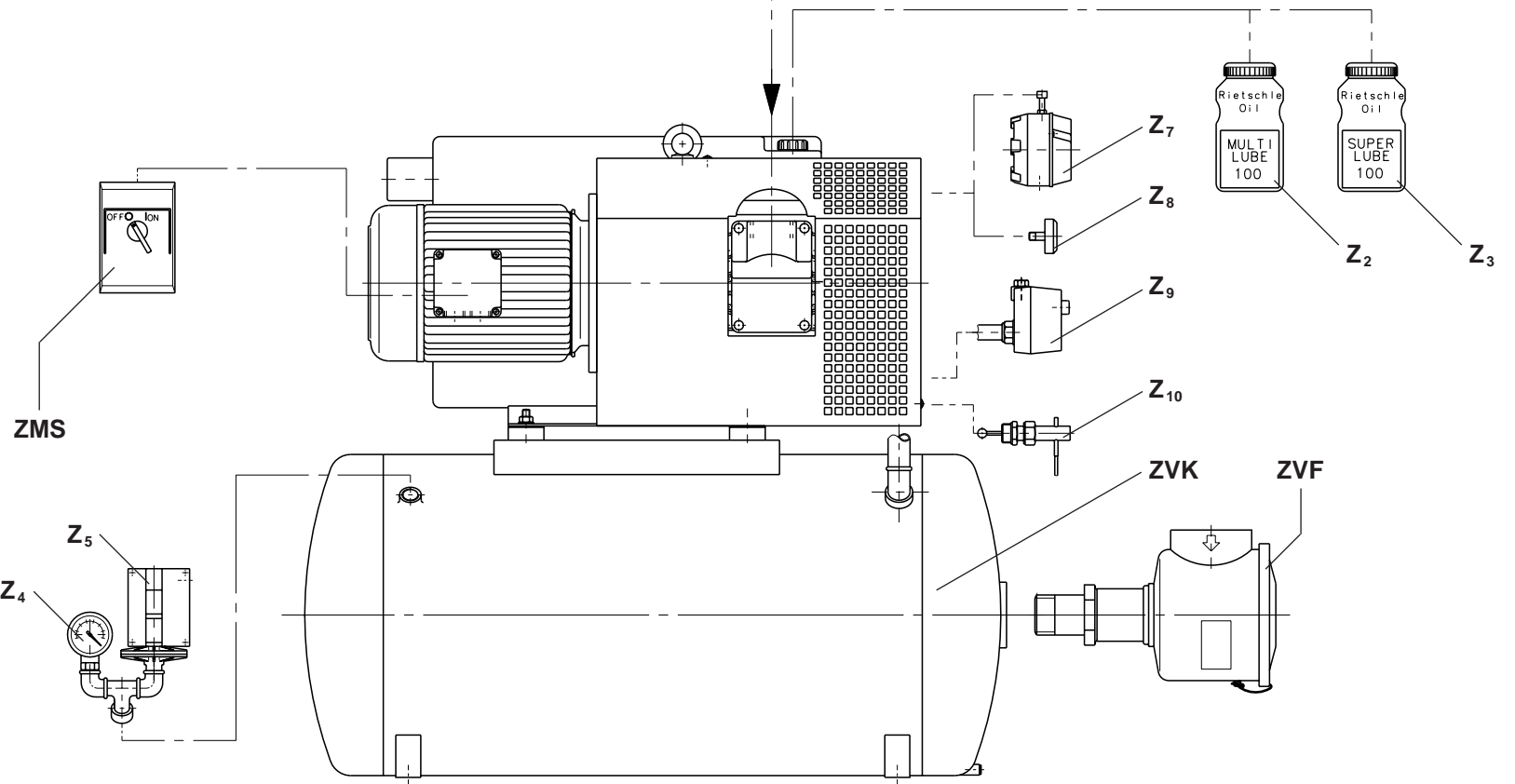
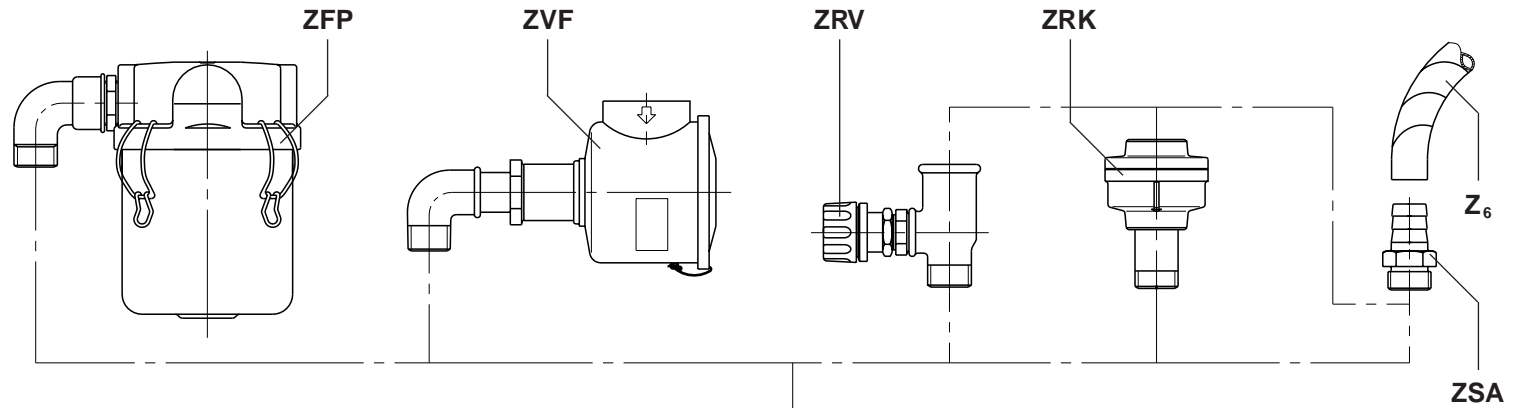
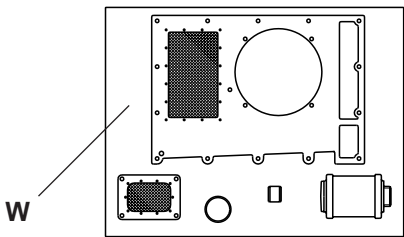
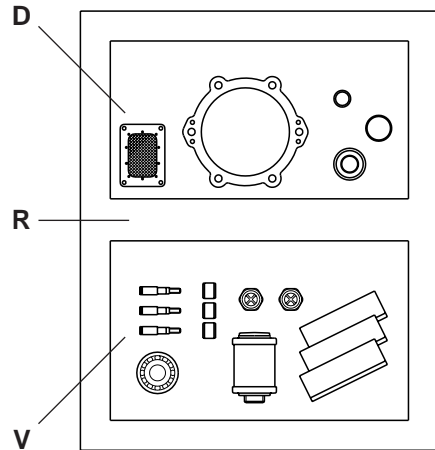


VC 200 / VC 300



VACFOX

VC



Z 232

1.4.99

	Deutsch	English	Français	Italiano	Nederlands
D	Dichtungssatz	Gasket set	Pochette de joints	Serie guarnizioni	Pakkingset
V	Verschleißteilsatz	Wearing parts set	Kit pièces d'usure	Serie parti usurabili	Set slijtdelen
R	Reparatursatz	Repair set	Kit d'entretien	Set revisione	Reparatie set
W	Wartungssätze	Maintenance sets	Kit de première intervention	Set manutenzione	Service set
ZMS	Motorschutzschalter	Motor starter	Disjoncteur moteur	Interruttore magnetotermico	Motor beveiliging schakelaar
ZFP	Vakuumdichter Staubabscheider	Vacuum tight dust separator	Filtre séparateur étanche	Separatore polveri	Vacuümdicht stofafscheider
ZRK	Rückschlagventil	Non return valve	Clapet anti-retour	Valvola di non ritorno	Terugslagklep
ZRV	Vakuu-Regulierventil	Vacuum regulating valve	Valve réglage vide	Valvola regolazione vuoto	Vacuüm regelventiel
ZSA	Schlauchanschluß	Hose connection	Raccord tuyau	Attacco portagomma	Slangpilaar
ZVF	Vakuumdichter Ansaugfilter	Vacuum tight suction filter	Filtre d'aspiration étanche	Filtro aspirazione ermetico	Vacuümdicht voorfilter
ZVK	Vakuumkessel	Vacuum receiver	Réservoir	Serbatoio del vuoto	Vacuümketel
Z₂	MULTI-Lube 100 (Mineralöl)	MULTI-Lube 100 (mineral oil)	MULTI-Lube 100 (huile minérale)	MULTI-Lube 100 (olio minerale)	MULTI-Lube 100 (minerale olie)
Z₃	SUPER-Lube 100 (synthetisches Öl)	SUPER-Lube 100 (synthetic oil)	SUPER-Lube 100 (huile synthétique)	SUPER-Lube 100 (olio sintetico)	SUPER-Lube 100 (synthetische olie)
Z₄	Vakuummeter	Vacuum gauge	Vacuomètre	Vacuometro	Vacuüm meter
Z₅	Vakuu-Schalter	Vacuum switch	Commutateur vide	Vacuostato	Vacuümschakelaar
Z₆	Vakuumschlauch	Flexible pipe	Flexible	Tubo flessibile	Vacuüm slang
Z₇	Differenzdruckschalter	Differential pressure switch	Contacteur de pression différentielle	Pressostato differenziale	Drukverschil schakelaar
Z₈	Manometer	Manometer	Manomètre	Manometro	Manometer
Z₉	Temperaturüberwachung	Temperature control	Thermostat de sécurité	Termostato	Temperatuur bewaking
Z₁₀	Niveauewächter	Level switch	Contacteur de niveau	Interruttore di livello	Niveau bewaking
	Español	Português	Dansk	Svensk	Suomi
D	Kitt de juntas	Jogo de juntas	Pakningssæt	Packningssats	Tiivistesarja
V	Kitt partes desgastables	Jogo de peças de desgaste	Sliddelssæt	Sliddelessats	Kulutusosasarja
R	Kitt de revisión	Jogo de revisão geral	Reparationssæt	Renoveringssats	Korjaussarja
W	Kitt de mantenimiento	Jogo de manutenção	Servicesæt	Servicesats	Huolto-osasarja
ZMS	Interruptor guarda motor	Discontactor para motor	Motorværn	Motorskyddsbrystare	Moottorin suojakytkin
ZFP	Separador polvo estanco	Separador de poeiras para vácuo	Vakuumtæt støvfilter	Vakuumtätt partikelfilter	Pölyn erotin
ZRK	Válvula de retención	Válvula anti-retorno	Tilbageslugsventil	Backventil	Takaiskuventtiili
ZRV	Válvula reguladora de vacío	Válvula de regulação de vácuo	Vakuumreguleringsventil	Vakuumreglerventil	Alipalpeen säätöventtiili
ZSA	Racord conexión	Ponteira para tubo flexível	Slangestuds	Slangnippel	Letkuliitin
ZVF	Filtro de aspiración de vacío	Filtro de aspiração para vácuo	Vakuumtæt indsningsfilter	Vakuumtätt insugningsfilter	Imusuodatin
ZVK	Recipiente de vacío	Reservatório de vácuo	Vakuumbeholder	Vakuumtank	Alipainesälliö
Z₂	MULTI-Lube 100 (aceite mineral)	MULTI-Lube 100 (óleo mineral)	MULTI-Lube 100 (mineralolie)	MULTI-Lube 100 (mineralolja)	MULTI-Lube 100 (mineraaliöljy)
Z₃	SUPER-Lube 100 (aceite sintético)	SUPER-Lube 100 (óleo sintético)	SUPER-Lube 100 (syntetisk olie)	SUPER-Lube 100 (syntetisk olie)	SUPER-Lube 100 (synteettinen öljy)
Z₄	Vacuómetro	Vacuómetro	Vakuometer	Vakuometer	Alipainemittari
Z₅	Interruptor vacío	Vacuostato	Vakuumstat	Pressostat	Alipainekytin
Z₆	Tubo flexible	Tubo flexível para vácuo	Vakuumslange	Vakuumslang	Joustava liitos
Z₇	Interruptor presión diferencial	Pressostato diferencial	Differenstrykpressostat	Differenstryckvakt	Paine-erokytin
Z₈	Manómetro	Manómetro	Manometer	Manometer	Painemittari
Z₉	Interruptor temperatura	Termóstato	Temperaturføler	Temperaturvakt	Termostaatti
Z₁₀	Interruptor nivel	Interruptor de nível	Niveauekontrol	Nivåvakt	Pinnankorkeuskytkin
Bei Bestellungen folgendes angeben: Typ, Baugröße, Motordaten To order please indicate: Model, size, motor data En cas de commande préciser: Type, série, caractéristique moteur Nell'ordine indicare: Tipo, grandezza costruttiva, dati motore Bij bestelling vermelden: Type, bouwrotte, motorgegevens		En caso de pedido precisamos: Modelo, serie, características del motor Ao encomendar indique: Modelo, tamanho, características do motor Ved bestilling opgiv: Type, størrelse og motordata Vid beställning ange: Typ, storlek, motordata Tilattaessa mainittava: Tyyppi, koko, moottorin tiedot		Werner Rietschle GmbH + Co. KG Postfach 1260 • D-79642 Schopfheim ☎ 07622 / 392-0 • Fax 07622 / 392300 e-mail: info@rietschle.com http://www.rietschle.com	