

Seitenkanal-Verdichter

Side channel compressors

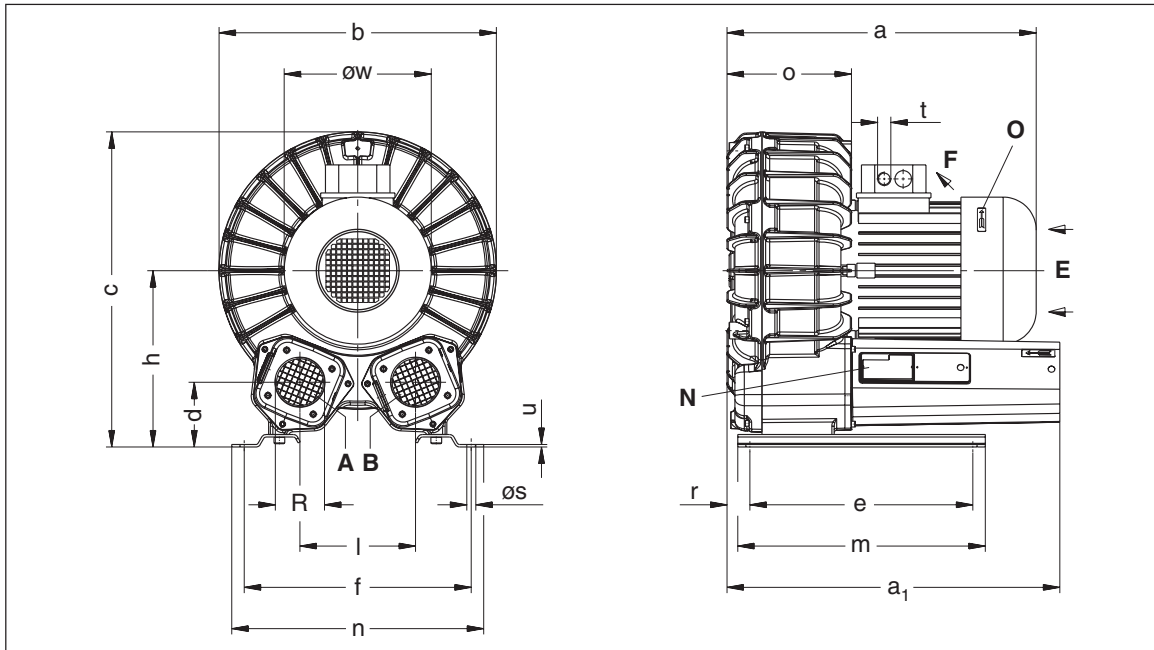
Turbine latérale pression

Compressori a canali laterali

SSP

MARIN

- SSP 80
- SSP 150
- SSP 170
- SSP 250
- SSP 340
- SSP 420
- SSP 480



A	Ansaug-Anschluss	Suction connection	Raccord d'aspiration	Attacco aspirazione
B	Druck-Anschluss	Pressure connection	Raccord surpression	Attacco pressione
E	Kühlluft-Eintritt	Cooling air entry	Entrée air refroidissement	Entrata aria di raffreddamento
F	Kühlluft-Austritt	Cooling air exit	Sortie air refroidissement	Uscita aria di raffreddamento
N	Datenschild	Data plate	Étiquette caractéristique	Targhetta dati
O	Drehrichtungsschild	Direction of rotation	Flèche sens rotation	Targhetta senso rotazione

SSP		80	150	170	250	340	420	480
[mm]	a	3~ 1~	304	322	347	374	-	-
	a ₁		310	335	337	403	-	-
	b		237	242	302	336		
	c		282	285	356	381		
	d / h		64 / 164	64 / 164	65 / 190	78 / 213		
	e / f		220 / 226	220 / 226	220 / 226	270 / 275		
	m / n		240 / 246	240 / 246	240 / 246	300 / 305		
	l		110	110	110	140		
	o		96	120	137	151		
	r		14	23	28	28		
	ø _s		11	11	11	11		
	t		M 20 x 1,5	M 20 x 1,5	M 20 x 1,5	M 20 x 1,5		
	u		2	2	2	3		
ø _w		140	140	156	178			
R		G 1 1/2	G 1 1/2	G 1 1/2	G 2			

ZRK		40 (03)	40 (03)	40 (03)	50 (03)			
ZBD	50 Hz	-	-	-	65			
	60 Hz	-	40	-	65			
ZAF		40 (00)	40 (00)	40 (00)	50 (00)			
ZGD		40 (06)	40 (06)	40 (06)	50 (06)			
ZFP		145 (06)	216 (06)	216 (06)	216 (01)			
ZMS (3~)	50 Hz	40/25	40/25	-	100/63			
	60 Hz	40/25	40/25	-	100/63			
ZMS (1~)	50 Hz	#	#	-	-			
	60 Hz	#	#	-	-			
ZWS		61 (12)	61 (12)	61 (12)	83 (11)			

ZRK	Zubehör	Optional extras	Accessoires	Accessori
ZBD	Rückschlagventil	Non-return valve	Clapet anti-retour	Valvola di non ritorno
ZAF	Druck-Begrenzungsventil	Pressure limitation valve	Limiteur surpression	Valvola limitatrice di pressione
ZGD	Ansaugfilter	Suction filter	Filtre d'aspiration	Filtro di aspirazione
ZFP	Zusätzlicher Schalldämpfer	Additional silencer	Silencieux complémentaire	Silenziatore supplementare
ZMS	Staubabscheider	Dust separator	Filtre séparateur	Separatore polveri
ZMS	Motorschutzschalter	Motor starter	Disjoncteur moteur	Interruttore magnetotermico
ZWS	Wechselschaltung	Change over valve	Inverseur de débit	Valvola di inversione

D 654

1.11.2003

Rietschle Thomas GmbH + Co. KG

Postfach 1260

79642 SCHOPFHEIM GERMANY

☎ 07622 / 392-0

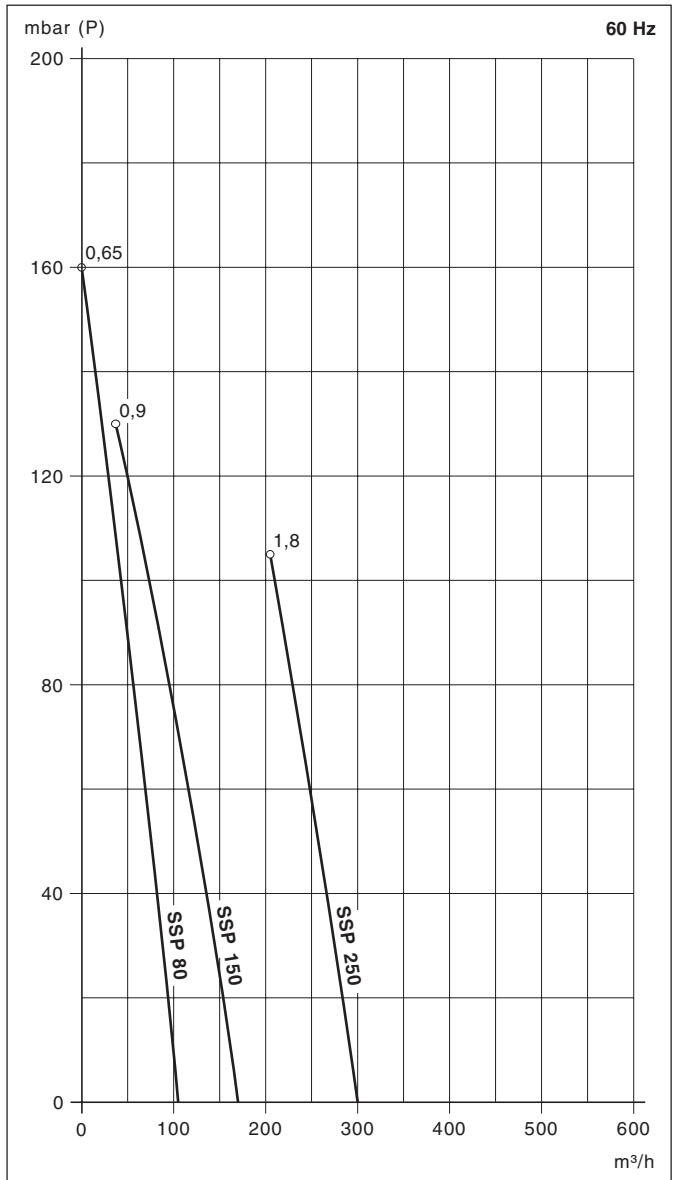
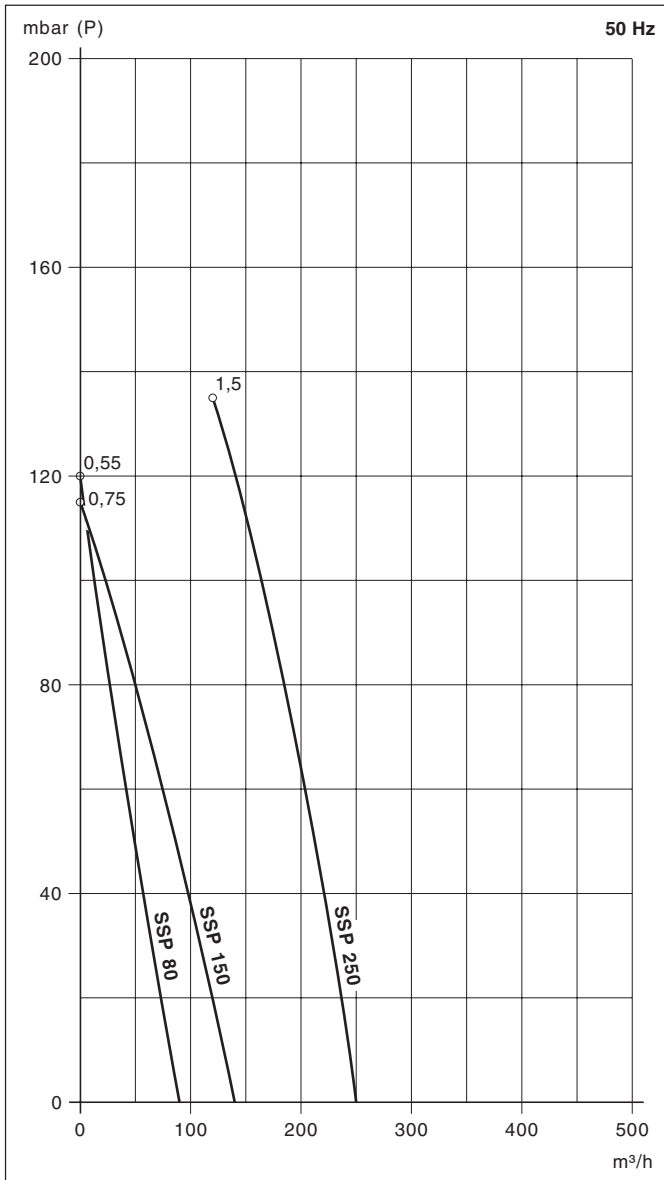
Fax 07622 / 392300

e-mail: info.sch@rtpumps.com

http://www.rietschle.com

SSP		80	150	170	250	340	420	480
m³/h	50 Hz	90	140		250			
	60 Hz	105	170		300			
mbar (P)	50 Hz	120	115		135			
	60 Hz	160	130		105			
3~	50 Hz	200-255/346-440 V ± 5%						
	60 Hz	200-277/346-480 V ± 5%						
1~	50 Hz	230 V ± 10%						
	60 Hz	230 V ± 10%						
kW	50 Hz	0,55	0,75		1,5	2,2		
	60 Hz	0,65	0,90		1,8	2,6		
A (3~)	50 Hz	2,9/1,7	4,0/2,3		7,7/4,5			
	60 Hz	2,9/1,7	3,6/2,1		8,1/4,7			
A (1~)	50 Hz	#	#		-			
	60 Hz	#	#		-			
min⁻¹	50 Hz	2850						
	60 Hz	3450						
dB(A)	50 Hz	58	61		64,5			
	60 Hz	61,5	62,5		68,5			
kg	3~	14,5	16,5		30			
	1~	#	#		-	-	-	-

m³/h	Volumenstrom	Capacity	Volume engendré	Portata volumetrica
mbar	Druckdifferenz	Pressure difference	Pression différentielle	Differenza di pressione
P	Druckbetrieb	Pressure operation	Fonction surpression	Pressione di esercizio
3~/1~	Motorausführung	Motor version	Exécution moteur	Esecuzione motore
kW	Motorleistung	Motor rating	Puissance moteur	Potenza motore
A	Stromaufnahme	Current drawn	Intensité absorbée	Corrente nominale
min⁻¹	Drehzahl	Speed	Vitesse rotation	Numero giri
dB(A) → DIN 45635	Mittlerer Schalldruckpegel (Ausblasung über Schlauchleitung)	Average noise level (Discharge connected to a pipeline)	Niveau sonore moyen (Refoulement au travers d'un tuyau)	Rumorosità media (Scarico tramite tubazione flessibile)
kg	Max. Gewicht	Maximum weight	Poids maxi.	Peso massimo



Die Kennlinien (Toleranz ±10%) gelten für den Zustand im Saugstutzen bei 20°C und einem Gegendruck von 1 bar (abs.)./ The curves have a tolerance of ±10% and are related to inlet conditions at 20°C and back pressure of 1 bar (abs.)./ Les courbes (tolérance ±10%) sont établies pour de l'air aspiré à 20°C et une pression au refoulement de 1 bar (abs.)./ The curve characteristic (tolerance ±10%) valgono per una temperatura di 20°C misurata alla bocca di aspirazione con una contropressione di 1 bar (ass.).

Technische Änderungen vorbehalten!/ We reserve the right to alter technical information!/ Sous réserve de modification technique!/ Salvo modifiche tecniche!

auf Anfrage

on request

sur demande

a richiesta