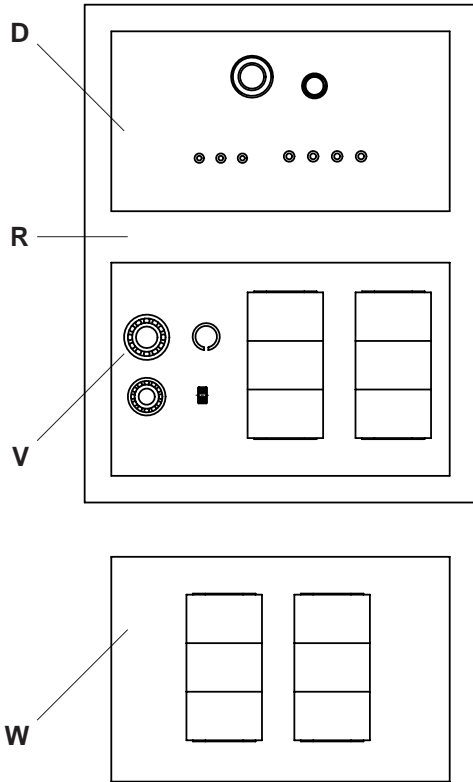


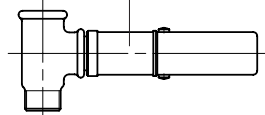
SKG-2 (V) • SKP (V)



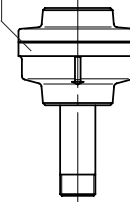
ZGD



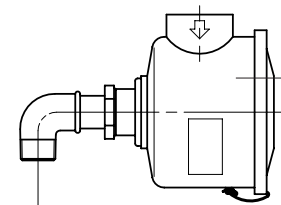
ZBS



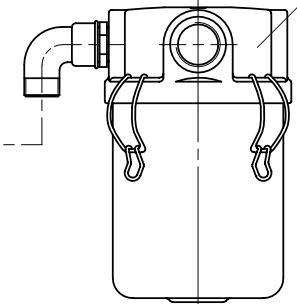
ZRK



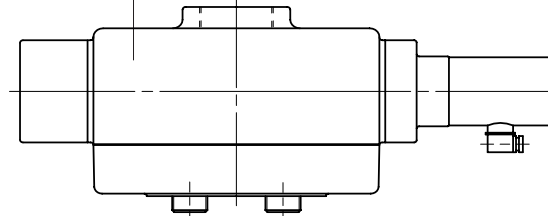
ZVF



ZFP



ZWS



SKG-2

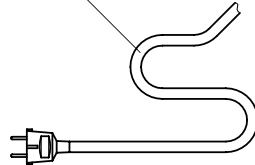
SKP



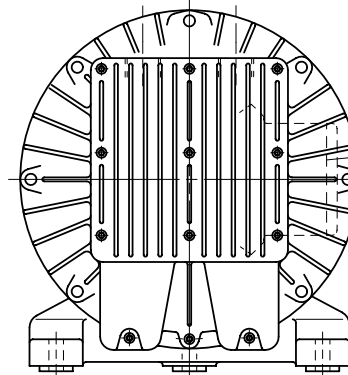
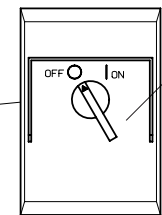
Z 510

2.2.96

Z₁

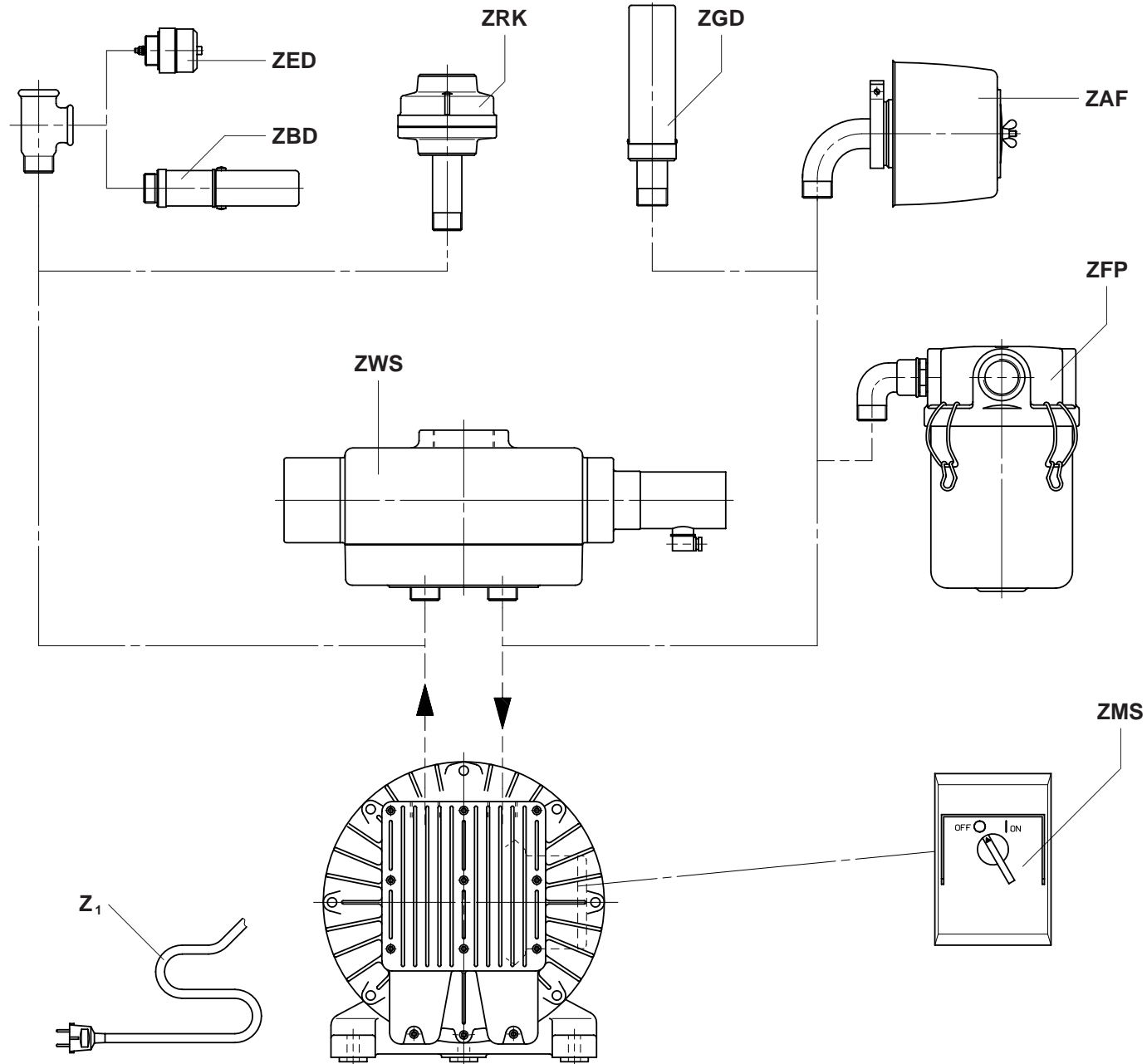
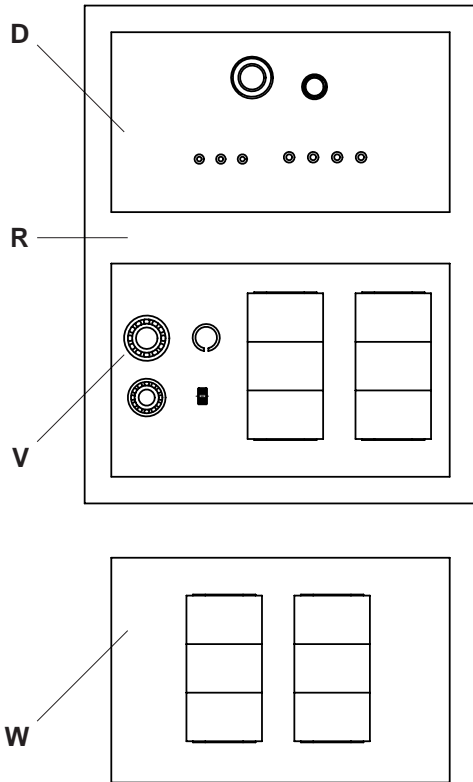


ZMS



	Deutsch	English	Français	Italiano	Nederlands
(V)	Vakuumbetrieb	Vacuum operation	Fonction dépression	Esercizio in aspirazione	Vacuümbedrijf
D	Dichtungssatz	Gasket set	Pochette de joints	Serie guarnizioni	Pakkingset
V	Verschleißteilsatz	Wearing parts set	Kit pièces d'usure	Serie parti usurabili	Set slijtdelen
R	Reparatursatz	Repair set	Kit d'entretien	Set revisione	Reparatie set
W	Wartungssätze	Maintenance sets	Kit de première intervention	Set manutenzione	Service set
ZMS	Motorschutzschalter	Motor starter	Disjoncteur moteur	Interruttore magnetotermico	Motor beveiliging schakelaar
ZFP	Vakuumdichter Staubabscheider	Vacuum tight dust separator	Filtre séparateur étanche	Separatore polveri	Vacuümdicht stofafscheider
ZGD	Geräuschdämpfer	Silencer	Silencieux	Silenziatore	Geluiddemper
ZRK	Rückschlagventil	Non return valve	Clapet anti-retour	Valvola di non ritorno	Terugslagklep
ZBS	Saug-Begrenzungsventil	Vacuum limitation valve	Limiteur de dépression	Valvola limitatrice di aspirazione	Vacuüm begrenzingsventiel
ZVF	Vakuumdichter Ansaugfilter	Vacuum tight suction filter	Filtre d'aspiration étanche	Filtro aspirazione ermetico	Vacuümdicht voorfilter
ZWS	Wechselschaltung	Change over valve	Inverseur de débit	Valvola di inversione	Wisselschakeling
Z₁	Anschlußkabel mit Stecker	Connection cable with plug	Câble raccordement avec fiche	Cavo di collegamento con prese	Aansluitsnoer met stekker
	Español	Português	Dansk	Svensk	Suomi
(V)	Operación vacío	Vácuo de serço	Vakuumdriфт	Vakuumdriфт	Alipainekäyttö
D	Kitt de juntas	Jogo de juntas	Pakningssæt	Packningssats	Tiivistesarja
V	Kitt partes desgastables	Jogo de peças de desgaste	Sliddelssæt	Sliddelssats	Kulutususasarja
R	Kitt de revisión	Jogo de revisão geral	Reparationssæt	Renoveringssats	Korjaussarja
W	Kitt de mantenimiento	Jogo de manutenção	Servicesæt	Servicesats	Huolto-osasarja
ZMS	Interruptor guarda motor	Discontactor para motor	Motorværn	Motorskyddsbyrtare	Moottorin suojakytkin
ZFP	Separador polvo estanco	Separador de poeiras para vácuo	Vakuumtæt støvfilter	Vakuumtätt partikelfilter	Pölyn erotin
ZGD	Silenciador	Silenciador	Lyddæmper	Ljuddämpare	Äänenvaimennin
ZRK	Válvula de retención	Válvula anti-retorno	Tiibageslagsventil	Backventil	Takaiskuventtiili
ZBS	Válvula limitadora de vacío	Válvula limitadora de vácuo	Vakuumbegrænsningsventil	Sugbegrænsningsventil	Alipalpeenrajoitusventtiili
ZVF	Filtro de aspiración de vacío	Filtro de aspiração para vácuo	Vakuumtæt indsugningsfilter	Vakuumtätt insugningsfilter	Imusuodatin
ZWS	Válvula conmutadora	Válvula de comutação	Skifteventil	Växelventil	Vaihtoventtiili
Z₁	Cable conector con clavija	Cabo com ficha de ligação	Kabel med stik	Kabel med stickpropp	Llitäntäkaapeli
Bei Bestellungen folgendes angeben: Typ, Baugröße, Motordaten To order please indicate: Model, size, motor data En cas de commande préciser: Type, série, caractéristique moteur Nell'ordine indicare: Tipo, grandezza costruttiva, dati motore Bij bestelling vermelden: Type, bouwgrotte, motoregegevens		En caso de pedido precisamos: Modelo, serie, características del motor Ao encomendar indique: Modelo, tamanho, características do motor Ved bestilling opgiv: Type, størrelse og motordata Vid beställning ange: Typ, storlek, motordata Tilattaessa mainittava: Tyyppi, koko, moottorin tiedot		Werner Rietschle GmbH + Co. KG Postfach 1260 • D-79642 Schopfheim ☎ 07622 / 392-0 • Fax 07622 / 392300 e-mail: info@rietschle.com http://www.rietschle.com	

SKG-2 (P) • SKP (P)



SKG-2

SKP



Z 610

2.2.96

	Deutsch	English	Français	Italiano	Nederlands
(P)	Druckbetrieb	Pressure operation	Fonction surpression	Pressione di esercizio	Drukbedrijf
D	Dichtungssatz	Gasket set	Pochette de joints	Serie guarnizioni	Pakkingset
V	Verschleißteilsatz	Wearing parts set	Kit pièces d'usure	Serie parti usurabili	Set slijtdelen
R	Reparatursatz	Repair set	Kit d'entretien	Set revisione	Reparatie set
W	Wartungssätze	Maintenance sets	Kit de première intervention	Set manutenzione	Service set
ZMS	Motorschutzschalter	Motor starter	Disjoncteur moteur	Interruttore magnetotermico	Motor beveiliging schakelaar
ZFP	Vakuumdichter Staubabscheider	Vacuum tight dust separator	Filtre séparateur étanche	Separatore polveri	Vacuümdicht stofafscheider
ZGD	Geräuschdämpfer	Silencer	Silencieux	Silenziatore	Geluiddemper
ZRK	Rückschlagventil	Non return valve	Clapet anti-retour	Valvola di non ritorno	Terugslagklep
ZED	Druck-Begrenzungsventil	Pressure limitation valve	Limiteur surpression	Valvola limitatrice di pressione	Druk-begrenzingsventiel
ZBD	Druck-Begrenzungsventil	Pressure limitation valve	Limiteur surpression	Valvola limitatrice di pressione	Druk-begrenzingsventiel
ZAF	Ansaugfilter	Suction filter	Filtre d'aspiration	Filtro di aspirazione	Voorfilter
ZWS	Wechselschaltung	Change over valve	Inverseur de débit	Valvola di inversione	Wisselschakeling
Z₁	Anschlußkabel mit Stecker	Connection cable with plug	Câble raccordement avec fiche	Cavo di collegamento con prese	Aansluitnoer met stekker
	Español	Português	Dansk	Svensk	Suomi
(P)	Operación presión	Pressão de serço	Overtryk	Tryckdrift	Painekäyttö
D	Kitt de juntas	Jogo de juntas	Pakningssæt	Packningssats	Tiivistesarja
V	Kitt partes desgastables	Jogo de peças de desgaste	Sliddelssæt	Sliddelssats	Kulutususasarja
R	Kitt de revisión	Jogo de revisão geral	Reparationssæt	Renoveringssats	Korjaussarja
W	Kitt de mantenimiento	Jogo de manutenção	Servicesæt	Servicesats	Huolto-osasarja
ZMS	Interruptor guarda motor	Discontactor para motor	Motorværn	Motorskyddsbytare	Moottorin suojakytkin
ZFP	Separador polvo estanco	Separador de poeiras para vácuo	Vakuumtæt støvfilter	Vakuumtätt partikelfilter	Pölyn erotin
ZGD	Silenciador	Silenciador	Lyddæmper	Ljuddämpare	Äänenvaimennin
ZRK	Válvula de retención	Válvula anti-retorno	Tilbageslagsventil	Backventil	Takaiskuventtiili
ZED	Válvula limitadora de presión	Válvula limitadora de pressão	Trykbegrænsningsventil	Tryckbegrænsningsventil	Paineenrajoitusventtiili
ZBD	Válvula limitadora de presión	Válvula limitadora de pressão	Trykbegrænsningsventil	Tryckbegrænsningsventil	Paineenrajoitusventtiili
ZAF	Filtro de aspiración	Filtro de aspiração	Indsugningsfilter	Insugningsfilter	Imusuodatin
ZWS	Válvula conmutadora	Válvula de comutação	Skifteventil	Växelventil	Vaihtoventtiili
Z₁	Cable conector con clavija	Cabo com ficha de ligação	Kabel med stik	Kabel med stickpropp	Llitäntäkaapeli
Bei Bestellungen folgendes angeben: Typ, Baugröße, Motordaten To order please indicate: Model, size, motor data En cas de commande préciser: Type, série, caractéristique moteur Nell'ordine indicare: Tipo, grandezza costruttiva, dati motore Bij bestelling vermelden: Type, bouwrotte, motorgegevens		En caso de pedido precisamos: Modelo, serie, características del motor Ao encomendar indique: Modelo, tamanho, características do motor Ved bestilling opgiv: Type, størrelse og motordata Vid beställning ange: Typ, storlek, motordata Tilattaessa mainittava: Tyyppi, koko, moottorin tiedot		Werner Rietschle GmbH + Co. KG Postfach 1260 • D-79642 Schopfheim ☎ 07622 / 392-0 • Fax 07622 / 392300 e-mail: info@rietschle.com http://www.rietschle.com	