



Seitenkanal-
Vakuumpumpen

Side channel
vacuum pumps

Turbine latérale
vide

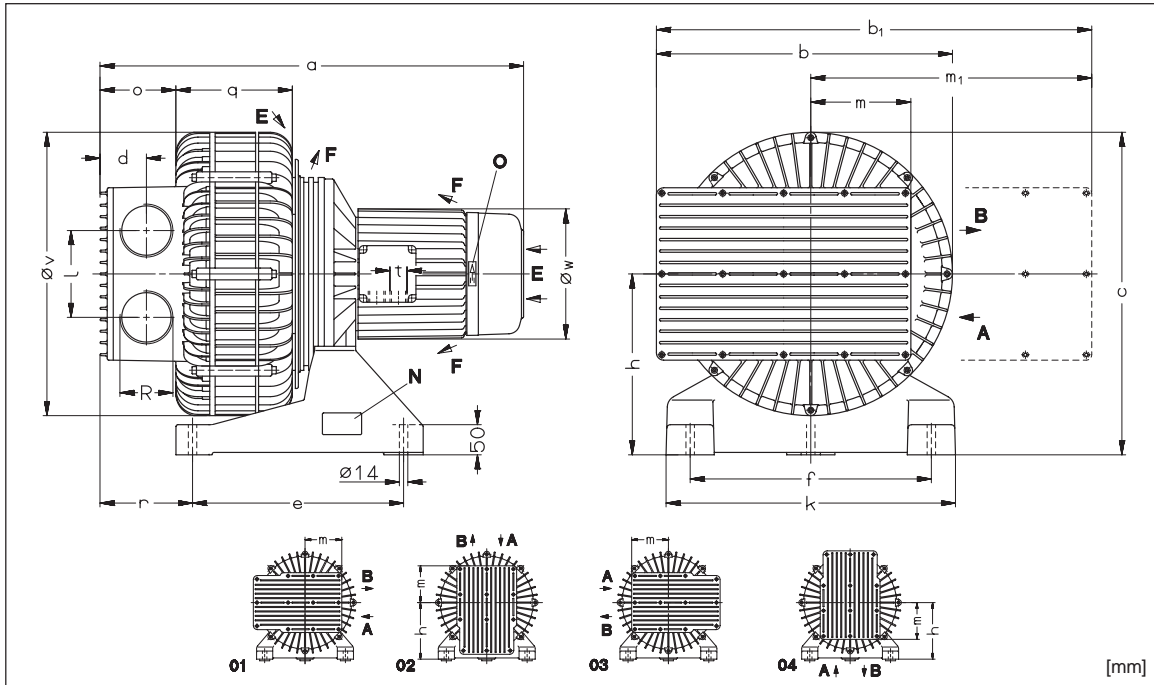
Pompe per vuoto
a canali laterali

SKG-2V

SKG 340-2V

SKG 390-2V

SKG 420-2V



01-04	Anschlußstellungen	Connection positions	Positions raccordement	Posizioni di collegamenti
02	Normal-Ausführung	Standard version	Exécution standard	Esecuzione standard
A	Vakuum-Anschluß	Vacuum connection	Raccord du vide	Attacco vuoto
B	Abluft-Anschluß	Exhaust air connection	Raccord air d'échappement	Raccordo aria di scarico
E	Kühlluft-Eintritt	Cooling air entry	Entrée air refroidissement	Entrata aria di raffreddamento
F	Kühlluft-Austritt	Cooling air exit	Sortie air refroidissement	Uscita aria di raffreddamento
N	Datenschild	Data plate	Étiquette caractéristique	Targhetta dati
O	Drehrichtungsschild	Direction of rotation	Flèche sens rotation	Targhetta senso rotazione

SKG...-2V	340			390			420		
[mm]	a	625	654	654	667	667	701	748	748
	b / b ₁	425 / -			- / 617			- / 688	
	c	510			535			550	
	d / e	67 / 350			67 / 350			83 / 350	
	f / h	400 / 300			400 / 300			400 / 300	
	k / l	480 / 120			480 / 120			480 / 134	
	m / m ₁	151 / -			- / 365			- / 413	
	o	97			94			115	
	q	178			194			220	
	r	106			119			152	
	t	M 32 x 1,5			M 32 x 1,5			M 32 x 1,5	
	øv	420			470			498	
	øw	212			212		256	256	
	R	G 2			G 2 1/2			G 3	

ZRK		50 (03)			65 (03)			80 (03)	
ZBS	50 Hz	40			40			40	
	60 Hz	65	40	40	65	65	40	65	
ZVF	50/60 Hz	50 (53)			65 (52)			65 (53) / 100 (51)	
ZGD		50 (06)			65 (06)			80 (06)	
ZFP		216 (01)			216 (51)			216 (52)	
ZMS	50 Hz	160/100	200/160	-	200/100	160/100	-	200/100	-
	60 Hz	#	200/160	160/100	#	160/100	200/160	250/160	-/160
ZWS		83 (02)			96 (00)			131 (00)	

ZRK	Zubehör	Optional extras	Accessoires	Accessori
ZBS	Rückschlagventil	Non-return valve	Clapet anti-retour	Valvola di non ritorno
ZVF	Saug-Begrenzungsventil	Vacuum limitation valve	Limiteur de dépression	Valvola limitatrice di aspirazione
ZGD	Vakuumdichter Ansaugfilter	Vacuum tight suction filter	Filtre d'aspiration étanche	Filtro aspirazione ermetico
ZFP	Zusätzlicher Schalldämpfer	Additional silencer	Silencieux complémentaire	Silenziatore supplementare
ZMS	Staubabscheider	Dust separator	Filtre séparateur	Separatore polveri
ZWS	Motorschutzschalter	Motor starter	Disjoncteur moteur	Interruttore magnetotermico
	Wechselschaltung	Change over valve	Inverseur de débit	Valvola di inversione

D 522

1.12.99

Werner Rietschle GmbH + Co. KG

Postfach 1260

79642 SCHOPFHEIM
GERMANY

☎ 07622 / 392-0

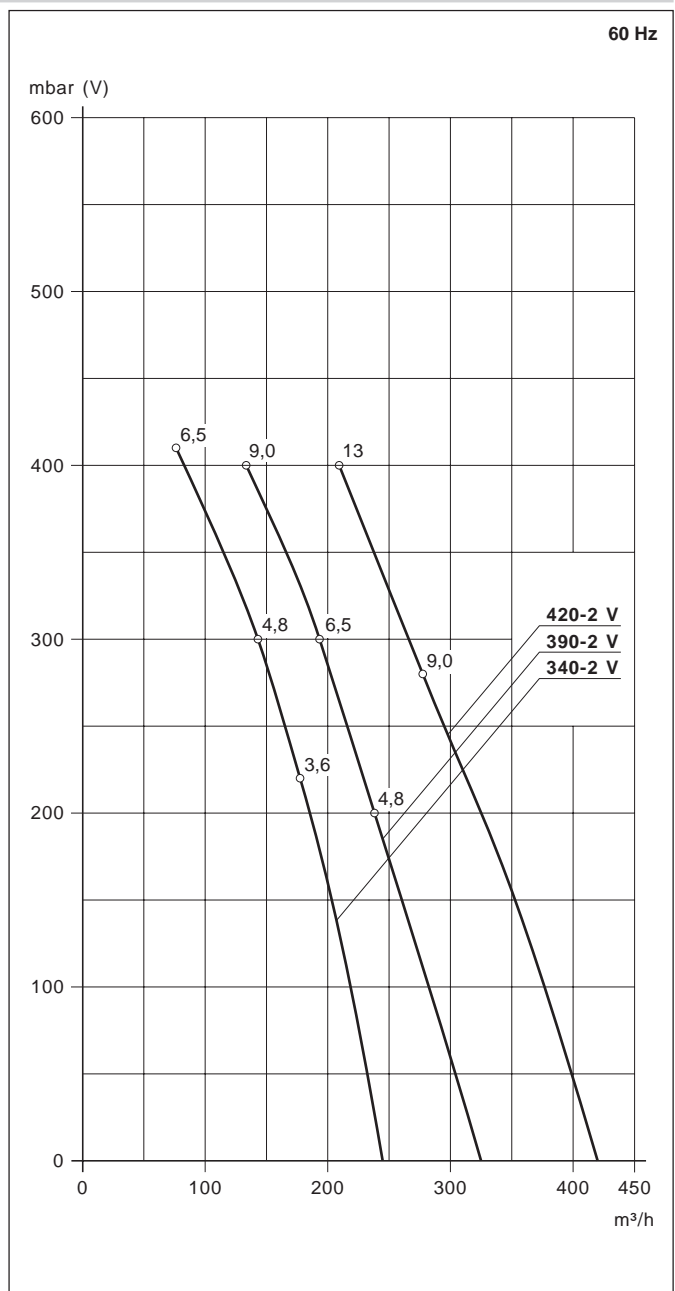
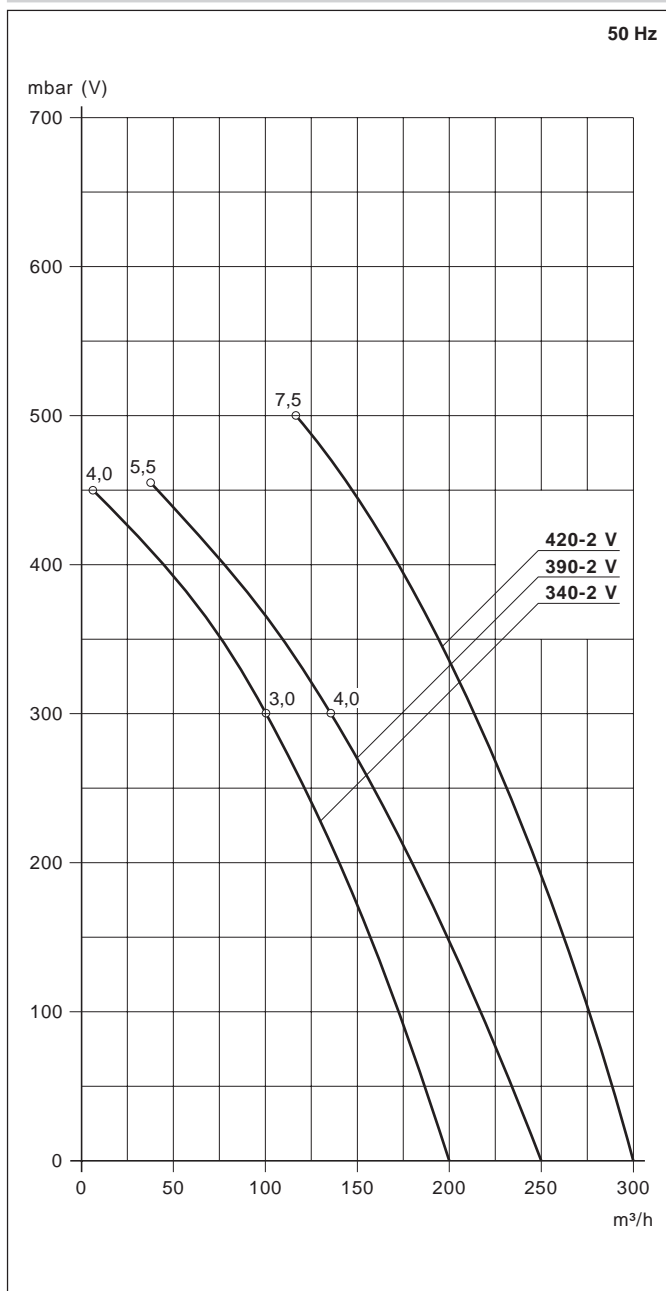
Fax 07622 / 392300

E-Mail: info@rietschle.com

http://www.rietschle.com

SKG...-2V		340			390			420	
m³/h	50 Hz	200			250			300	
	60 Hz	245			325			420	
mbar (V)	50 Hz	300	450	-	300	455	-	500	-
	60 Hz	220	300	410	200	300	400	280	400
3~	50 Hz	230/400V ± 10%			400/690V ± 10%				
	60 Hz	220/380V		380/660V	220/380V		380/660V		
kW	50 Hz	3,0	4,0	-	4,0	5,5	-	7,5	-
	60 Hz	3,6	4,8	6,5	4,8	6,5	9,0	9,0	13
A	50 Hz	11,1/6,7	18,2/10,5	-	16,5/9,5	11,5/6,6	-	16,5/9,5	-
	60 Hz	#	18,2/10,5	12,0/7,0	#	14,5/8,4	19,1/11,0	21,0/12,0	25,4/14,7
min⁻¹	50 Hz				2850				
	60 Hz				3450				
dB(A)	50 Hz	70			77			80	
	60 Hz	77			84			88	
kg		70	74	78	105	105	110	120	125

m³/h	Volumenstrom	Capacity	Volume engendré	Portata volumetrica
mbar	Druckdifferenz	Pressure difference	Pression différentielle	Differenza di pressione
V	Vakuumbetrieb	Vacuum operation	Fonction dépression	Esercizio in aspirazione
3~	Motorausführung	Motor version	Exécution moteur	Esecuzione motore
kW	Motorleistung	Motor rating	Puissance moteur	Potenza motore
A	Stromaufnahme	Current drawn	Intensité absorbée	Corrente nominale
min⁻¹	Drehzahl	Speed	Vitesse rotation	Numero giri
dB(A) → DIN 45635	Mittlerer Schalldruckpegel (Ausbläsung über Schlauchleitung)	Average noise level (Discharge connected to a pipeline)	Niveau sonore moyen (Refolement au travers d'un tuyau)	Rumorosità media (Scarico tramite tubazione flessibile)
kg	Max. Gewicht	Maximum weight	Poids maxi.	Peso massimo



Die Kennlinien (Toleranz ±10%) gelten für den Zustand im Saugstutzen bei 20°C und einem Gegendruck von 1 bar (abs.)./ The curves have a tolerance of ±10% and are related to inlet conditions at 20°C and back pressure of 1 bar (abs.)./ Les courbes (tolérance ±10%) sont établies pour de l'air aspiré à 20°C et une pression au refoulement de 1 bar (abs.)./ Le curve caratteristiche (tolleranza ±10%) valgono per una temperatura di 20°C misurata alla bocca di aspirazione con una contropressione di 1 bar (ass.).

Technische Änderungen vorbehalten!// We reserve the right to alter technical information!// Sous réserve de modification technique!// Salvo modifiche tecniche!

auf Anfrage

on request

sur demande

a richiesta



Seitenkanal-
Verdichter

Side channel
compressors

Turbine latérale
pression

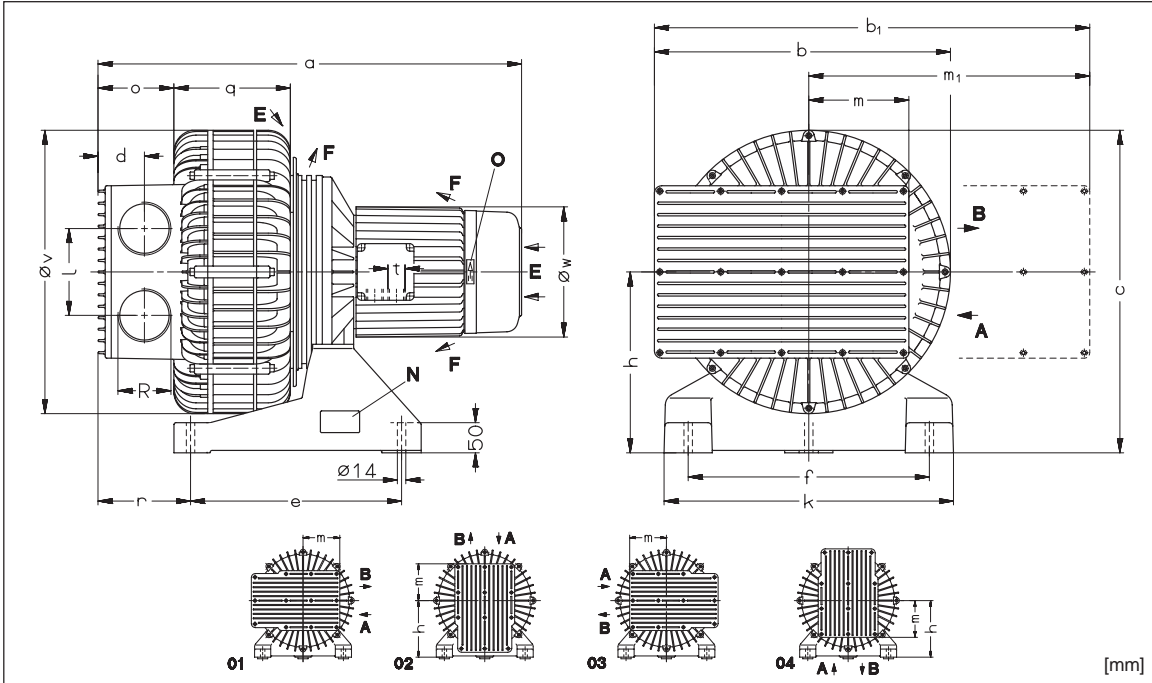
Compressori
a canali laterali

SKG-2V

SKG 340-2V

SKG 390-2V

SKG 420-2V



01-04	Anschlußstellungen	Connection positions	Positions raccordement	Posizioni di collegamenti
02	Normal-Ausführung	Standard version	Exécution standard	Esecuzione standard
A	Ansaug-Anschluß	Suction connection	Raccord d'aspiration	Attacco aspirazione
B	Druck-Anschluß	Pressure connection	Raccord surpression	Attacco pressione
E	Kühlluft-Eintritt	Cooling air entry	Entrée air refroidissement	Entrata aria di raffreddamento
F	Kühlluft-Austritt	Cooling air exit	Sortie air refroidissement	Uscita aria di raffreddamento
N	Datenschild	Data plate	Étiquette caractéristique	Targhetta dati
O	Drehrichtungsschild	Direction of rotation	Flèche sens rotation	Targhetta senso rotazione

SKG...-2V	340			390			420		
[mm]	a	625	654	654	667	667	701	748	748
	b / b ₁	425 / -			- / 617			- / 688	
	c	510			535			550	
	d / e	67 / 350			67 / 350			83 / 350	
	f / h	400 / 300			400 / 300			400 / 300	
	k / l	480 / 120			480 / 120			480 / 134	
	m / m ₁	151 / -			- / 365			- / 413	
	o	97			94			115	
	q	178			194			220	
	r	106			119			152	
	t	M 32 x 1,5			M 32 x 1,5			M 32 x 1,5	
	øv	420			470			498	
	øw	212			212		256	256	
	R	G 2			G 2 1/2			G 3	

ZRK		50 (03)			65 (03)			80 (03)	
ZBD	50 Hz	65	40	-	65	65	40	65	
	60 Hz	65	65	65	65	65	65	80	65
ZAF		50 (00)			65 (00)			80 (00)	
ZGD		50 (06)			65 (06)			80 (06)	
ZFP		216 (01)			216 (51)			216 (52)	
ZMS	50 Hz	160/100	200/160	-	200/100	160/100	160/100	200/100	250/160
	60 Hz	#	200/160	160/100	#	160/100	200/160	250/160	-/160
ZWS		83 (02)			96 (00)			131 (00)	

ZRK	Zubehör	Optional extras	Accessoires	Accessori
ZBD	Rückschlagventil	Non-return valve	Clapet anti-retour	Valvola di non ritorno
ZAF	Druck-Begrenzungsventil	Pressure limitation valve	Limiteur surpression	Valvola limitatrice di pressione
ZGD	Ansaugfilter	Suction filter	Filtre d'aspiration	Filtro di aspirazione
ZFP	Zusätzlicher Schalldämpfer	Additional silencer	Silencieux complémentaire	Silenziatore supplementare
ZMS	Staubabscheider	Dust separator	Filtre séparateur	Separatore polveri
ZMS	Motorschutzschalter	Motor starter	Disjoncteur moteur	Interruttore magnetotermico
ZWS	Wechselschaltung	Change over valve	Inverseur de débit	Valvola di inversione

D 622

1.11.99

Werner Rietschle GmbH + Co. KG

Postfach 1260

79642 SCHOPFHEIM
GERMANY

☎ 07622 / 392-0

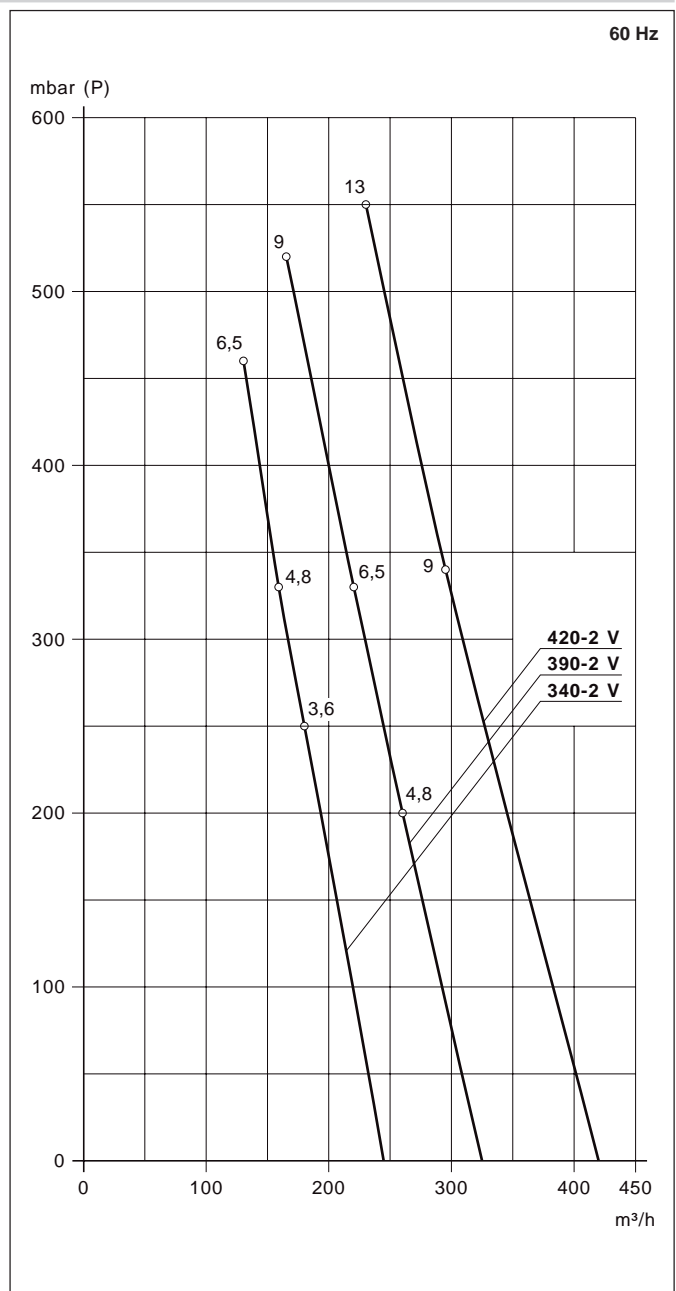
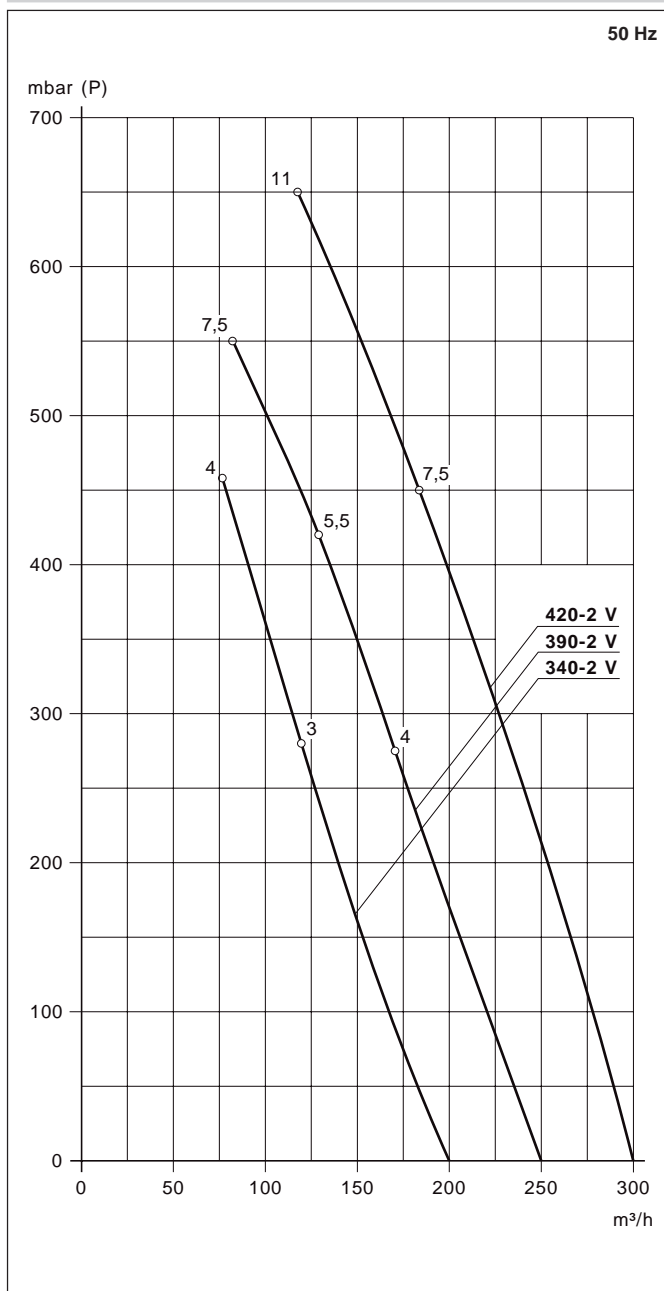
Fax 07622 / 392300

E-Mail: info@rietschle.com

http://www.rietschle.com

SKG...-2V		340			390			420		
m³/h	50 Hz	200			250			300		
	60 Hz	245			325			420		
mbar (P)	50 Hz	280	458	-	275	420	550	450	650	
	60 Hz	250	330	460	200	330	520	340	550	
3~	50 Hz	230/400V ± 10%			400/690V ± 10%					
	60 Hz	220/380V		380/660V	220/380V		380/660V			
kW	50 Hz	3,0	4,0	-	4,0	5,5	7,5	7,5	11	
	60 Hz	3,6	4,8	6,5	4,8	6,5	9,0	9,0	13	
A	50 Hz	11,1/6,7		18,2/10,5	-	16,5/9,5	11,5/6,6	15,1/8,7	16,5/9,5	24,0/13,9
	60 Hz	#	18,2/10,5	12,0/7,0	#	14,5/8,4	19,1/11,0	21,0/12,0	25,4/14,7	
min⁻¹	50 Hz				2850					
	60 Hz				3450					
dB(A)	50 Hz	70			77			80		
	60 Hz	77			84			88		
kg		70	74	78	105	105	110	120	125	

m³/h	Volumenstrom	Capacity	Volume engendré	Portata volumetrica
mbar	Druckdifferenz	Pressure difference	Pression différentielle	Differenza di pressione
P	Druckbetrieb	Pressure operation	Fonction surpression	Pressione di esercizio
3~	Motorausführung	Motor version	Exécution moteur	Esecuzione motore
kW	Motorleistung	Motor rating	Puissance moteur	Potenza motore
A	Stromaufnahme	Current drawn	Intensité absorbée	Corrente nominale
min⁻¹	Drehzahl	Speed	Vitesse rotation	Numero giri
dB(A) → DIN 45635	Mittlerer Schalldruckpegel (Ansaugung über Schlauchleitung)	Average noise level (Inlet connected to a pipeline)	Niveau sonore moyen (Aspiration au travers d'un tuyau)	Rumorosità media (Aspirazione tramite tubazione flessibile)
kg	Max. Gewicht	Maximum weight	Poids maxi.	Peso massimo



Die Kennlinien haben eine Toleranz von ± 10% und beziehen sich auf freie atmosphärische Luft von 1 bar (abs.) und 20°C./ The curves have a tolerance of ± 10% and refer to free atmospheric air at 1 bar (abs.) and 20°C./ Les courbes ont une tolérance de ± 10% et sont établies à l'atmosphère de 1 bar (abs.) à 20°C./ Le curve hanno una tolleranza del ± 10% e si riferiscono alla pressione atmosferica di 1 bar (ass.) e 20°C.

Technische Änderungen vorbehalten!// We reserve the right to alter technical information!// Sous réserve de modification technique!// Salvo modifiche tecniche!

auf Anfrage

on request

sur demande

a richiesta