

Wälzkolbengebläse  
Vakuumbetrieb

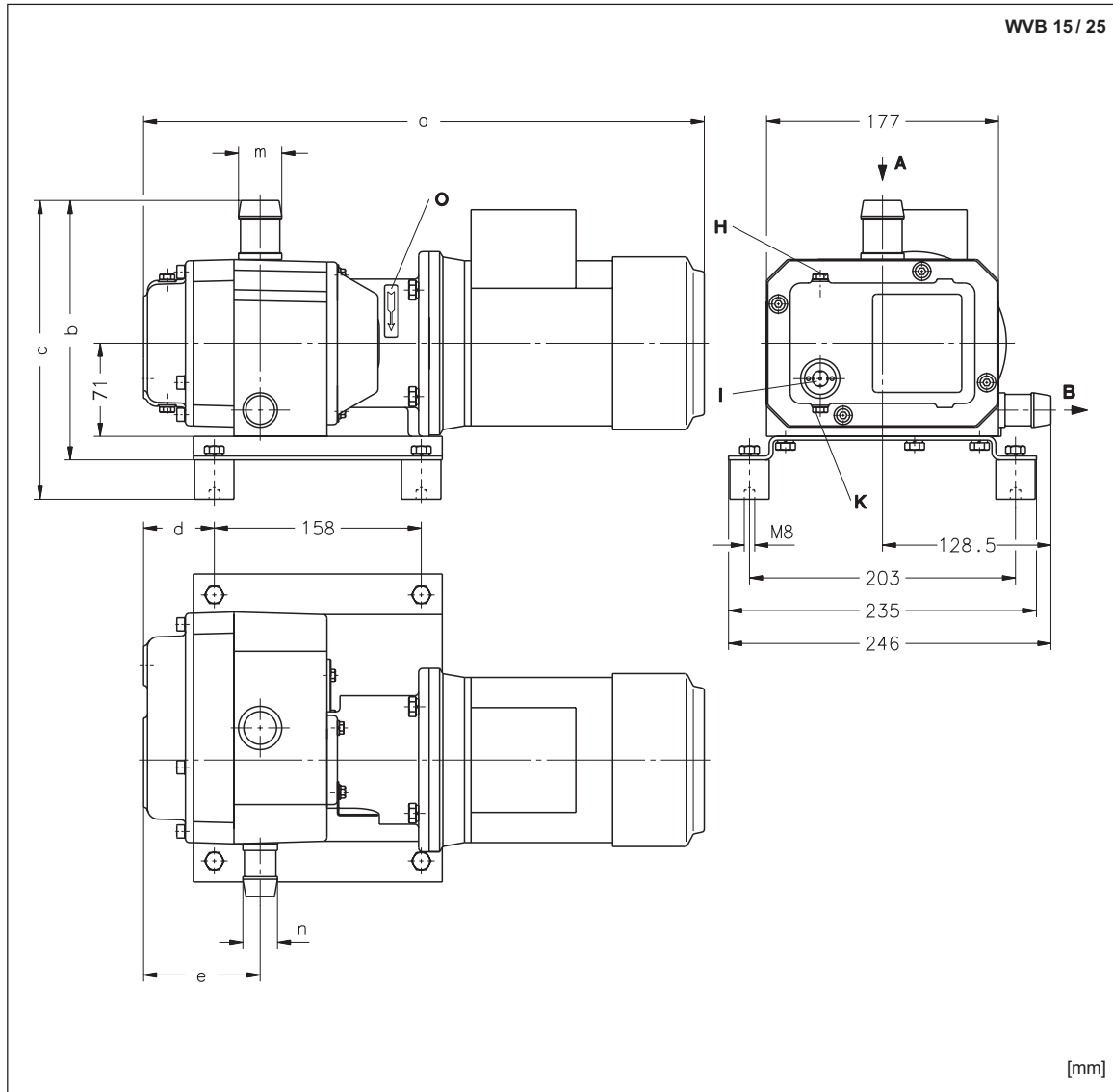
Rotary lobe blowers  
Vacuum operation

Turbines piston rotatif  
Fonction dépression

Soffiatori lobo rotante  
Esercizio in aspirazione

WVB

**SHARK**



WVB 15 / 25	Kompaktgebläse	Compact blower	Turbine compacte	Soffiatore compatto
A	Vakuum-Anschluss	Vacuum connection	Raccord du vide	Attacco aspirazione
B	Abluft-Anschluss	Exhaust air connection	Raccord air d'échappement	Attacco di scarico
H	Öleinfüllstelle	Oil filling point	Point de remplissage d'huile	Punto di riempimento olio
I	Ölkontrolle	Oil check	Contrôle d'huile	Spia controllo olio
K	Ölablassstelle	Oil drain point	Point de vidange d'huile	Punto scarico olio
O	Drehrichtungsschild	Direction of rotation	Flèche sens rotation	Targhetta senso rotazione

WVB		15	25
[mm]	a	412	428
	b	185	198
	c	215	228
	d	38	54
	e	83	89
	m	17	25
	n	20	20

Frequenzregelung auf Anfrage./ Frequency control on request./ Régulation de fréquence sur demande./ Regolamentazione frequenza a richiesta.

- WVB 15
- WVB 25
- WVB 120
- WVB 300
- WVB 400
- WVB 430
- WVB 550
- WVB 750
- WVB 780
- WVB 1000
- WVB 1300
- WVB 1600
- WVB 2000
- WVB 3300
- WVB 5000
- WVB 6500
- WVB 8300

D 852

2.3.2002

**Werner Rietschle GmbH + Co. KG**

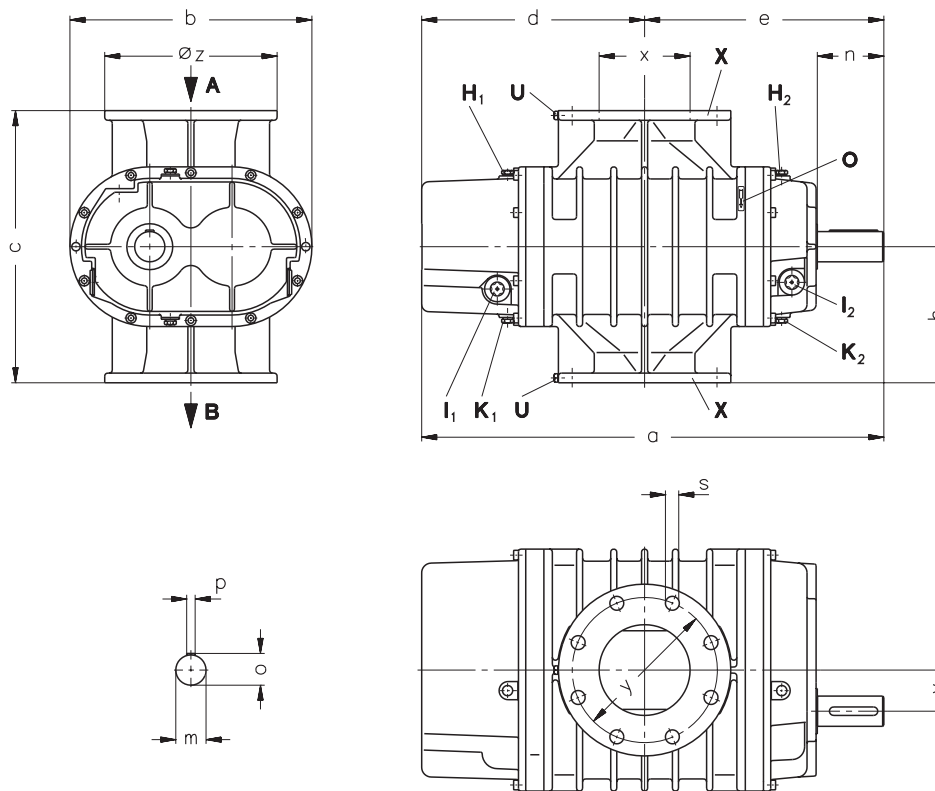
Postfach 1260  
79642 SCHOPFHEIM  
GERMANY

☎ 07622 / 392-0

Fax 07622 / 392300

E-Mail: info@rietschle.com

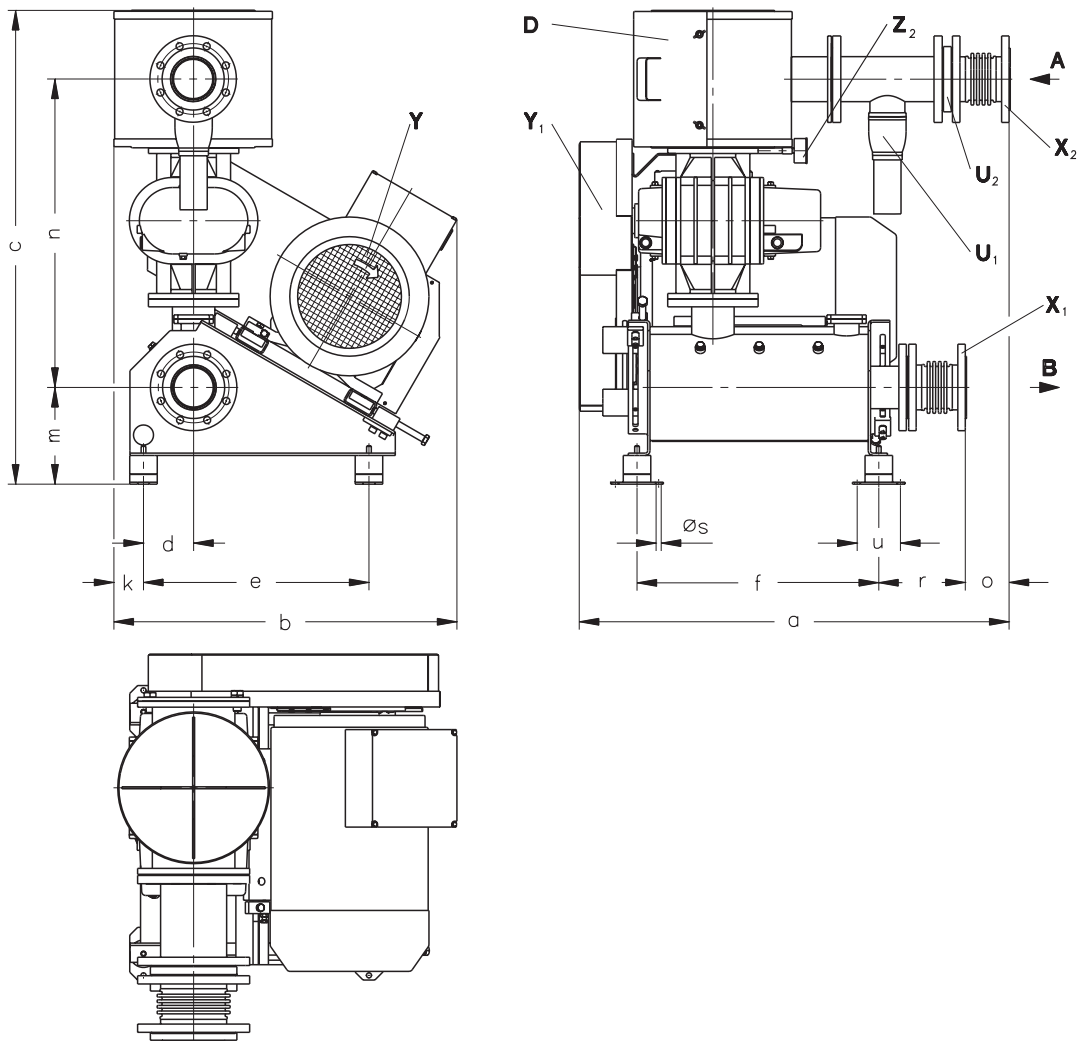
http://www.rietschle.com



[mm]

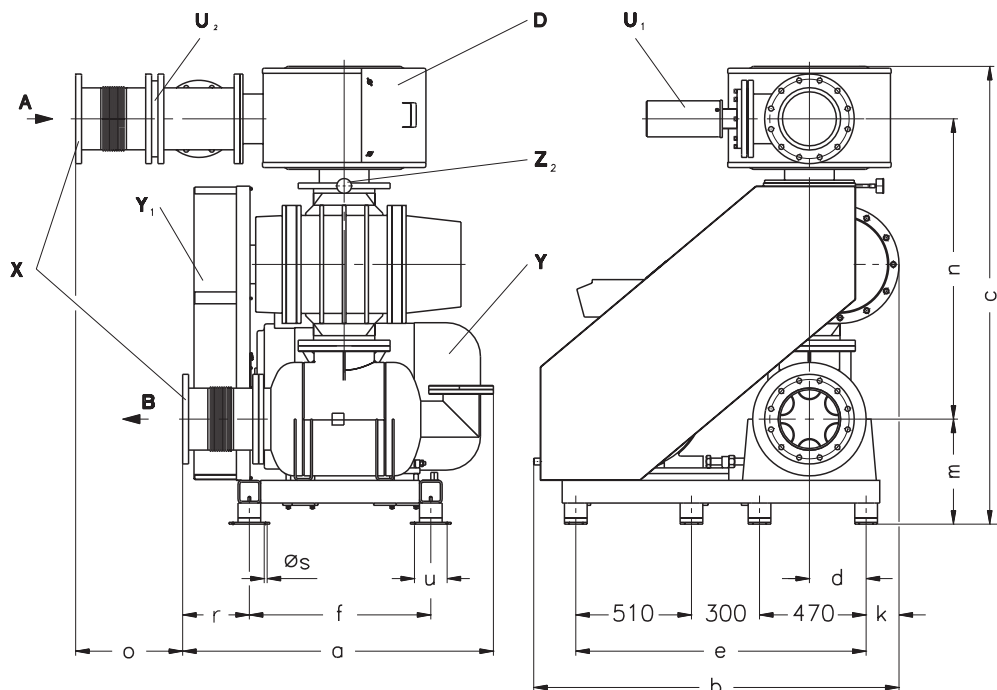
<b>WVB (01)</b> A B H <sub>1</sub> , H <sub>2</sub> I <sub>1</sub> , I <sub>2</sub> K <sub>1</sub> , K <sub>2</sub> O U	<b>Grundeinheit</b> Ansaug-Anschluss Druck-Anschluss Öleinfüllstelle Ölkontrolle Ölablasstelle Drehrichtungsschild Messanschluss M 10 x 1	<b>Base unit</b> Suction connection Pressure connection Oil filling point Oil check Oil drain point Direction of rotation Gauge connection M 10 x 1	<b>Unité de base</b> Raccord d'aspiration Raccord surpression Point de remplissage d'huile Contrôle d'huile Point de vidange d'huile Flèche sens rotation Raccordement mesure M 10 x 1	<b>Unità base</b> Attacco aspirazione Attacco pressione Punto di riempimento olio Spia controllo olio Punto scarico olio Targhetta senso rotazione Attacco per la misurazione M 10x1
X	Flansch	Flange	Bride	Flangia
kg L <sub>1</sub> , L <sub>2</sub>	Gewicht Öleinfüllmenge	Weight Oil capacity	Poids Charge d'huile	Peso massimo Quantità olio

WVB (01)	120	300	400	430	550	750	780	1000	1300	1600	2000	3300	5000	6500	8300
a	309	380	415	464	464	515	593	593	651	714	767	858	1024	1102	1322
b	172	214	214	271	271	271	327	327	327	400	370	512	585	790	790
c	185	228	228	320	320	320	370	370	370	370	452	524	520	718	718
d	160	178	195,5	217	217	242,5	274	274	304	345	371,5	413	486	515	633
e	149	201,5	219,5	247	247	272,5	319	319	347	369	395,5	445	538	587	689
h	100	114	114	160	160	160	185	185	185	185	227	262	260	359	359
m	19	24	24	32	32	32	42	42	42	50	50	60	80	85	85
n	30	50	50	80	80	80	110	110	110	110	110	110	140	170	170
o	21,5	26,9	26,9	35,3	35,3	35,3	45,1	45,1	45,1	53,5	53,5	64,2	85	90,3	90,3
p	6	8	8	10	10	10	12	12	12	14	14	18	22	25	25
ø s	4 x 11	4 x 18	4 x 18	4 x 18	4 x 18	4 x 18	8 x 18	8 x 18	8 x 18	8 x 23	8 x 18	8 x 24	12 x M20	12 x 24	12 x 24
v	24,5	34	34	42,5	42,5	42,5	53,5	53,5	53,5	68	68	86	102,5	135	135
x	G 2,5 / 50	50	65	80	80	80	100	100	100	150	150	200	250	250	250
y	100	135	135	156	156	156	190	190	190	240	240	295	356	355	355
ø z	130	125x125	144x144	143x143	143x143	143x143	230	230	230	285	285	340	405	405	405
X	-	-	-	-	-	-	-	-	-	DN 150, PN 10	DN 150, PN 10	DN 200, PN 10	DN 250, PN 16	DN 250, PN 16	DN 250, PN 16
kg	19	40	43	73	73	82	118	118	133	211	252	396	640	905	1204
l → L <sub>1</sub> / L <sub>2</sub>	0,07 / 0,1	0,1 / 0,15	0,1 / 0,15	0,2 / 0,45	0,2 / 0,45	0,2 / 0,45	0,55 / 0,7	0,55 / 0,7	0,55 / 0,7	0,75 / 1,4	0,75 / 1,4	1,5 / 2,75	1,4 / 2,6	4,5 / 6,5	4,5 / 6,5

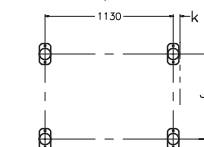


<b>WVB (30)</b>	<b>Kompakteinheit</b>	<b>Compact unit</b>	<b>Unité compacte</b>	<b>Gruppo elettrosoffiatore</b>
A	Vakuum-Anschluss	Vacuum connection	Raccord du vide	Attacco vuoto
B	Abluft-Anschluss	Exhaust air connection	Raccord air d'échappement	Raccordo aria di scarico
D	Saug-Schalldämpfer mit Filter	Inlet silencer with filter	Silencieux d'aspiration avec filtre	Silenziatore d'aspirazione con filtro
U <sub>1</sub>	Vakuum-Begrenzungsventil	Vacuum limitation valve	Limiteur de dépression	Valvola regolazione vuoto
U <sub>2</sub>	Rückschlagventil	Non-return valve	Clapet anti-retour	Valvola di non ritorno
X	Flansch	Flange	Bride	Flangia
Y	Antriebsmotor	Drive motor	Moteur d'entraînement	Motore di azionamento
Y <sub>1</sub>	Riemenantrieb	Belt drive	Courroie d'entraînement	Cinghie di trasmissione
Z <sub>2</sub>	Vakuummeter	Vacuum gauge	Vacuomètre	Vuotometro
kg	Gewicht ohne Motor	Weight without motor	Poids sans moteur	Peso massimo senza motore

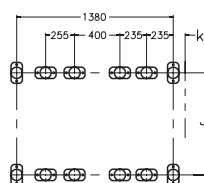
WVB (30)		120	300	400	430	550	750	780	1000	1300	1600
[mm]	a	807	829	840	960	989	966	1099	1100	1129	1114
	b	601	600	600	749	754	754	754	871	871	868
	c	748	777	777	981	1088	1088	1152	1205	1205	1226
	d	86,5	84,5	84,5	84,5	85	85	85	128	128	128
	e	402	402	402	402	508	508	508	574	574	574
	f	449	449	449	449	621	621	621	621	621	621
	k	36	36	36	115	117	117	117	74	74	74
	m	160	160	160	160	246	246	246	246	246	246
	n	450	479	479	646	667	667	731	784	784	805
	o	6	6	6	131	15	15	110	111	111	120
	r	216	216	216	215,5	218	217	218	217	217	225
Øs	9	9	9	9	13	13	13	13	13	13	
u	60	60	60	60	110	110	110	110	110	110	
	X <sub>1</sub>	DN 65 PN 16	DN 65 PN 10			DN 80 PN 10			DN 100 PN 10		DN 150 PN 10
	X <sub>2</sub>	DN 65 PN 16	DN 65 PN 10		DN 80 PN 10			DN 100 PN 10			DN 150 PN 10
	kg	90	105	110	140	230	230	270	350	360	370



WVB 2000/3300 (30)



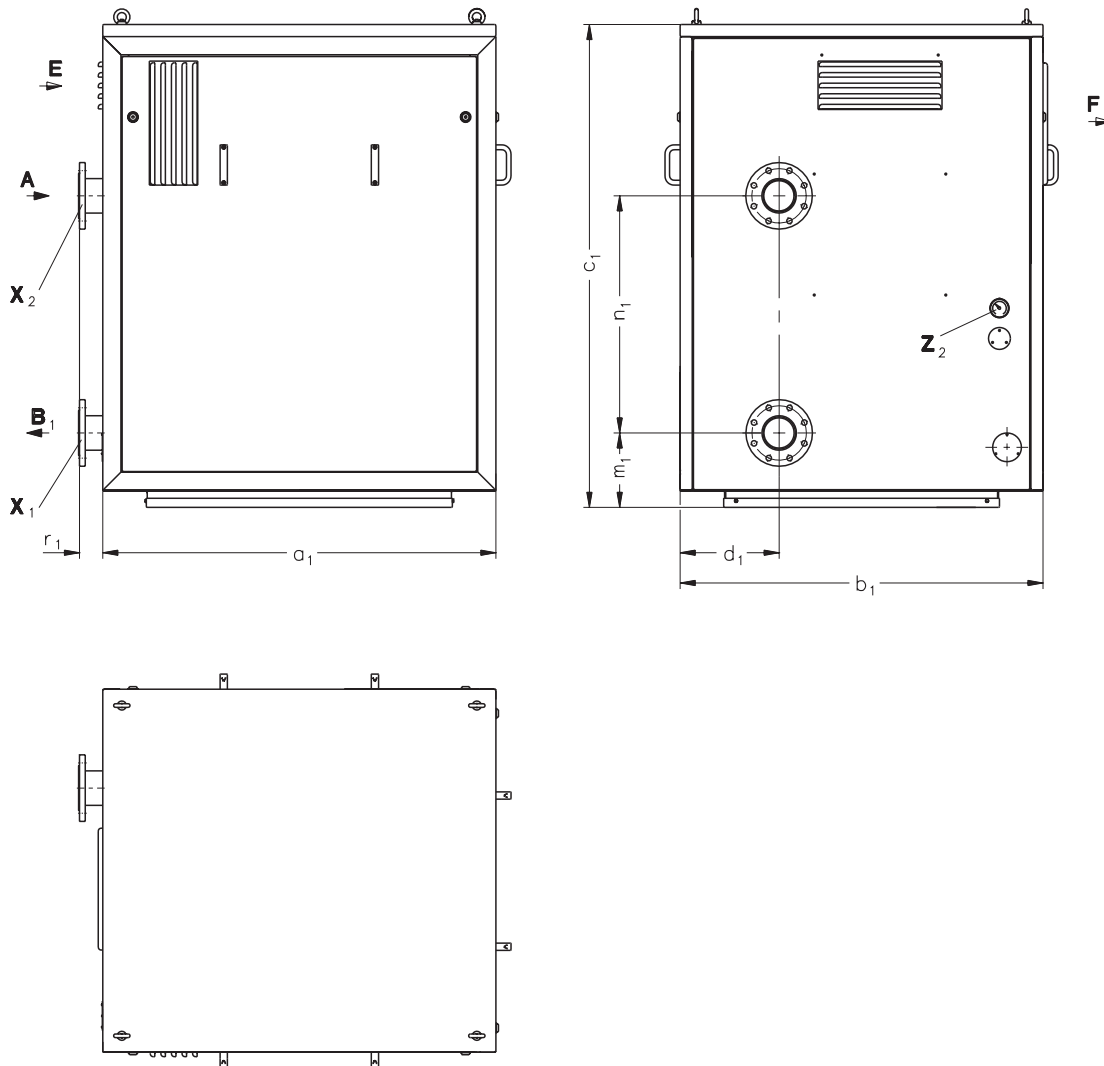
WVB 8300 (30)



[mm]

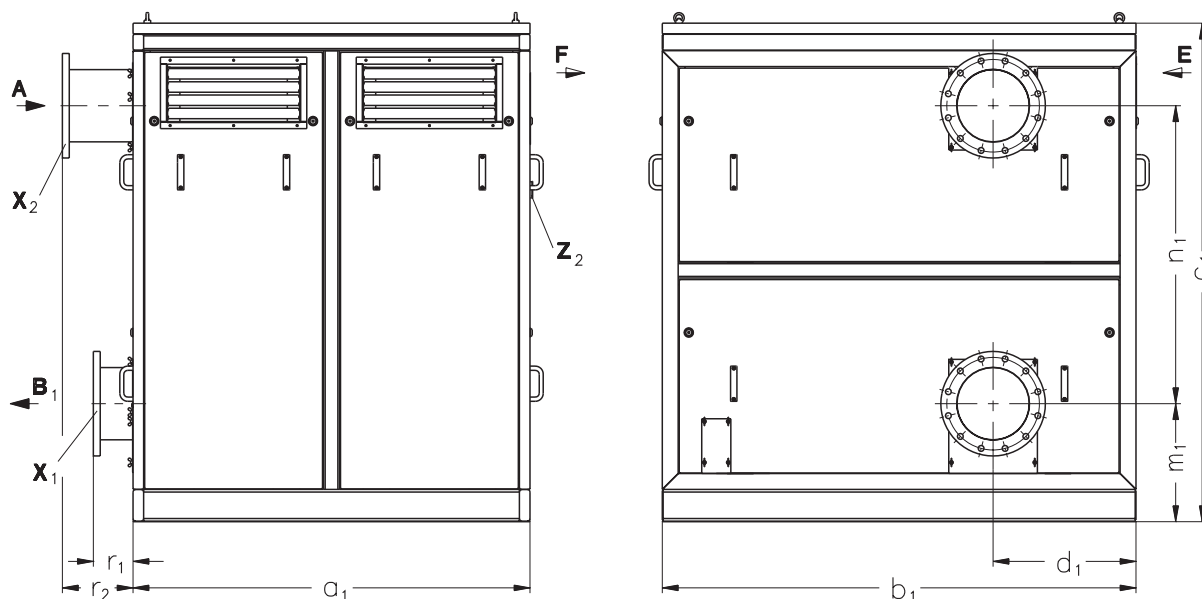
WVB (30)	Kompakteinheit	Compact unit	Unité compacte	Gruppo elettrosoffiatore
A	Vakuum-Anschluss	Vacuum connection	Raccord du vide	Attacco vuoto
B	Abluft-Anschluss	Exhaust air connection	Raccord air d'échappement	Raccordo aria di scarico
D	Saug-Schalldämpfer mit Filter	Inlet silencer with filter	Silencieux d'aspiration avec filtre	Silenziatore d'aspirazione con filtro
U <sub>1</sub>	Vakuum-Begrenzungsventil	Vacuum limitation valve	Limiteur de dépression	Valvola regolazione vuoto
U <sub>2</sub>	Rückschlagventil	Non-return valve	Clapet anti-retour	Valvola di non ritorno
X	Flansch	Flange	Bride	Flangia
Y	Antriebsmotor	Drive motor	Moteur d'entraînement	Motore di azionamento
Y <sub>1</sub>	Riemenantrieb	Belt drive	Courroie d'entraînement	Cinghie di trasmissione
Z <sub>2</sub>	Vakuummeter	Vacuum gauge	Vacuomètre	Vuotometro
kg	Gewicht ohne Motor	Weight without motor	Poids sans moteur	Peso massimo senza motore

WVB (30)	2000	3300	5000	6500	8300
[mm]					
a	1230		1370		1999
b	1350	1357	1576	1621	1661
c	1531	1682	1821	2018	2023
d	215		250		300
e	1130		1280		1380
f	750		800		900
k	60		110	155	95
m	433	413	463		463
n	923	1020	1126	1324	1324
o	136	337	472		406
r	289		294		307
ø <sub>s</sub>	13		13		13
u	144		144		144
X	DN 200 PN 10		DN 250 PN 10		DN 300 PN 10
kg	770	770	1353	1626	2003



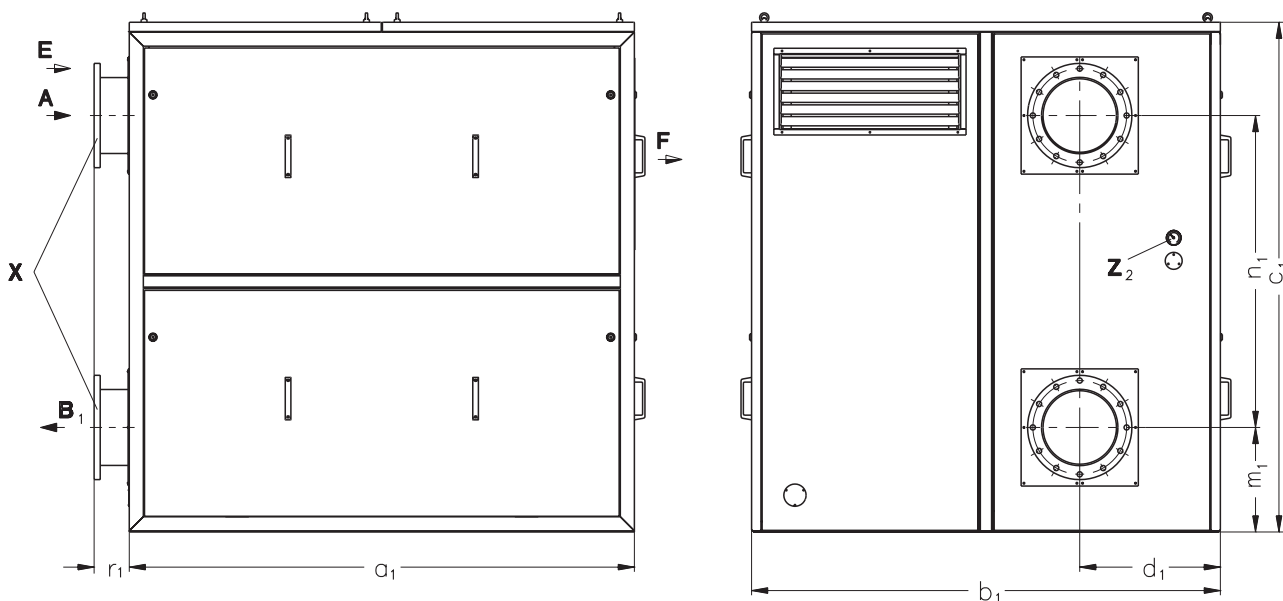
WVB (60)	Kompakteinheit mit Schallbox	Compact unit with acoustic enclosure	Unité compacte avec caisson insonorisant	Gruppo elettrosoffiatore con box insonorizzante
A	Ansaugung	Suction	Aspiration	Aspirazione
B <sub>1</sub>	Druck-Anschluss	Pressure connection	Raccord surpression	Attacco pressione
E	Kühlluft-Eintritt	Cooling air entry	Entrée air refroidissement	Entrata aria di raffreddamento
F	Kühlluft-Austritt	Cooling air exit	Sortie air refroidissement	Uscita aria di raffreddamento
X	Flansch	Flange	Bride	Flangia
Z <sub>2</sub>	Vakuummeter	Vacuum gauge	Vacuomètre	Vuotometro
kg	Gewicht ohne Motor	Weight without motor	Poids sans moteur	Peso massimo senza motore

WVB (60)	120	300	400	430	550	750	780	1000	1300
[mm]	a <sub>1</sub>	1065			1150		1300		
	b <sub>1</sub>	920			950		1200		
	c <sub>1</sub>	1210			1347		1597		
	d <sub>1</sub>	235			255		327		
	m <sub>1</sub>	160			246		246		
	n <sub>1</sub>	450	479	479	667	667	731	784	
r <sub>1</sub>	100			100		80			
X <sub>1</sub>	DN 65 PN 10				DN 80 PN 10			DN 100 PN 10	
X <sub>2</sub>	DN 65 PN 10			DN 80 PN 10			DN 100 PN 10		
kg	265	280	285	315	430	430	470	635	645



WVB (60)	Kompakteinheit mit Schallbox	Compact unit with acoustic enclosure	Unité compacte avec caisson insonorisant	Gruppo elettrosoffiatore con box insonorizzante
A	Ansaugung	Suction	Aspiration	Aspirazione
B <sub>1</sub>	Druck-Anschluss	Pressure connection	Raccord surpression	Attacco pressione
E	Kühlluft-Eintritt	Cooling air entry	Entrée air refroidissement	Entrata aria di raffreddamento
F	Kühlluft-Austritt	Cooling air exit	Sortie air refroidissement	Uscita aria di raffreddamento
X	Flansch	Flange	Bride	Flangia
Z <sub>2</sub>	Vakuummeter	Vacuum gauge	Vacuomètre	Vuotometro
kg	Gewicht ohne Motor	Weight without motor	Poids sans moteur	Peso massimo senza motore

WVB (60)	1600	2000	3300	5000	6500	
[mm]	a <sub>1</sub>	1300	1500			
	b <sub>1</sub>	1200	1790			
	c <sub>1</sub>	1597	1822		2075	
	d <sub>1</sub>	327	540			
	m <sub>1</sub>	246	433	413	463	
	n <sub>1</sub>	805	923	1020	1124	1326
	r <sub>1</sub>	80	100		150	150
X <sub>1</sub>	DN 150 PN 10	DN 200 PN 10		DN 250 PN 10		
X <sub>2</sub>	DN 150 PN 10	DN 150 PN 10	DN 200 PN 10	DN 250 PN 10		
kg	655	1270	1270	1903	2176	



WVB (60)	Kompakteinheit mit Schallbox	Compact unit with acoustic enclosure	Unité compacte avec caisson insonorisant	Gruppo elettrosoffiatore con box insonorizzante
A	Ansaugung	Suction	Aspiration	Aspirazione
B <sub>1</sub>	Druck-Anschluss	Pressure connection	Raccord surpression	Attacco pressione
E	Kühlluft-Eintritt	Cooling air entry	Entrée air refroidissement	Entrata aria di raffreddamento
F	Kühlluft-Austritt	Cooling air exit	Sortie air refroidissement	Uscita aria di raffreddamento
X	Flansch	Flange	Bride	Flangia
Z <sub>2</sub>	Vakuummeter	Vacuum gauge	Vacuomètre	Vuotometro
kg	Gewicht ohne Motor	Weight without motor	Poids sans moteur	Peso massimo senza motore

WVB (60)		8300
[mm]	a <sub>1</sub>	2155
	b <sub>1</sub>	2000
	c <sub>1</sub>	2175
	d <sub>1</sub>	600
	m <sub>1</sub>	463
	n <sub>1</sub>	1324
	r <sub>1</sub>	150
	X	DN 300 PN 10
	kg	2613

WVB 15															
$\Delta p = 70 \text{ mbar}$								$\Delta p = 140 \text{ mbar}$							
m <sup>3</sup> /h	$\Delta t$ (°C)	kW (erf)	kW (M)	min <sup>-1</sup>		IEC (M)	dB(A)	m <sup>3</sup> /h	$\Delta t$ (°C)	kW (erf)	kW (M)	min <sup>-1</sup>		IEC (M)	dB(A)
				G	M							G	M		
15,4	7	0,1	0,37	2740	2740	71	72	13,9	18	0,1	0,37	2740	2740	71	73

WVB 15															
$\Delta p = 210 \text{ mbar}$								$\Delta p = 280 \text{ mbar}$							
m <sup>3</sup> /h	$\Delta t$ (°C)	kW (erf)	kW (M)	min <sup>-1</sup>		IEC (M)	dB(A)	m <sup>3</sup> /h	$\Delta t$ (°C)	kW (erf)	kW (M)	min <sup>-1</sup>		IEC (M)	dB(A)
				G	M							G	M		
12,6	32	0,1	0,37	2740	2740	71	74	11,2	54	0,1	0,37	2740	2740	71	75

WVB 15															
$\Delta p = 350 \text{ mbar}$															
m <sup>3</sup> /h	$\Delta t$ (°C)	kW (erf)	kW (M)	min <sup>-1</sup>		IEC (M)	dB(A)	m <sup>3</sup> /h	$\Delta t$ (°C)	kW (erf)	kW (M)	min <sup>-1</sup>		IEC (M)	dB(A)
				G	M							G	M		
9,5	88	0,1	0,37	2740	2740	71	77								

WVB 25															
$\Delta p = 70 \text{ mbar}$								$\Delta p = 140 \text{ mbar}$							
m <sup>3</sup> /h	$\Delta t$ (°C)	kW (erf)	kW (M)	min <sup>-1</sup>		IEC (M)	dB(A)	m <sup>3</sup> /h	$\Delta t$ (°C)	kW (erf)	kW (M)	min <sup>-1</sup>		IEC (M)	dB(A)
				G	M							G	M		
26,7	7	0,1	0,55	2800	2800	71	73	24,9	17	0,1	0,55	2800	2800	71	75

WVB 25															
$\Delta p = 210 \text{ mbar}$								$\Delta p = 280 \text{ mbar}$							
m <sup>3</sup> /h	$\Delta t$ (°C)	kW (erf)	kW (M)	min <sup>-1</sup>		IEC (M)	dB(A)	m <sup>3</sup> /h	$\Delta t$ (°C)	kW (erf)	kW (M)	min <sup>-1</sup>		IEC (M)	dB(A)
				G	M							G	M		
22,7	31	0,1	0,55	2800	2800	71	75	20,8	49	0,2	0,55	2800	2800	71	77

WVB 25															
$\Delta p = 350 \text{ mbar}$															
m <sup>3</sup> /h	$\Delta t$ (°C)	kW (erf)	kW (M)	min <sup>-1</sup>		IEC (M)	dB(A)	m <sup>3</sup> /h	$\Delta t$ (°C)	kW (erf)	kW (M)	min <sup>-1</sup>		IEC (M)	dB(A)
				G	M							G	M		
18,7	76	0,3	0,55	2800	2800	71	78								

WVB 120															
$\Delta p = 200 \text{ mbar}$								$\Delta p = 300 \text{ mbar}$							
m <sup>3</sup> /h	$\Delta t$ (°C)	kW (erf)	kW (M)	min <sup>-1</sup>		IEC (M)	dB(A) (60) / (30)	m <sup>3</sup> /h	$\Delta t$ (°C)	kW (erf)	kW (M)	min <sup>-1</sup>		IEC (M)	dB(A) (60) / (30)
				G	M							G	M		
21	34	0,2	0,37	1426	1350	71-4	67 / 77	16	78	0,3	0,37	1426	1350	71-4	68 / 78
28	31	0,24	0,37	1706	1370	71-4	70 / 80	24	62	0,37	0,55	1737	1395	80-4	71 / 81
37	28	0,3	0,37	2068	1370	71-4	72 / 82	33	54	0,45	0,55	2106	1395	80-4	74 / 84
48	26	0,36	0,55	2515	2800	71-2	74 / 84	45	49	0,55	0,75	2565	2855	80-2	76 / 86
58	25	0,42	0,55	2958	2800	71-2	76 / 86	56	46	0,65	1,1	3006	2845	80-2	76 / 86
69	24	0,48	0,75	3367	2855	80-2	76 / 86	69	44	0,76	1,1	3543	2845	80-2	77 / 86
80	24	0,55	0,75	3824	2855	80-2	76 / 87	75	43	0,8	1,1	3771	2855	80-2	77 / 87
92	23	0,62	0,75	4309	2855	80-2	77 / 88	81	42	0,87	1,1	4040	2855	80-2	78 / 88
98	23	0,65	1,1	4563	2845	80-2	87 / 90	95	41	0,98	1,5	4587	2860	90S-2	87 / 90
105	23	0,7	1,1	4831	2845	80-2	78 / 90	101	41	1,1	1,5	4857	2860	90S-2	79 / 91

WVB 120															
$\Delta p = 400 \text{ mbar}$								$\Delta p = 500 \text{ mbar}$							
m <sup>3</sup> /h	$\Delta t$ (°C)	kW (erf)	kW (M)	min <sup>-1</sup>		IEC (M)	dB(A) (60) / (30)	m <sup>3</sup> /h	$\Delta t$ (°C)	kW (erf)	kW (M)	min <sup>-1</sup>		IEC (M)	dB(A) (60) / (30)
				G	M							G	M		
29	97	0,6	0,75	2106	1395	80	75 / 85								
37	87	0,69	1,1	2413	2845	80	76 / 86								
48	80	0,81	1,1	2845	2845	80	78 / 88								
61	73	0,96	1,5	3373	2860	90S-2	78 / 88								
71	71	1,1	1,5	3777	2860	90S-2	79 / 90	57	118	1,2	1,5	3372	2860	90S-2	79 / 89
84	68	1,23	1,5	4317	2860	90S-2	80 / 92	67	112	1,35	2,2	3803	2880	90L-2	80 / 91
92	67	1,32	2,2	4619	2880	90L-2	81 / 93	81	106	1,55	2,2	4347	2880	90L-2	81 / 92
98	66	1,4	2,2	4891	2880	90L-2	82 / 94	95	103	1,75	2,2	4890	2880	90L-2	82 / 94

m <sup>3</sup> /h	Saugvermögen	Capacity	Débit	Portata
-------------------	--------------	----------	-------	---------

m<sup>3</sup>/h → bezogen auf den Zustand im Sauganschluss./ related to suction conditions at inlet connection./ relatif à l'état régnant à l'aspiration./ riferito alle condizioni in aspirazione.

Tabellenangaben beziehen sich auf betriebswarme Vakuumpumpen./ Tables refer to vacuum pump at normal operating temperature./ Les tableaux sont établies, pompe à température de fonctionnement./ I dati riportati nelle tabelle si riferiscono alle pompe per vuoto con funzionamento a regime.

Technische Änderungen vorbehalten! / We reserve the right to alter technical information! / Sous réserve de modification technique! / Salvo modifiche tecniche!





WVB 430 / WVB 550															
Δ p = 200 mbar								Δ p = 300 mbar							
m³/h	Δ t (°C)	kW (erf)	kW (M)	min <sup>-1</sup>		IEC (M)	dB(A) (60) / (30)	m³/h	Δ t (°C)	kW (erf)	kW (M)	min <sup>-1</sup>		IEC (M)	dB(A) (60) / (30)
				G	M							G	M		
166	26	1,3	2,2	1999	2880	96	58 / 80	152	50	1,9	3	2006	2890	106	59 / 81
192	26	1,4	2,2	2236	2880	96	58 / 80	178	47	2,1	3	2244	2890	106	60 / 82
225	25	1,6	2,2	2541	2880	96	60 / 82	211	45	2,4	3	2550	2890	106	61 / 83
263	24	1,9	3	2890	2890	106	62 / 83	250	44	2,8	4	2905	2905	113	62 / 84
300	24	2,1	3	3230	2890	106	63 / 84	287	43	3,1	4	3247	2905	113	63 / 85
346	24	2,4	3	3661	2890	106	64 / 85	331	42	3,5	5,5	3648	2925	130	64 / 86
394	23	2,7	4	4106	2905	113	65 / 86	375	41	3,9	5,5	4061	2925	130	66 / 88
426	23	2,9	4	4402	2905	113	66 / 87	416	41	4,3	5,5	4432	2925	130	67 / 89
454	23	3,1	4	4666	2905	113	66 / 88	444	41	4,6	5,5	4698	2925	130	68 / 90
482	23	3,3	4	4927	2905	113	67 / 89	474	40	4,9	7,5	4972	2930	131	69 / 91
515	23	3,5	5,5	5230	2925	130	68 / 90	503	40	5,2	7,5	5239	2930	131	70 / 92

WVB 430 / WVB 550															
Δ p = 400 mbar								Δ p = 500 mbar							
m³/h	Δ t (°C)	kW (erf)	kW (M)	min <sup>-1</sup>		IEC (M)	dB(A) (60) / (30)	m³/h	Δ t (°C)	kW (erf)	kW (M)	min <sup>-1</sup>		IEC (M)	dB(A) (60) / (30)
				G	M							G	M		
135	85	2,5	4	2016	2905	113	60 / 82								
162	81	2,8	4	2256	2905	113	62 / 83								
197	76	3,2	4	2563	2905	113	62 / 84								
237	72	3,7	5,5	2925	2925	130	62 / 85	218	138	4,6	5,5	2925	2925	130	63 / 86
275	70	4,1	5,5	3269	2925	130	63 / 86	257	132	5,2	7,5	3275	2930	131	64 / 87
316	68	4,6	5,5	3648	2925	130	64 / 87	299	127	5,8	7,5	3654	2930	131	65 / 88
362	66	5,2	7,5	4068	2930	131	66 / 89	345	124	6,5	7,5	4068	2930	131	66 / 90
402	65	5,7	7,5	4439	2930	131	67 / 90	387	121	7,1	11	4455	2940	163	67 / 91
431	65	6,0	7,5	4706	2930	131	68 / 91	417	120	7,5	11	4722	2940	163	68 / 92
460	64	6,4	7,5	4972	2930	131	69 / 92	446	119	8,0	11	4989	2940	163	69 / 93
491	64	6,8	11	5256	2940	163	72 / 94	475	118	8,5	11	5256	2940	163	71 / 96

WVB 750															
Δ p = 200 mbar								Δ p = 300 mbar							
m³/h	Δ t (°C)	kW (erf)	kW (M)	min <sup>-1</sup>		IEC (M)	dB(A) (60) / (30)	m³/h	Δ t (°C)	kW (erf)	kW (M)	min <sup>-1</sup>		IEC (M)	dB(A) (60) / (30)
				G	M							G	M		
								215	48	2,6	4	2016	2905	113	60 / 84
267	25	2,0	3	2244	2890	106	61 / 84	251	46	2,9	4	2256	2905	113	61 / 85
312	25	2,2	3	2550	2890	106	62 / 85	299	45	3,4	5,5	2581	2925	130	62 / 86
364	24	2,6	4	2905	2905	113	63 / 86	350	43	3,8	5,5	2925	2925	130	63 / 87
414	24	2,9	4	3248	2905	113	65 / 87	401	43	4,3	5,5	3269	2925	130	65 / 88
482	24	3,4	5,5	3705	2925	130	66 / 89	457	42	4,8	7,5	3654	2930	131	66 / 90
534	24	3,7	5,5	4061	2925	130	66 / 90	518	42	5,4	7,5	4068	2930	131	67 / 91
589	24	4,1	5,5	4432	2925	130	67 / 91	573	41	6,0	7,5	4439	2930	131	68 / 92
628	24	4,4	5,5	4698	2925	130	67 / 92	612	41	6,4	7,5	4706	2930	131	68 / 93
666	24	4,8	5,5	4963	2925	130	68 / 93	654	41	6,8	11	4989	2940	163	69 / 94
								693	41	7,3	11	5256	2940	163	70 / 95

WVB 750															
Δ p = 400 mbar								Δ p = 500 mbar							
m³/h	Δ t (°C)	kW (erf)	kW (M)	min <sup>-1</sup>		IEC (M)	dB(A) (60) / (30)	m³/h	Δ t (°C)	kW (erf)	kW (M)	min <sup>-1</sup>		IEC (M)	dB(A) (60) / (30)
				G	M							G	M		
195	83	3,5	5,5	2030	2925	130	61 / 85								
232	78	3,9	5,5	2271	2925	130	62 / 86								
279	74	4,5	5,5	2581	2925	130	63 / 87								
332	71	5,1	7,5	2930	2930	131	64 / 88	309	114	6,3	7,5	2930	2930	131	64 / 88
383	69	5,7	7,5	3275	2930	131	65 / 89	363	109	7,1	11	3286	2940	163	65 / 89
439	67	6,4	7,5	3654	2930	131	66 / 90	420	105	8,0	11	3666	2940	163	66 / 91
502	66	7,2	11	4081	2940	163	67 / 92	482	102	8,9	11	4081	2940	163	67 / 92
558	65	7,9	11	4455	2940	163	68 / 93	538	100	9,8	15	4455	2940	164	68 / 93
597	65	8,4	11	4722	2940	163	69 / 94	577	99	10,4	15	4722	2940	164	69 / 94
637	64	8,9	11	4989	2940	163	70 / 95	617	98	11,0	15	4989	2940	164	70 / 95
676	64	9,4	11	5256	2940	163	71 / 96	656	97	11,6	15	5256	2940	164	71 / 96

m³/h	Saugvermögen	Capacity	Débit	Portata
------	--------------	----------	-------	---------

m³/h → bezogen auf den Zustand im Sauganschluss./ related to suction conditions at inlet connection./ relatif à l'état régnant à l'aspiration./ riferito alle condizioni in aspirazione.

Tabellenangaben beziehen sich auf betriebswarme Vakuumpumpen./ Tables refer to vacuum pump at normal operating temperature./ Les tableaux sont établies, pompe à température de fonctionnement./ I dati riportati nelle tabelle si riferiscono alle pompe per vuoto con funzionamento a regime.

Technische Änderungen vorbehalten! / We reserve the right to alter technical information! / Sous réserve de modification technique! / Salvo modifiche tecniche!

WVB 780 / WVB 1000															
Δ p = 200 mbar							Δ p = 300 mbar								
m³/h	Δ t (°C)	kW (erf)	kW (M)	min <sup>-1</sup>		IEC (M)	dB(A) (60) / (30)	m³/h	Δ t (°C)	kW (erf)	kW (M)	min <sup>-1</sup>		IEC (M)	dB(A) (60) / (30)
				G	M							G	M		
402	24	2,9	4	2169	2905	113	66 / 87	382	44	4,3	5,5	2184	2925	130	67 / 88
467	24	3,3	4	2465	2905	113	66 / 87	449	43	4,9	7,5	2486	2930	131	67 / 88
569	24	3,9	5,5	2925	2925	130	67 / 87	548	42	5,8	7,5	2930	2930	131	68 / 89
658	23	4,5	5,5	3324	2925	130	69 / 89	640	41	6,6	11	3341	2940	163	69 / 91
743	23	5,1	7,5	3711	2930	131	70 / 90	725	41	7,5	11	3724	2940	163	70 / 92
787	23	5,4	7,5	3907	2930	131	70 / 90	768	41	7,9	11	3920	2940	163	71 / 92
839	24	5,8	7,5	4141	2930	131	71 / 91	816	40	8,4	11	4135	2940	163	71 / 92
891	24	6,2	7,5	4376	2930	131	71 / 92	837	40	9,0	11	4391	2940	163	72 / 93
967	24	6,8	11	4722	2940	163	72 / 93	946	40	9,7	15	4722	2940	164	73 / 95
1026	24	7,2	11	4989	2940	163	73 / 94	1005	40	10,3	15	4989	2940	164	74 / 96
1080	24	7,7	11	5236	2940	163	74 / 95	1064	40	11,0	15	5256	2940	164	75 / 97

WVB 780 / WVB 1000															
Δ p = 400 mbar							Δ p = 500 mbar								
m³/h	Δ t (°C)	kW (erf)	kW (M)	min <sup>-1</sup>		IEC (M)	dB(A) (60) / (30)	m³/h	Δ t (°C)	kW (erf)	kW (M)	min <sup>-1</sup>		IEC (M)	dB(A) (60) / (30)
				G	M							G	M		
358	74	5,7	7,5	2188	2930	131	67 / 88	349	118	7,4	11	2283	2940	163	67 / 89
426	71	6,5	7,5	2491	2930	131	67 / 89	399	114	8,1	11	2499	2940	163	67 / 90
527	68	7,7	11	2940	2940	163	68 / 90	499	106	9,6	15	2940	2940	164	68 / 92
615	66	8,8	11	3332	2940	163	70 / 92	588	103	10,9	15	3332	2940	164	70 / 94
702	65	9,8	15	3724	2940	164	71 / 93	676	100	12,2	15	3724	2940	164	72 / 95
746	64	10,4	15	3920	2940	164	72 / 94	720	99	12,9	15	3920	2940	164	73 / 95
798	64	11,1	15	4155	2940	164	73 / 94	773	98	13,7	18,5	4155	2940	166	73 / 95
850	63	11,7	15	4390	2940	164	73 / 95	825	97	14,6	18,5	4390	2940	166	74 / 96
924	63	12,7	15	4722	2940	164	74 / 96	899	96	15,7	18,5	4722	2940	166	75 / 96
983	63	13,5	18,5	4989	2940	166	75 / 97	939	95	16,4	22	4898	2945	183	76 / 97
1043	63	14,3	18,5	5256	2940	166	76 / 98	1020	95	17,7	22	5265	2945	183	78 / 99

WVB 1300															
Δ p = 200 mbar							Δ p = 300 mbar								
m³/h	Δ t (°C)	kW (erf)	kW (M)	min <sup>-1</sup>		IEC (M)	dB(A) (60) / (30)	m³/h	Δ t (°C)	kW (erf)	kW (M)	min <sup>-1</sup>		IEC (M)	dB(A) (60) / (30)
				G	M							G	M		
510	25	3,6	5,5	2095	1455	132	64 / 86	482	44	5,4	7,5	2095	1455	160	65 / 87
700	25	4,9	7,5	2750	2915	132	65 / 87	674	42	7,2	11	2754	2920	160	66 / 87
798	24	5,6	7,5	3090	2915	132	66 / 88	773	42	8,2	11	3095	2920	160	67 / 88
862	24	6	7,5	3312	2915	132	66 / 88	841	41	8,8	11	3328	2920	160	67 / 89
926	24	6,5	11	3533	2920	160	67 / 89	900	41	9,4	11	3533	2920	160	68 / 90
994	25	7	11	3767	2920	160	67 / 90	970	41	10,1	15	3773	2925	160	68 / 90
1052	25	7,4	11	3971	2920	160	67 / 90	1029	41	10,8	15	3978	2925	160	68 / 91
1120	25	8	11	4204	2920	160	67 / 91	1097	41	11,5	15	4212	2925	160	68 / 92
1187	25	8,6	11	4438	2920	160	68 / 92	1164	41	12,2	15	4446	2925	160	69 / 93
1263	25	9,3	11	4700	2920	160	69 / 93	1245	41	13,1	18,5	4725	2935	160	69 / 93

WVB 1300															
Δ p = 400 mbar							Δ p = 500 mbar								
m³/h	Δ t (°C)	kW (erf)	kW (M)	min <sup>-1</sup>		IEC (M)	dB(A) (60) / (30)	m³/h	Δ t (°C)	kW (erf)	kW (M)	min <sup>-1</sup>		IEC (M)	dB(A) (60) / (30)
				G	M							G	M		
452	89	4,9	7,5	2095	1455	132	66 / 88	417	119	8,9	11	2102	1460	160	66 / 90
645	68	9,5	11	2754	2920	160	66 / 88	614	107	11,8	15	2760	2925	160	67 / 91
747	66	10,7	15	3100	2925	160	66 / 89	718	103	13,3	18,5	3111	2935	160	67 / 92
815	66	11,5	15	3334	2925	160	67 / 90	787	101	14,4	18,5	3345	2935	160	68 / 92
875	65	12,3	15	3539	2925	160	67 / 90	847	100	15,3	18,5	3551	2935	160	70 / 94
946	65	13,3	18,5	3786	2935	160	67 / 91	920	99	16,5	22	3800	2945	180	72 / 96
1006	64	14	18,5	3991	2935	160	68 / 92	980	98	17,4	22	4005	2945	180	72 / 97
1074	64	15	18,5	4226	2935	160	69 / 93	1048	97	18,5	22	4240	2945	180	72 / 97
1143	64	15,9	18,5	4461	2935	160	70 / 94	1120	97	19,7	30	4484	2950	200	73 / 98
1224	64	17	22	4741	2945	180	71 / 95	1197	96	21	30	4750	2950	200	73 / 98

Δ p (mbar)	Druckdifferenz	Pressure difference	Pression différentielle	Differenza di pressione
min <sup>-1</sup> - G / M	Drehzahl - Gebläse / Motor	Speed - Blower / Motor	Vitesse rotation - Turbine / Moteur	Numero giri - Soffiante / Motore
Δ t (°C)	Temperaturdifferenz	Temperature difference	Différence de température	Differenza di temperatura
kW (erf)	erforderliche Leistung	Capacity required	Puissance néssaire	Potenza necessaria
kW (M)	Motorleistung	Motor rating	Puissance moteur	Potenza motore
IEC (M)	IEC Motor-Baugröße	IEC Motor size	Série IEC de moteur	Grandezza IEC del motore
dB(A) → DIN 45635	Mittlerer Schalldruckpegel (Ausblasung über zus. Schalldämpfer)	Average noise level (Discharge connected to a additional silencer)	Niveau sonore moyen (Refoulement au travers addit. silencieux)	Rumorosità media (Scarico tramite addiz. silenziatore)

WVB 1600															
Δ p = 200 mbar							Δ p = 300 mbar								
m³/h	Δ t (°C)	kW (erf)	kW (M)	min <sup>-1</sup>		IEC (M)	dB(A) (60) / (30)	m³/h	Δ t (°C)	kW (erf)	kW (M)	min <sup>-1</sup>		IEC (M)	dB(A) (60) / (30)
				G	M							G	M		
630	25	4,5	5,5	1455	1455	132	65 / 86	593	45	6,7	11	1460	1460	160	65 / 86
676	24	4,8	5,5	1542	1455	132	65 / 86	640	44	7,1	11	1547	1460	160	65 / 87
737	24	5,1	7,5	1658	1455	132	66 / 86	702	44	7,7	11	1664	1460	160	66 / 87
791	24	5,5	7,5	1760	1455	132	65 / 87	755	43	8,1	11	1765	1460	160	67 / 88
852	24	5,8	7,5	1876	1455	132	66 / 87	818	42	8,7	11	1883	1460	160	67 / 88
1056	23	7,1	11	2263	2920	160	67 / 89	1021	41	10,5	15	2267	2925	160	68 / 90
1212	23	8,1	11	2560	2920	160	68 / 90	1176	40	12	15	2561	2925	160	69 / 91
1401	23	9,3	11	2920	2920	160	69 / 91	1373	40	13,8	18,5	2935	2935	160	70 / 92
1619	23	10,8	15	3334	2925	160	70 / 92	1588	40	15,9	18,5	3345	2935	160	71 / 93

WVB 1600															
Δ p = 400 mbar							Δ p = 500 mbar								
m³/h	Δ t (°C)	kW (erf)	kW (M)	min <sup>-1</sup>		IEC (M)	dB(A) (60) / (30)	m³/h	Δ t (°C)	kW (erf)	kW (M)	min <sup>-1</sup>		IEC (M)	dB(A) (60) / (30)
				G	M							G	M		
551	76	8,9	11	1460	1460	160	66 / 87	499	125	11,2	15	1460	1460	160	66 / 87
598	74	9,5	11	1547	1460	160	66 / 87	548	121	11,8	15	1547	1460	160	66 / 87
661	72	10,2	15	1664	1460	160	67 / 88	612	116	12,7	15	1664	1460	160	67 / 88
715	71	10,8	15	1765	1460	160	68 / 89	667	113	13,5	18,5	1765	1460	180	68 / 89
778	69	11,6	15	1883	1460	160	69 / 90	731	110	14,5	18,5	1883	1460	180	69 / 90
986	66	14	18,5	2275	2935	160	70 / 91	945	103	17,6	22	2282	2945	180	70 / 91
1145	65	16	18,5	2575	2935	160	71 / 92	1108	100	20	30	2587	2950	200	71 / 92
1340	63	18,4	22	2945	2945	180	72 / 93	1301	97	22,9	30	2950	2950	200	72 / 94
1561	62	21,1	30	3363	2950	200	72 / 94	1509	95	26,1	37	3343	2950	200	72 / 96

WVB 2000															
Δ p = 200 mbar							Δ p = 300 mbar								
m³/h	Δ t (°C)	kW (erf)	kW (M)	min <sup>-1</sup>		IEC (M)	dB(A) (60) / (30)	m³/h	Δ t (°C)	kW (erf)	kW (M)	min <sup>-1</sup>		IEC (M)	dB(A) (60) / (30)
				G	M							G	M		
710	25	5,1	7,5	1382	1455	132	84 / 63	662	46	7,6	11	1378	1460	160	85 / 63
755	25	5,4	7,5	1455	1455	132	85 / 64	714	45	8	11	1460	1460	160	86 / 64
804	24	6	7,5	1532	1455	132	85 / 64	769	44	9	11	1547	1460	160	86 / 65
1015	24	7	11	1869	2920	160	87 / 65	973	42	10,4	15	1872	2925	160	87 / 65
1088	24	7,4	11	1986	2920	160	87 / 66	1047	42	11	15	1989	2925	160	88 / 66
1160	23	7,9	11	2102	2920	160	88 / 66	1120	41	11,7	15	2106	2925	160	88 / 66
1234	23	8,4	11	2219	2920	160	88 / 67	1193	41	12,4	15	2223	2925	160	89 / 67
1307	23	8,9	11	2336	2920	160	89 / 68	1272	41	13,1	18,5	2348	2935	160	90 / 68
1394	23	9,4	11	2476	2920	160	90 / 69	1360	41	13,9	18,5	2489	2935	160	91 / 69
1485	23	10	15	2621	2925	160	91 / 70	1448	40	14,8	18,5	2630	2935	160	92 / 70
1674	23	11,3	15	2925	2925	160	93 / 71	1646	40	16,7	22	2945	2945	180	93 / 71

WVB 2000															
Δ p = 400 mbar							Δ p = 500 mbar								
m³/h	Δ t (°C)	kW (erf)	kW (M)	min <sup>-1</sup>		IEC (M)	dB(A) (60) / (30)	m³/h	Δ t (°C)	kW (erf)	kW (M)	min <sup>-1</sup>		IEC (M)	dB(A) (60) / (30)
				G	M							G	M		
613	76	10,0	15	1378	1460	160	86 / 64	608,9	119	13,3	18,5	1460	1460	180	87 / 65
666	74	10,7	15	1460	1460	160	87 / 65	665,9	112	14,1	18,5	1547	1460	180	87 / 65
722	73	11	15	1547	1460	160	87 / 65	884,1	107	17	22	1885	2945	180	88 / 66
932	69	13,8	18,5	1878	2935	160	88 / 66	959,6	106	18,4	22	2003	2945	180	89 / 67
1006	68	14,7	18,5	1996	2935	160	89 / 67	1036	104	19,5	30	2124	2950	200	89 / 67
1080	67	15,6	18,5	2113	2935	160	89 / 67	1111	102	20,6	30	2242	2950	200	90 / 68
1159	66	16,5	22	2238	2945	180	90 / 68	1186	100	21,7	30	2360	2950	200	91 / 69
1233	65	17,4	22	2356	2945	180	91 / 69	1276	98	23	30	2502	2950	200	91 / 69
1322	65	18,5	22	2497	2945	180	92 / 70	1365	97	24,3	30	2643	2950	200	92 / 70
1414	64	19,6	30	2643	2950	200	93 / 71	1455	96	25,7	30	2785	2950	200	93 / 71
1606	63	22	30	2950	2950	200	94 / 72	1559	95	27,4	30	2950	2950	200	94 / 72

m³/h	Saugvermögen	Capacity	Débit	Portata
------	--------------	----------	-------	---------

m³/h → bezogen auf den Zustand im Sauganschluss./ related to suction conditions at inlet connection./ relatif à l'état régnant à l'aspiration./ riferito alle condizioni in aspirazione.

Tabellenangaben beziehen sich auf betriebswarme Vakuumpumpen./ Tables refer to vacuum pump at normal operating temperature./ Les tableaux sont établies, pompe à température de fonctionnement./ I dati riportati nelle tabelle si riferiscono alle pompe per vuoto con funzionamento a regime.

Technische Änderungen vorbehalten! / We reserve the right to alter technical information! / Sous réserve de modification technique! / Salvo modifiche tecniche!

WVB 3300															
Δ p = 200 mbar								Δ p = 300 mbar							
m³/h	Δ t (°C)	kW (erf)	kW (M)	min <sup>-1</sup>		IEC (M)	dB(A) (60) / (30)	m³/h	Δ t (°C)	kW (erf)	kW (M)	min <sup>-1</sup>		IEC (M)	dB(A) (60) / (30)
				G	M							G	M		
1369	24	9,5	11	1378	1460	160	90 / 69	1306	44	14,1	18,5	1378	1460	180	91 / 69
1464	24	10,1	15	1460	1460	160	93 / 71	1401	43	15	18,5	1460	1460	180	93 / 71
1659	24	11	15	1629	1460	160	94 / 73	1604	42	17	22	1635	1465	180	95 / 73
1946	24	13,3	18,5	1878	2935	160	95 / 74	1907	42	19,7	30	1896	2950	200	96 / 74
2078	24	14,2	18,5	1996	2935	160	95 / 74	2029	41	20,9	30	2002	2950	200	96 / 74
2217	24	15,2	18,5	2113	2935	160	96 / 75	2170	41	22,3	30	2124	2950	200	97 / 75
2361	24	16,2	22	2238	2945	180	96 / 75	2307	41	23,6	30	2242	2950	200	97 / 75
2497	24	17,2	22	2356	2945	180	96 / 76	2443	41	25	30	2360	2950	200	97 / 76
2828	24	19,8	30	2643	2950	200	96 / 77	2770	41	28,4	37	2643	2950	200	98 / 78
3181	25	22,7	30	2950	2950	200	98 / 80	3130	41	32,2	45	2955	2955	225	100 / 80
3382	25	24,4	30	3125	2950	200	99 / 81	3330	41	34,5	45	3130	2955	225	102 / 81

WVB 3300															
Δ p = 400 mbar								Δ p = 500 mbar							
m³/h	Δ t (°C)	kW (erf)	kW (M)	min <sup>-1</sup>		IEC (M)	dB(A) (60) / (30)	m³/h	Δ t (°C)	kW (erf)	kW (M)	min <sup>-1</sup>		IEC (M)	dB(A) (60) / (30)
				G	M							G	M		
1246	71	18,8	22	1383	1465	200	92 / 70	1171	111	23,4	30	1383	1465	200	92 / 70
1342	70	19,9	30	1465	1465	200	94 / 72	1268	109	24,8	30	1465	1465	200	94 / 72
1541	68	22	30	1635	1465	200	96 / 74	1481	105	28	37	1646	1475	225	96 / 74
1844	66	26	30	1896	2950	200	97 / 75	1779	101	32,4	45	1900	2955	225	97 / 75
1967	66	27,5	37	2002	2950	200	97 / 75	1902	100	34,2	45	2005	2955	225	97 / 75
2109	65	29,3	37	2124	2950	200	98 / 76	2026	99	36,1	45	2111	2955	225	98 / 76
2246	65	31	37	2242	2950	200	98 / 76	2172	98	38,4	45	2237	2955	225	98 / 76
2387	65	32,8	45	2364	2955	225	99 / 77	2330	97	40,8	55	2372	2965	250	99 / 77
2716	64	37,1	45	2648	2955	225	100 / 78	2649	95	45,9	55	2647	2965	250	100 / 78
3083	64	42	55	2965	2965	250	102 / 81	3030	94	52	75	2975	2975	280	102 / 81
3286	64	44,9	55	3141	2965	250	103 / 81	3234	94	55,4	75	3151	2975	280	103 / 82

WVB 5000															
Δ p = 200 mbar								Δ p = 300 mbar							
m³/h	Δ t (°C)	kW (erf)	kW (M)	min <sup>-1</sup>		IEC (M)	dB(A) (60) / (30)	m³/h	Δ t (°C)	kW (erf)	kW (M)	min <sup>-1</sup>		IEC (M)	dB(A) (60) / (30)
				G	M							G	M		
								1115	51	14,3	18,5	773	1460	180M	93 / 71
								1416	47	17	22	913	1465	180L	93 / 71
1900	25	13,6	18,5	1089	1460	180M	91 / 70	1814	45	20	30	1101	1475	200L	93 / 72
2370	24	16,6	22	1311	1465	180L	92 / 71	2280	43	24,7	30	1320	1475	200L	93 / 73
2695	24	18,6	22	1465	1465	180L	92 / 71	2608	42	27,7	37	1475	1475	225S-4	94 / 73
3080	24	21,3	30	1648	1465	200L	93 / 72	2995	42	32	37	1659	1475	225S-4	95 / 74
3470	24	24	30	1835	2950	200L	95 / 74	3370	41	35	45	1838	2955	225M-2	96 / 76
3955	24	27,6	37	2065	2950	200L	97 / 76	3855	41	40	55	2075	2965	250M-2	98 / 78
4270	24	30	45	2216	2955	225M-2	98 / 78	4420	41	46	55	2338	2965	250M-2	100 / 80
4860	25	35	45	2497	2955	225M-2	101 / 82	4750	41	50	75	2514	2975	280S-2	103 / 84

WVB 2000															
Δ p = 400 mbar								Δ p = 500 mbar							
m³/h	Δ t (°C)	kW (erf)	kW (M)	min <sup>-1</sup>		IEC (M)	dB(A) (60) / (30)	m³/h	Δ t (°C)	kW (erf)	kW (M)	min <sup>-1</sup>		IEC (M)	dB(A) (60) / (30)
				G	M							G	M		
979	91	19	22	776	1465	180L	93 / 73								
1284	91	22,5	30	913	1465	200L	93 / 73	1539	122	34	45	1101	1475	225M-4	95 / 74
2165	70	33	37	1320	1475	225S-4	95 / 74	2020	112	41	55	1325	1480	250M-4	97 / 75
2510	68	37	45	1475	1475	225M-4	96 / 74	2365	107	46	55	1480	1480	250M-4	98 / 75
2883	67	42	55	1665	1480	250M-4	97 / 75	2775	104	52	75	1670	1485	280S-4	99 / 77
3275	65	47	55	1844	2965	250M-2	97 / 77	3160	101	58	75	1851	2975	280S-2	99 / 78
3755	64	53	75	2082	2975	280S-2	99 / 79	3650	98	66	75	2082	2975	280S-2	101 / 80
4330	64	60	75	2346	2975	280S-2	102 / 81	4210	97	74	90	2346	2975	280M-2	104 / 82
4685	63	65	75	2514	2975	280S-2	103 / 83	4565	96	80	90	2514	2975	280M-2	107 / 85

Δ p (mbar) min <sup>-1</sup> - G / M Δ t (°C) kW (erf) kW (M) IEC (M) dB(A) → DIN 45635	Druckdifferenz Drehzahl - Gebläse / Motor Temperaturdifferenz erforderliche Leistung Motorleistung IEC Motor-Baugröße Mittlerer Schalldruckpegel (Ausblasung über zus. Schalldämpfer)	Pressure difference Speed - Blower / Motor Temperature difference Capacity required Motor rating IEC Motor size Average noise level (Discharge connected to a additional silencer)	Pression différentielle Vitesse rotation - Turbine / Moteur Différence de température Puissance néssaire Puissance moteur Série IEC de moteur Niveau sonore moyen (Refoulement au travers addit. silencieux)	Differenza di pressione Numero giri - Soffiante / Motore Differenza di temperatura Potenza necessaria Potenza motore Grandezza IEC del motore Rumorosità media (Scarico tramite addiz. silenziatore)
---	---	--	--	--



WWB 6500															
Δ p = 200 mbar							Δ p = 300 mbar								
m³/h	Δ t (°C)	kW (erf)	kW (M)	min <sup>-1</sup>		IEC (M)	dB(A) (60) / (30)	m³/h	Δ t (°C)	kW (erf)	kW (M)	min <sup>-1</sup>		IEC (M)	dB(A) (60) / (30)
				G	M							G	M		
2435	24	17,2	22	914	975	200	66 / 87	2347	44	26,1	37	931	980	250	68 / 88
2630	24	18,4	22	975	975	200	67 / 88	2505	44	27,5	37	980	980	250	69 / 89
3055	24	21	30	1108	978	225	68 / 89	2884	43	30,9	37	1098	982	250	69 / 90
3416	23	23,3	30	1221	1465	200	68 / 90	3387	42	35,5	45	1255	1475	225	70 / 91
3965	23	26,8	37	1393	1475	225	69 / 91	3852	41	39,8	45	1400	1475	250	71 / 92
4227	23	28,5	37	1475	1475	225	70 / 92	4092	41	40,1	55	1475	1475	250	72 / 93
4855	23	32,8	45	1672	1475	225	71 / 93	4648	40	47,4	55	1649	1475	250	73 / 94
5154	23	34,9	45	1766	1475	225	72 / 94	4942	40	50,3	75	1741	1480	280	74 / 95
5488	23	37,2	45	1871	1475	225	73 / 95	5290	40	53,7	75	1850	1480	280	75 / 96

WWB 6500															
Δ p = 400 mbar							Δ p = 500 mbar								
m³/h	Δ t (°C)	kW (erf)	kW (M)	min <sup>-1</sup>		IEC (M)	dB(A) (60) / (30)	m³/h	Δ t (°C)	kW (erf)	kW (M)	min <sup>-1</sup>		IEC (M)	dB(A) (60) / (30)
				G	M							G	M		
2195	74	34,7	45	932	982	280	69 / 88								
2358	72	36,6	45	982	982	280	71 / 89	2171	117	45,7	55	982	982	280	73 / 93
2725	69	41	55	1095	982	280	72 / 91	2546	112	51,1	75	1095	985	315	74 / 95
3242	67	47,1	55	1255	1475	250	73 / 92	3087	106	59	75	1260	1480	280	75 / 96
3732	66	53	75	1407	1480	280	75 / 93	3566	103	66,1	75	1407	1480	280	76 / 97
3967	65	56	75	1480	1480	280	76 / 94	3803	101	69,7	90	1480	1480	280	77 / 98
4493	64	62,5	75	1644	1480	280	77 / 95	4333	99	77,8	90	1644	1480	280	78 / 99
4804	63	66,4	75	1741	1480	280	78 / 96	4681	98	82,9	110	1752	1485	315	79 / 100
5153	63	70,8	90	1850	1480	280	79 / 97	4987	97	88,1	110	1847	1485	315	80 / 101

WWB 8300															
Δ p = 200 mbar							Δ p = 300 mbar								
m³/h	Δ t (°C)	kW (erf)	kW (M)	min <sup>-1</sup>		IEC (M)	dB(A) (60) / (30)	m³/h	Δ t (°C)	kW (erf)	kW (M)	min <sup>-1</sup>		IEC (M)	dB(A) (60) / (30)
				G	M							G	M		
2874	25	21,0	30	730	730	253	68 / 89	2684	46	31,3	37	732	732	280	70 / 91
3298	25	23,6	30	817	978	223	69 / 90	3117	45	35,1	45	820	982	280	71 / 92
3794	24	26,7	37	919	980	253	70 / 91	3611	44	39,6	45	921	982	280	72 / 93
4091	24	28,7	37	980	980	253	71 / 92	3919	43	42,5	55	984	984	283	73 / 94
4703	24	32,7	45	1106	982	280	72 / 93	4529	42	48,2	55	1109	984	283	74 / 95
5328	24	37,0	45	1235	1475	223	73 / 94	5187	42	54,5	75	1244	1485	280	75 / 96
6070	24	42,3	55	1388	1480	253	74 / 95	5907	41	61,6	75	1392	1485	280	76 / 97
6515	24	45,6	55	1480	1480	253	75 / 96	6359	41	66,1	75	1485	1485	280	77 / 98
7497	24	53,3	75	1683	1485	280	77 / 98	7320	41	76,2	90	1683	1485	283	78 / 99
8459	25	61,3	75	1882	1485	280	78 / 99	8295	41	86,8	110	1884	1486	310	79 / 99

WWB 8300															
Δ p = 400 mbar							Δ p = 500 mbar								
m³/h	Δ t (°C)	kW (erf)	kW (M)	min <sup>-1</sup>		IEC (M)	dB(A) (60) / (30)	m³/h	Δ t (°C)	kW (erf)	kW (M)	min <sup>-1</sup>		IEC (M)	dB(A) (60) / (30)
				G	M							G	M		
2494	78	41,9	55	738	738	310	71 / 92								
2914	75	46,8	55	822	984	283	72 / 93								
3430	72	52,8	75	926	988	310	73 / 94	3183	115	65,8	75	926	988	310	74 / 96
3736	70	56,5	75	988	988	310	74 / 94	3495	112	70,4	90	988	988	313	75 / 96
4351	68	63,9	75	1113	988	310	75 / 96	4119	107	79,5	90	1113	988	313	76 / 98
4993	67	71,8	90	1244	1485	283	76 / 97	4773	114	89,3	110	1245	1486	310	77 / 99
5717	65	80,9	90	1392	1485	283	77 / 98	5503	101	100,4	132	1393	1486	313	78 / 100
6175	66	86,8	110	1486	1486	310	78 / 98	5960	100	107,5	132	1486	1486	313	79 / 100
7141	64	99,4	110	1684	1486	310	79 / 100	6930	97	122,9	160	1684	1486	316	80 / 101
8114	63	112,6	132	1884	1486	313	80 / 100	7908	96	138,8	160	1884	1486	316	81 / 102

m³/h	Saugvermögen	Capacity	Débit	Portata
------	--------------	----------	-------	---------

m³/h → bezogen auf den Zustand im Sauganschluss./ related to suction conditions at inlet connection./ relatif à l'état régnant à l'aspiration./ riferito alle condizioni in aspirazione.

Tabellenangaben beziehen sich auf betriebswarme Vakuumpumpen./ Tables refer to vacuum pump at normal operating temperature./ Les tableaux sont établies, pompe à température de fonctionnement./ I dati riportati nelle tabelle si riferiscono alle pompe per vuoto con funzionamento a regime.

Technische Änderungen vorbehalten! / We reserve the right to alter technical information! / Sous réserve de modification technique! / Salvo modifiche tecniche!