

Wälzkolbengebläse  
Druckbetrieb

Roots blowers  
Pressure operation

Turbines piston rotatif  
Fonction surpression

Soffiatori Roots  
Esercizio in pressione

WPA

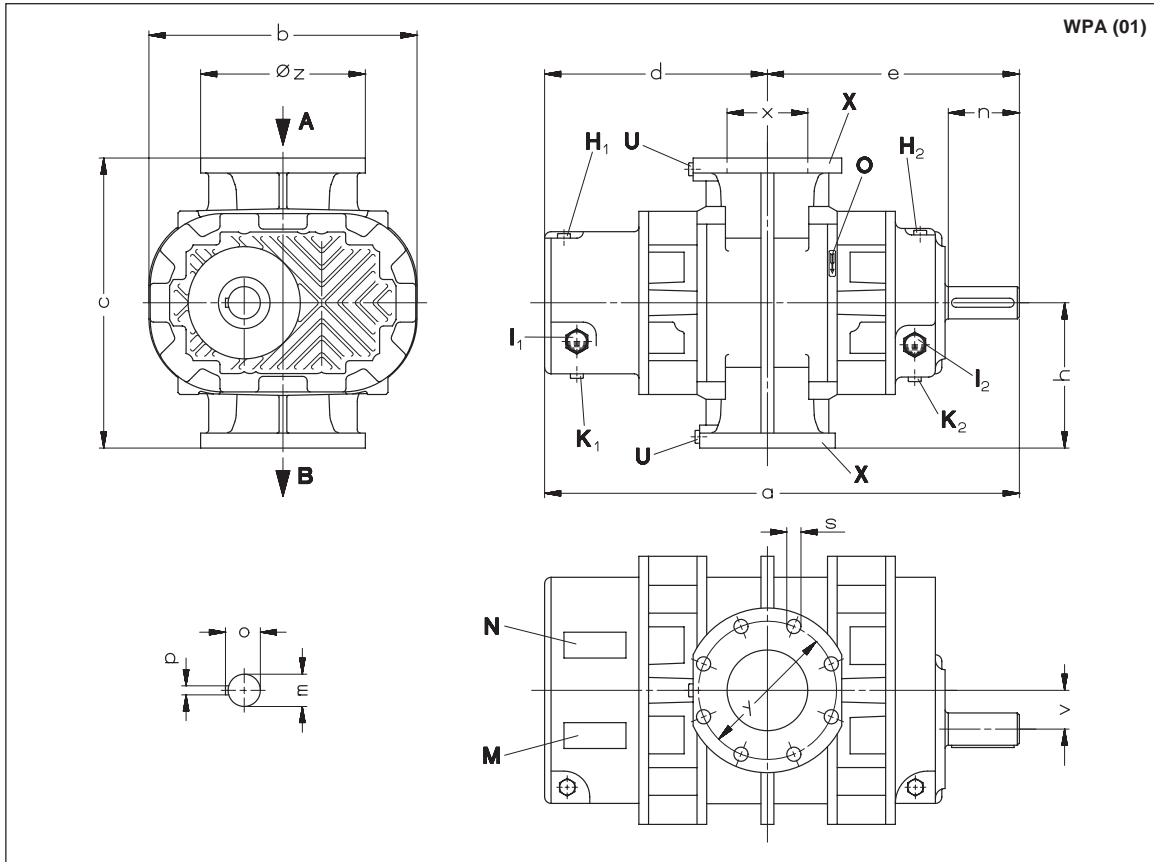
**SHARK**

WPA 1000

WPA 1600

WPA 2500

WPA 4000



WPA (01)	Grundeinheit	Base unit	Unité de base	Unità base
A	Ansaug-Anschluß	Suction connection	Raccord d'aspiration	Attacco aspirazione
B	Druck-Anschluß	Pressure connection	Raccord surpression	Attacco pressione
H <sub>1</sub> , H <sub>2</sub>	Öleinfüllstelle	Oil filling point	Point de remplissage d'huile	Punto di riempimento olio
I <sub>1</sub> , I <sub>2</sub>	Ölkontrolle	Oil check	Contrôle d'huile	Spia controllo olio
K <sub>1</sub> , K <sub>2</sub>	Ölablaßstelle	Oil drain point	Point de vidange d'huile	Punto scarico olio
M	Ölempfehlungsschild	Oil type plate	Plaque recommand. d'huiles	Targhetta oli consigliati
N	Datenschild	Data plate	Etiquette caractéristique	Targhetta dati
O	Drehrichtungsschild	Direction of rotation	Flèche sens rotation	Targhetta senso rotazione
U	Meßanschluß G 3/8	Gauge connection G 3/8	Raccordement mesure G 3/8	Attacco per la misurazione G 3/8
X	Flansch UNI PN 10	Flange UNI PN 10	Bride UNI PN 10	Flangia UNI PN 10
kg	Gewicht	Weight	Poids	Peso massimo
L <sub>1</sub> , L <sub>2</sub>	Öleinfüllmenge	Oil capacity	Charge d'huile	Quantità olio

WPA (01)	1000	1600	2500	4000
[mm]				
a	668	735	860	1000
b	345	415	522	618
c	368	448	528	598
d	309	345	415	473
e	359	390	445	527
h	184	224	264	299
m	ø42	ø50	ø60	ø70
n	110	110	110	140
o	45	53,5	64	74,5
p	12	14	18	20
ø s	18	22	23	23
v	53,5	67,5	84	106
x	ø100	ø125	ø150	ø200
y	ø180	ø214	ø240	ø296
ø z	230	255	285	340
X	DN 100	DN 125	DN 150	DN 200
kg	144	210	360	540
L <sub>1</sub> / L <sub>2</sub>	1,2 l / 0,8 l	2,0 l / 1,3 l	3,5 l / 2,0 l	4,8 l / 3,0 l

D 860

3.5.97

Werner Rietschle  
GmbH + Co. KG

Postfach 1260

D-79642 Schopfheim

☎ 07622/392-0

Fax 07622/392300

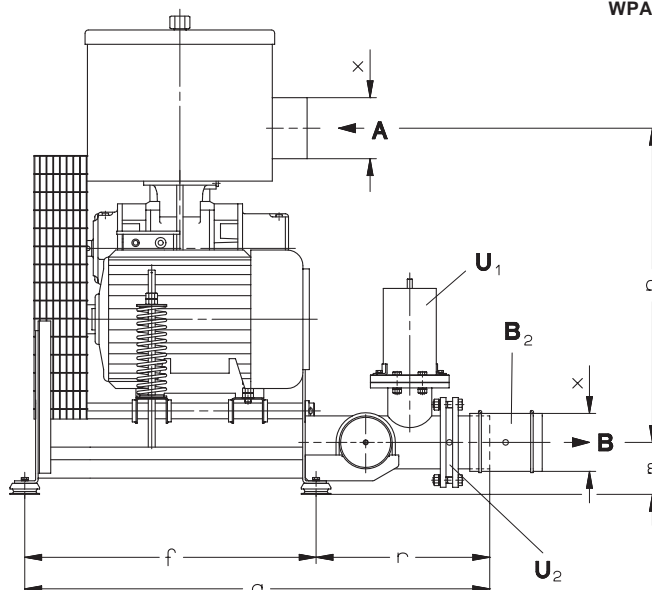
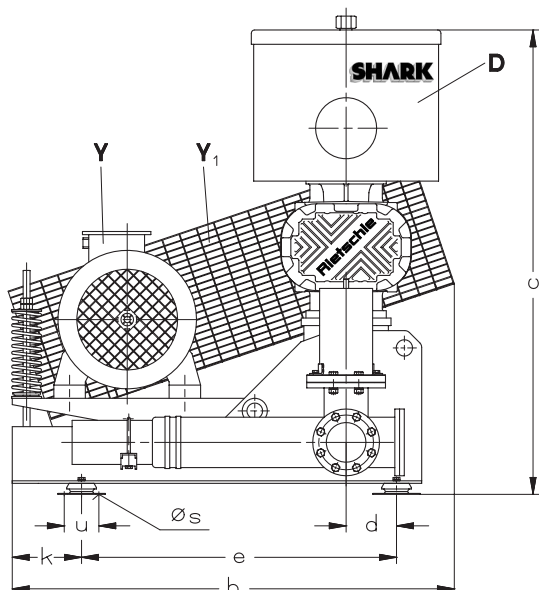
e-mail: info@rietschle.com

http://www.rietschle.com



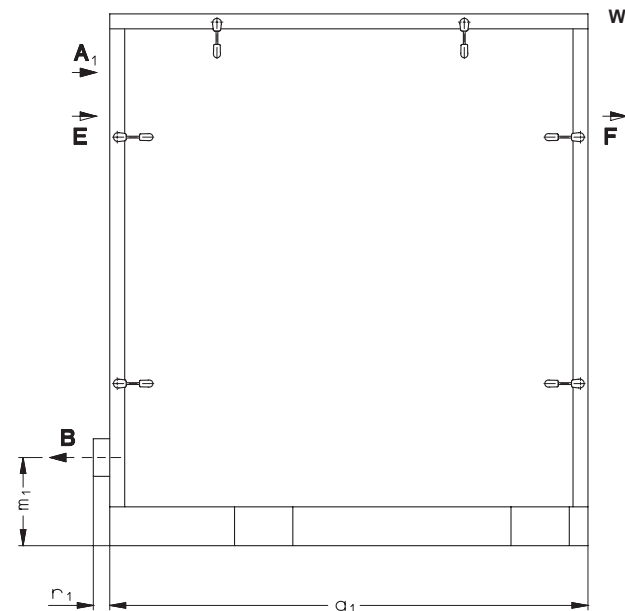
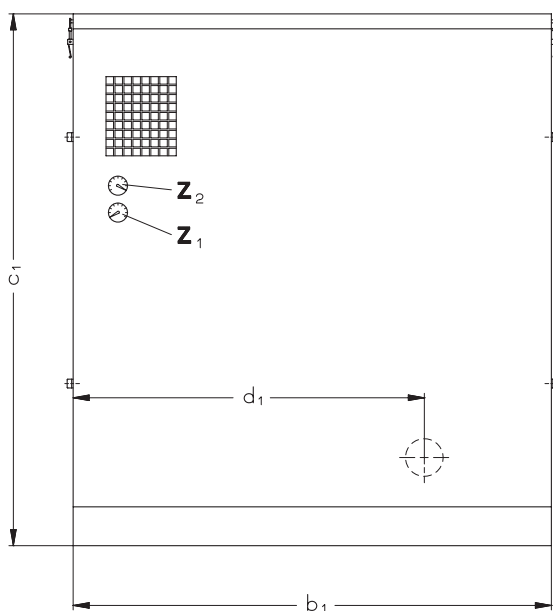


WPA (30)



WPA (30)	Kompakteinheit	Compact unit	Unité compacte	Gruppo elettrosoffiatore
A	Ansaug-Anschluß	Suction connection	Raccord d'aspiration	Attacco aspirazione
B	Druck-Anschluß	Pressure connection	Raccord surpression	Attacco pressione
B <sub>2</sub>	Elastischer Anschluß	Flexible connection	Raccordement flexible	Raccordo elastico
D	Saug-Schalldämpfer mit Filter	Inlet silencer with filter	Silencieux d'aspiration avec filtre	Silenziatore d'aspirazione con filtro
U <sub>1</sub>	Sicherheitsventil	Safety valve	Clapet de sécurité	Valvola di sicurezza
U <sub>2</sub>	Rückschlagventil	Non-return valve	Clapet anti-retour	Valvola di non ritorno
Y	Antriebsmotor	Drive motor	Moteur d'entraînement	Motore di azionamento
Y <sub>1</sub>	Riemenantrieb	Belt drive	Courroie d'entraînement	Cinghie di trasmissione
kg	Gewicht ohne Motor	Weight without motor	Poids sans moteur	Peso massimo senza motore

WPA (30)		1000	1600	2500	4000
[mm]	a / b / c	1148 / 1025 / 1110	1469 / 1430 / 1500	1524 / 1430 / 1580	1962 / 1630 / 2115
	d / e / f	120 / 675 / 650	160 / 1000 / 925	160 / 1000 / 925	330 / 1250 / 650
	k / m / n / u	140 / 125 / 756 / 110	210 / 165 / 1000 / 124	220 / 165 / 1080 / 124	210 / 304 / 1281 / 182
	r / øs / x	460 / 10 / DN 100	570 / 10 / DN 125	570 / 10 / DN 150	992 / 14 / DN 200
	kg	265	485	635	1350



WPA (60)

WPA (60)	Kompakteinheit mit Schallbox	Compact unit with acoustic enclosure	Unité compacte avec caisson insonorisant	Gruppo elettrosoffiatore con box insonorizzante
A <sub>1</sub>	Ansaugung	Suction	Aspiration	Aspirazione
B	Druck-Anschluß	Pressure connection	Raccord surpression	Attacco pressione
E	Kühlluft-Eintritt	Cooling air entry	Entrée air refroidissement	Entrata aria di raffreddamento
F	Kühlluft-Austritt	Cooling air exit	Sortie air refroidissement	Uscita aria di raffreddamento
Z <sub>1</sub>	Manometer	Manometer	Manomètre	Manometro
Z <sub>2</sub>	Filterwartungsanzeige	Filter servicing indicator	Indicateur de maintenance de filtre	Indicatore di manutenzione di filtro
kg	Gewicht ohne Motor	Weight without motor	Poids sans moteur	Peso massimo senza motore

WPA (60)		1000	1600	2500	4000
[mm]	a <sub>1</sub> / b <sub>1</sub> / c <sub>1</sub>	1200 / 1200 / 1300	1600 / 1600 / 1780	1600 / 1600 / 1780	2000 / 1750 / 2330
	d <sub>1</sub> / m <sub>1</sub> / r <sub>1</sub>	855 / 225 / 50	1175 / 295 / 55	1175 / 295 / 55	1235 / 448 / 55
	kg	495	855	1005	1800