

Vacuum pumps

Bombas de vacío

Pompes à vide

Bombas de vácuo

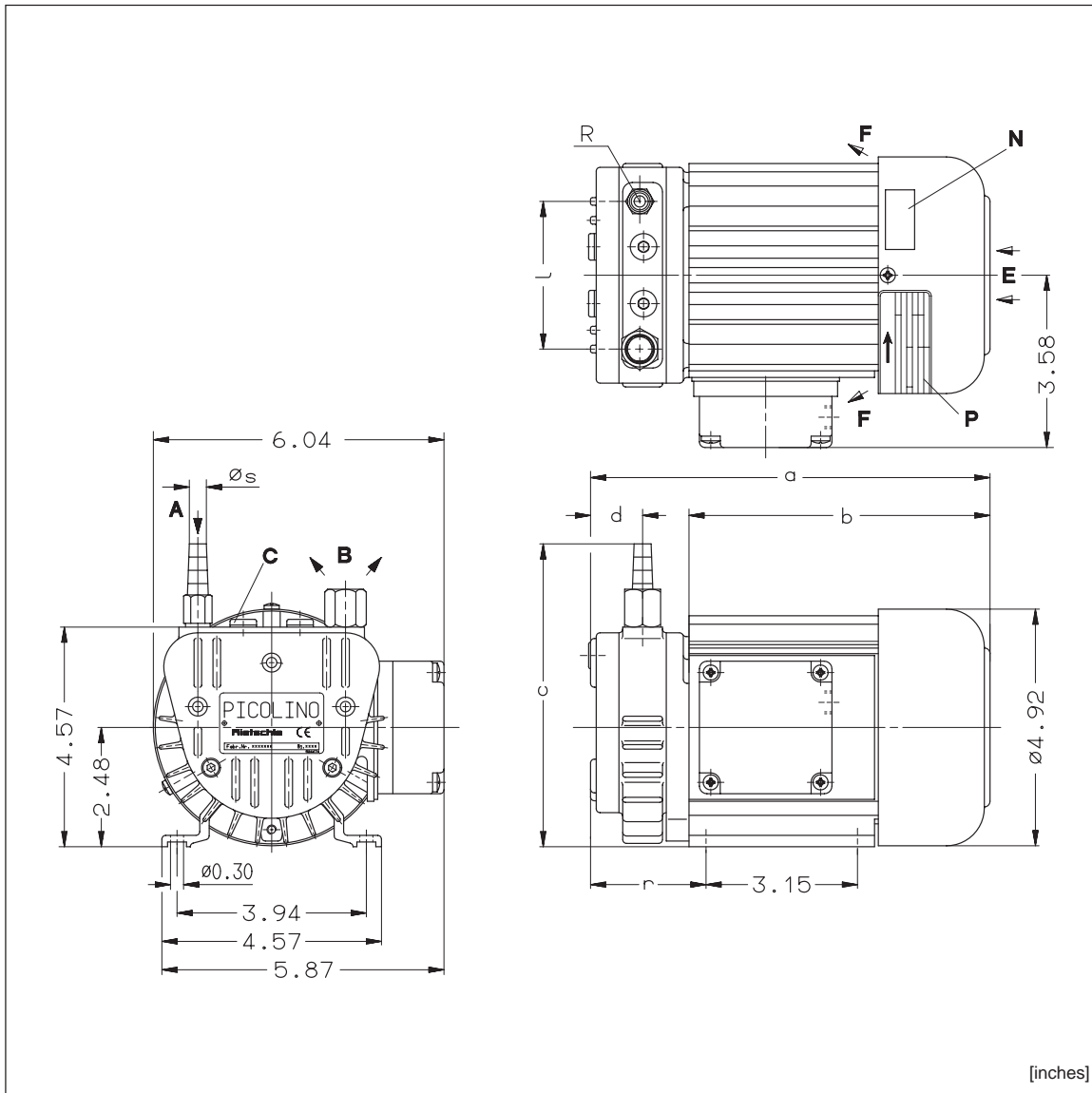
VTE

PICOLINO

VTE 3

VTE 6

VTE 8



[inches]

A	Vacuum connection	Conexión vacío	Raccord du vide	Conexão do vácuo
B	Exhaust	Escape	Refolement	Exaustão
C	Connection possibility for vacuum regulating valve	Posibilidad conexión de válvula reguladora de vacío	Possibilité de raccordement pour valve réglage vide	Possibilidade de conexão para a válvula de regulagem a vácuo
E	Cooling air entry	Entrada aire refrigerante	Entrée air refroidissement	Entrada do ar refrigerante
F	Cooling air exit	Salida aire refrigerante	Sortie air refroidissement	Saída do ar refrigerante
N	Data plate	Placa fecha	Etiquette caractéristique	Placa da data
O	Rotation arrow	Dirección de rotación	Flèche sens rotation	Direção da rotação
P	Motor name plate	Placa mod. motor	Etiquette caractérist. moteur	Placa do nome do motor

VTE		3	6	8
[inches]	a	8.23	8.82	9.80
	b	6.26	6.26	7.05
	c	5.94	6.18	6.18
	d	0.94	1.50	1.06
	l	3.07	3.07	3.23
	r	2.32	2.91	3.11
	$\varnothing s$	0.35	0.47	0.47
	R	$\frac{1}{8}$ " BSP	$\frac{3}{8}$ " BSP	$\frac{3}{8}$ " BSP

DA 187

2.11.99

Rietschle Inc.

7222 Parkway Drive
Hanover, MD 21076 USA

☎ 410-712-4100

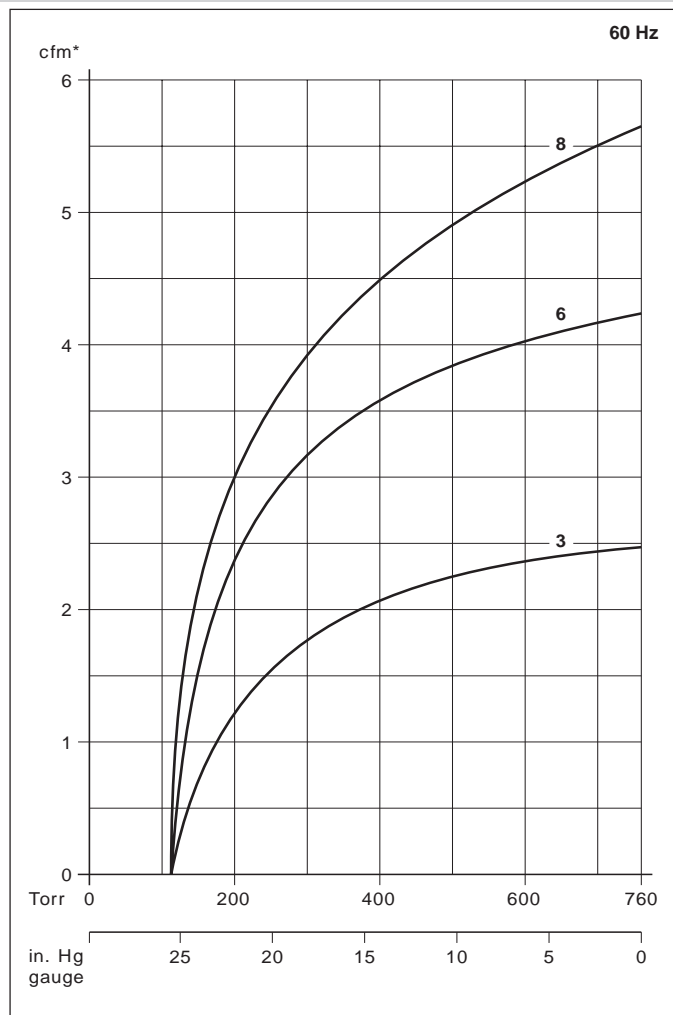
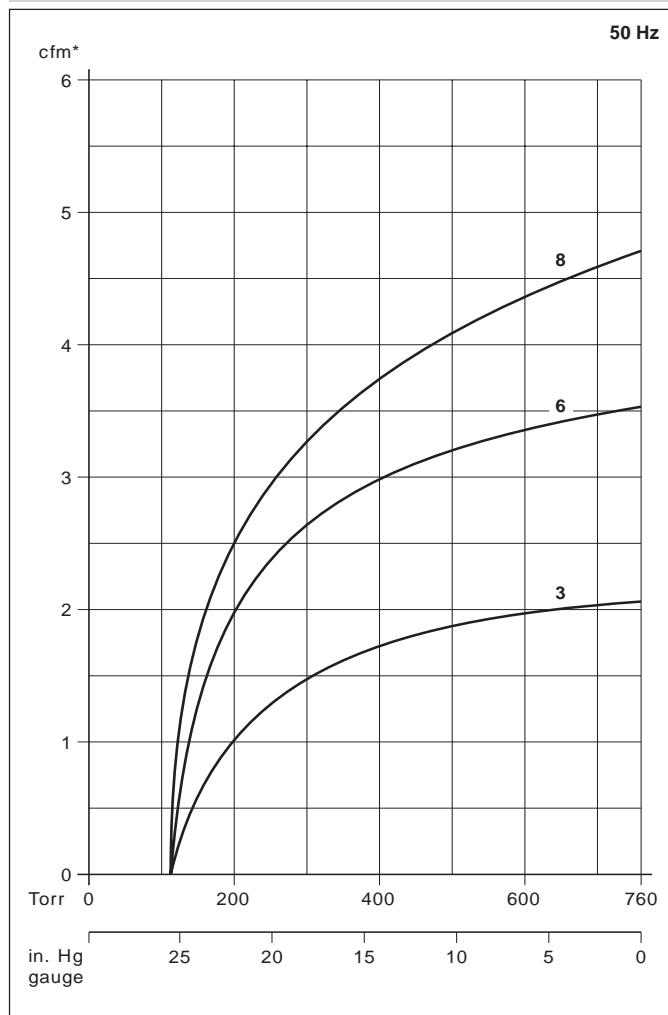
Fax 410-712-4148

E-Mail:
info@rietschlepumps.com

http://
www.rietschlepumps.com

VTE		3	6	8
cfm	50 Hz	2.1	3.5	4.7
	60 Hz	2.5	4.2	5.7
p		112.5 Torr - 25.5 in. Hg (gauge)		
3~	50 Hz	200-255/346-440V		
	60 Hz	230/460V ± 10%		
1~	50 Hz	230V ± 10%		
	60 Hz	115V ± 10%		
kw (3~)	50 Hz	0.120	0.25	0.37
	60 Hz	0.145	0.30	0.44
kw (1~)	50 Hz	0.120	0.25	0.35
	60 Hz	0.145	0.30	0.42
A (3~)	50 Hz	1.1/0.63	1.40/0.81	2.42/1.4
	60 Hz	1.2/0.60	1.70/0.85	2.80/1.4
A (1~)	50 Hz	1.54	2.3	3.9
	60 Hz	2.9	5.2	8.4
rpm	50 Hz	2750		
	60 Hz	3300		
dB(A)	50 Hz	55	57	59
	60 Hz	57	59	61
lbs		14.3	16.5	17.6
ZRV		6/0	6/0	12/0
ZRK		6 (03)	12 (03)	12 (03)
ZMS		#	#	#

cfm	Capacity	Capacidad	Débit	Capacidade
p	Ultimate vacuum	Vacio final	Pression limite	Limite de vácuo
3~/1~	Motor version	Versión motor	Exécution moteur	Versão do motor
kw	Motor rating	Datos motor	Puissance moteur	Potência do motor
A	Full load amperage	Amperaje de plena carga	Intensité absorbée	Amperagem da carga total
rpm	Speed	Velocidad	Vitesse rotation	Velocidade
dB(A)	Average noise level	Nivel de ruido medio	Niveau sonore moyen	Nível médio de ruído
lbs	Weight	Peso	Poids	Peso
ZRV	Accessories	Accesorios	Accessoires	Acessórios
ZRK	Vacuum regulating valve	Válvula reguladora de vacío	Valve réglage vide	Válvula de regulagem do vácuo
ZMS	Non return valve	Válvula retención	Clapet anti-retour	Válvula sem retorno
	Motor starter	Arranque motor	Disjoncteur moteur	Arranque do motor



* Relates to pump inlet conditions./ se refiere a las condiciones de entrada de la bomba./ relatif à l'état régnant à l'aspiration./ refere-se a condições de entrada da bomba.
 Curves and tables refer to vacuum pump at normal operating temperature./ Las curvas y las tablas se refieren a la bomba de vacío a la temperatura normal de operación./ Les courbes et tableaux sont établies, pompe à température de fonctionnement./ As curvas e tabelas referem-se à bomba a vácuo a temperatura normal de operação.
 Technical information is subject to change without notice!/ La información técnica está sujeta a cambios sin previo aviso!/ Sous réserve de modification technique./ A informação técnica está sujeita a mudança sem aviso prévio!
 # on request # on pedido # sur demande # a pedido