

## Vakuumpumpen

## VTE

## PICOLINO

### Ausführungen

Diese Betriebsanleitung gilt für folgende trockenlaufende Drehschieber-Vakuumpumpen: VTE 3 → VTE 10.  
Die Abhängigkeit des Saugvermögens vom Ansaugdruck zeigt das Datenblatt D 187.

### Beschreibung

Die genannte Typenreihe hat saugseitig einen Schlauchanschluß und druckseitig einen Ausblasschalldämpfer. Die angesaugte Luft wird durch ein eingebautes Mikro-Feinfilter gereinigt. Der Motorventilator sorgt für die Kühlung von Motor- und Pumpengehäuse.

Motor und Pumpe haben eine gemeinsame Welle.

**Zubehör:** Bei Bedarf Vakuum-Regulierventil (ZRV), Rückschlagventil (ZRK) und Motorschutzschalter (ZMS).

### Verwendung

**⚠ Die Vakuumpumpen VTE sind für den Einsatz im gewerblichen Bereich geeignet, d.h. die Schutzrichtungen entsprechen EN DIN 294 Tabelle 4 für Personen ab 14 Jahren.**

Die VTE eignet sich zum Evakuieren von geschlossenen Systemen oder für ein Dauervakuum in folgendem Ansaugdruck-Bereich: 150 bis 1000 mbar (abs.)

**⚠ Die Umgebungstemperatur und die Ansaugtemperatur muß zwischen 5 und 40°C liegen. Bei Temperaturen außerhalb dieses Bereiches bitten wir um Rücksprache.**

Diese trockenlaufenden Vakuumpumpen eignen sich zum Fördern von Luft mit einer relativen Feuchte von 30 bis 90 %.

**⚠ Es dürfen keine gefährlichen Beimengungen (z.B. brennbare oder explosive Gase oder Dämpfe), extrem feuchte Luft, Wasserdampf, aggressive Gase oder Spuren von Öl, Öldunst und Fett angesaugt werden.**

Die Standard-Ausführungen dürfen nicht in explosionsgefährdeten Räumen betrieben werden.

**⚠ Bei Anwendungsfällen, wo ein unbeabsichtigtes Abstellen oder ein Ausfall der Vakuumpumpe zu einer Gefährdung von Personen oder Einrichtungen führt, sind entsprechende Sicherheitsmaßnahmen anlagen-seits vorzusehen.**

### Handhabung und Aufstellung (Bild 1 und 2)

**⚠ Bei betriebswarmer Pumpe können bei der VTE 6 und VTE 8 die Oberflächentemperaturen an den Bauteilen (Q) über 70°C ansteigen. Dort ist eine Berührung zu vermeiden.**

Zum Demontieren des Gehäusedeckels (d) müssen für Wartungsarbeiten mindestens 20 cm Platz vorhanden sein. Zusätzlich ist zu beachten, daß die Kühlluft eintritte (E) und Kühlluftaustritte (F) mindestens 8 cm Abstand zur nächsten Wand haben (austretende Kühlluft darf nicht wieder angesaugt werden).

**Die VTE können in horizontaler Einbaulage fehlerfrei betrieben werden. Andere Einbaulagen auf Anfrage.**

**⚠ Bei Aufstellung höher als 1000 m über dem Meeresspiegel macht sich eine Leistungsminderung bemerkbar. In diesem Fall bitten wir um Rücksprache.**

Die Aufstellung der Vakuumpumpen auf festem Untergrund ist ohne Verankerung möglich. Bei Aufstellung auf einer Unterkonstruktion empfehlen wir eine Befestigung über elastische Pufferelemente. Die Vibrationen dieser Drehschieber-Vakuumpumpen sind sehr gering.

### Installation (Bild 1 und 2)

**⚠ Bei Aufstellung und Betrieb ist die Unfallverhütungsvorschrift »Verdichter« VBG 16 zu beachten.**

1. Vakuumananschluß bei (A). Die abgesaugte Luft kann durch den Ausblasschalldämpfer (B) ausgeblasen oder über Schlauchanschluß und Leitung weggeführt werden.

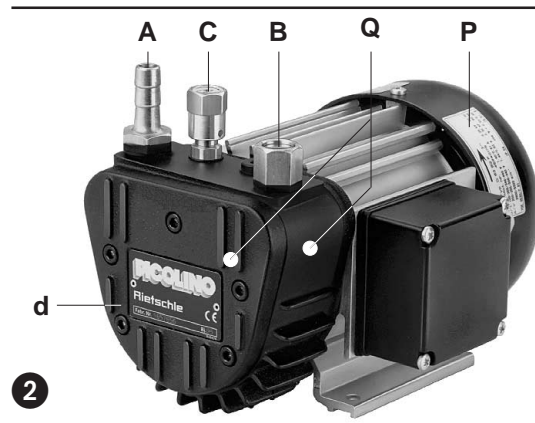
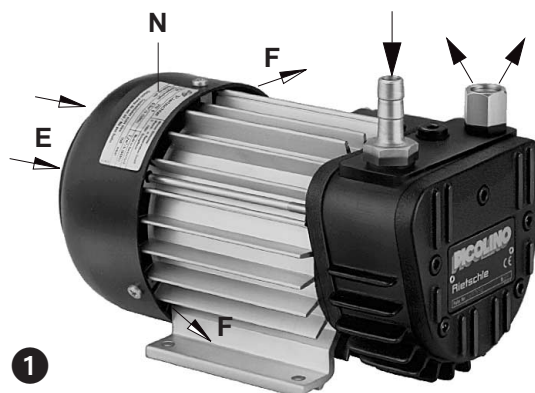
**⚠ Bei zu enger und/oder langer Saugleitung vermindert sich das Saugvermögen der Vakuumpumpe.**

2. Die elektrischen Motordaten sind auf dem Motordatenschild (P) angegeben. Die Motoren entsprechen DIN/VDE 0530 und sind in Schutzart IP 54 und Isolationsklasse B oder F ausgeführt. Das entsprechende Anschlußschema befindet sich im Klemmenkasten des Motors (entfällt bei Ausführung mit Stecker-Anschluß). Die Motordaten sind mit den Daten des vorhandenen Stromnetzes zu vergleichen (Stromart, Spannung, Netzfrequenz, zulässige Stromstärke).

3. Motor über Motorschutzschalter anschließen (zur Absicherung ist ein Motorschutzschalter und zur Zugentlastung des Anschluß-Kabels ist eine Pg-Verschraubung vorzusehen).

Wir empfehlen die Verwendung von Motorschutzschaltern, deren Abschaltung zeitverzögert erfolgt, abhängig von einem evtl. Überstrom. Kurzzeitiger Überstrom kann beim Kaltstart der Pumpe auftreten.

**⚠ Die elektrische Installation darf nur von einer Elektrofachkraft unter Einhaltung der EN 60204 vorgenommen werden. Der Hauptschalter muß durch den Betreiber vorgesehen werden.**



VTE 3

VTE 6

VTE 8

VTE 10

B 187

1.7.99

**Werner Rietschle GmbH + Co. KG**

Postfach 1260

79642 SCHOPFHEIM  
GERMANY

☎ 07622 / 392-0

Fax 07622 / 392300

E-Mail: info@rietschle.com

http://www.rietschle.com

## Inbetriebnahme (Bild 1)

1. Motor zur Drehrichtungsprüfung (Motordatenschild (P)) kurz starten.

**Achtung! Vakuumanschluß muß offen sein, sonst können bei falscher Drehrichtung die Lamellen brechen.**

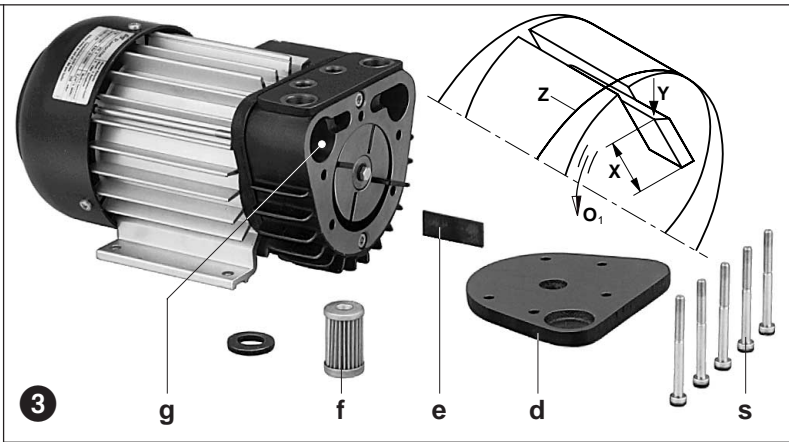
2. Saugleitung an (A) anschließen.

3. Vakuum-Regulierventil (Zubehör):

Die Einstellung des Vakuums kann durch Drehen des Regulierknopfes (C) entsprechend dem auf dem Drehknopf angebrachten Symbolschild erfolgen.

## Risiken für das Bedienungspersonal

**Geräuschemission:** Die höchsten Schalldruckpegel (ungünstigste Richtung und Belastung), gemessen nach den Nennbedingungen DIN 45635 Teil 13 (entsprechend 3.GSGV), sind in der Tabelle im Anhang angegeben. Wir empfehlen bei andauerndem Aufenthalt in der Umgebung der laufenden Pumpe das Benutzen persönlicher Gehörschutzmittel, um eine Dauerschädigung des Gehörs zu vermeiden.



## Wartung und Instandhaltung

**Bei Wartungsmaßnahmen, bei denen Personen durch bewegte oder spannungsführende Teile gefährdet werden können, ist die Pumpe durch Ziehen des Netzsteckers oder Betätigen des Hauptschalters vom E-Netz zu trennen und gegen Wiedereinschalten zu sichern. Wartung nicht bei betriebswarmer Pumpe durchführen. (Verletzungsgefahr durch heiße Maschinenteile).**

1. **Schmierung** Die VTE hat eine Dauerfettsschmierung für die Lager und braucht nicht nachgeschmiert zu werden.

2. **Luftfilterung (Bild 3)**

**Bei ungenügender Wartung des Luftfilters vermindert sich die Leistung der Vakuumpumpe.**

Die Filterpatrone (f) ist je nach Verunreinigung monatlich durch Ausblasen von innen nach außen zu reinigen. Trotz Reinigen des Filters wird sich dessen Abscheidungsgrad zunehmend verschlechtern. Wir empfehlen daher eine jährliche Erneuerung des Filters (bei extremen Bedingungen müssen diese Wartungsintervalle je nach Notwendigkeit verkürzt werden).

Filterwechsel: Gehäusedeckel (d) abschrauben. Filterpatrone (f) mit Dichtungen aus Filterraum (g) herausnehmen. Filter reinigen bzw. austauschen und Dichtungen überprüfen. Der Einbau erfolgt in umgekehrter Reihenfolge.

3. **Lamellen (Bild 3)**

**Lamellenkontrolle:** Die Type VTE hat 4 Kohlelamellen, die sich während des Betriebs allmählich abnützen.

Erste Kontrolle nach 6.000 Betriebsstunden, danach alle 1.000 Betriebsstunden. Gehäusedeckel (d) vom Gehäuse abschrauben. Lamellen (e) zur Überprüfung herausnehmen. Alle Lamellen müssen eine Mindesthöhe (X) von größer als 10 mm (VTE 3 + VTE 6) und 12 mm (VTE 8 + VTE 10) haben.

**Die Lamellen dürfen nur satzweise gewechselt werden.**

**Lamellenwechsel:** Stellt man bei der Lamellenkontrolle fest, daß die Mindesthöhe bereits erreicht oder unterschritten ist, so ist der Lamellensatz zu wechseln. Gehäuse und Rotorschlitz ausblasen. Lamellen in die Rotorschlitz einlegen. Beim Einlegen ist darauf zu achten, daß die Lamellen mit der schrägen Seite (Y) nach außen zeigen und diese Schräge in Drehrichtung (O<sub>1</sub>) mit dem Verlauf der Gehäusebohrung (Z) übereinstimmt. Gehäusedeckel (d) leicht anschrauben. Pumpe kurz einschalten und den freien Lauf der Lamellen überprüfen. Gehäusedeckelschrauben (s) fest anschrauben.

## Störungen und Abhilfe

1. **Vakuumpumpe wird durch Motorschutzschalter abgeschaltet:**

1.1 Netzspannung/Frequenz stimmt nicht mit den Motordaten überein.

1.2 Anschluß am Motorklembrett ist nicht korrekt.

1.3 Motorschutzschalter ist nicht korrekt eingestellt.

1.4 Motorschutzschalter löst zu rasch aus. Abhilfe: Verwendung eines Motorschutzschalters mit überlastabhängiger Abschaltverzögerung, die den kurzzeitigen Überstrom beim Start berücksichtigt (Ausführung mit Kurzschluß- und Überlastauslöser nach VDE 0660 Teil 2 bzw. IEC 947-4).

1.5 Der Gegendruck bei Wegleitung der Abluft ist zu hoch.

2. **Saugvermögen ist ungenügend:**

2.1 Ansaugfilter ist verschmutzt.

2.2 Saugleitung ist zu lang oder zu eng.

2.3 Undichtigkeit an der Pumpe oder im System.

2.4 Lamellen sind beschädigt.

3. **Enddruck (max. Vakuum) wird nicht erreicht:**

3.1 Undichtigkeit auf der Saugseite der Vakuumpumpe oder im System.

3.2 Lamellen sind abgenützt oder beschädigt.

4. **Vakuumpumpe wird zu heiß:**

4.1 Umgebungs- oder Ansaugtemperatur ist zu hoch.

4.2 Kühlluftstrom wird behindert.

4.3 Fehler wie unter 1.5.

5. **Vakuumpumpe erzeugt abnormales Geräusch:**

5.1 Das Pumpengehäuse ist verschlissen (Rattermarken). Abhilfe: Reparatur durch Hersteller oder Vertragswerkstatt.

5.2 Das Vakuum-Regulierventil (falls vorhanden) "flattert". Abhilfe: Ventil ersetzen.

5.3 Lamellen sind beschädigt.

## Anhang:

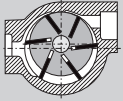
**Reparaturarbeiten:** Bei Reparaturarbeiten vor Ort muß der Motor von einer Elektrofachkraft vom Netz getrennt werden, so daß kein unbeabsichtigter Start erfolgen kann. Für Reparaturen empfehlen wir den Hersteller, dessen Niederlassungen oder Vertragsfirmen in Anspruch zu nehmen, insbesondere, wenn es sich evtl. um Garantiereparaturen handelt. Die Anschrift der für Sie zuständigen Service-Stelle kann beim Hersteller erfragt werden (siehe Hersteller-Adresse). Nach einer Reparatur bzw. vor der Wiederinbetriebnahme sind die unter "Installation" und "Inbetriebnahme" aufgeführten Maßnahmen wie bei der Erstinbetriebnahme durchzuführen.

**Lagerhaltung:** Die VTE-Pumpe ist in trockener Umgebung mit normaler Luftfeuchtigkeit zu lagern. Bei einer relativen Feuchte von über 80% empfehlen wir die Lagerung in geschlossener Umhüllung mit beigelegtem Trockenmittel.

**Entsorgung:** Die Verschleißteile (als solche in der Ersatzteilliste gekennzeichnet) sind Sonderabfall und nach den landesüblichen Abfallgesetzen zu entsorgen.

Ersatzteilliste: E 187 → VTE 3 - VTE 10

VTE		3	6	8	10
Schalldruckpegel (max.) dB(A)	50 Hz	60	63	65	62
	60 Hz	61	64	66	68
Gewicht	kg	6,5	7,5	8,0	10,2
Länge	mm	209	224	249	264
Breite	mm	153,5			
Höhe	mm	151	157	157	157



## Vacuum pumps

## VTE

### PICOLINO

#### Pump ranges

These operating instructions concern the following dry running rotary vane vacuum pumps: Models VTE 3 → VTE 10. The pumping curves showing capacity against pressure can be found in data sheet D 187.

#### Description

All models are complete with a pipe connection on the inlet and an exhaust silencer on the outlet. All the air handled is filtered by a built-in micro-fine filter. The motor fan cools the motor and pump housing. Both the motor and pump have a common shaft.

**Optional extras:** As required, vacuum regulating valve (ZRV), non return valve (ZRK) and motor starter (ZMS).

#### Suitability

**⚠ The units VTE are suitable for the use in the industrial field, i.e. the protection equipments corresponds to EN DIN 294 table 4, for people aged 14 and above.**

The VTE can be used for the evacuation of a closed system or for a permanent vacuum from: 150 to 1000 mbar (abs.)

**⚠ The ambient and suction temperatures must be between 5 and 40° C. For temperatures outside this range please contact your supplier.**

These dry running vacuum pumps are suitable for use with air of a relative humidity of 30 to 90%.

**⚠ Dangerous mixtures (i.e. inflammable or explosive gases or vapours), extremely humid air, water vapour, aggressive gases or traces of oil and grease must not be handled.**

The standard versions may not be used in hazardous areas.

**⚠ All applications where an unplanned shut down of the vacuum pump could possibly cause harm to persons or installations, then the corresponding safety backup system must be installed.**

#### Handling and Setting up (pictures 1 and 2)

**Pumps that have reached their operating temperature, may have on the VTE 6 and VTE 8 a surface temperature, at position (Q) of more than 70° C. WARNING! Do Not Touch.**

**⚠** There must be a minimum space of 20 cm in front of the housing cover (d) for servicing. The cooling air entries (E) and the cooling air exits (F) must have a minimum distance of 8 cm from any obstruction. The discharged cooling air must not be recirculated.

**The VTE pumps can only be operated reliably if they are installed horizontally. Other built-in positions on request.**

**⚠ For installations that are higher than 1000 m above sea level there will be a loss in capacity. For further advice please contact your supplier.**

Installed on a solid base these pumps may be installed without fixing down. If the pumps are installed on a base plate we would recommend fitting anti-vibration mounts. This range of vacuum pumps are almost vibration free in operation.

#### Installation (pictures 1 and 2)

**⚠ For operating and installation follow any relevant national standards that are in operation.**

1. Vacuum connection at (A).

The air handled can be exhausted into the atmosphere through the exhaust port (B) or by utilising a pipe connection and pipeline.

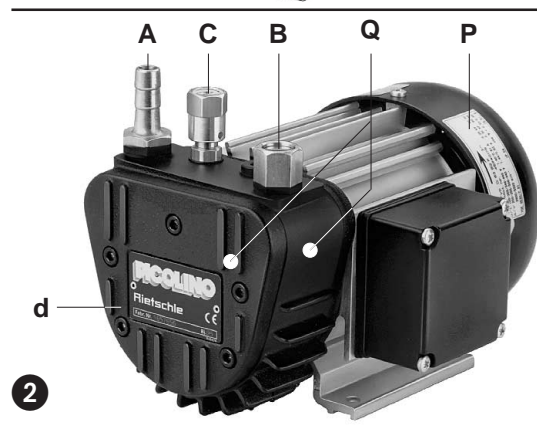
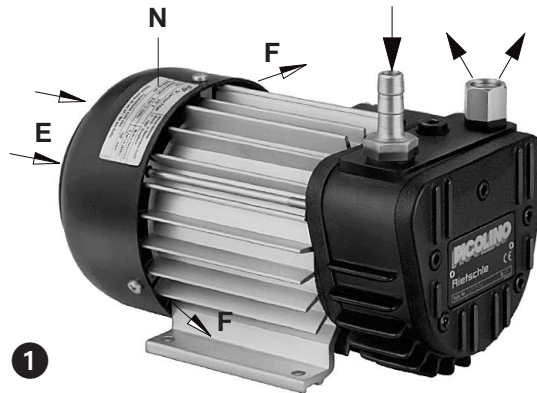
**⚠ Long and/or small bore pipework should be avoided as this tends to reduce the capacity of the pump.**

2. The electrical data can be found on the motor data plate (P). The motors correspond to DIN/VDE 0530 and have IP 54 protection and insulation class B or F. The connection diagram can be found in the terminal box on the motor (unless a special plug connection is fitted). Check the electrical data of the motor for compatibility with your available supply (voltage, frequency, permissible current etc.).

3. Connect the motor via a motor starter. It is advisable to use thermal overload motor starters to protect the motor and wiring. All cabling used on starters should be secured with good quality cable clamps.

We recommend that motor starters should be used that are fitted with a time delayed trip resulting from running beyond the amperage setting. When the unit is started cold overamperage may occur for a short time.

**⚠ The electrical installation may only be made by a qualified electrician under the observance of EN 60204. The main switch must be provided by the operator.**



VTE 3

VTE 6

VTE 8

VTE 10

BE 187

1.7.99

**Werner Rietschle GmbH + Co. KG**

Postfach 1260

79642 SCHOPFHEIM  
GERMANY

☎ 07622 / 392-0

Fax 07622 / 392300

E-Mail: info@rietschle.com

http://www.rietschle.com

**Rietschle (UK) Ltd.**

Bellingham Way

NEW HYTHE  
KENT ME20 6XS  
UNITED KINGDOM

☎ 01622 / 716816

Fax 01622 / 715115

E-Mail: info@rietschle.co.uk

http://www.rietschle.co.uk

### Initial Operation (picture 1)

1. Initially switch the pump on and off for a few seconds to check the direction of rotation against the direction arrow (see motor data plate (P)).

**Note: The suction pipework should not be connected. If the pump runs backwards this could result in damaged rotor blades.**

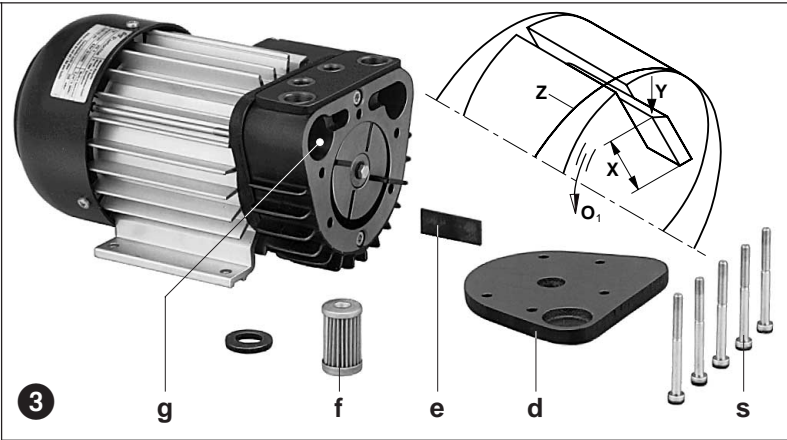
2. Connect the suction pipe at (A).

3. Vacuum regulating valve (optional extra):

The vacuum can be adjusted by turning the regulating valve (C) according to the symbols on the top of the regulating valve.

### Potential risks for operating personnel

**Noise Emission:** The worst noise levels considering direction and intensity measured according to DIN 45635 part 3 (as per 3. GSGV) are shown in the table at the back. When working permanently in the vicinity of an operating pump we recommend wearing ear protection to avoid any damage to hearing.



### Maintenance and Servicing

**⚠** When maintaining these units and having such situations where personnel could be hurt by moving parts or by live electrical parts the pump must be isolated by totally disconnecting the electrical supply. It is imperative that the unit cannot be re-started during the maintenance operation. Do not maintain a pump that is at its normal operating temperature as there is a danger from hot parts.

#### 1. Lubrication

The VTE pumps have bearings that are greased for life. They need not be serviced.

#### 2. Air filtration (picture 3)

**⚠** The capacity of the pump could be reduced if the air inlet filters are not maintained correctly.

The filter cartridge (f) has to be cleaned monthly depending on the amount of contamination. This is achieved by blowing compressed air from the inside of the cartridge outwards. Even if the cartridges are cleaned their separating efficiency deteriorates. We would therefore recommend exchanging the cartridges once a year depending on operating conditions.

Changing the filter: Screw off housing cover (d). Remove filter cartridge (f) with gaskets from filter room (g). Clean or exchange filter and check gaskets. Reassemble in reverse order.

#### 3. Blades (picture 3)

**Checking blades:** The models VTE have 4 blades which have a low but permanent wear factor.

First check after 6,000 operating hours, thereafter every 1,000 operating hours. Screw off housing cover (d) from housing. Remove blades (e) for inspection. All blades must have a minimum height (X) of larger than 10 mm (VTE 3 and VTE 6) and 12 mm (VTE 8 and VTE 10).

**⚠** Blades must be changed completely.

**Changing blades:** if the minimum height is reached, then the whole set of rotor blades should be changed.

Before fitting new blades clean the housing and rotor slots with compressed air. Place the blades with the radius outwards (Y) such that the bevel is in the direction of rotation (O<sub>1</sub>) and corresponds with the radius of the housing (Z). Replace housing cover (d) and slightly tighten the screws (s). Start pump and check for free and smooth running blades. Then firmly tighten end cover screws (s).

### Trouble Shooting:

#### 1. Motor starter cuts out vacuum pump:

- 1.1 Check that the incoming voltage and frequency corresponds with the motor data plate.
- 1.2 Check the connections on the motor terminal block.
- 1.3 Incorrect setting on the motor starter.
- 1.4 Motor starter trips too fast. Solution: Use a motor starter with a time delay trip (version as per IEC 947-4).
- 1.5 Back pressure on the exhaust pipework is excessive.

#### 2. Insufficient suction capacity:

- 2.1 Inlet filters are obscured.
- 2.2 Suction pipe work is too long or too small.
- 2.3 Leak on the pump or on the system.
- 2.4 Blades are damaged.

#### 3. Vacuum pump does not reach ultimate vacuum:

- 3.1 Check for leaks on the suction side of the pump or on the system.
- 3.2 Blades are worn or damaged.

#### 4. Vacuum pump operates at an abnormally high temperature:

- 4.1 Ambient or suction temperature too high.
- 4.2 Cooling air flow is restricted.
- 4.3 Problem as per 1.5.

#### 5. Unit emits abnormal noise:

- 5.1 The pump cylinder is worn. Solution: send your complete unit off for repair to the supplier or approved service agent.
- 5.2 The regulating valve (if fitted) is noisy. Solution: replace valve.
- 5.3 Blades are damaged.

### Appendix:

**Repair on Site:** For all repairs on site an electrician must disconnect the motor so that an accidental start of the unit cannot happen.

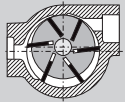
All engineers are recommended to consult the original manufacturer or one of the subsidiaries, agents or service agents. The address of the nearest repair workshop can be obtained from the manufacturer on application. After a repair or before re-installation follow the instructions as shown under the headings "Installation and Initial Operation".

**Storage:** VTE units must be stored in dry ambient conditions with normal humidity. We recommend for a relative humidity of over 80% that the pump should be stored in a closed container with the appropriate "drying" chemicals.

**Disposal:** The wearing parts (as listed in the spare parts lists) should be disposed of with due regard to health and safety regulations.

Spare parts list: E 187 → VTE 3 - VTE 10

VTE		3	6	8	10	
Noise level (max.)	dB(A)	50 Hz	60	63	65	62
		60 Hz	61	64	66	68
Weight	kg	6,5	7,5	8,0	10,2	
Length	mm	209	224	249	264	
Width	mm	153,5				
Height	mm	151	157	157	157	



## Pompes à vide

VTE

**PICOLINO**

### Séries

Cette instruction de service concerne les pompes à vide à palettes fonctionnant à sec suivantes: VTE 3 → VTE 10. Les courbes de débit en fonction du taux de vide sont données sur les fiches techniques D 187.

### Description

La série citée ci-dessus est équipée d'un embout à l'aspiration et d'un silencieux au refoulement. L'air aspiré est purifié au travers d'un filtre micronique intégré. Le ventilateur moteur refroidit à la fois le moteur et le corps de pompe. Le moteur et la pompe sont montés sur le même axe.

**Accessoires:** S'il y a lieu, valve de réglage du vide (ZRV), clapet anti-retour (ZRK) et disjoncteur moteur (ZMS).

### Application

**⚠ Ces appareils VTE ne peuvent être utilisés que dans une aire industrielle, c'est-à-dire répondant aux protections prévues par EN DIN 294 tableau 4 pour les personnes au-delà de 14 ans.**

Les VTE sont conçues pour la mise sous vide de réservoirs fermés, ou pour travailler en continu dans la plage de travail suivante: 150 à 1000 mbar (abs.)

**⚠ Les températures ambiante et d'aspiration doivent se situer entre 5 et 40° C. En cas de températures en dehors de cette fourchette, veuillez nous consulter.**

Ces pompes à vide sèches permettent de véhiculer un air ayant une humidité relative de 30 jusqu'à 90 %.

**⚠ On ne peut aspirer des additifs dangereux (par ex. vapeurs ou gaz inflammables, explosifs), de l'air extrêmement humide, de la vapeur d'eau, des gaz agressifs, des traces d'huile ou de graisse.**

Les exécutions standard ne peuvent être utilisées dans des zones à risque d'explosion.

**⚠ Si lors de l'utilisation de la pompe, un arrêt non intentionnel ou une panne de celle-ci peut conduire à un danger pour les personnes ou l'installation, il faut prendre les mesures de sécurité adéquates.**

### Maniement et implantation (photos ① et ②)

**⚠ Pour une pompe VTE 6 ou 8 en fonctionnement normal, les températures de surface pour les éléments (Q) peuvent dépasser les 70° C. Il faut éviter tout contact avec ces parties.**

Pour permettre, lors de travaux d'entretien, le démontage du couvercle de corps (d), un espace de 20 cm au moins doit être disponible. De plus, les entrées (E) et sorties (F) d'air de refroidissement doivent être espacées des parois environnantes d'au moins 8 cm. (L'air de refroidissement refoulé ne doit pas être réaspiré).

**La VTE ne peut fonctionner correctement qu'en position horizontale. Pour toute autre position, nous consulter.**

**⚠ En cas d'installation au delà de 1000 m au dessus du niveau de la mer, une diminution sensible des performances est à signaler. Dans ce cas, veuillez nous consulter.**

L'implantation de la pompe à vide au sol peut se faire sans ancrage particulier. La mise sur plots-antivibratoires est préconisée si la pompe est montée sur un châssis. Les vibrations de ces pompes à palettes restent minimales.

### Installation (photos ① et ②)

**⚠ Pour l'implantation et le fonctionnement, il faut veiller à la conformité de la directive concernant la protection du travail.**

1. Raccord d'aspiration en (A). L'air aspiré peut être refoulé soit au travers du silencieux de refoulement (B), soit au travers d'une tuyauterie raccordée.

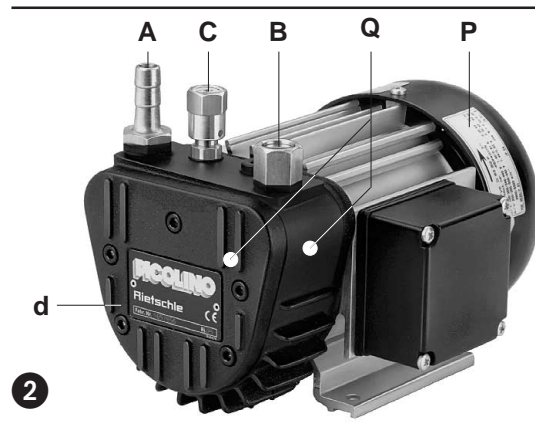
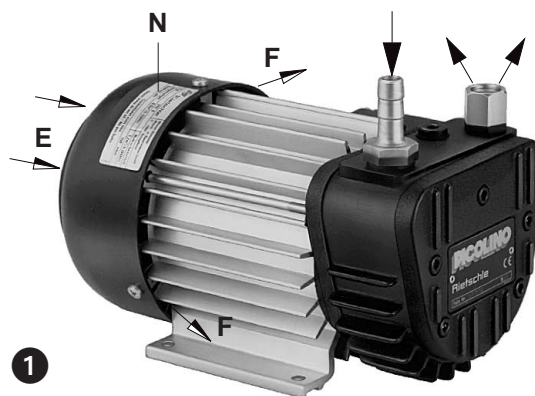
**⚠ Une tuyauterie trop longue ou sous-dimensionnée diminue les performances de la pompe.**

2. Les données électriques du moteur sont indiquées sur la plaque signalétique de la pompe, et du moteur. Elles répondent aux normes DIN/VDE 0530 et sont en IP 54, classe B ou F. Le schéma de raccordement se trouve dans la boîte à bornes (ceci ne concerne pas les exécutions avec prise). Les données électriques du moteur doivent être compatibles avec le réseau (type de courant, tension, fréquence, intensité).

3. Relier le moteur à un disjoncteur (nous préconisons un disjoncteur pour la protection du moteur, ainsi que le blocage du câble d'alimentation par un presse-étoupe).

Nous recommandons un disjoncteur à coupure temporisée, pouvant supporter une éventuelle surintensité. Lors d'un démarrage à froid, une éventuelle surintensité peut se produire momentanément.

**⚠ L'installation électrique ne peut être réalisée que par un professionnel qualifié en respectant la norme EN 60204. L'interrupteur principal doit être prévu par l'utilisateur.**



VTE 3

VTE 6

VTE 8

VTE 10

BF 187

1.7.99

**Werner Rietschle GmbH + Co. KG**

Postfach 1260

79642 SCHOPFHEIM  
GERMANY

☎ 07622 / 392-0

Fax 07622 / 392300

E-Mail: info@rietschle.com

http://www.rietschle.com

**Rietschle Sàrl**

8, Rue des Champs

68220 HÉSINGUE  
FRANCE

☎ 0389 / 702670

Fax 0389 / 709120

E-Mail: commercial@rietschle.fr

http://www.rietschle.fr

### Mise en service (photo 1)

1. Mettre la pompe momentanément en service pour vérifier le sens de rotation du moteur (voir plaque signalétique du moteur (P)).

**Attention! Le raccord vide doit être ouvert, sinon les palettes peuvent casser en cas de rotation en sens inverse.**

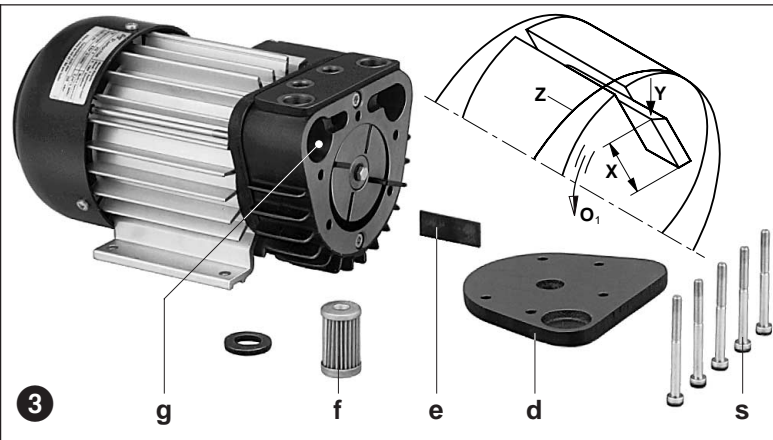
2. Raccorder la tuyauterie d'aspiration en (A).

3. Valve de réglage (Accessoire):

Le taux de vide nécessaire est obtenu en tournant la valve de réglage (C) dans le sens des flèches.

### Risques pour le personnel utilisateur

Emission sonore: Le niveau sonore le plus élevé (mesuré sur une application sévère et du côté le plus bruyant) correspond à la directive allemande 3 GSGV, mesuré selon les indications DIN 45635. Nous recommandons, en cas de séjour prolongé à proximité de la pompe, de protéger l'oreille, pour éviter une détérioration de l'ouïe.



### Entretien et maintenance

**⚠ En cas d'intervention pouvant constituer un risque humain dû à des éléments en mouvement ou sous tension, il faut débrancher la prise de courant, ou couper le commutateur principal, et garantir contre un réembranchement ou un réarmement.**

**Ne pas effectuer de maintenance sur une pompe à température de fonctionnement (risque de blessure par des éléments chauds de la pompe).**

1. **Graissage** Les roulements de la série VTE sont graissés à vie. Un regraissage n'est pas nécessaire.

2. **Filtres à air** (photo 3)

**⚠ Un entretien insuffisant des filtres à air diminue les performances de la pompe.**

La cartouche filtre (f) est à nettoyer mensuellement, voire plus en fonction de l'encrassement, par soufflage de l'intérieur vers l'extérieur. Mais en dépit d'un nettoyage régulier, son degré de filtration se détériore. C'est pourquoi, nous recommandons de la changer tous les ans (en cas d'utilisation extrême, cet intervalle doit être réduit).

Changement de filtre: dévisser le couvercle de corps (d). Sortir la cartouche filtrante (f) avec ses joints du carter filtre (g). Nettoyer la cartouche ou la changer. Vérifier les joints. Le remontage s'effectue en sens inverse.

3. **Palettes** (photo 3)

Contrôle de palettes: les VTE ont 4 palettes en graphite, qui subissent une usure lors du fonctionnement.

Le premier contrôle est à effectuer après 6000 heures de service, puis toutes les 3000 heures. Dévisser le couvercle de corps (d) du corps. Sortir les palettes (e) pour les vérifier. Toutes les palettes doivent avoir une hauteur minimum (x) de 10 mm (VTE 3 et VTE 6) et de 12 mm (VTE 8 et VTE 10).

**⚠ Les palettes ne doivent être changées que par jeu complet.**

Changement des palettes: si l'on constate lors du contrôle que la hauteur minimum est atteinte ou dépassée, il faut remplacer le jeu de palettes. Nettoyer par soufflage le corps et les fentes du rotor. Disposer les palettes dans les fentes du rotor. Ceci, en veillant que le chanfrein (Y), soit situé à l'arrière en se mettant dans le sens de rotation (O<sub>1</sub>) et épouse le contour intérieur du corps (Z). Fixer légèrement le couvercle de corps (d). Mettre quelques instants la pompe en service pour vérifier le libre mouvement des palettes. Serrer à fond les vis du couvercle de corps (s).

### Incidents et solutions

1. **Arrêt de la pompe à vide par le disjoncteur moteur:**

1.1 Tension ou fréquence du réseau non conforme aux données du moteur.

1.2 Raccordement mal effectué sur le bornier.

1.3 Disjoncteur moteur mal réglé.

1.4 Le disjoncteur déclenche trop rapidement. Solution: utilisation d'un disjoncteur à coupure temporisée, qui tiendra compte d'une éventuelle surintensité au démarrage (exécution VDE 0660 Partie 2 ou IEC 947-4).

1.5 La contre-pression, en cas de refoulement canalisé, est trop élevée.

2. **Débit insuffisant:**

2.1 Filtre d'aspiration saturé.

2.2 Tuyauterie d'aspiration trop longue ou sous-dimensionnée.

2.3 Problème d'étanchéité côté aspiration ou dans le système.

2.4 Les palettes sont endommagées.

3. **Le vide limite n'est pas atteint:**

3.1 Problème d'étanchéité côté aspiration ou dans le système.

3.2 Les palettes sont usées ou endommagées.

4. **La pompe à vide chauffe trop:**

4.1 Température ambiante ou d'aspiration trop élevée.

4.2 Mauvaise circulation de l'air de refroidissement.

4.3 Problème identique à 1.5.

5. **Bruit anormal sur la pompe à vide:**

5.1 Le corps de pompe est usé (facettes). Solution: reprise du corps de pompe par le constructeur ou un réparateur.

5.2 La valve de réglage vibre. Solution: remplacer la valve.

5.3 Les palettes sont endommagées.

### Appendice

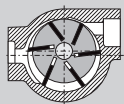
Réparations: Pour des travaux effectués sur place, le moteur doit être débranché du réseau par un électricien agréé, de sorte qu'aucun redémarrage non intentionnel ne puisse survenir. Pour les réparations et en particulier s'il s'agit de garanties, nous recommandons de vous adresser au constructeur, ou à des réparateurs agréés par lui. Les adresses de ces sociétés peuvent être obtenues sur demande. Après une réparation, lors de la remise en fonctionnement, les points cités sous « installation » et « mise en service » doivent être observés.

Conditions d'entreposage: La VTE doit être stockée dans une atmosphère sèche avec une humidité normale. Si celle-ci dépasse 80 %, nous préconisons un stockage sous emballage fermé et avec un siccatif.

Recyclage: Les pièces d'usure (mentionnées sur l'éclaté) constituent des éléments à éliminer suivant les règles en vigueur dans chaque pays.

Eclaté: E 187 → VTE 3 - VTE 10

VTE		3	6	8	10	
Niveau sonore (max.)	dB(A)	50 Hz	60	63	65	62
		60 Hz	61	64	66	68
Poids	kg	6,5	7,5	8,0	10,2	
Longueur	mm	209	224	249	264	
Largeur	mm	153,5				
Hauteur	mm	151	157	157	157	



## Pompe per vuoto

## VTE

### PICOLINO

VTE 3

VTE 6

VTE 8

VTE 10

#### Esecuzioni

Queste istruzioni di servizio sono relative a pompe per vuoto a palette funzionanti a secco: modelli VTE 3 → VTE 10. Il foglio dati D 187 mostra le portate in base alle pressioni di aspirazione.

#### Descrizione

Questa serie dispone di un attacco in aspirazione e di un silenziatore allo scarico. L'aria aspirata viene pulita da un filtro microfine incorporato. Il ventilatore del motore provvede al raffreddamento del motore e del corpo pompa. Il motore e la pompa sono montati sullo stesso albero.

**Accessori:** Sono fornibili a richiesta: valvola di regolazione del vuoto (ZRV), valvola di non ritorno (ZRK) e salvamotore (ZMS).

#### Impiego

**⚠ Le macchine VTE sono adatte per utilizzo in campo industriale, per cui i dispositivi di protezione sono conformi alle normative EN DIN 294 tabella 4, per persone dai 14 anni in su.**

La VTE è adatta per l'evacuazione di sistemi chiusi o per creare un vuoto permanente nel seguente campo di pressione di aspirazione: da 150 a 1000 mbar (ass.)

**⚠ La temperatura ambiente e la temperatura d'aspirazione devono essere comprese fra 5 e 40 °C. In caso di temperature al di fuori di questo campo, vi preghiamo di interpellarci.**

Queste pompe per vuoto funzionanti a secco sono adatte per trasportare aria con umidità relativa dal 30 al 90%.

**⚠ Non possono essere aspirate sostanze pericolose (ad es. gas combustibili o esplosivi oppure vapori) aria estremamente umida, vapore acqueo, gas aggressivi, tracce d'olio o vapori di olio e grasso.**

Le esecuzioni standard non possono funzionare in ambienti con pericolo di esplosione.

**⚠ Nei casi di impiego in cui un arresto imprevisto o un guasto della pompa possono causare danni a persone o cose, devono essere previste delle misure di sicurezza nell'impianto.**

#### Sistemazione e ubicazione (Fig. 1 e 2)

**⚠ A pompa calda le temperature superficiali dei componenti (Q) possono salire nei modelli VTE 6 e VTE 8 oltre i 70 °C. Evitare quindi il contatto.**

Per smontare il coperchio (d) ed effettuare la manutenzione devono esserci almeno 20 cm di spazio a disposizione. Inoltre fare attenzione che gli ingressi aria di raffreddamento (E) e le uscite (F) distino almeno 8 cm dalla parete più vicina (l'aria di raffreddamento già riscaldata non deve essere riaspirata).

**Le VTE possono funzionare perfettamente solo in posizione orizzontale. Altre posizioni di montaggio a richiesta.**

**⚠ Per installazione ad altitudine oltre i 1000 m sopra il livello del mare si nota una diminuzione della prestazione. In questo caso Vi preghiamo di interpellarci.**

La sistemazione a pavimento delle pompe per vuoto è possibile anche senza ancoraggio. Per fissaggio ad una sovrastruttura raccomandiamo l'impiego di gommini antivibranti. le vibrazioni di queste pompe a palette per vuoto sono comunque molto basse.

#### Installazione (Fig. 1 e 2)

**⚠ Durante l'installazione ed il funzionamento raccomandiamo di osservare le norme antinfortunistiche.**

1. Attacco del vuoto al punto (A).

L'aria aspirata può uscire attraverso il silenziatore (B) o attraverso un attacco portagomma.

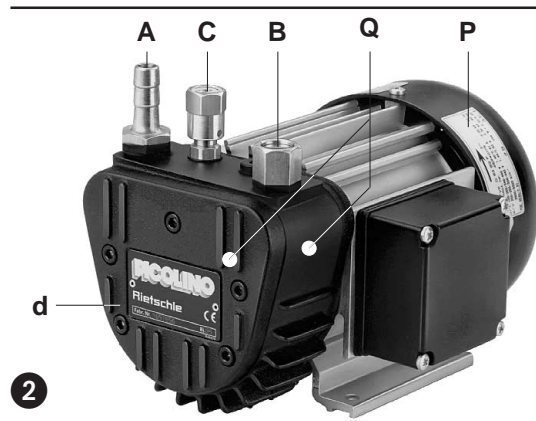
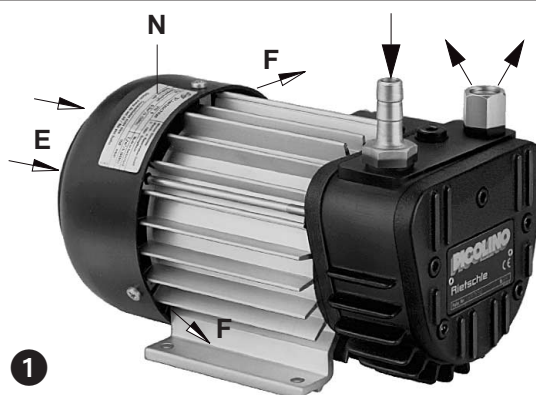
**⚠ Le prestazioni delle pompe per vuoto diminuiscono se le tubazioni sono troppo strette o troppo lunghe.**

2. I dati elettrici del motore sono riportati sulla targhetta motore (P). I motori sono a norme DIN/VDE 0530, protezione IP 54, classe di isolamento B o F. Lo schema di collegamento relativo è situato nella scatola della morsetteria del motore (cioè non è previsto nell'esecuzione con attacco a spina). Confrontare i dati motore con la rete (corrente, tensione, frequenza di rete e massima corrente ammissibile).

3. Collegare il motore tramite salvamotore (prevedere per sicurezza un bocchettone Pg per l'attacco del cavo).

Raccomandiamo l'uso di salvamotori con sganciamento ritardato a seconda dell'eventuale sovracorrente. Una breve sovracorrente può infatti verificarsi all'avviamento a freddo della pompa.

**⚡ L'allacciamento elettrico deve essere eseguito soltanto da un elettricista specializzato secondo le norme EN 60204. L'interruttore principale deve essere previsto dall'installatore.**



BI 187

1.7.99

**Werner Rietschle GmbH + Co. KG**

Postfach 1260

79642 SCHOPFHEIM  
GERMANY

☎ 07622 / 392-0

Fax 07622 / 392300

E-Mail: info@rietschle.com

http://www.rietschle.com

**Rietschle Italia S.p.A.**

Via Brodolini, 17

20032 CORMANO  
(MILANO)  
ITALY

☎ 02 / 6145121

Fax 02 / 66503399

E-Mail: rietschle@rietschle.it

http://www.rietschle.it

### Messa in servizio (Fig. 1)

1. Avviare per un attimo il motore per verificare il senso di rotazione (targhetta dati motore (P)).

**Attenzione! L'attacco del vuoto deve essere staccato altrimenti, in caso di rotazione in senso sbagliato, si potrebbero rompere le palette.**

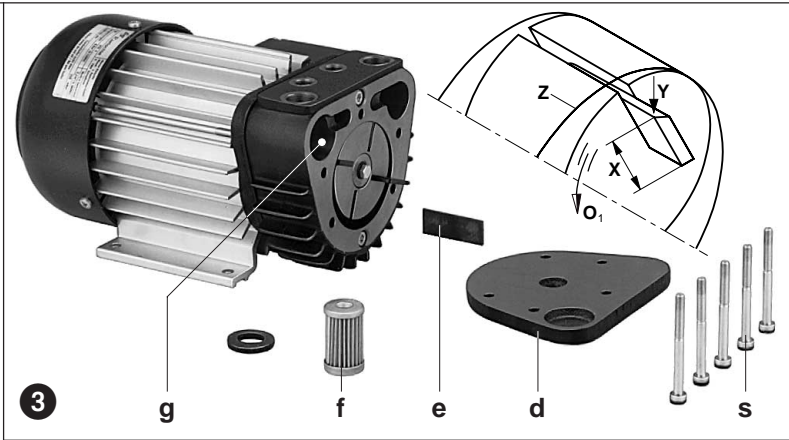
2. Collegare il tubo d'aspirazione al punto (A).

3. Valvola regolazione vuoto (accessorio):

La regolazione del vuoto può avvenire ruotando la manopola di regolazione (C) secondo i simboli riportati sulla manopola stessa.

### Rischi per il personale

**Emissione di rumori.** I valori massimi di pressione acustica (carico e direzione sfavorevoli) corrispondenti a 3GSGV misurati in base a DIN 45635 parte 13, sono riportati nella tabella in appendice. Raccomandiamo in caso di permanenza prolungata in sala macchine di utilizzare delle protezioni individuali per evitare un danno permanente all'udito.



### Cura e manutenzione

**⚠ Prestare attenzione affinché qualunque operazione di manutenzione sulla pompa venga effettuata esclusivamente in assenza di tensione elettrica, disinserendo la spina o azionando l'interruttore principale (pericolo di ustioni per contatto con parti calde della macchina).**

1. **Lubrificazione** Nelle VTE i cuscinetti sono ingrassati permanentemente e non necessitano quindi di manutenzione periodica.

2. **Filtraggio aria (Fig. 3)**

**⚠ Una manutenzione insufficiente del filtro aria diminuisce la prestazione della pompa per vuoto.**

La cartuccia (f) va pulita mensilmente a seconda del grado di sporcizia con un getto d'aria soffiata dall'interno verso l'esterno. Nonostante la pulizia del filtro, il grado di efficienza diminuisce progressivamente. Raccomandiamo quindi di sostituire il filtro una volta all'anno (in caso di condizioni estreme questi intervalli vanno abbreviati in base alle necessità).

Sostituzione filtro: togliere il coperchio (d), rimuovere la cartuccia (f) con le guarnizioni dal punto (g). Pulire il filtro o sostituirlo controllando le guarnizioni. Rimontare seguendo il procedimento inverso.

3. **Palette (Fig. 3)**

**Controllo palette:** Le VTE 3-8 hanno 4 palette in grafite che durante il funzionamento si consumano gradualmente.

Il primo controllo va effettuato dopo 6000 ore, successivamente ogni 3000 ore. Togliere il coperchio (d) e asportare le palette (e), per effettuare il controllo. Tutte le palette devono avere un'altezza minima (X) superiore a 10 mm (VTE 3 e VTE 6) e 12 mm (VTE 8 e VTE 10).

**⚠ La serie di palette va sostituita interamente.**

**Sostituzione delle palette:** Se al controllo delle palette si rileva il raggiungimento o la riduzione dell'altezza minima, andrà sostituita la serie completa di palette. Soffiare sulla carcassa e sulle cave del rotore. Sistemare le palette nelle cave del rotore facendo attenzione che la smussatura (y) sia rivolta verso l'esterno e che coincida con la direzione di marcia (O<sub>1</sub>) e all'alesaggio della carcassa (Z). Rimontare il coperchio (c). Avviare per un attimo la pompa per controllare se le palette corrono liberamente. Serrare quindi le viti del coperchio (s).

### Guasti e rimedi

1. **Pompa per vuoto disinserita dal salvamotore:**

1.1 Tensione di rete e frequenza non concordano con i dati motore.

1.2 Collegamento alla morsettiere del motore non corretto.

1.3 Salvamotore non regolato correttamente.

1.4 Sganciamento troppo rapido del salvamotore. Rimedio: impiego di un salvamotore con sganciamento ritardato che tenga conto di una breve sovracorrente all'avviamento (esecuzione con interruttore di corto circuito e di sovraccarico secondo VDE 0660 parte 2, e IEC 947-4).

1.5 Contropressione nella tubazione dell'aria di scarico.

2. **Portata insufficiente:**

2.1 Filtro sull'aspirazione sporco.

2.2 Tubazione troppo lunga o troppo stretta

2.3 Trafilamento o perdita alla pompa o nel sistema.

2.4 Palette rovinate.

3. **Pressione finale (vuoto max) non raggiunta:**

3.1 Trafilamento o perdita alla pompa o nel sistema.

3.2 Palette usurate o rovinate.

4. **La pompa si surriscalda:**

4.1 Temperatura ambiente o di aspirazione troppo elevata.

4.2 L'uscita dell'aria di raffreddamento viene impedita.

4.3 Errore come al punto 1.5.

5. **La pompa per vuoto produce un rumore anormale:**

5.1 La carcassa della pompa è usurata (rigatura). Rimedio: Riparazione a cura della casa costruttrice o di una officina autorizzata.

5.2 La valvola di regolazione (qualora sia montata) "vibra". Rimedio: Sostituire la valvola.

5.3 Palette rovinate.

### Appendice:

**Riparazioni:** Per riparazioni da effettuarsi presso la clientela, deve essere disinserito il motore dalla rete, da parte di un elettricista specializzato, evitando così un avviamento imprevisto. Raccomandiamo di rivolgervi alla casa costruttrice, alle sue filiali o rappresentanti in particolare per riparazioni in garanzia. Potete richiedere gli indirizzi dei centri di assistenza alla casa costruttrice (vedere indirizzo casa costruttrice). Dopo una riparazione e prima della nuova messa in servizio si devono seguire le indicazioni riportate alle voci "Installazione" e "Messa in servizio" come avviene per la prima messa in servizio.

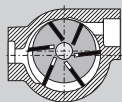
**Immagazzinaggio:** La pompa VTE deve essere immagazzinata in ambiente asciutto e con tasso di umidità normale. In caso di umidità relativa oltre l'80% raccomandiamo lo stoccaggio in imballo chiuso e con sostanze essiccanti.

**Smaltimento:** Le parti usurabili (così definite nella lista parti di ricambio) sono rifiuti speciali e devono essere smaltite in base alle leggi vigenti sui rifiuti.

Lista parti di ricambio: E 187 → VTE 3 - VTE 10

VTE		3	6	8	10	
Rumorosità (max.)	dB(A)	50 Hz	60	63	65	62
		60 Hz	61	64	66	68
Peso	kg	6,5	7,5	8,0	10,2	
Lunghezza	mm	209	224	249	264	
Larghezza	mm	153,5				
Altezza	mm	151	157	157	157	





## Vakuumpumpe

VTE

**PICOLINO**

VTE 3

VTE 6

VTE 8

VTE 10

### Typer

Denne driftsvejledning omfatter tørtløbende lamelvakuumpumper type VTE 3 → VTE 10.

Ydelse afhængig af ind sugningstryk er vist i datablad D 187.

### Beskrivelse

De nævnte typer har slangetilslutning på sugesiden og en lyd dæmper på afgangssiden. Den ind sugede luft filtreres gennem et indbygget mikrofilter. Motorventilator sørger for køling af motor og pumpehed. Motor og pumpe er monteret på samme aksel.

Muligt tilbehør: Vakuumreguleringsventil (ZRV), tilbageslag-sventil (ZRK) og motorværn (ZMS).

### Anvendelse

**!** Maskinerne er beregnet for anvendelse i erhvervs-mæssigt øjemed, hvilket betyder at sikkerhedsbestemmelser efter EN DIN 294 tabel 4 for personer over 14 år er gældende.

VTE anvendes til evakuering af lukkede systemer, eller til at holde et konstant vakuum i området: 150 til 1000 mbar (abs.)

**!** Omgivelsestemperaturen og temperaturen på den ind sugede luft må være mellem 5 og 40°C, ved højere temperaturer bedes De kontakte os.

De tørtløbende vakuumpumper kan befordre luft med en relativ fugtighed mellem 30 og 90%

**!** Der må ikke beføres luft med spor af farlige stoffer (brændbare eller eksplosive gasser og dampe), ekstrem fugtig luft, vanddamp, aggressive dampe eller spor af olie, olierdampe og fedt.

Standardudførelsen må ikke anvendes i eksplosionsfarlige områder.

**!** Hvis uheldig anvendelse kan medføre den mindste fare for personskade, må der tages de nødvendige sikkerhedsmæssige hensyn.

### Håndtering og opstilling (billede 1 og 2)

**!** VTE 6 og VTE 8 kan i driftsvarm tilstand have en overfladetemperatur ved (Q) på over 70°C. Berøring her bør undgås.

Ved placering af pumpen skal der være plads nok til, at dæksel (d) er tilgængeligt af hensyn til kontrol og udskiftning af lameller (20 cm). Der skal være 8 cm afstand til vægge, således at den kolde køleluft (E) ikke blandes med den varme afgangsluft (F).

VTE pumper skal monteres vandret. Ved anden indbygning bedes De kontakte os.

**!** Ved opstilling over 1000 m over havoverflade, reduceres pumpe ydelse. De er velkommen til at kontakte os.

Ved opstilling på fast underlag er det ikke nødvendigt at fastgøre pumpen. Indgår pumpen som konstruktionselement, anbefaler vi at pumpen monteres på svingningsdæmpere, selv om den kun forårsager små vibrationer.

### Installation (billede 1 og 2)

**!** Ved installation skal de lokale myndigheders foreskrifter overholdes.

1. Vakuum ledning tilsluttes ved (A).

Afgangsluft kan bortledes via lyd dæmper (B) eller føres bort via slange eller rør.

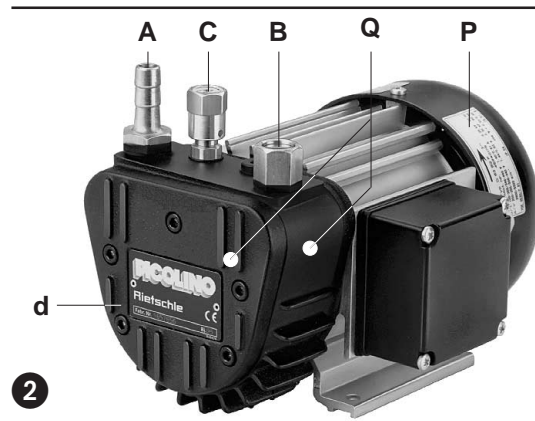
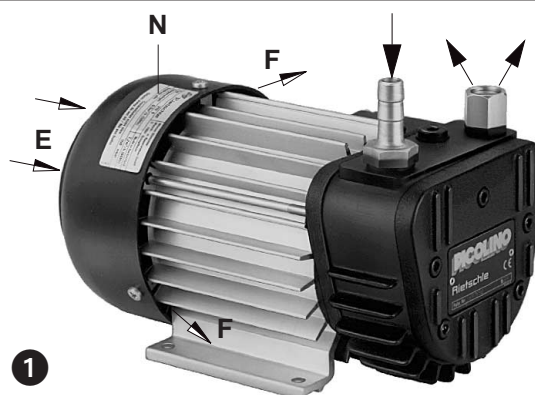
**!** Ved tynde eller lange sugeledninger nedsættes pumpe kapacitet.

2. Sammenlign motorens typeskilt (P) med forsyningsnettets data. Motor er bygget efter DIN/VDE 0530, IP 54 isolation B eller F. For motorer uden kabel er der koblingsdiagram indlagt i klemmekasse.

3. Forsyn motoren med motorværn, og installer vakuumpumpen i henhold til stærkstrømsbekendtgørelsen.

Vi anbefaler motorværn med tidsforsinkelse, da pumpe i startfase kort kan være overbelastet. Anvend PG forskrning ved kabeltilslutning.

**!** El installation må kun udføres af autoriseret elinstallatør efter stærkstrømsbekendtgørelsen afsnit 204-1 (DS-EN 60204). Det er slutbrugers ansvar at sørge for installation af hovedafbryder.



BD 187

1.7.99

**Werner Rietschle GmbH + Co. KG**

Postfach 1260

79642 SCHOPFHEIM  
GERMANY

☎ 07622 / 392-0

Fax 07622 / 392300

E-Mail: info@rietschle.com

http://www.rietschle.com

**Rietschle Scandinavia A/S**

Tåstruphøj 11 / Postboks 185

4300 HOLBÆK / DENMARK

☎ 059 / 444050

Fax 059 / 444006

E-Mail:

rietschle@rietschle.dk

http://www.rietschle.dk

### Idrifttagelse (billede 1)

1. Kontroller, om omdrejningsretningen er korrekt (se pil (P) på ventilatordæksel).

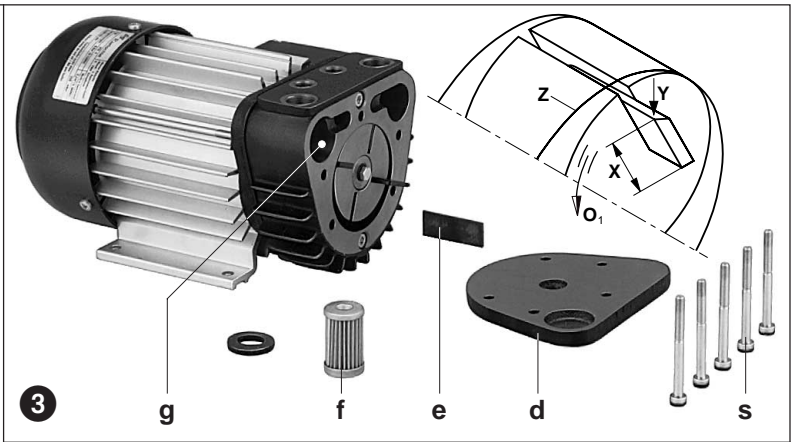
**Advarsel: Vakuumpumpen må ikke afprøves med afspærret sugestuds, da der kan ske lamelbrud ved forkert omdrejningsretning, når der er modtryk.**

2. Sugeledning tilsluttes ved (A).

3. Vakuumreguleringsventil (tilbehør): De ønskede trykvråder kan indstilles ved at dreje på vakuumreguleringsventilen (C), hvor der med et symbol er vist ændringen.

### Risiko for betjeningspersonale

**Støjgener:** Det største støjniveau (væreste retning og belastning) målt efter DIN 45635 del 13 (svarende til 3.GSGV) er angivet i appendiks. Vi anbefaler brug af hørevern, såfremt man konstant skal arbejde i nærheden af pumpen for at undgå høreskade.



### Vedligehold og reparation



**Der må ikke foretages servicearbejde mens vakuumpumpen er under spænding! Vent med at udføre service til pumpen er kold.**

1. **Smøring** Alle VTE størrelser har livstidssmurte lejer.

2. **Luftfiltrering** (billede 3)



**Snavsede filtre nedsætter pumpens ydelse!**

Filterpatron (f) for indsugningsluft kan renses med trykluft ved udblåsning indefra. Selv om filtrene renses formindskes filterkapaciteten, og vi anbefaler derfor at filtrene udskiftes hvert år, eller under ekstreme forhold oftere.

Skift af filtre: Dæksel (d) fjernes. Filterpatron (f) og pakning tages ud af filterrum (g). Filterpatron (f) kan nu renses eller udskiftes. Montage sker i omvendt rækkefølge.

3. **Lameller** (billede 3)

**Kontrol af lameller:** Lamellerne (c) slides og skal derfor kontrolleres. VTE har 4 lameller.

Første kontrol skal ske efter 6000 driftstimer. Lameller kontrolleres derefter for hver 3000 driftstimer.

Demonter dæksel (d) og tag lameller (c) ud for kontrol. Lameller skal have en minimumshøjde (X) på: (VTE 3 og VTE 6) → 10 mm, (VTE 8 og VTE 10) → 12 mm.



**Lameller skal udskiftes som sæt!**

**Skift af lameller:** Er lamelmål under minimumsgrænsen skal disse udskiftes. Rens cylinder og rotorslidser med trykluft og sæt lameller på plads. Den skrå flade (Y) på lamellerne vender udad og træder med hele fladen mod cylindervæggen (Z). Dækslet (d) monteres og spændes let. Pumpen startes kortvarigt for at kontrollere om alle lameller kan bevæge sig frit i rotorslidserne. Husdæksel (d) efterspændes herefter.

### Fejl og deres afhjælpning

1. **Vakuumpumpe stopper fordi motorværn slår fra:**

1.1 Forsyningsnettets data og motordata passer ikke.

1.2 Motor er ikke korrekt forbundet.

1.3 Motorværn er ikke korrekt indstillet.

1.4 Motorværn kobler for hurtigt ud.

Afhjælpning: anvend motorværn med tidsforsinket udkobling efter VDE 0660 del 2 hhv. IEC 947-4.

1.5 Modtryk ved bortledning af afgangsluft er for høj.

2. **Kapacitet er for lille:**

2.1 Indsugningsfilter er snavset.

2.2 Sugeledning er for lang eller for tynd.

2.3 System eller pumpe er utæt.

2.4 Lameller er beskadiget.

3. **Sluttryk kan ikke opnås (max vakuum):**

3.1 Utæthed på vakuumpumpes sugeside eller i system.

3.2 Lameller er under mål eller defekte.

4. **Vakuumpumpe bliver for varm:**

4.1 Omgivelsestemperatur eller den indsugede luft er for varm.

4.2 Kølsluftsstrøm bliver blokeret.

4.3 Fejl som under 1.5.

5. **Vakuumpumpe støjer unormalt:**

5.1 Pumpehus er slidt (bølger i cylinderhus). Afhjælpning: lad pumpe hovedreparere hos os.

5.2 Reguleringsventil „hopper“ Afhjælpning:udskift ventil.

5.3 Lameller er beskadiget.

### Appendiks:

**Servicearbejde:** Ved reparationer på opstillingsstedet skal motor frakobles forsyningsnet for at undgå utilsigtet start. Stærkstrømsbekendtgørelsen skal overholdes.

Ved reparationer anbefales det, at arbejde udføres af os. Dette er vigtigt ved garantireparationer. Vi kan også anvisne serviceværksteder.

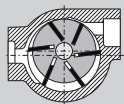
Efter udført reparation iagttages forholdsregler som nævnt under „installation“ og „drift“.

**Lagring:** VTE vakuumpumpen oplagres i tør omgivelse med normal luftfugtighed. Ved en relativ fugtighed på over 80% anbefales forseglede indpakning med et fugtabsorberende middel.

**Skrotning:** Sliddele er specialaffald (se reservedelsliste) og skal bortskaffes efter gældende nationale regler.

**Reservedelsliste:** E 187 → VTE 3 - VTE 10

VTE		3	6	8	10	
Støjniveau (max.)	dB(A)	50 Hz	60	63	65	62
		60 Hz	61	64	66	68
Vægt	kg	6,5	7,5	8,0	10,2	
Længde	mm	209	224	249	264	
Bredde	mm	153,5				
Højde	mm	151	157	157	157	



## Vacuümpompen

## VTE

### PICOLINO

VTE 3

VTE 6

VTE 8

VTE 10

### Uitvoeringen

Dit bedieningsvoorschrift is geldig voor de volgende drooglopende vacuüm schottenpompen van de serie: VTE 3 → VTE 10.

Het verband tussen de capaciteit en de druk is weergegeven op het gegevensblad D 187.

### Beschrijving

De genoemde serie heeft een zuigaansluiting met een slangpilaar en aan de uitlaatzijde een geluiddemper. De aangezogen lucht wordt door een ingebouwd microfilter gereinigd. De motor ventilator zorgt voor de koeling van de motor en van het pomphuis. Motor en pomp hebben een gemeenschappelijke as.

**Toebehoren:** Indien nodig vacuümregelventiel (ZRV), terugslagklep (ZRK) en motorbeveiligingsschakelaar (ZMS).

### Toepassing

**⚠ De machines zijn geschikt voor industriële toepassing, d.w.z. dat de beveiligingen conform EN DIN 294 zijn volgens tabel 4 voor personen boven de 14 jaar.** De VTE is geschikt voor het evacueren van gesloten systemen of voor het handhaven van een onderdruk in het volgende drukbereik: 150 tot 1000 mbar (abs.)

**⚠ De omgevingstemperatuur en de aanzuigtemperatuur moet tussen de 5 en 40°C liggen. Bij temperaturen buiten dit bereik verzoeken we om contact met ons op te nemen.**

Deze drooglopende vacuümpompen zijn geschikt voor het verpompen van lucht met een relatieve vochtigheid van 30 tot 90%.

**⚠ Er mogen geen gevaarlijke mengsels (b.v. brandbare of explosieve gassen of dampen), extreem vochtige lucht, agressieve gassen, waterdamp, oliedamp of oliesporen of vetten aangezogen worden.** De standaard uitvoering mag niet in ruimten gebruikt worden die explosie gevaarlijk zijn.

**⚠ Bij toepassingen, waarbij een onbedoeld afzetten of uitval van de vacuümpomp tot gevaarlijke situaties voor personen of installaties kan leiden, dienen voldoende veiligheidsmaatregelen genomen te worden.**

### Onderhoud en opstelling (figuur 1 en 2)

**⚠ Bij vacuümpompen van de serie VTE 3 en VTE 8 kunnen de oppervlakte temperaturen van de delen (Q) boven de 70°C stijgen. Aanraking dient te worden voorkomen.**

Voor de demontage van huisdeksel (d) voor onderhoudsdoeleinden moet minstens 20 cm ruimte beschikbaar zijn. Bovendien dient erop gelet te worden dat de koellucht inlaat (E) en de koellucht uitlaat (F) minstens 8 cm vrije ruimte hebben. De uittrekkende koellucht mag niet weer worden aangezogen.

**De VTE kan slechts in horizontale positie probleemloos gebruikt worden.**

**⚠ Bij opstelling 1000 m boven de zeespiegel zal een capaciteits vermindering optreden. In deze gevallen verzoeken wij om contact met ons op te nemen.**

De opstelling van de vacuümpomp op een vaste ondergrond is zonder verankering mogelijk. Bij opstelling in een constructie bevelen we het toepassen van trillingsdempers aan. De trillingen van deze schottenpompen zijn zeer gering.

### Installatie (figuur 1 en 2)

**⚠ Bij opstelling en gebruik moeten de voorschriften van de arbeidsinspectie aangehouden worden.**

1. Vacuümaansluiting bij (A).

De afgezogen lucht kan door uitblaasdemper (B) uitgeblazen worden of door een slang of leiding afgevoerd worden.

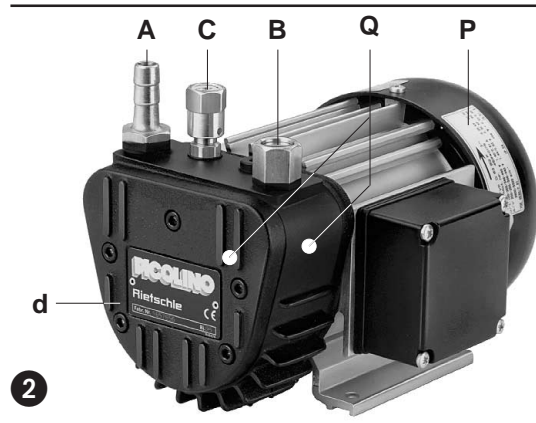
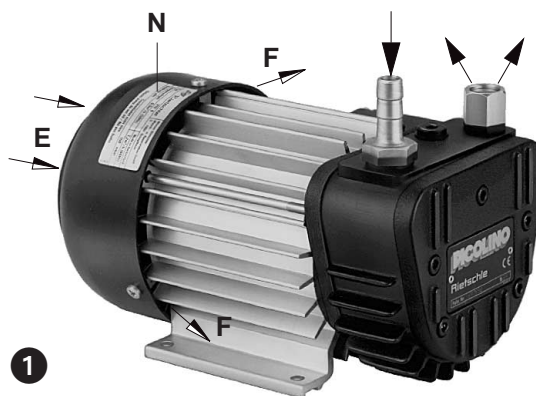
**⚠ Bij een dunne of lange zuigleiding vermindert de capaciteit van de vacuümpomp.**

2. De elektrische motorgegevens zijn op het typeplaatje (P) of het motortypeplaatje aangegeven. De motoren voldoen aan de DIN/VDE 0530 en zijn in de beschermingsklasse IP 54 en de isolatieklasse B eller F uitgevoerd. Het bijbehorende aansluitschema bevindt zich in de klemmenkast van de motor. (vervalt bij uitvoeringen met stekker). Motorgegevens moeten met die van het aanwezige elektriciteitsnet vergeleken worden. (Soort stroom, spanning, frequentie van het net, toegestane stroomsterkte).

3. Motor via motorbeveiligingsschakelaar aansluiten. (voor de afzekering is een motorbeveiligingsschakelaar en voor de trek ontlasting van de aansluitkabel een bevestigingspunt en een Pg-wartel nodig).

We adviseren het gebruik van motorbeveiligingsschakelaars, welke de uitschakeling van de pomp tijdvertraagd uitvoert, afhankelijk van de te hoge stroom. Kortstondige stroom overbelasting kan bij een koude start op treden.

**⚠ De elektrische installatie mag alleen door een erkende installateur met in achtname van NEN 60204 elektrisch aangesloten worden. De gebruiker dient voor een werkschakelaar te zorgen.**



BN 187

1.7.99

**Werner Rietschle GmbH + Co. KG**

Postfach 1260

79642 SCHOPFHEIM  
GERMANY

☎ 07622 / 392-0

Fax 07622 / 392300

E-Mail: info@rietschle.com

http://www.rietschle.com

**Rietschle BV**

Bloemendalerweg 52

1382 KC WEESP  
NETHERLANDS

☎ 0294 / 41 86 86

Fax 0294 / 41 17 06

E-Mail:

verkoop@rietschle.nl

http://www.rietschle.nl

### Ingebruikname (figuur 1)

1. Draairichting motor controleren door kort te starten (Motorplaatje (P)).

**Let op! Bij deze start mag de zuigleiding niet aangesloten zijn. (bij het draaien tegen de richting pijl in kunnen de lamellen beschadigen, wat tot lamellenbreuk kan leiden).**

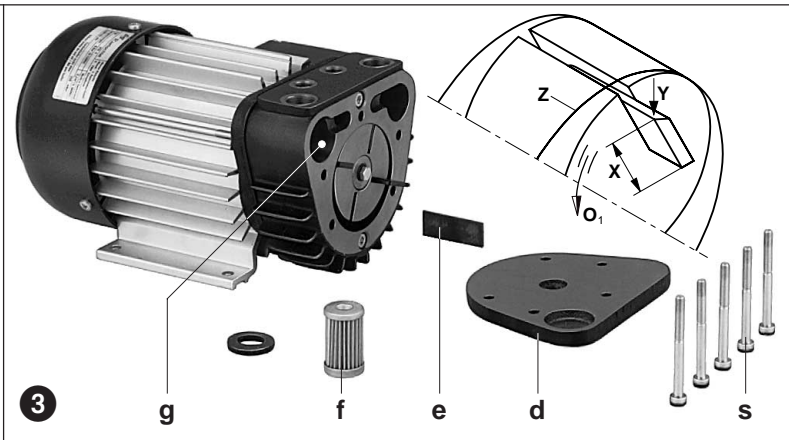
2. Zuigleiding op (A) aansluiten.

3. Vacuümregelventiel (Optioneel toebehoren):

Het instellen van het vacuüm kan door het draaien van de regelknop (C) volgens de richting die op het symbolen plaatje van de draaiknop is aangegeven.

### Risico's voor bedieningspersoneel

**Geluids emissie:** De hoogste geluidspiek (meest ongunstigste richting en belasting), gemeten volgens de norm DIN 45635 deel 13 (in overeenstemming met 3.GSGV) staan in de tabel aangegeven. Wij adviseren bij voortdurend oponthoud in de nabijheid van de draaiende pomp, gehoorbeschermende middelen te gebruiken, om blijvende beschadiging van het gehoor te voorkomen.



### Onderhoud en service

**⚠ Bij onderhoud, waarbij personen met bewegende of spanningvoerende delen in aanraking kunnen komen, dient de pomp door het losnemen van de stekker of door het uitzetten van de hoofdschakelaar spanningsloos te worden gemaakt en tegen weer inschakelen te worden beveiligd. Onderhoud niet uitvoeren aan een bedrijfswarme pomp (kans op verbranding aan hete machinedelen).**

1. **Smering** De VTE is voorzien van lagers met levensduur smering en behoeven niet doorgesmeerd te worden.

2. **Luchtfilters** (figuur 3)

**⚠ Bij onvoldoende onderhoud van de luchtfilters neemt de capaciteit van de pomp af.**

De filterpatronen (f) van de aanzuiglucht zijn, afhankelijk van de vervuiling, maar in ieder geval elke maand, door uitblazen van binnen naar buiten te reinigen. Ondanks het schoonmaken van de filters zal de filtering in de loop der tijd verslechteren. Wij adviseren derhalve een jaarlijkse vernieuwing van de filters. (bij extreme vervuiling moeten deze onderhouds maatregelen eerder uitgevoerd worden)

Filtervervangng: Uitblaasdeksel (d) losschroeven. Filterpatroon (f) uit filterruimte (g) halen en reinigen resp. vervangen en de pakking controleren. Het monteren gebeurt in omgekeerde volgorde.

3. **Lamellen** (figuur 3)

**Lamellen controle:** De VTE 3- 8 hebben 4 koolstoflamellen, welke gedurende het gebruik geleidelijk afslijten.

Eerste controle na 6.000 draaiuren, daarna iedere 3000 uur. Huisdeksel (d) losnemen. Lamellen (e) voor controle uitnemen. Alle lamellen moeten een minimale hoogte (X) hebben 10 mm (VTE 3 en VTE 6) en 12 mm (VTE 8 en VTE 10).

**⚠ De lamellen mogen slechts als set vervangen worden.**

**Lamellenwissel:** Heeft men bij de lamellen controle vastgesteld dat minimale hoogte bereikt of reeds overschreden is, dan moeten de lamellen vervangen worden. Pomphuis en rotorgleuven uitblazen. Lamellen in de rotorgleuven plaatsen. Bij inleggen erop letten dat de lamellen met de schuine zijde (Y) naar buiten wijzen en deze schuine kant in de draairichting (O<sub>1</sub>) met het verloop van het huis (Z) overeenstemt. Pomphuisdeksel (c) losjes weer vastschroeven. Voor ingebruiknemen de vrije loop van de lamellen door het draaien van de ventilator testen, hierna pompdekselschroeven (s) vastschroeven.

### Storingen en oplossingen

1. **Vacuümpomp wordt door motorbeveiligingsschakelaar uitgeschakeld:**

1.1 Netspanning/Frequentie komt niet overeen met motorgegevens.

1.2 Aansluiting aan motorklemmenstrook is niet juist.

1.3 Motorbeveiligingsschakelaar is niet juist afgesteld.

1.4 Motorbeveiligingsschakelaar valt te snel uit. Oplossing: Gebruik van een motobeveiligingsschakelaar met vertraagde overbelasting uitschakeling, die de kortstondige overbelasting bij starten toestaat. ( uitvoering met kortsluit- en overbelastingsschakeling vlg. VDE 0660 Deel 2 resp. IEC 947-4).

1.5 De tegendruk in afvoerleiding is te hoog.

2. **Zuigvermogen is onvoldoende:**

2.1 Aanzuigfilter is vervuild.

2.2 Zuigleiding te lang of te klein in diameter.

2.3 Lekkage aan de pomp of in systeem.

2.4 Lamellen zijn beschadigd.

3. **Einddruk ( max. vacuüm) wordt niet bereikt:**

3.1 Lekkage aan de zuigzijde van de vacuümpomp of in het systeem.

3.2 Lamellen zijn versleten of beschadigd.

4. **Vacuümpomp wordt te heet:**

4.1 Omgevings- of aanzuigtemperatuur is te hoog.

4.2 Koelluchtstroom wordt verstoord.

4.3 Zie verder de punten 1.5.

5. **Vacuümpomp maakt abnormaal lawaai:**

5.1 Het pomphuis is versleten. (wasbord effect). Oplossing: Reparatie door leverancier.

5.3 Lamellen zijn beschadigd.

5.2 Het regelventiel vibreert. Oplossing: Ventiel vervangen.

### Noot:

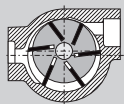
**Reparatie werkzaamheden:** Bij reparatie ter plaatse moet de motor door een elektricien van het net losgekoppeld worden, zodat geen onverwachte start plaatsvinden kan. Voor reparatie adviseren wij de fabrikant, zijn dochtermaatschappijen of vertegenwoordigingen in de arm te nemen, in het bijzonder wanneer het eventuele garantie reparaties betreft. Het adres van de betreffende service afdeling kan bij de fabrikant opgevraagd worden (zie adres fabrikant). Na een reparatie resp. voor de weer inbedrijfsname zijn de onder " Installatie " gegeven maatregelen voor de eerste inbedrijfsname uit te voeren.

**Opslag:** De VTE moet in een droge ruimte met normale vochtigheidsgraad opgeslagen worden. Bij een relatieve vochtigheid van meer dan 80% adviseren wij de opslag in een gesloten verpakking met bijgevoegde droogmiddel.

**Afvoer:** De slijtdelen (als zodanig in de onderdelenlijst aangegeven) zijn geen gewoon afval en dienen volgens de geldende regels te worden afgevoerd.

Onderdelenlijst: E 187 → VTE 3 - VTE 10

VTE		3	6	8	10	
Geluidsniveau (max.)	dB(A)	50 Hz	60	63	65	62
		60 Hz	61	64	66	68
Gewicht	kg	6,5	7,5	8,0	10,2	
Lengte	mm	209	224	249	264	
Breedt	mm	153,5				
Hoogte	mm	151	157	157	157	



## Bombas de Vácuo

VTE

**PICOLINO**

VTE 3

VTE 6

VTE 8

VTE 10

**Modelos**

Este manual de instruções abrange os seguintes modelos de bombas de vácuo de funcionamento a seco: VTE 3 → VTE 10. As curvas de capacidade de aspiração em função da depressão podem ser observadas na ficha técnica D 187.

**Descrição**

Todos os modelos vêm equipados com uma ponteira de ligação à entrada e um silenciador na exaustão. Todo o ar aspirado é filtrado através dum filtro microfino incorporado. A turbina de alta eficiência do motor garante o arrefecimento contínuo da unidade. O veio é comum tanto ao motor como à bomba.

**Acessórios opcionais:** Válvula de regulação de vácuo (ZRV), válvula anti-retorno (ZRK), e discontactor para motor (ZMS).

**Aplicação**

**!** As unidades VTE são adequadas para utilização industrial i.e. os equipamentos de protecção correspondem com a EN DIN 294, quadro 4, para pessoal com idade igual ou superior a 14 anos.

As bombas de vácuo VTE podem ser utilizadas para a evacuação de sistemas fechados ou para a produção de um vácuo permanente desde 150 a 1000 mbar (abs).

**!** As temperaturas de aspiração e de ambiente devem situar-se entre 5 e 40°C. Para temperaturas fora destes valores por favor contacte o seu fornecedor.

Estas bombas de vácuo de funcionamento a seco são adequadas para trabalharem em ambientes cuja humidade relativa do ar se situe entre 30 a 90%.

**!** Misturas perigosas (i.e. gases explosivos ou vapores inflamáveis), ar excessivamente húmido, vapor de água, gases corrosivos ou vestígios de massa não podem ser aspirados para dentro da bomba de vácuo.

As versões normais não devem trabalhar em zonas de perigo de explosão.

**!** Em todos os casos onde uma paragem imprevista da bomba, possa ocasionar danos humanos ou materiais deverá ser instalado um dispositivo de segurança para prevenir tais riscos.

**Manuseamento e Fixação (figura 1 e 2)**

**!** As bombas de vácuo VTE 6 e VTE 8 podem atingir uma temperatura de serviço superior a 70°C no ponto (Q). **Cuidado! Não tocar.**

Deverá existir um espaço mínimo de 20 cm em frente à tampa (d) para manutenção. A entrada de ar para refrigeração (E) e a saída do mesmo (F) devem estar livres de qualquer obstrução e ter uma distância mínima de 8 cm. O ar quente proveniente da refrigeração não deve recircular novamente pela bomba.

As bombas de vácuo VTE só funcionarão perfeitamente caso estiverem colocadas na posição horizontal.

**!** Haverá uma ligeira perda de capacidade quando as bombas de vácuo estiverem instaladas a mais de 1000 metros acima do nível do mar. Nestes casos recomendamos que se aconselhe com o seu fornecedor para mais esclarecimentos.

Instaladas sobre uma base sólida ou no chão, estas bombas de vácuo não necessitarão de fixação. No entanto caso fiquem instaladas numa base feita em chapa, recomendamos que aplique uns apoios anti-vibratórios. Este modelo de bomba de vácuo em funcionamento, é quase isento de vibrações.

**Instalação (figura 1 e 2)**

**!** Aconselhamos a seguir as normas locais em vigor, estabelecidas para a instalação e funcionamento deste tipo de unidades.

1. Ligação do vácuo em (A).

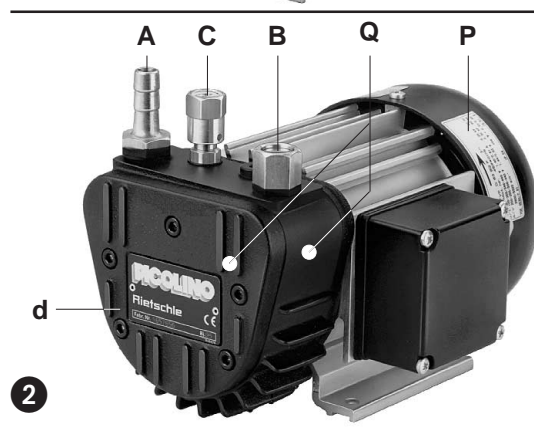
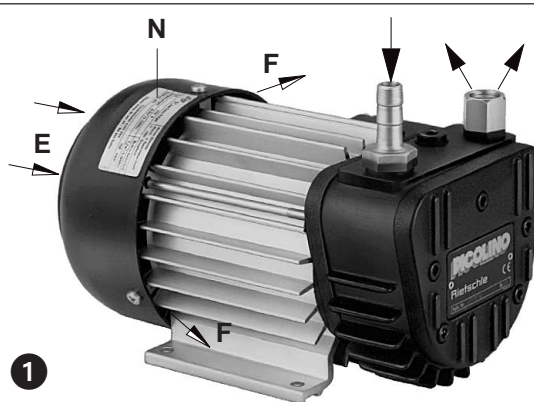
A exaustão do ar aspirado pela bomba é feita pelo orifício (B) ou através duma conduta ligada neste ponto.

**!** Condutas compridas e/ou estreitas devem ser evitadas visto que estas tendem a reduzir a capacidade da bomba de vácuo.

2. As características eléctricas do motor poderão ser encontradas na placa da bomba ou do motor (P). O motor corresponde à norma DIN/VDE 0530 e tem protecção IP 54 com isolamento classe B ou F. O diagrama de ligação está indicado na tampa da caixa de terminais do motor (a menos que uma ficha de ligação especial já venha adaptada). Verifique se as características do motor são compatíveis com a rede local (Tensão, Frequência, Corrente admissível, etc).

3. Ligue o motor através dum discontactor com relé térmico para protecção de sobreaquecimento ou sobrecarga térmica. No caso de utilizar disjuntores, recomendamos que estes sejam próprios para motores, curva D, visto que no arranque inicial e enquanto a unidade está fria haverá um consumo ligeiramente superior, que baixará assim que a temperatura de funcionamento da bomba seja atingida. Todos os cabos ligados ao discontactor devem estar fixos com abraçadeiras de boa qualidade.

**!** A instalação eléctrica só deve ser feita por um electricista credenciado segundo a norma EN 60204. O interruptor geral deve ser comandado pelo operador.



BP 187

1.7.99

**Werner Rietschle GmbH + Co. KG**

Postfach 1260

79642 SCHOPFHEIM  
GERMANY

☎ 07622 / 392-0

Fax 07622 / 392300

E-Mail: info@rietschle.com

http://www.rietschle.com

**Ultra-Controlo****Projectos Industriais, Lda.**

P.O. Box 6038

2700 AMADORA  
PORTUGAL

☎ 021 / 4922475

Fax 021 / 4947287

E-Mail: ultracontrol@  
mail.telepac.pt

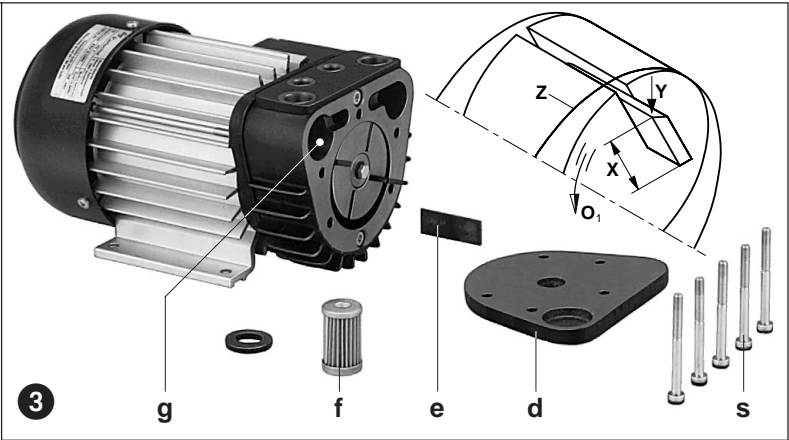
### Arranque Inicial (figuras 1)

1. Inicialmente ligar e desligar imediatamente a bomba para verificar se o sentido de rotação coincide com o sentido da seta (P).

**NOTA:** No arranque inicial a conduta de aspiração não deve estar ligada à bomba. Caso esta gire em sentido contrário, tendo a conduta ligada, poderá criar pressão e partir as lâminas. Mesmo válvulas anti-retorno também não devem estar ligadas sem que se saiba primeiro se a bomba está a girar no sentido correcto.

2. Ligue a conduta de aspiração no ponto (A).

3. Válvula de regulação de vácuo (acessório extra): O nível de vácuo poderá ser ajustado rodando o manípulo da válvula de regulação de vácuo (C), de acordo com os símbolos no topo do mesmo.



### Potenciais riscos para os Operadores

**Emissão de ruído:** Os níveis máximos de ruído, considerando a direcção e a intensidade, medidos de acordo com a norma DIN 45635 secção 3 (idêntico 3. GSGV) estão indicados no verso deste manual. Quando estiver a trabalhar permanentemente na proximidade de uma bomba destas em funcionamento, recomendamos a utilização de protectores auriculares para evitar quaisquer danos nos ouvidos.

### Assistência e Manutenção

**⚠️** No caso de haver o perigo de alguém inadvertidamente ligar a bomba quando esta está a ser revista ou inspeccionada, podendo causar sérios danos ao pessoal da manutenção, **dever-se-á desligar por completo a alimentação eléctrica ao motor. A menos que a bomba esteja completamente montada e fechada, esta não pode ser posta em marcha. Nunca intervenha numa bomba que esteja ainda quente ou na temperatura de funcionamento. Poderá queimar-se com as peças bastante quentes.**

**1. Lubrificação** As bombas de vácuo VTE vêm equipados com rolamentos blindados, não necessitando de lubrificação.

### 2. Filtração do Ar (figura 3)

**⚠️** A capacidade da bomba pode ficar reduzida se os filtros não forem devidamente revistos.

Dependendo do grau de contaminação, o cartucho filtrante deve ser limpo mensalmente. Isto pode ser feito por soprar com ar comprimido de dentro para fora do filtro. Mesmo que o filtro seja limpo regularmente este acaba por perder a eficiência de separação. Neste sentido recomendamos a sua substituição no mínimo uma vez por ano dependendo das condições de trabalho.

**Substituição do filtro:** Retire a tampa (d) desapertando os parafusos. Remova o filtro (f) com a junta instalada no compartimento (g). Limpe ou substitua o filtro e verifique o estado das juntas. Volte a montar na ordem inversa.

### 3. Lâminas (figura 3)

**Inspecção das lâminas:** Os modelos VTE têm 4 lâminas que vão-se desgastando lentamente.

A primeira inspecção deve ser feita às 6.000 horas e depois a cada 1.000 horas de trabalho. Retire a tampa (d). Remova as lâminas (e) para inspecção. Todas as lâminas deverão ter uma altura mínima (X) superior a 10 mm (VTE 3 e VTE 6) e 12 mm (VTE 8 e VTE 10).

**⚠️** As lâminas devem-se substituir pelo jogo completo.

**Mudança de lâminas:** Se atingir a altura mínima (X) o jogo inteiro de 4 lâminas deve ser mudado. Antes de aplicar as lâminas novas, limpe o cilindro e os rasgos do rotor de forma a ficar de novo uma superfície polida. Sopre com ar comprimido para remover quaisquer poeiras. Coloque as lâminas com o biselado (Y) à face do rotor e a inclinação no sentido de rotação (O<sub>1</sub>) e paralela à inclinação do cilindro (Z). Coloque a tampa (d). Antes de arrancar com a bomba, verifique se as lâminas estão livres e giram suavemente. Então aperte firmemente a tampa e os parafusos (s).

### Resolução de Problemas

#### 1. O discontactor dispara no arranque da Bomba de Vácuo:

- 1.1 Verifique se a tensão de alimentação e frequência da rede corresponde com a placa de características do motor.
- 1.2 Verifique as ligações na placa de terminais do motor.
- 1.3 Discontactor mal ligado.
- 1.4 Discontactor dispara muito rápido. Solução: Use um discontactor com relé térmico de disparo lento (modelo de acordo com IEC 947-4).
- 1.5 A pressão ajuzante na tubagem de exaustão é excessiva.

#### 2. Capacidade de aspiração insuficiente:

- 2.1 Os filtros de aspiração estão colmatados.
- 2.2 A conduta de aspiração é muito comprida ou muito estreita.
- 2.3 Fugas na bomba ou no sistema.
- 2.4 As lâminas estão defeituosas ou gastas.

#### 3. A bomba de vácuo não atinge o vácuo máximo:

- 3.1 Veja se existem fugas na linha de aspiração da bomba ou no sistema.
- 3.2 As lâminas estão gastas ou danificadas.

#### 4. A bomba de vácuo está a funcionar com uma temperatura excessivamente elevada:

- 4.1 A temperatura de aspiração ou ambiente é muito alta.
- 4.2 O fluxo de ar para refrigeração deve estar restringido.

#### 5. A bomba emite um ruído anormal:

- 5.1 O cilindro da bomba está danificado. Solução: Enviar a unidade completa para ser reparada pelo fornecedor ou representante.
- 5.2 A válvula de regulação (caso instalada) está a fazer muito ruído. Solução: Substituir a válvula.
- 5.3 As lâminas estão danificadas.

### Apêndice:

**Reparação no local:** Nas reparações feitas no local, um electricista tem de desligar o motor para que não possa ocorrer um arranque acidental da unidade. Recomenda-se a todos os engenheiros que consultem o fabricante da máquina, o representante ou outros agentes autorizados. A morada e contacto do Serviço de Assistência Técnica mais próximo pode ser obtida através do fabricante. Após a reparação ou tratando-se duma nova instalação recomenda-se seguir o procedimento indicado nas alíneas "Instalação e Arranque Inicial".

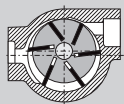
**Levantamento e Transporte:** Para levantar e transportar as bombas utilize o parafuso de olhal colocado no corpo da bomba. O peso das bombas é indicado abaixo.

**Armazenamento:** As unidades VTE devem ser armazenadas em local seco com humidade relativa que não ultrapasse os 80%, as unidades devem ser mantidas em embalagens próprias contendo agentes dessecantes para reduzir a humidade dentro da embalagem.

**Desperdícios:** As peças de desgaste rápido (tal como indicado na lista de peças) devem ser descartadas tendo em conta as normas de saúde e segurança em vigor.

**Lista de peças:** E 187 → VTE 3 - VTE 10

VTE		3	6	8	10	
Nível de ruído (max.)	dB(A)	50 Hz	60	63	65	62
		60 Hz	61	64	66	68
Peso	kg	6,5	7,5	8,0	10,2	
Comprimento	mm	209	224	249	264	
Largura	mm	153,5				
Altura	mm	151	157	157	157	



## Bombas de vacío

## VTE

## PICOLINO

### Gamas de bombas

Estas instrucciones de uso se refieren a las siguientes bombas de vacío rotativas de funcionamiento en seco: Modelos VTE 3 → VTE 10.

Las curvas de bombeo que indican capacidad contra presión figuran en la hoja técnica D 187.

### Descripción

Todos los modelos se presentan completos con conector de tubería en la admisión y silenciador en la salida. Todo el aire utilizado se filtra a través de un filtro microfino incorporado. El ventilador del motor enfría el motor y la carcasa de la bomba. Tanto el motor como la bomba tienen un eje común.

**Accesorios:** Válvula reguladora de vacío (ZRV), válvula antirretorno (ZRK) y guardamotor (ZMS).

### Aplicaciones

**⚠ Las unidades VTE están destinadas para su uso en el campo industrial, por ejemplo, en equipos de protección correspondientes a EN DIN 294 tabla 4, para personas de 14 años y mayores.**

La VTE puede utilizarse para la purga de un sistema cerrado o para un vacío continuo desde: 150 a 1000 mbar (abs).

**⚠ Las temperaturas ambiente y de aspiración deben estar entre los 5 y los 40° C. Para temperaturas distintas consultar con su proveedor.**

Estas bombas de vacío de funcionamiento en seco están indicadas para utilizar con una humedad relativa de 30 a 90%.

**⚠ No deben aspirarse mezclas peligrosas (p.ej. gases o vapores inflamables o explosivos), aire extremadamente húmedo, vapor de agua, gases agresivos ni trazas de aceite o grasa.**

Las versiones estándares no pueden utilizarse en zonas de explosión.

**⚠ En todos los casos donde una parada imprevista de la bomba de vacío podría dañar a personas o las instalaciones, debe instalarse el sistema de seguridad correspondiente.**

### Manejo y Disposición (fotos 1 y 2)

**⚠ Las bombas que han alcanzado su temperatura de servicio, en los modelos VTE 6 y VTE 8 pueden tener una temperatura de superficie, en la posición (Q), superior a los 70° C. ¡ATENCIÓN! No tocar**

Debe haber un espacio mínimo de 20 cm delante de la tapa de la carcasa (d) para poder intervenir. Las entradas del aire de refrigeración (E) y las salidas del mismo (F) deben contar con una separación mínima de 8 cm de otros objetos. EL aire de refrigeración de salida no debe recircularse.

**Las bombas VTE sólo pueden funcionar correctamente si se instalan en sentido horizontal. Pueden solicitarse otras posiciones de funcionamiento.**

**⚠ Las instalaciones a una altura superior a los 1000 m por encima del nivel del mar acusarán una pérdida de capacidad. Para más detalles rogamos consulten a su proveedor.**

Caso de contar con una base sólida, estas bombas pueden instalarse sin anclaje. Si se instalan sobre una placa base, recomendamos la utilización de soportes antivibratorios. Esta gama de bombas funcionan sin apenas vibraciones.

### Instalación (fotos 1 y 2)

**⚠ Para el funcionamiento y la instalación, observar cualquier norma nacional vigente.**

1. Conexión de vacío en (A).

El aire aspirado puede expulsarse a través de la salida (B) o utilizando una tubería con conexión.

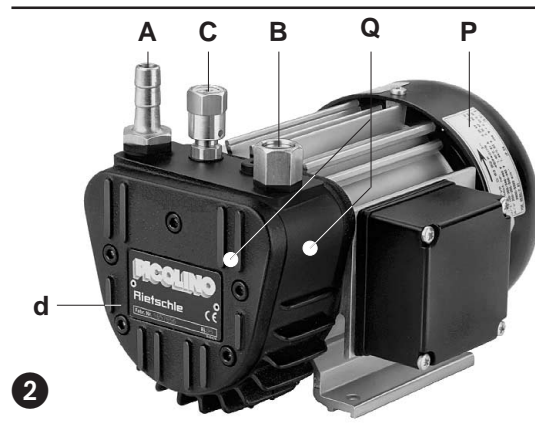
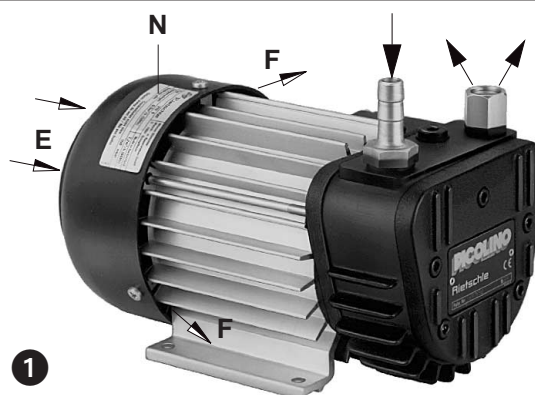
**⚠ Las tuberías largas y/o de ánima pequeña deben evitarse puesto que tienden a reducir la capacidad de la bomba**

2. Los datos eléctricos figuran en la placa de identificación del motor (P). El motor cumple la DIN/VDE 0530 y tiene protección IP 54 y aislamiento clase B o F. El esquema de conexión se encuentra en la caja de cables (salvo que se utilice un enchufe especial). Verificar que los datos eléctricos del motor sean compatibles con la red disponible (tensión, frecuencia, tensión permitida, etc).

3. Conectar el motor a través de un guardamotor. Se recomienda utilizar un guardamotor de sobrecarga térmica para proteger el motor y el cableado. Todo cableado utilizado en el guardamotor debe estar sujeto con abrazaderas de alta calidad.

Recomendamos que el guardamotor sea equipado con un disyuntor de retardo por una sobrecorriente. Al arrancar la unidad en frío, puede producirse una corta sobrecorriente.

**⚠ Las conexiones eléctricas deben ser efectuadas únicamente por un electricista cualificado de acuerdo con EN 60204. El interruptor de la red debe ser previsto con la compañía.**



VTE 3

VTE 6

VTE 8

VTE 10

BQ 187

1.7.99

**Werner Rietschle GmbH + Co. KG**

Postfach 1260

79642 SCHOPFHEIM GERMANY

☎ 07622 / 392-0

Fax 07622 / 392300

E-Mail: info@rietschle.com

http://www.rietschle.com

**GRİÑO ROTAMIK, S.A.**

P.I. Cova Solera c/. Londres, 7  
08191 RUBÍ (BARCELONA)  
ESPAÑA

☎ 93 / 5880660

Fax 93 / 5880748

E-Mail: grino-rotamik@grino-rotamik.es

http://www.grino-rotamik.es

### Puesta en marcha (foto 1)

1. Poner la bomba en marcha durante algunos segundos para comprobar que el sentido de rotación corresponda al de la flecha (ver placa de datos del motor (P)).

**Nota: La tubería de aspiración no debe conectarse. Si la bomba girara en sentido inverso podrían dañarse las paletas.**

2. Conectar la tubería de aspiración (A).

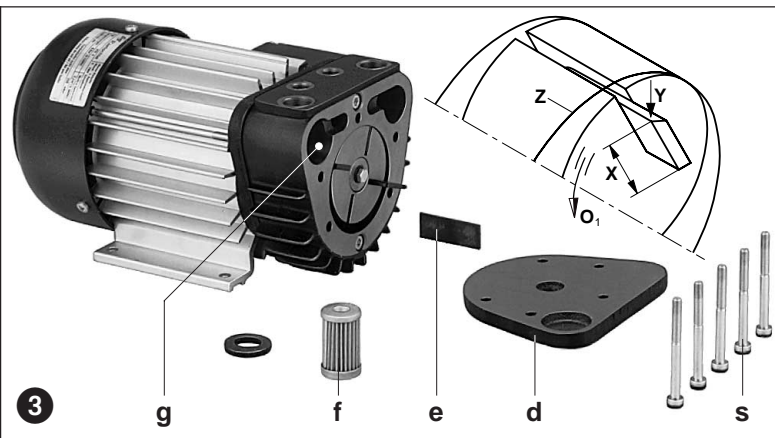
3. Válvula reguladora del vacío (opcional):

El vacío puede regularse girando la válvula reguladora (C) de acuerdo con los símbolos en la parte superior de la misma.

### Riesgos potenciales para los operarios

**Emisión de ruidos:** Los peores niveles de ruido en cuanto a la dirección y la intensidad medida de acuerdo con DIN 45635, parte 3ª (según 3.GSGV) figuran en la tabla del final.

Cuando se trabaja de forma continua en la proximidad de un bomba en funcionamiento recomendamos la utilización de protección para evitar cualquier daño al oído.



### Mantenimiento y revisión

**!** Al efectuar el mantenimiento de estas unidades en situaciones en las cuales los operarios podrían resultar dañados por piezas móviles o elementos eléctricos, la bomba debe aislarse desconectándola totalmente del suministro de energía. Es importante no volver a poner la unidad en marcha durante la operación de mantenimiento. No realizar trabajos de mantenimiento en una bomba que esté a su temperatura de servicio normal dado el peligro por piezas calientes.

1. **Lubricación** Las bombas VTE tienen rodamientos de engrase permanente. No necesitan mantenimiento.

2. **Filtración del aire** (foto 3)

**!** La capacidad de la bomba puede verse reducida sin un mantenimiento correcto de los filtros de admisión de aire.

El cartucho del filtro (f) debe limpiarse de forma mensual de acuerdo con la cantidad de contaminación. Puede efectuarse utilizando aire comprimido desde dentro hacia fuera. Aun cuando se limpian, los cartuchos pierden su eficacia separadora. Por tanto, recomendamos cambiar los cartuchos una vez al año según las condiciones de funcionamiento.

Para cambiar el filtro: Retirar la tapa del envoltorio (d). Sacar el cartucho del filtro (f) con sus juntas (g) Limpiar o cambiar el filtro y comprobar las juntas. Volver a montar en orden inverso.

3. **Paletas** (foto 3)

**Comprobación de las paletas:** Los modelos VTE tienen 4 paletas con un factor de desgaste bajo pero permanente.

Primera comprobación al cabo de 6.000 horas de funcionamiento y posteriormente cada 1.000 horas. Desatornillar la tapa del envoltorio (d). Retirar las paletas e inspeccionar. Todas las paletas deben tener una altura mínima (X) superior a 10 mm (VTE 3 y VTE 6) y 12 mm (VTE 8 y VTE 10).

**!** **Sustitución completa de las paletas.**

**Sustitución de paletas:** si se alcanza la altura mínima debe cambiarse todo el juego de paletas. Antes de colocar paletas nuevas limpiar el envoltorio y el alojamiento de las paletas con aire comprimido. Colocar las paletas con el radio hacia fuera (Y) de forma que el bisel esté en el sentido de la rotación (O<sub>1</sub>) y corresponde con el radio del alojamiento (Z). Volver a colocar la tapa (d) y apretar ligeramente los tornillos (s). Poner la bomba en marcha para verificar el libre movimiento de las paletas. Luego apretar definitivamente los tornillos de las tapa (s).

### Localización de averías

1. **El guardamotor detiene la bomba de vacío:**

1.1 Comprobar que la tensión y frecuencia de servicio corresponden con la placa de datos del motor.

1.2 Comprobar las conexiones del tablero de bornes.

1.3 Reglaje incorrecto del guardamotor.

1.4 Guardamotor arranca demasiado de prisa. Utilizar un retardo (versión IEC 947-4).

1.5 Contrapresión excesiva en la tubería de salida.

2. **Capacidad aspirante insuficiente:**

2.1 Filtros de admisión atascados.

2.2 Tubería de aspiración demasiado larga o pequeña.

2.3 Fuga de la bomba o del sistema.

2.4 Las paletas están dañadas.

3. **La bomba de vacío no alcanza el vacío definitivo:**

3.1 Verificar existencia de fugas en el lado aspirante de la bomba o del sistema.

3.2 Las paletas están gastadas o dañadas.

4. **La bomba de vacío funciona a una temperatura anormalmente alta:**

4.1 Temperatura ambiente o de aspiración demasiado alta.

4.2 Estrangulamiento del aire de refrigeración

4.3 Problema señalado en 1.5.

5. **La unidad produce un ruido anormal:**

5.1 El cilindro de la bomba está desgastado. Solución: enviar la unidad completa al proveedor o servicio técnico autorizado para su reparación.

5.2 La válvula reguladora (en su caso) produce ruido. Solución: cambiar la válvula.

5.3 Las paletas están dañadas.

### Anexo:

**Reparación in situ:** Para todas las reparaciones in situ, un electricista debe desconectar el motor para evitar un arranque no previsto del mismo.

Se recomienda que el técnico consulte el fabricante original o una filial, agente o técnico de servicio. Puede solicitarse la dirección del taller más próximo al fabricante. Después de cualquier reparación o antes de volver a instalarla, seguir las instrucciones que figuran en «Instalación y Puesta en Marcha».

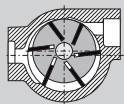
**Almacenamiento:** Las unidades VTE deben almacenarse en condiciones ambientales secas con una humedad normal. Cuando existe una humedad relativa superior a 80% recomendamos que la bomba se almacene dentro de un recipiente cerrado con un producto químico que absorbe la humedad.

**Eliminación:** Las piezas de desgaste rápido (que figuran en el listado de piezas de recambio) deben ser eliminadas de acuerdo con las normas de sanidad y seguridad.

Listado de piezas de recambio: E 187 → VTE 3 - VTE 10

VTE		3	6	8	10	
Nivel ruido (máx.)	dB(A)	50 Hz	60	63	65	62
		60 Hz	61	64	66	68
Peso	kg	6,5	7,5	8,0	10,2	
Longitud	mm	209	224	249	264	
Anchura	mm	153,5				
Altura	mm	151	157	157	157	





## Vakuumpump

VTE

**PICOLINO**

VTE 3

VTE 6

VTE 8

VTE 10

### Typer

Denna drift- och skötselinstruktion omfattar följande torrgående vakuumpumpar: Typ VTE 3 → VTE 10.

Kapaciteten är avhängig på uttagen vakuumnivå enligt datablad D 187.

### Beskrivning

Alla storlekarna är försedda med en slangnippel på sugsidan och en utblåsljuddämpare på trycksidan. Den insugande luften filtreras av ett inbyggt microfinfilter. Motorns ventilation kyler både motor och pumpdel. Motor och pumpdel är monterade på samma axel.

Tillbehör: Vid behov, vakuumreglerventil (ZRV), backventil (ZRK) och motorskydd (ZMS).

### Användning

**!** Maskinerna är avsedda för industriellt bruk, dvs skyddsutrustning enligt EN DIN 294 tabell 4, för personer från 14 år och äldre.

VTE används för evakuering av slutna system eller att hålla ett konstant vakuum i området: 150 till 1000 mbar (abs.)

**!** Omgivningstemperaturen skall ligga mellan 5 och 40° C. Vid högre temperaturer ombedes Ni kontakta oss.

Dessa torrgående vakuumpumpar kan transportera luft med en relativ fuktighet mellan 30 och 90%.

**!** Det får inte transporteras luft, innehållande spår av farliga medier (brandfarliga eller explosiva gaser eller ångor), extremt fuktig luft, vattenånga, aggressiva gaser eller spår av olja, oljerök eller fett.

Standardutförandet får ej användas i Ex-klassade utrymmen.

**!** Vid användningsfall som kan innebära den minsta risk för personskador, skall det tagas nödvändig säkerhetsmässig hänsyn.

### Hantering och montering (bild 1 och 2)

**!** Driftvarma vakuumpumpar av storlekarna VTE 6 och VTE 8 kan nå en yttemperatur vid (Q) på över 70° C. Beröring bör därför undvikas.

För att kunna demontera pumpgavel (d) vid servicearbete bör det finnas ett fritt utrymme på minst 20 cm framför pumpdelen. Kyluftstilloppet (E) vid motorns ventilator bör även ha ett fritt utrymme om minst 8 cm. Vidare får uppvärmd kyluft (F) inte ha någon möjlighet att blandas med ingående kyluft (E).

VTE vakuumpumpar skall monteras i vågrätt position. Annan monteringsmöjlighet kan fås på begäran.

**!** Vid montering på höjder 1000 meter över havet och däröver, reduceras vakuumpumpens kapacitet. Ni är välkommen att kontakta oss.

Vid montering på fast underlag är det inte nödvändigt att fastgöra vakuumpumpen i underlaget. Ingår vakuumpumpen i ett konstruktionslement, rekommenderar vi dock att vakuumpumpen monteras med vibrationsdämpande gummifötter, även om denna i sig endast åstadkommer små vibrationer.

### Installation (bild 1 och 2)

**!** Vid installation skall lokala myndigheters föreskrifter följas.

1. Vakuumledning anslutes vid (A).

Avgångsluften kan blåsas ut ur utblåsljuddämparen eller genom att montera en slang eller rörledning så kan avgångsluften ledas iväg.

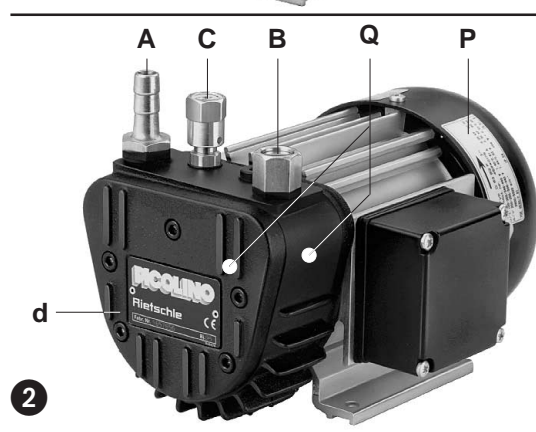
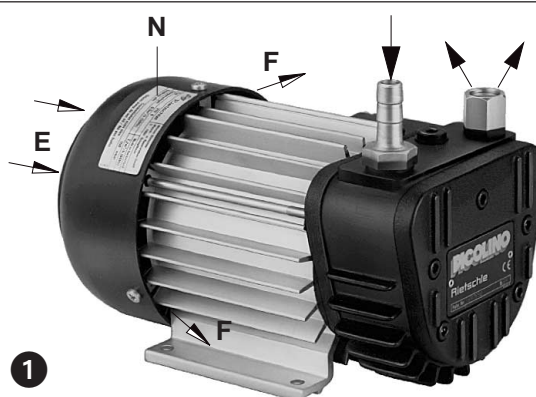
**!** Långa och/eller underdimensionerade ledningar sänker vakuumpumpens kapacitet.

2. Elektriska motordata finns angivna på typskylt (P). Motorns utförande är enligt DIN/VDE 0530, skyddsklass IP 54 och isolationsklass B eller F. För motorer som levereras utan elkabel finns ett kopplingschema inlagt i plintlåda. Kontrollera att motorns data stämmer överens med elnätets (spänning, strömstyrka och frekvens).

3. Förse motorn med motorskydd och installera enligt starkströmsreglementet.

Vi rekommenderar motorskydd med trög utlösning då vakuumpumpen i startfasen kan bli överbelastad. Använd Pgförskruvning vid kabelanslutningen.

**!** Elektriska installationsarbeten skall följa reglementet EN 60204 och utföras av auktoriserad elektriker. Huvudströmbrytare skall finnas ansluten.



BS 187

1.7.99

**Werner Rietschle GmbH + Co. KG**

Postfach 1260

79642 SCHOPFHEIM  
GERMANY

☎ 07622 / 392-0

Fax 07622 / 392300

E-Mail: info@rietschle.com

http://www.rietschle.com

**Rietschle Scandinavia AB**

Karbingatan 30 Box 22047

25022 HELSINGBORG  
SWEDEN

☎ 042 / 201480

Fax 042 / 200915

E-Mail: info@rietschle.se

http://www.rietschle.se

### Idrifttagande (bild 1)

1. Starta vakuumpumpen kortvarigt och kontrollera rotationsriktningen (se typskylt (P)).

**OBS: vakuumpumpen får ej startas med stängd sugstuts, då lamellhaveri kan ske vid felaktig rotation.**

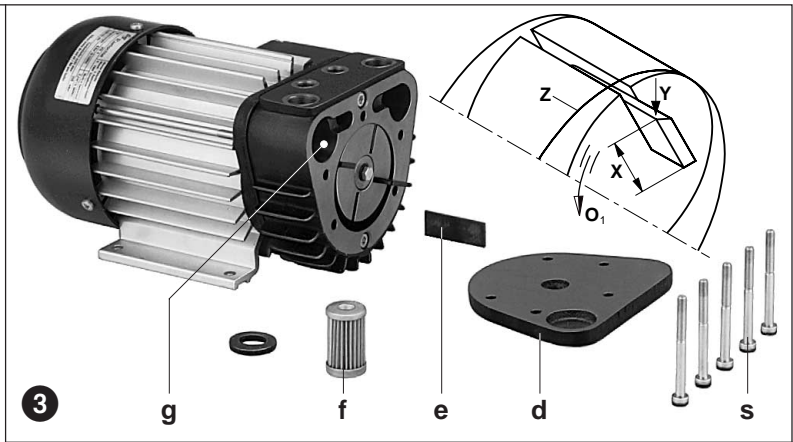
2. Vakuumledning anslutes vid (A).

3. Vakuumreglerventil (tillbehör):

Erforderlig vakuumnivå kan inställas med vakuumreglerventilen (C).

### Risk för användaren

**Ljudnivå:** Den högsta ljudnivån (ogynnsam riktning och belastning), uppmätt efter DIN 45635 del 13 (enligt 3.GSGV), finns angivna i tabell på sista sidan i denna instruktion. Vi rekommenderar hörselskydd, om användaren kontinuerligt skall arbeta i närheten av vakuumpumpen för att undgå hörselskador.



### Underhåll och reparation

**⚠ Det får inte utföras servicearbete om vakuumpumpen har spänning frammatad. Vänta med att utföra service förrän vakuumpumpen har kallnat.**

#### 1. Smörjning

Alla VTE vakuumpumpar har livstidssmorda kullager och behöver inte eftersmörjas.

#### 2. Luftfiltrering (bild 3)

**⚠ Igensatta luftfilter sänker vakuumpumpens kapacitet.**

Filterpatronen (f) skall beroende på försmutsningsgrad rengöras ca. en gång per månad, genom att med tryckluft blåses inifrån och ut genom luftfiltret. Även om filterpatronen rengöres så förminskas filterkapaciteten gradvis, och vi rekommenderar därför att filterpatronen byts en gång per år.

**Byte av luftfilter:** Pumphusgavel (d) demonteras. Filterpatron (f) med packning kan nu tas ut ur filterrummet (g). Filterpatronen rengöres eller byts och packningen kontrolleras. Montering sker i omvänd ordning.

#### 3. Lameller (bild 3)

**Lamellkontroll:** VTE vakuumpumpar har 4 lameller som gradvis slits och måste därför med jämna mellanrum kontrolleras.

Första kontrollen sker efter 6000 driftstimmar, och därefter varje 3000 driftstimme. Pumphusgavel (d) demonteras. Lamellerna (e) tas ut för kontroll. Lamellerna måste ha en minimumhöjd (X) som är större än 10 mm (VTE 3 och VTE 6) respektive 12 mm (VTE 8 och VTE 10).

**⚠ Lamellerna får endast bytas i hela satser.**

**Byte av lameller:** Är lamellmättet under minimumhöjden skall dessa bytas. Rengör pumpcyllindern med tryckluft och sätt de nya lamellerna på plats. Den fasade ytan (Y) på lamellerna monteras så att hela dess yta ligger an mot cylinderväggen (Z). Pumphusgaveln (d) skruvas fast lätt. Före start kontrolleras, att lamellerna kan rotera fritt i rotorslitsarna. Skruvarna (s) spänns därefter hårt.

### Fel och åtgärder

#### 1. Vakuumpumpen stoppar för att motorskyddet löser ut:

- 1.1 Elnätets data och vakuumpumpens motordata stämmer ej överens.
- 1.2 Motorn är ej korrekt kopplad.
- 1.3 Motorskydd är ej rätt inställt.
- 1.4 Motorskyddet löser ut för snabbt. (åtgärd: Använd motorskydd med fördröjd funktion).
- 1.5 Mottrycket för avgångsluften är för stort.

#### 2. Kapaciteten är för liten:

- 2.1 Filterpatron är igensatt.
- 2.2 Rörledning är för lång och/eller underdimensionerad.
- 2.3 Systemet eller vakuumpumpen är otätt.
- 2.4 Lamellerna är skadade..

#### 3. Sluttrycket (max. vakuum) kan ej erhållas:

- 3.1 Systemet eller vakuumpumpen är otätt.
- 3.2 Lamellerna är skadade.

#### 4. Vakuumpumpen blir för varm:

- 4.1 Omgivningstemperaturen eller den insugande luften är för varm.
- 4.2 Kylflödesströmmen är blockerad.
- 4.3 Fel enligt 1.5.

#### 5. Vakuumpumpen har en onormal ljudnivå:

- 5.1 Pumpcyllinder är sliten (vågbildning). (åtgärd: Låt pumpen renoveras av oss eller auktoriserad verkstad).
- 5.2 Reglerventil "hoppas". (åtgärd: Byt ventil).
- 5.3 Lamellerna är slitna.

### Appendix:

**Servicearbete:** Vid reparationer på plats skall motorn kopplas ifrån elnätet av auktoriserad elinstallatör enligt starkströmsreglementet för att undgå ofrivillig uppstart.

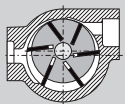
Vid reparationer rekommenderas det att arbetet utföres av oss eller en av oss auktoriserad verkstad, framförallt då det gäller garantireparationer. Kontaktnamn och adress uppges av oss. Efter reparation iaktas föreskrifterna under "installation" och "idrifttagande".

**Lagring:** VTE vakuumpumpar skall lagras i torr omgivning med normal luftfuktighet. Vid en relativ fuktighet av mer än 80 % rekommenderas förseglad inpackning med ett fuktabsorberande material.

**Skrotning:** Slitdelarna är specialavfall (se reservdelslista) och skall deponeras enligt gällande bestämmelser.

**Reservdelslista:** E 187 → VTE 3 - VTE 10

VTE		3	6	8	10
Ljudnivå (max.)	50 Hz	60	63	65	62
	60 Hz	61	64	66	68
Vikt	kg	6,5	7,5	8,0	10,2
Längd	mm	209	224	249	264
Bredd	mm	153,5			
Höjd	mm	151	157	157	157



## Alipainekompressorit

VTE

**PICOLINO**

### Kompressorit mallit

Tämä käyttöohje on voimassa öljyvapaille alipainekompressoreille: VTE 3 → VTE 10.

Kompressoreiden ominaiskäyrät on esitetty teknisessä eritte-lyssä D 187.

### Laitekuvaus

Kaikki mallit on varustettu imuylhteellä ja ulospuhallussäänvaimentimella. Ilma suodatetaan mikro-suodattimella. Sähkömoottorin tuuletin jäädyttää sekä moottorin että kompressorin.

Kompressorit ja sähkömoottori on asennettu samalle akselille. Lisävarusteet: Takaiskuventtiili (ZRK), suorakäynnistin (ZMS), alipaineensäätöventtiili (ZRV).

### Käyttörajat

**!** VTE yksiköt soveltuvat teollisuuskäyttöön, niiden suojaus vastaa normia EN DIN 294 taulukko 4, vähintään 14 vuotiaalle käyttäjille.

Kompressorit soveltuvat alipainekäyttöille painealueella 150 mbar (abs.) - 1 000 mbar (abs.). Rietschle kompressorit soveltuvat jatkuvaan käyttöön.

**!** Ympäristö- ja imulämpötila on oltava alueella + 5 → + 40° C. Toimittaessa muilla lämpötila-alueilla ota yhteys maahantuojaan.

Imuilman suhteellinen kosteus on oltava 30 - 90 %.

**!** Kompressorit eivät sovellu vaarallisten, räjähtävien, kosteiden, öljyisten, rasvaisten tai aggressiivisten kaasujen pumpppaukseen.

Vakiomallisia yksiköitä ei saa käyttää räjähdysuojatuilla alueille.

**!** Käytössä, joissa kompressorin pysähtyminen saattaa aiheuttaa vaaratilanteen joko käyttäjälle tai laitteille on toiminta varmistettava riittäväillä suoja- ja varolaitteilla.

### Käyttö ja asennus (kuvat 1 ja 2)

**!** Kompressorin käytössä normaalissa käyntilämpötilassa saattaa VTE 6 ja VTE 8 pintalämpötila olla kohdassa (Q) yli 70° C. VAROITUS! Älä kosketa.

Kompressorin pesänpäädyn (d) eteen on jätettävä vähintään 200 mm vapaa tila huoltoa varten. Jäähdytysilman imu (E) ja poisto (F) on oltava esteetön, vapaa tila vähintään 80 mm. Lämmennyt poistoilmaa ei saa kierättää uudelleen laitteen jäähdytykseen.

### VTE kompressorit on asennettava vaakatasoon.

**!** Toimittaessa yli 1.000 m merenpinnan yläpuolella kompressorin kapasiteetti alenee. Tarvittaessa ota yhteys laitteen maahantuojaan.

Asennettaessa kompressorit kovalle asennusalueelle ei laitetta tarvitse kiinnittää. Kompressorin käynti on lähes värinätön. Mikäli käytetään erillistä asennusalustaa on suositeltavaa kiinnittää kompressorit alustansa värinänvaimentimien avulla.

### Asennus (kuvat 1 ja 2)

**!** Asennuksessa täytyy noudattaa kansallisia standardeja ja asetuksia.

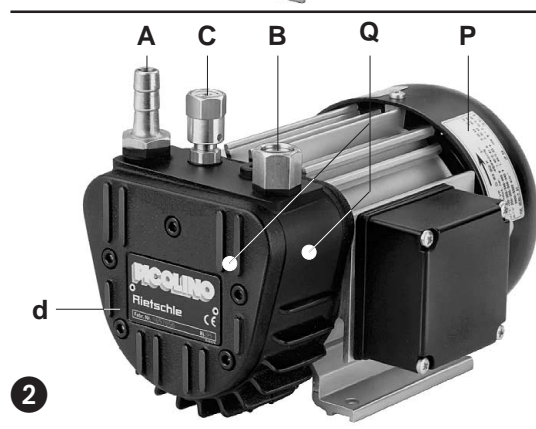
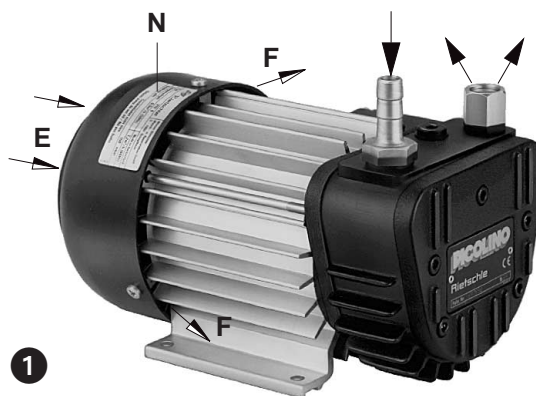
1. Alipainelinjat yhteessä (A). Ulospuhalluslinjat asennetaan yhteeseen (B).

**!** Pitkä tai liian pieni painelinja aiheuttaa kompressorin kapasiteetin alenemisen.

2. Kompressorin sähköliitännätiedot on saatavissa sähkömoottorin arvokilvestä (P). Kompressorin moottorit vastaavat DIN/VDE 0530 standardia, suojausluokka IP 54, eristysluokka B tai F. Moottorin kytkentäkaavio löytyy kytkentärasian kannesta ellei moottori ole valmiiksi varustettuna liitännä kaapelilla ja pistokkeella. Tarkista liitännäarvot jännite, virta ja taajuus ennen kytkentää.

3. Kytke sähkömoottori käynnistimen avulla. On suositeltavaa käyttää ylivirtasuojalla varustettuja käynnistimiä. Kaikki liitännäkaapelit on varustettava vedonpoistimilla. Käynnistin on suositeltavaa varustaa aikareleellä, joka ohittaa ylivirtasuojan käynnistyksen aikana. Erityisesti kylmässä tilassa saattaa moottorin virta-arvo ylittyä käynnistyksen yhteydessä.

**!** Sähköiset kytkennät saa suorittaa vain koulutettu, ammattitaitoinen henkilö, joka täyttää EN 60204 vaatimukset. Pääkytkimen hankkii ja asentaa käyttäjä.



VTE 3

VTE 6

VTE 8

VTE 10

BT 187

1.7.99

**Werner Rietschle GmbH + Co. KG**

Postfach 1260  
79642 SCHOPFHEIM  
GERMANY

☎ 07622 / 392-0

Fax 07622 / 392300

E-Mail: info@rietschle.com

http://www.rietschle.com

**Tamrotor Kompressorit Oy**

Martinkyläntie 39  
01720 VANTAA / FINLAND

☎ 09 / 75 17 61

Fax 09 / 75 17 62 95

E-Mail: mailbox@

tamrotor-kompresso

### Ensikäynnistys (kuva 1)

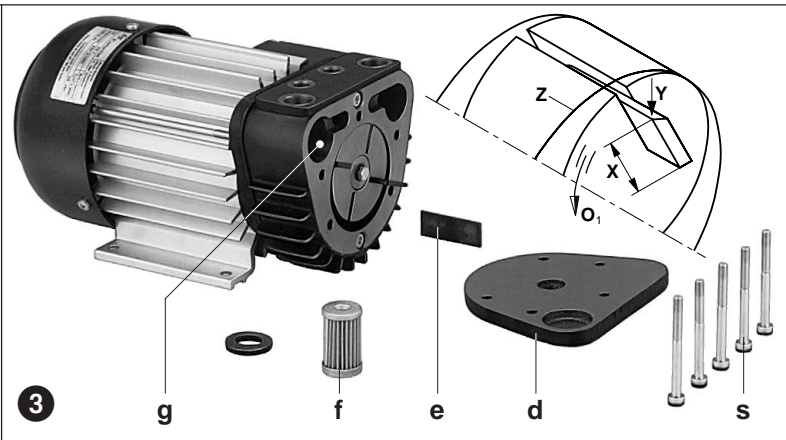
1. Tarkista kompressorin pyörimissuunta käynnistämällä/ pysäyttämällä. Kompressorin pyörimissuunta on merkitty nuolella (katso moottorin kilpi P).

**Huom! Kompressorin on oltava irroitettuna alipaineverkosta, koska väärä pyörimissuunta voi aiheuttaa kompressorin sisäisen paineen, joka voi vioittaa lamelleja.**

2. Kytke kompressorin alipaineverkoston, kohta (A).
3. Tarvittava alipaine säädetään säätöventtiilistä (C).

### Riskitekijät käyttäjille

**Äänitaso:** Kompressorin äänitaso on ilmoitettu käyttöohjeen taulukossa. Taulukkoarvot on mitattu DIN 45635 osan 13 (3. GSGV) mukaisesti. On suositeltavaa käyttää kuulosuojaimia mahdollisen kuulovamman estämiseksi työskennellessä pidempiaikaisesti käynnissä olevan kompressorin vieressä.



### Huolto ja korjaus

**Ennen kompressorille tehtäviä toimenpiteitä on varmistettava, että kompressorin on kytketty irti sähköverkosta, laitetta ei voida käynnistää huoltotoimenpiteiden aikana, kompressorin on paineeton ja laite on jäähtynyt.**

1. **Voitelu** Kompressorin on varustettu kesto-voidelluilla laakereilla.

2. **Ilman suodatus** (kuva 3)

**Tukkeentuneet imu-suodattimet alentavat kompressorin kapasiteettia.**

Suodatinpanokset (f) puhdistetaan säännöllisesti puhaltamalla paineilmapuhalluksella. Puhallussuunta on suodattimen sisästä ulos. Suodatinpanokset vaihdetaan puhdistamisesta huolimatta kerran vuodessa.

Suodattimien vaihtaminen: Irrota pesänpääty (d). Irrota suodatin (f) suodatinpesästä (g). Puhdista tai vaihda suodatin.

3. **Lamellit** (kuva 3)

**Lamellien tarkastaminen:** VTE malleissa on neljä lamellia.

Ensimmäinen tarkastus 6.000 käyttötunnin jälkeen, seuraavat tarkastukset 1.000 käyttötunnin välein.

Irrota pesänpääty (d). Lamellit (d) irroitetaan ja tarkastetaan. Lamellien minimi korkeus (X) on oltava yli 10 mm (mallit VTE 3 ja VTE 6) ja yli 12 mm (malli VTE 8 ja VTE 10).

**Kaikki lamellit on vaihdettava saman aikaisesti.**

**Lamellien vaihtaminen:** Mikäli yksikin lamelleista on kulunut alle suositusmitan on kaikki lamellit vaihdettava. Ennen uusien lamellien asentamista puhdista kompressorin pesä ja lamelliurat huolellisesti. Asenna lamellit säde (Y) ulospäin siten, että viiste on pyörimissuuntaan (O<sub>1</sub>) nähden kuvan 3 mukaisesti.

Kiinnitä päätylevy (d) ja kiristä varovasti pultit (s). Käynnistä kompressorin ja varmista, että lamellit liikkuvat tasaisesti ja vapaasti. Kiristä huolellisesti päätylevyn pultit (s).

### Vianetsintä

1. **Moottorin käynnistys pysäyttää kompressorin:**

- 1.1 Tarkista, että sähköliitäntä vastaa moottorin arvokilven arvoja.
- 1.2 Tarkista kytkennät.
- 1.3 Tarkista moottorin ylivirtasuojan asetusarvo.
- 1.4 Tarkista käynnistimen viive.
- 1.5 Ulospuhalluslinjan painehäviö on liian suuri.

2. **Kompressorin tuotto ei riitä:**

- 2.1 Imuilmasuodatin on likainen.
- 2.2 Alipaineputkisto aiheuttaa painehäviön.
- 2.3 Vuoto kompressorissa tai putkistossa.
- 2.4 Lamellit ovat kuluneet.

3. **Kompressorin ei saavuta minimi alipainetta:**

- 3.1 Vuoto kompressorissa tai putkistossa.
- 3.2 Lamellit ovat kuluneet.

4. **Kompressorin käy kuumana:**

- 4.1 Ympäristölämpötila liian korkea.
- 4.2 Jäähdytysilman virtaus on estynyt.
- 4.3 Katso kohta 1.5.

5. **Kompressorin käyntiääni on epänormaali:**

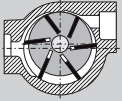
- 5.1 Kompressorin pesä on kulunut.
- 5.2 Säätöventtiili ei toimi.
- 5.3 Lamellit ovat kuluneet.

**Korjaukset asennuspaikalla:** Ennen huolto- tai korjaustoimenpiteitä on varmistettava, että kompressorin on paineeton, kuumat pinnat ovat jäähtyneet ja kompressorin on kytketty irti sähköverkosta. Kompressorin käynnistäminen on estettävää. Tarvittaessa ota yhteyttä maahantuojan ohjeiden saamiseksi. Käynnistys suoritetaan käyttöohjeen mukaisesti.

**Varastointi:** Kompressorin varastointi on tehtävä kuivassa ja lämmitetyssä tilassa. Jos ympäristön suhteellinen kosteus ylittää 80 % on kompressorin varastoitava suljetussa tilassa jossa on kuivausainetta. Kulutus-, huolto ja varaosat sekä tarvikkeet ja aineet on hävitettävä noudattaen kansallisia ko. aineita koskevia määräyksiä.

**Varaosalistat:** E 187 → VTE 3 - VTE 10

VTE		3	6	8	10
Äänitaso, max	50 Hz	60	63	65	62
	60 Hz	61	64	66	68
Paino, max	kg	6,5	7,5	8,0	10,2
Pituus	mm	209	224	249	264
Syvyys	mm	153,5			
Korkeus	mm	151	157	157	157



## Αντλίες κενού

## VTE

## PICOLINO

### Μοντέλα

Οι παρούσες οδηγίες λειτουργίας ανταποκρίνονται στις ακόλουθες αντλίες κενού ξηρού τύπου με περιστρεφόμενο μετατοπιστή: VTE 3 → VTE 10.  
Το φύλλο δεδομένων D 187 δείχνει την εξάρτηση της αναρροφητικής απόδοσης από την πίεση αναρρόφησης.

### Περιγραφή

Τα αναφερόμενα μοντέλα διαθέτουν από την πλευρά αναρρόφησης μία σύνδεση λάστιχου και από την πλευρά πίεσης ένα σιγήτηρα. Ο αέρας αναρρόφησης καθαρίζεται από ένα ενσωματωμένο φίλτρο υψηλής διηθητικής ικανότητας. Ο ανεμιστήρας του κινητήρα φροντίζει για την ψύξη του κινητήρα και του πλαισίου της αντλίας.

Ο κινητήρας και η αντλία έχουν κοινό άξονα.

**Εξαρτήματα:** Εάν χρειαστεί, μπορείτε να προμηθευτείτε ρυθμιστική βαλβίδα κενού (ZRV), βαλβίδα αναστροφής (ZRK) και διακόπτη κυκλώματος κινητήρα (ZMS).

### Χρήσεις

**!** Οι μηχανές VTE είναι κατάλληλες για εφαρμογές στον επαγγελματικό τομέα, δηλ. τα συστήματα προστασίας ανταποκρίνονται στην προδιαγραφή EN DIN 294, πίνακας 4 για άτομα από ηλικία 14 ετών.

Τα μοντέλα VTE είναι κατάλληλα για την εκκένωση κλειστών συστημάτων ή για τη δημιουργία διαρκούς κενού στα επίπεδα αναρροφητικής πίεσης 150 έως 1000 mbar.

**!** Η θερμοκρασία περιβάλλοντος και αναρρόφησης πρέπει να βρίσκεται ανάμεσα στους 5 και 40° C. Για θερμοκρασίες που βρίσκονται εκτός αυτών των ορίων, σας παρακαλούμε να έλθετε σε επαφή μαζί μας.

Οι αντλίες κενού ξηρού τύπου, είναι κατάλληλες για τη μεταφορά αέρα με σχετική υγρασία από 30 έως 90%.

**!** ΕΔεν επιτρέπεται να γίνεται η αναρρόφηση επικίνδυνων μειγμάτων (π.χ. εύφλεκτων ή εκρηκτικών αερίων και ατμών), αέρα υψηλής υγρασίας, υδρατμών, δραστικών αερίων ή υπολειμμάτων λαδιών, εξατμίσεων λαδιών και λιπών.

Τα στάνταρτ μοντέλα δεν επιτρέπεται να λειτουργούν σε χώρους που είναι επικίνδυνοι για εκρήξεις.

**!** Σε περιπτώσεις χρήσεως, κατά τις οποίες το αθέλητο σταμάτημα ή η διακοπή της αντλίας κενού μπορεί να προκαλέσουν ζημιές σε ανθρώπους ή σε εξοπλισμούς, πρέπει να λαμβάνονται τα κατάλληλα μέτρα ασφάλειας.

### Χειρισμός και τοποθέτηση (εικόνες 1 και 2)

**!** Όταν τα μοντέλα VTE 6 και VTE 8 βρίσκονται σε ζεστή κατάσταση λειτουργίας, οι θερμοκρασίες επιφανειών των εξαρτημάτων (Q) μπορεί να υπερβούν τους 70° C. Στις περιπτώσεις αυτές πρέπει να αποφεύγετε κάθε επαφή με τα εξαρτήματα αυτά.

Για την αποσυναρμολόγηση του καπακιού του πλαισίου (d), πρέπει να υπάρχει τουλάχιστον 20 εκατοστά ελεύθερος χώρος για την εκτέλεση εργασιών συντήρησης. Επιπλέον πρέπει να φροντίσετε ώστε τα σημεία εισαγωγής (E) και εξαγωγής του αέρα (F) να απέχουν τουλάχιστον 8 εκατοστά από τον πλησιέστερο τοίχο (ο εξαγόμενος ψυχρός αέρας δεν επιτρέπεται να αναρροφηθεί πάλι).

Τα μοντέλα VTE μπορούν να λειτουργούν άσφρα σε οριζόντια θέση εγκατάστασης. Ρωτήστε μας σχετικά με άλλες θέσεις εγκατάστασης.

**!** Εάν οι αντλίες τοποθετηθούν σε υψόμετρο μεγαλύτερο των 1000 μέτρων πάνω από την επιφάνεια της θάλασσας, διαπιστώνεται μείωση της απόδοσής τους. Σε τέτοιες περιπτώσεις σας παρακαλούμε να έρθετε σε επαφή μαζί μας. Η εγκατάσταση των αντλιών κενού πάνω σε σταθερό υπόστρωμα, μπορεί να γίνει χωρίς δέσιμο. Εάν η τοποθέτηση γίνει πάνω σε βάθρο, κάνουμε τη σύσταση να γίνει γίνει δέσιμο χρησιμοποιώντας ελαστικούς απορροφητήρες κρούσεων. Οι κραδασμοί των αντλιών κενού είναι ελάχιστοι.

### Εγκατάσταση (εικόνες 1 και 2)

**!** Κατά την τοποθέτηση και λειτουργία πρέπει να λαμβάνεται υπόψη ο κανονισμός πρόληψης ατυχημάτων.

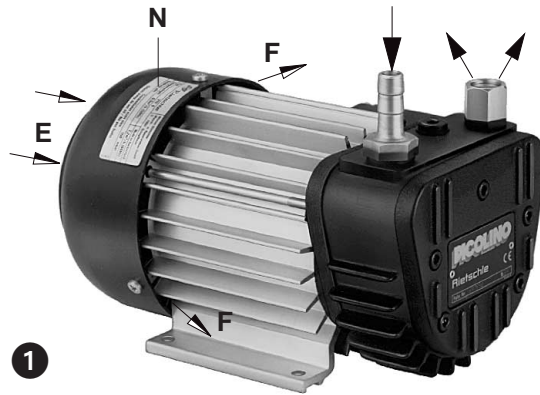
1. Σύνδεση κενού στο (Á).  
Ο αναρροφημένος αέρας μπορεί να ελευθερωθεί μέσω του σιγήτηρα (B) ή να οδηγηθεί προς τα έξω μέσω της σύνδεσης του λάστιχου και του αγωγού.

**!** Εάν χρησιμοποιηθούν πολύ στενοί ή πολύ μακριοί αγωγοί, μειώνεται η απόδοση της αντλίας κενού.

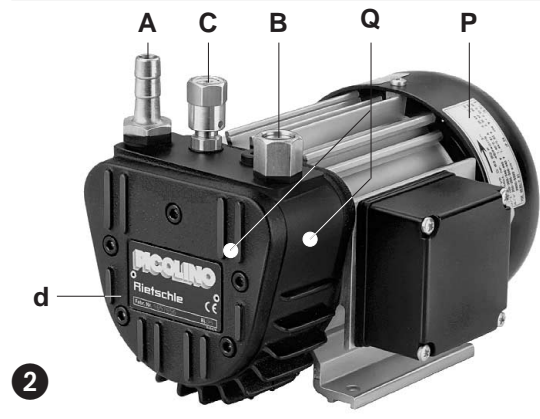
2. Τα ηλεκτρικά στοιχεία του κινητήρα αναφέρονται στην πινακίδα στοιχείων κινητήρα (P). Οι κινητήρες ανταποκρίνονται στην προδιαγραφή DIN/VDE 0530 και έχουν κατασκευαστεί σύμφωνα με το είδος προστασίας IP 54 και κατηγορία μόνωσης Β ή F. Το ανάλογο σχεδιάγραμμα συνδεσμολογίας βρίσκεται στο κουτί ακροδεκτών του κινητήρα (δεν υπάρχει στα μοντέλα με βύσμα σύνδεσης). Τα στοιχεία των κινητήρων πρέπει να συγκρίνονται με τα στοιχεία του υπάρχοντος ηλεκτρικού δικτύου (είδος ρεύματος, τάση, συχνότητα, επιτρεπόμενη ισχύς ρεύματος).

3. Συνδέστε τον κινητήρα μέσω του διακόπτη ασφάλειας κινητήρα (για ασφάλεια πρέπει να προβλεφτεί ένας διακόπτης ασφάλειας κινητήρα και για την ανακούφιση εφελκυσμού του καλωδίου σύνδεσης μία κοχλιωτή σύνδεση τύπου Pg). Συνιστούμε τη χρησιμοποίηση διακοπών κυκλώματος κινητήρα, των οποίων το κλείσιμο γίνεται με επιβράδυνση και εξαρτάται από ενδεχόμενη υπέρταση. Μπορεί να εμφανιστεί βραχύχρονη υπέρταση κατά την κρύα εκκίνηση της αντλίας.

**!** Η ηλεκτρική εγκατάσταση επιτρέπεται να γίνει μόνο από ειδικό ηλεκτρολόγο και εφόσον τηρείται η προδιαγραφή EN 60204. Ο κεντρικός διακόπτης πρέπει να προβλεφθεί από τον εκμεταλλευτή της συσκευής.



1



2

VTE 3

VTE 6

VTE 8

VTE 10

BO 187

1.7.99

**Werner Rietschle GmbH + Co. KG**

Postfach 1260  
79642 SCHOPFHEIM  
GERMANY

☎ 07622 / 392-0

Fax 07622 / 392300

E-Mail: info@rietschle.com

http://www.rietschle.com

**Cromenco Hellas S.A.**

Souliou 1

15127 MELISSIA

GREECE

☎ 01 / 6135866

Fax 01 / 6139787

E-Mail:

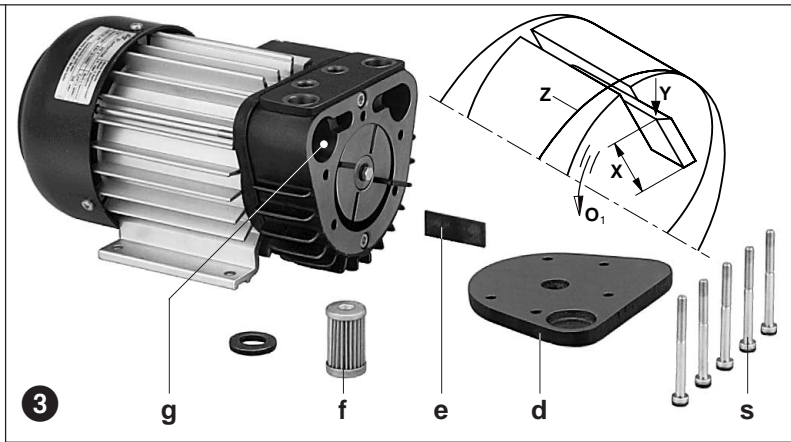
jd@cromenco.gr

### Θέση λειτουργίας (εικόνα 1)

1. Για να ελέγξετε τη φορά περιστροφής (πινακίδα στοιχείων κινητήρα (P)), κάνετε σύντομη εκκίνηση του κινητήρα.  
**Προσοχή!** Η σύνδεση κενού πρέπει να είναι ανοιχτή, γιατί εάν η φορά περιστροφής είναι λανθασμένη μπορεί να σπάσουν τα ελάσματα.
2. Συνδέετε τον αγωγό αναρρόφησης στο (A).
3. Ρυθμιστική βαλβίδα κενού (Εξαρτήματα): Η ρύθμιση του κενού μπορεί να γίνει με περιστροφή του ρυθμιστικού διακόπτη (C), σύμφωνα με την πινακίδα συμβόλων που είναι τοποθετημένη στο περιστρεφόμενο κουμπι.

### Κίνδυνοι για το προσωπικό χειρισμού

**Εκπομπή θορύβων:** Οι υψηλότερες στάθμες ηχητικής πίεσης (πλέον ακατάλληλη κατεύθυνση και φορτίο) που μετρήθηκαν σύμφωνα με τους ονομαστικούς όρους της προδιαγραφής DIN 45635 μέρος 13 (ανταποκρ. 3.GSGV) αναφέρονται στο συνημμένο πίνακα. Για να αποφύγετε διαρκή βλάβη του ακουστικού συστήματος, σας συνιστούμε τη χρησιμοποίηση προσωπικών ωτασπίδων, όταν παραμένετε διαρκώς στην περιοχή της λειτουργούσας αντλίας.



### Φροντίδα και συντήρηση

**Κατά την εκτέλεση έργων συντήρησης που υπάρχει κίνδυνος τραυματισμού ανθρώπων από κινούμενα εξαρτήματα ή από τέτοια που βρίσκονται υπό τάση, πρέπει να διακόπτεται η λειτουργία της αντλίας, ή βγάζοντας το καλώδιο από την πρίζα ή κλείνοντας το γενικό διακόπτη, επίσης πρέπει να εξασφαλίζεται και η μη επαναλειτουργία της. Οι εργασίες συντήρησης δεν πρέπει να εκτελούνται όταν η αντλία είναι ακόμα ζεστή. (Κίνδυνος τραυματισμού από υπέρθερμα εξαρτήματα της μηχανής).**

1. **Λίπανση** Τα μοντέλα VTE διαθέτουν σύστημα με διαρκή λίπανση και δεν χρειάζονται ποτέ επιπλέον λίπανση.
2. **Φιλτράρισμα του αέρα** (εικόνα 3)

**Εάν κάνετε ανεπαρκή συντήρηση των φίλτρων αέρα, μειώνεται η απόδοση του αεροσυμπιεστή.**

Το φίλτρο αέρα (f), πρέπει, ανάλογα με το βαθμό ακαθαρσιών, να καθαρίζεται με αέρα, φυσώντας από μέσα προς τα έξω. Το τακτικό καθάρισμα του φίλτρου δεν εμποδίζει την προοδευτική μείωση της διηθητικής του ικανότητας. Για αυτό το λόγο συνιστούμε την ανανέωση του φίλτρου κάθε χρόνο (σε περίπτωση ακραίων συνθηκών, πρέπει τα διαστήματα συντήρησης να μικραίνουν σύμφωνα με τις υπάρχουσες ανάγκες).  
**Αλλαγή φίλτρου:** Ξεβιδώνετε το καπάκι του πλαισίου (d). Βγάzte το φίλτρο (f) με τις φλάντζες έξω από το το χώρο του φίλτρου (g). Καθαρίζετε ή ανανεώνετε το φίλτρο και ελέγχετε τις φλάντζες. Η συναρμολόγηση γίνεται κατά την αντίστροφη σειρά.

### 3. Ελάσματα (εικόνα 3)

**Έλεγχος ελασμάτων:** Ο τύπος DTE έχει 4 ελάσματα άνθρακα, τα οποία φθείρονται βαθμηδόν κατά τη διάρκεια της λειτουργίας. Πρώτος έλεγχος μετά από 6.000 ώρες λειτουργίας, κατόπιν κάθε 1.000 ώρες λειτουργίας. Ξεβιδώνετε το καπάκι του πλαισίου (d) από το πλαίσιο. Βγάzte έξω τα ελάσματα (e) και τα ελέγχετε. Όλα τα ελάσματα πρέπει να έχουν ένα ελάχιστο ύψος (X) μεγαλύτερο από 10mm για τις (VTE 3 και VTE 6) και 12mm για την (VTE 8 και VTE 10).

**Τα ελάσματα επιτρέπεται να αλλάζονται μόνο ανά ομάδα.**

**Αλλαγή ελασμάτων:** Εάν κατά τον έλεγχο των ελασμάτων διαπιστωθεί ότι έχει γίνει υπέρβαση του ελάχιστου ύψους προς τα κάτω, πρέπει να γίνει αλλαγή της ομάδας των ελασμάτων. Καθαρίζετε φυσώντας το περίβλημα και τις εγχοπές του στροφέα. Τοποθετείτε τα ελάσματα στις εγχοπές του στροφέα. Κατά την τοποθέτηση πρέπει να φροντίσετε ώστε τα ελάσματα να δείχνουν με την πλάγια πλευρά (Y) προς τα έξω, και η πλάγια πλευρά να αντιστοιχεί στην φορά περιστροφής (O<sub>1</sub>) με την πορεία της διάττησης του περιβλήματος (Z). Βιδώνετε ελαφρά το καπάκι του πλαισίου (d). Βάzte για λίγο σε λειτουργία την αντλία και ελέγχετε την ελεύθερη κίνηση των ελασμάτων. Βιδώνετε καλά τις βίδες του καπακιού του πλαισίου (s).

### Βλάβες και βοήθεια

#### 1. Ο διακόπτης κυκλώματος του κινητήρα σταματάει την αντλία κενού:

- 1.1 Η ηλεκτρική τάση/συχνότητα δεν ανταποκρίνεται στα στοιχεία του κινητήρα.
- 1.2 Η σύνδεση στον πίνακα ακροδεκτών δεν είναι σωστή.
- 1.3 Ο διακόπτης κυκλώματος κινητήρα δεν έχει ρυθμιστεί σωστά.
- 1.4 Ο διακόπτης κυκλώματος κινητήρα ελευθερώνεται πολύ γρήγορα. Βοήθεια: Χρησιμοποίηση ενός διακόπτη κυκλώματος κινητήρα με επιβραδυνόμενη αποσύνδεση, η οποία λαμβάνει υπόψη την βραχύχρονη υπέρταση κατά την εκκίνηση (μοντέλο με σύστημα αποσύνδεσης σε βραχυκύκλωμα και υπερφόρτωση, σύμφωνα με την προδιαγραφή VDE 0660 τμήμα 2 ή IEC 947-4).
- 1.5 Η αντιπίεση κατά την εξαγωγή του εξερχόμενου αέρα κενού είναι πολύ υψηλή.

#### 2. Η αναρροφητική απόδοση είναι ανεπαρκής:

- 2.1 Ansaugfilter ist verschmutzt. 2.2 Ο αγωγός αναρρόφησης είναι ή πολύ μακρύς ή πολύ στενός.
- 2.3 Μη στεγανότητα στην αντλία ή στο σύστημα. 2.4 Τα ελάσματα έχουν βλάβη.

#### 3. Δεν επιτυγχάνεται η τελική πίεση (μέγ. κενό):

- 3.1 Μη στεγανότητα στην πλευρά αναρρόφησης της αντλίας κενού ή στο σύστημα. 3.2 Τα ελάσματα είναι φθαρμένα ή χαλασμένα.

#### 4. Η αντλία κενού υπερθερμαίνεται:

- 4.1 Η θερμοκρασία περιβάλλοντος ή αναρρόφησης είναι πολύ υψηλή. 4.2 Εμποδίζεται η ροή του αέρα ψύξης.
- 4.3 Οι ίδιες βλάβες όπως στο 1.5.

#### 5. Η αντλία κενού παράγει ασυνήθιστο θόρυβο:

- 5.1 Το περίβλημα της αντλίας έχει φθαρεί (θόρυβος τριβής).  
Βοήθεια: Επισκευή μέσω του κατασκευαστή ή μέσω εξουσιοδοτημένου συνεργείου.
- 5.2 Η ρυθμιστική βαλβίδα κενού (εάν υπάρχει) „τρέμει“. Βοήθεια: Αντικατάσταση βαλβίδας.
- 5.3 Τα ελάσματα έχουν βλάβη.

### Παράρτημα:

**Εργασίες επισκευής:** Όταν εκτελούνται εργασίες επισκευής επί τόπου, πρέπει να διακοπεί ο κινητήρας από το δίκτυο από έναν ηλεκτρολόγο έτσι, ώστε να είναι αδύνατη η αθέλητη εκκίνηση. Για την εκτέλεση επισκευών συνιστούμε τον κατασκευαστή, τα υποκαταστήματά του ή τις αντιπροσωπείες του, ιδιαίτερα όταν πρόκειται για επισκευές που καλύπτονται από την εγγύηση. Την διεύθυνση του υπεύθυνου για σας Σέρβις επισκευής, μπορείτε να την πληροφορηθείτε από τον κατασκευαστή (βλέπε διεύθυνση κατασκευαστή). Μετά από επισκευή ή πριν από την επαναλειτουργία, πρέπει να τηρούνται τα μέτρα ασφαλείας που αναφέρονται στην "εγκατάσταση" και στη "θέση λειτουργίας", όπως ακριβώς κατά την πρώτη λειτουργία.

**Αποθήκευση:** Οι αντλίες VTE πρέπει να αποθηκεύονται σε ξηρό περιβάλλον με κανονική υγρασία. Σε χώρους με σχετική υγρασία πάνω από 80%, συνιστούμε την αποθήκευση μέσα στο προστατευτικό κάλυμμα με το ανάλογο ξηραντικό μέσο.

**Απομάκρυνση:** Τα εξαρτήματα που φθείρονται (φέρουν το ανάλογο χαρακτηριστικό στον κατάλογο ανταλλακτικών), ανήκουν στα ειδικά απορρίμματα και πρέπει να απομακρύνονται σύμφωνα με τους κανονισμούς τις εκάστοτε χώρες.

Κατάλογος ανταλλακτικών: E 187 → VTE 3 - VTE 10

VTE		3	6	8	10	
Ακουστική στάθμη (μεγ.)	dB(A)	50 Hz	60	63	65	62
		60 Hz	61	64	66	68
Βάρος	kg	6,5	7,5	8,0	10,2	
Μήκος	mm	209	224	249	264	
Πλάτος	mm	153,5				
Υψος	mm	151	157	157	157	