

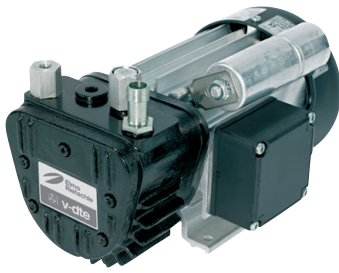


V-DTE

V-DTE 3 | V-DTE 6 | V-DTE 8 | V-DTE 10



**Elmo
Rietschle**
A Gardner Denver Product



Kleine, trocken laufende Drehschieber-Verdichter

Volumenstrom 3,5 bis 12 m³/h,
Überdrücke bis 1 bar.

Kompakte, einbaufreundliche Bauart, besonders leiser Lauf, korrosionsgeschützter Rotor. Schlauchanschluss, Ansaugschalldämpfer und Druckbegrenzungsventil sind serienmäßig.

Die Motoren entsprechen DIN EN 60034 und sind in Schutzart IP 55 und Isolationsklasse F ausgeführt.

Small, dry running rotary vane compressors

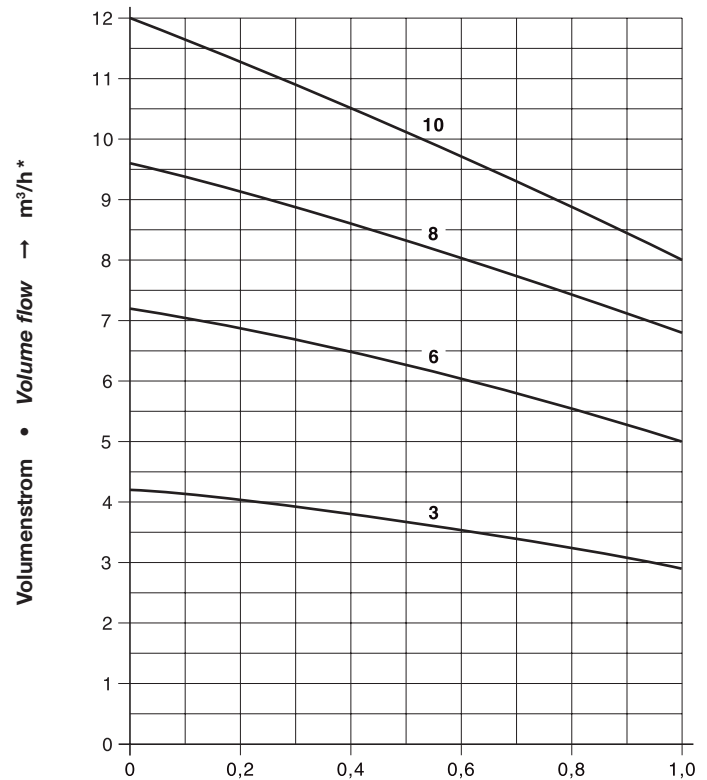
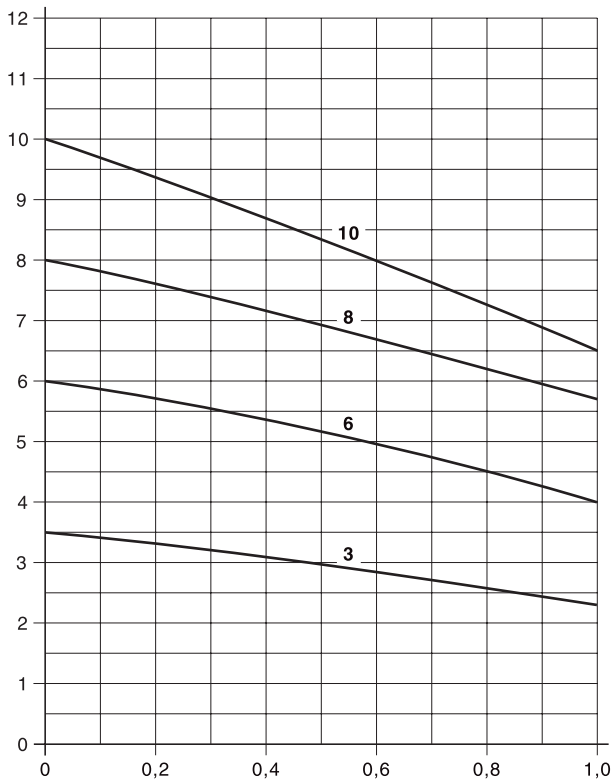
Volume flow from 3.5 to 12 m³/hr,
overpressure upto 1 bar.

Compact design, easy to build into machines, very low noise level, corrosion proof rotors. Hose connector, inlet silencer and pressure relief valve fitted as standard.

Motors correspond to DIN EN 60034 and have IP 55 protection and insulation class F.

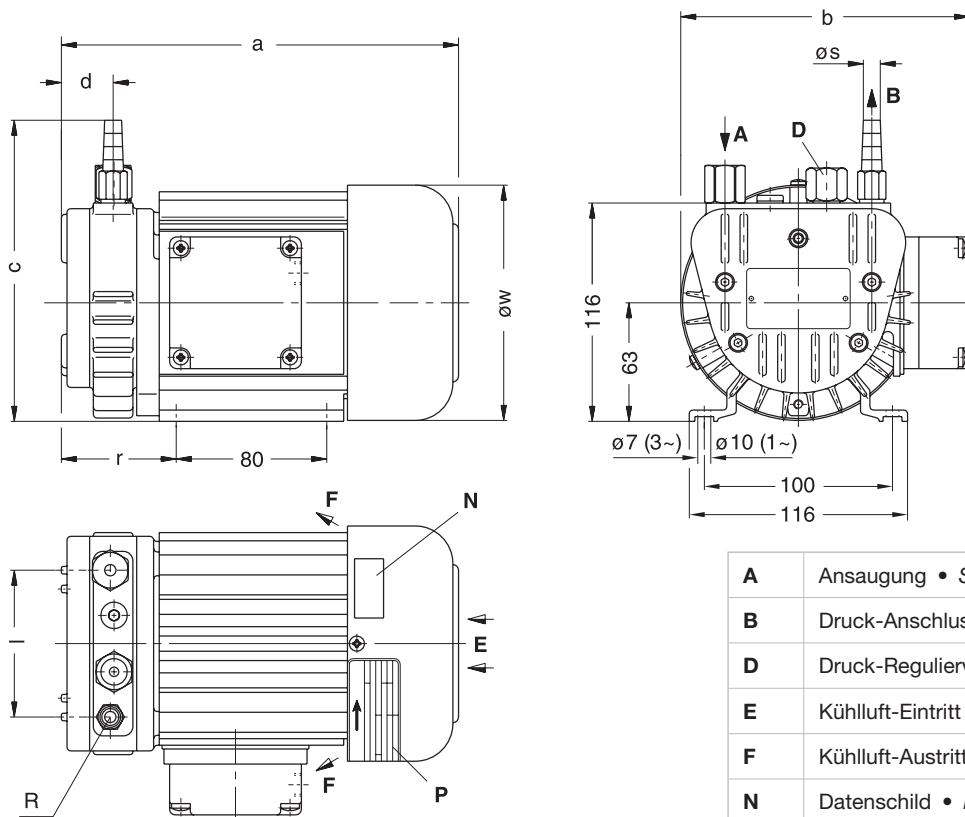
Auswahldiagramm • Selection diagram 50 Hz

60 Hz



Überdruck • Overpressure → bar

V-DTE			3	6	8	10
Volumenstrom Volume flow	m ³ /h	50 Hz	3,5	6,0	8,0	10
		60 Hz	4,2	7,2	9,6	12
Überdruck Overpressure	bar	3~	1,0	1,0	1,0	1,0
		1~	1,0	1,0	0,6	0,8
Motorausführung Motor version	3~	50 Hz	200 - 255 / 346 - 440 V			
		60 Hz	200 - 277 / 346 - 480 V			
		1~	230V ± 10% (50 / 60 Hz)			
Motorleistung Motor rating	kW (3~)	50 Hz	0,120	0,25	0,37	0,37
		60 Hz	0,145	0,30	0,44	0,44
	kW (1~)	50 Hz	0,120	0,25	0,35	0,35
		60 Hz	0,145	0,30	0,42	0,42
Stromaufnahme Current drawn	A (3~)	50 Hz	1,12 / 0,71	1,40 / 0,81	2,77 / 1,6	2,77 / 1,6
		60 Hz	1,02 / 0,62	1,6 / 0,9	2,25 / 1,3	2,25 / 1,3
	A (1~)	50 Hz	1,3	2,3	3,4	3,4
		60 Hz	1,4	2,5	3,9	3,9
Drehzahl Speed	min ⁻¹	50 Hz	2700 - 2860			
		60 Hz	3150 - 3380			
Mittlerer Schalldruckpegel Average noise level	dB(A)** ENISO3744	50 Hz	57	60	62	63
		60 Hz	58	61	63	64
Max. Gewicht Max. weight	kg		6,5	7,5	8,0	10,3



A	Ansaugung • Suction
B	Druck-Anschluss • Pressure connection
D	Druck-Regulierventil • Pressure regulating valve
E	Kühlluft-Eintritt • Cooling air entry
F	Kühlluft-Austritt • Cooling air exit
N	Datenschild • Data plate
O	Drehrichtungsschild • Direction of rotation
P	Motordatenschild • Motor name plate

V-DTE	3	6	8	10
a	208	224	249	264
b	156	156	156	156
c	151	157	156	156
d	24	28	27	27
l	78	82	82	82
r	60	75	80	95
øS	8-10	10-12	10-12	11-13
øW	125	125	125	125
R	G 1/8	G 3/8	G 3/8	G 3/8

Zubehör • Accessories

V-DTE		3	6	8	10	
Druck-Regulierventil Pressure regulating valve	ZRD	6	6	12	12	
Rückschlagventil Non-return valve	ZRK	6 (03)	12 (03)	12 (03)	12 (03)	
Motorschutzschalter Motor starter	ZMS (3~)	50 Hz	16 / 10	16 / 10	40 / 25	
		60 Hz	16 / 10	16 / 10	25 / 16	
	ZMS (1~)	50 Hz	16	25	40	40
		60 Hz	16	40	40	40

m³/h* Der Volumenstrom bezieht sich auf freie atmosphärische Luft von 1 bar (abs.) und 20°C. • The capacity refers to free atmospheric air at 1 bar (abs.) and 20°C.

Kennlinien, Tabellenangaben (Toleranz ±10%) beziehen sich auf betriebswarme Vakuumpumpen. • Curves, tables content (tolerance ±10%) refer to vacuum pump at normal operating temperature.

Technische Änderungen vorbehalten! • We reserve the right to alter technical information!

**Gardner
Denver**

Elmo Rietschle is a brand of
Gardner Denver's Industrial Products
Division and part of Blower Operations.

Gardner Denver Schopfheim GmbH
Postfach 1260
79642 SCHOPFHEIM / GERMANY
Fon +49 7622 392-0
Fax +49 7622 392300

er.de@gardnerdenver.com
www.gd-elmorietschle.com