



Vakuumpumpen

Vacuum pumps

Pompes à vide

Pompe per vuoto

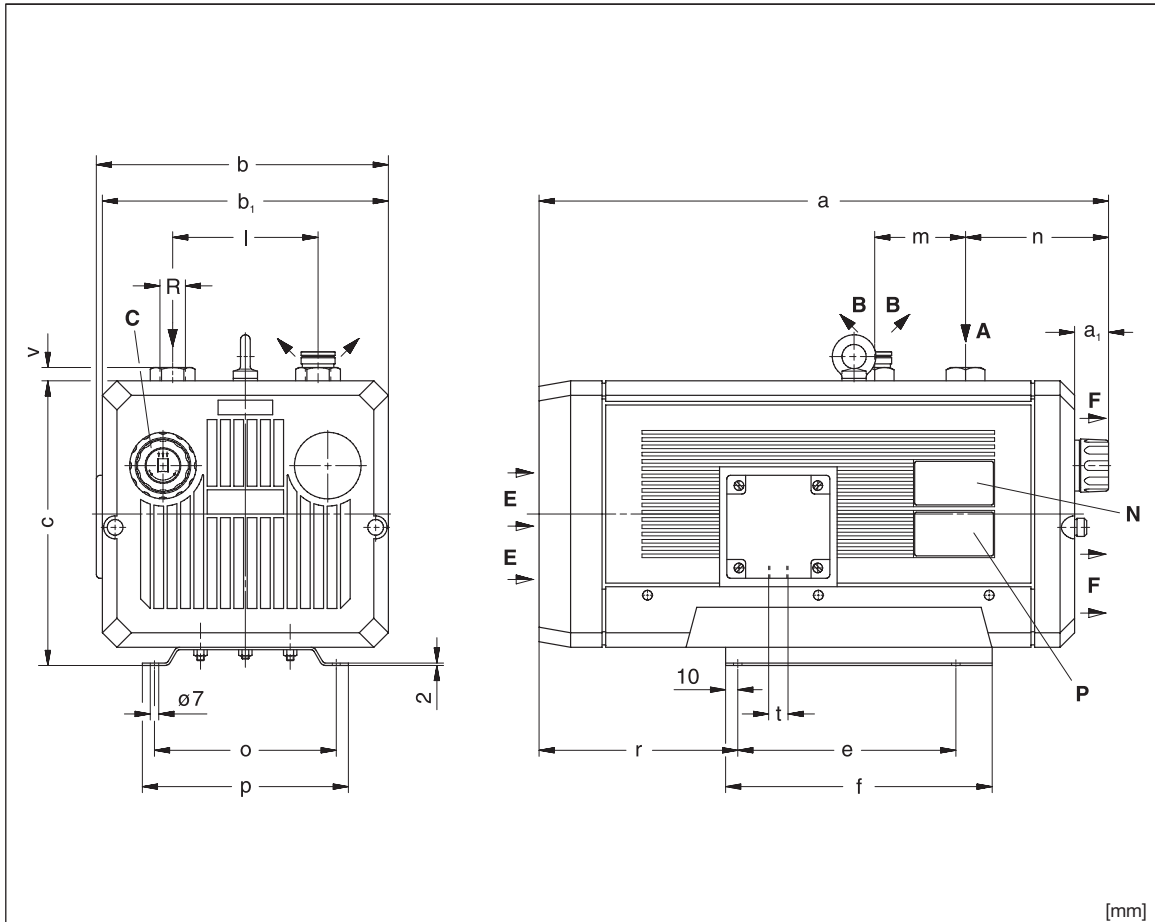
V-VTN

V-VTN 10

V-VTN 15

V-VTN 25

V-VTN 40



A	Vakuu-Anschluss	Vacuum connection	Raccord du vide	Attacco vuoto
B	Abluft-Austritt	Exhaust	Refolement	Scarico aria
C	Vakuu-Regulierventil (Zubehör)	Vacuum regulating valve (Optional extras)	Valve réglage vide (Accessoires)	Valvola regolazione vuoto (Accessori)
E	Kühlluft-Eintritt	Cooling air entry	Entrée air refroidissement	Entrata aria di raffreddamen.
F	Kühlluft-Austritt	Cooling air exit	Sortie air refroidissement	Uscita aria di raffreddamento
N	Datenschild	Data plate	Etiquette caractéristique	Targhetta dati
O	Drehrichtungsschild	Direction of rotation	Flèche sens rotation	Targhetta senso rotazione
P	Motordatenschild	Motor name plate	Etiquette caractérist.moteur	Targhetta dati motore

V-VTN		10	15	25	40
[mm]	a	422	476	507	593
	a ₁	32	34	34	48
	b	214	242	242	274
	b ₁	200	236	236	266
	c	200	235	235	260
	e	150	180	180	200
	f	190	220	220	242
	l	94	120	120	150
	m	58	75	75	80
	n	128	124	155	178
	o	140	150	150	190
	p	160	170	170	210
	r	135	164	164	200
	t		M 20 x 1,5	M 20 x 1,5	M 20 x 1,5
v		8	11	11	12
R		G 3/8	G 1/2	G 1/2	G 3/4

D 280

1.1.2010

**Gardner Denver
Schopfheim GmbH**

Postfach 1260

79642 SCHOPFHEIM
GERMANY

Fon +49 7622 / 392-0

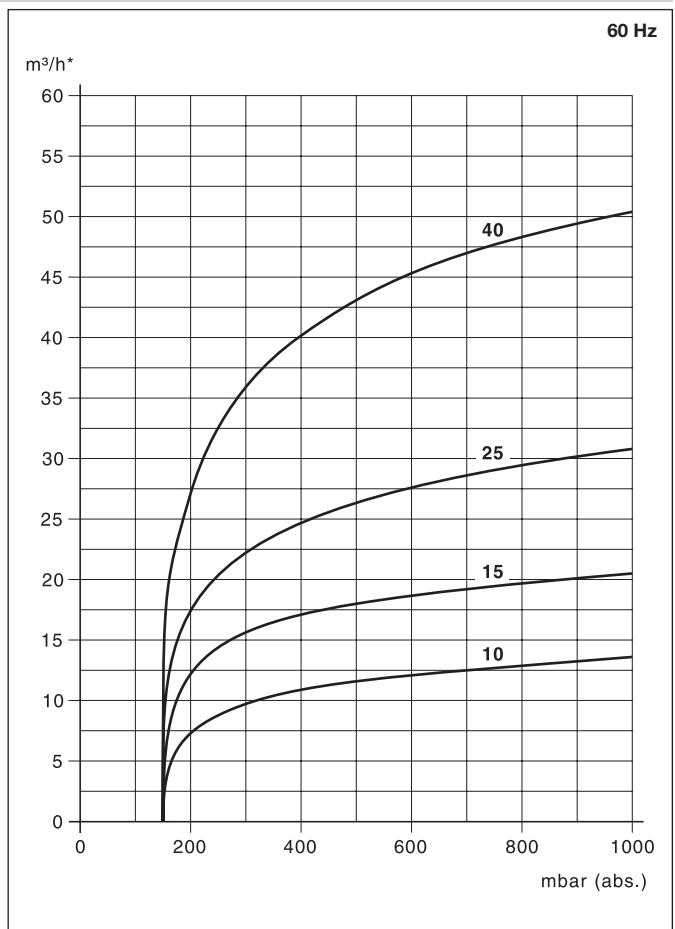
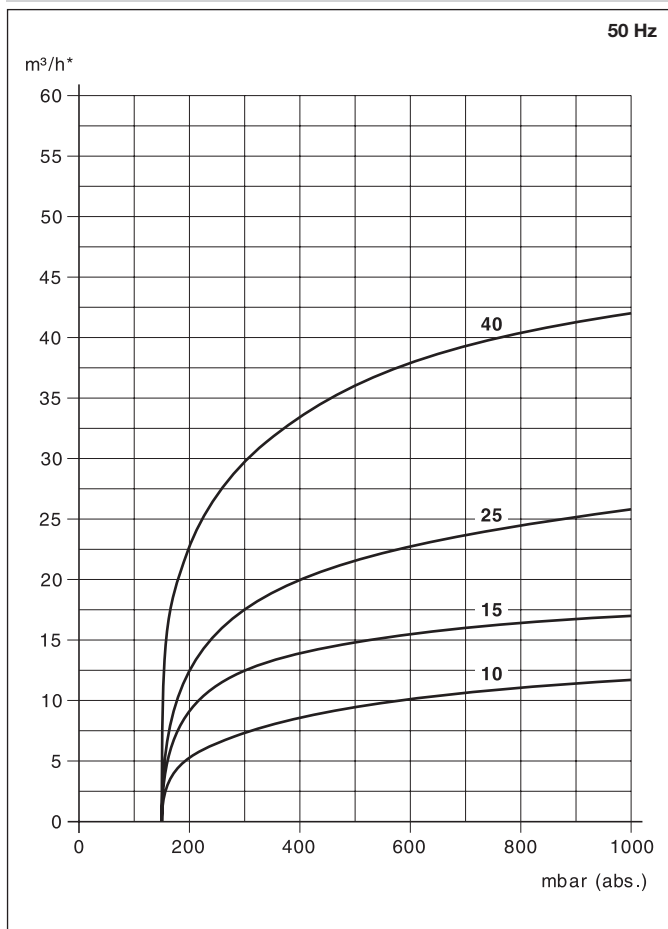
Fax +49 7622 / 392-300

e-mail: er.de@
gardnerdenver.com

www.gd-elmorietschle.com

V-VTN		10	15	25	40
m³/h	50 Hz	11,7	17,0	25,8	42,0
	60 Hz	13,5	20,5	30,7	50,4
mbar (abs.)•		150			
3~	50 Hz	200-255/346-440V ± 5 %			
	60 Hz	200-290/346-500V ± 5 %			
1~		230V ± 10% (50/60 Hz)			
kW (3~)	50 Hz	0,37	0,55	0,75	1,50
	60 Hz	0,44	0,65	0,90	1,80
kW (1~)	50 Hz	0,37	0,55	0,75	1,50
	60 Hz	0,44	0,65	0,90	1,80
A (3~)	50 Hz	1,9/1,1	2,7/1,55	3,6/2,1	6,6/3,8
	60 Hz	1,9/1,1	2,9/1,7	4,2/2,4	6,9/4,0
A (1~)	50 Hz	3,2	3,9	5,6	10,0
	60 Hz	3,2	4,4	6,5	10,0
min⁻¹	50 Hz	1450			
	60 Hz	1740			
dB(A)	50 Hz	60	61	64	67
	60 Hz	61	63	66	69
kg	3~/1~	19,3 / 20,6	26,8 / 27,2	30,7 / 31,9	46,7 / 47
ZRV		12 (08)	13 (08)	13 (08)	20 (08)
ZRK / ZSA		12	13	13	20
ZVF	50 Hz / 60 Hz	20 (01)	20 (02)	20 (02)	20 (03) / 32 (01)
ZMS (3~)	50 Hz	25/16	40/25	40/25	100/40
	60 Hz	25/16	40/25	63/25	100/40
ZMS (1~)	50 Hz	40	40	63	160
	60 Hz	40	63	100	160

m³/h	Saugvermögen	Capacity	Débit	Portata
mbar (abs.)•	Enddruck	Ultimate vacuum	Pression limite	Pressione finale
mbar (abs.)	Ansaugdruck	Suction pressure	Pression d'aspiration	Pressione di aspirazione
3~/1~	Motorausführung	Motor version	Exécution moteur	Esecuzione motore
kW	Motorleistung	Motor rating	Puissance moteur	Potenza motore
A	Stromaufnahme	Current drawn	Intensité absorbée	Corrente nominale
min⁻¹	Drehzahl	Speed	Vitesse rotation	Numero giri
dB(A) → DIN 45635	Mittlerer Schalldruckpegel	Average noise level	Niveau sonore moyen	Rumorosità media
kg	Max. Gewicht	Maximum weight	Poids maxi.	Peso massimo
	Zubehör	Optional extras	Accessoires	Accessori
ZRV	Vakuum-Regulierventil	Vacuum regulating valve	Valve réglage vide	Valvola regolazione vuoto
ZRK	Rückschlagventil	Non-return valve	Clapet anti-retour	Valvola di non ritorno
ZSA	Schlauchanschluss	Hose connection	Raccord tuyau	Attacco portagomma
ZVF	Vakuumdichter Ansaugfilter	Vacuum tight suction filter	Filtre d'aspiration étanche	Filtro aspirazione ermetico
ZMS	Motorschutzschalter	Motor starter	Disjoncteur moteur	Interruttore magnetotermico



* bezogen auf den Zustand im Sauganschluss./ related to suction conditions at inlet connection./ relatif à l'état régnant à l'aspiration./ riferito alle condizioni in aspirazione.
 Kennlinien und Tabellenangaben beziehen sich auf betriebswarme Vakuumpumpen./ Curves and tables refer to vacuum pump at normal operating temperature./ Les courbes et tableaux sont établies, pompe à température de fonctionnement./ Le curve caratteristiche ed i dati riportati nelle tabelle si riferiscono alle pompe per vuoto con funzionamento a regime.
 Technische Änderungen vorbehalten! / We reserve the right to alter technical information! / Sous réserve de modification technique! / Salvo modifiche tecniche!