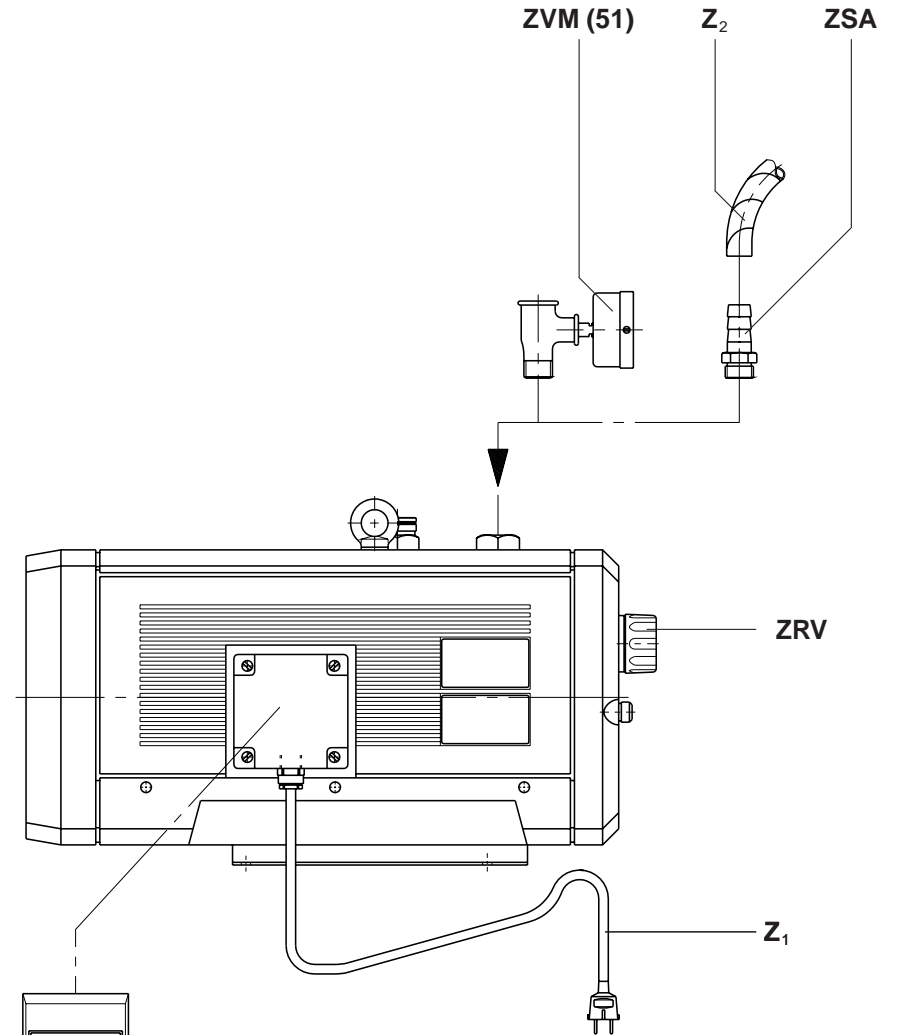
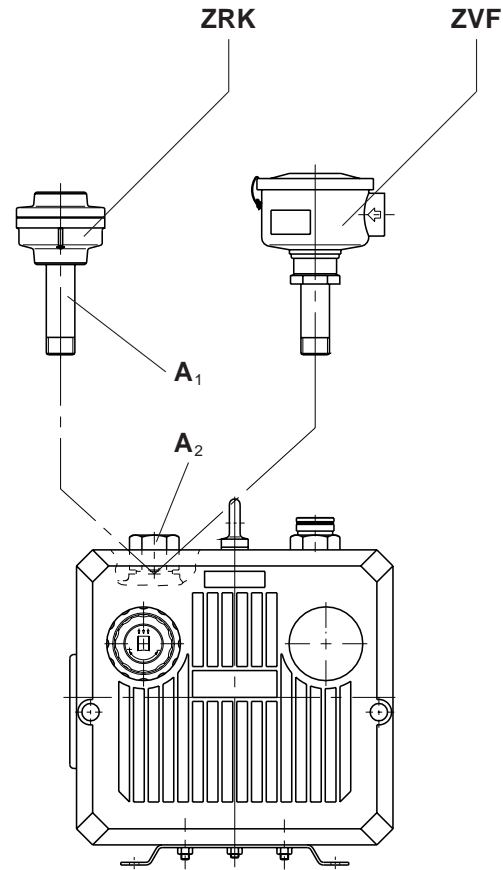
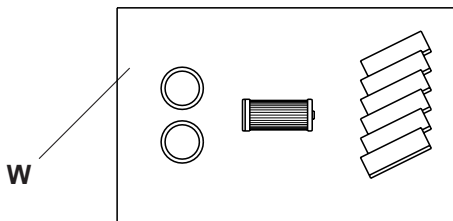
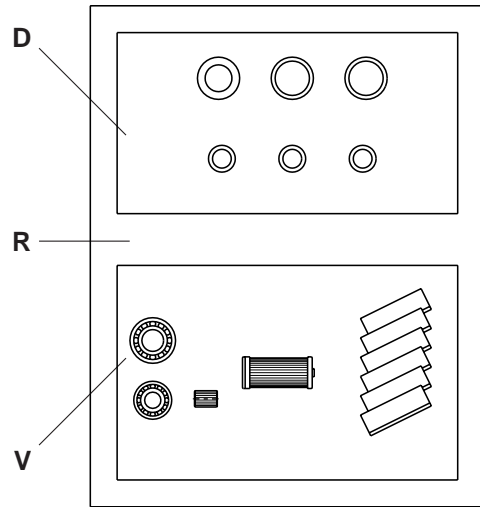


VLT 6 -> VLT 60



PICO

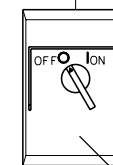
VLT



Z 280

1.3.99

VLT	6	10	15 / 25	40 / 60
ZRK	209807	201679	209808	209809
A ₁	640057	640057	640060	640063
A ₂	523040	523040	522999	523413



ZMS

	Deutsch	English	Français	Italiano	Nederlands
D	Dichtungssatz	Gasket set	Pochette de joints	Serie guarnizioni	Pakkingset
V	Verschleißteilsatz	Wearing parts set	Kit pièces d'usure	Serie parti usurabili	Set slijtdelen
R	Reparatursatz	Repair set	Kit d'entretien	Set revisione	Reparatie set
W	Wartungssätze	Maintenance sets	Kit de première intervention	Set manutenzione	Service set
ZMS	Motorschutzschalter	Motor starter	Disjoncteur moteur	Interruttore magnetotermico	Motor beveiliging schakelaar
ZRK	Rückschlagventil	Non return valve	Clapet anti-retour	Valvola di non ritorno	Terugslagklep
ZVF	Vakuumdichter Ansaugfilter	Vacuum tight suction filter	Filtre d'aspiration étanche	Filtro aspirazione ermetico	Vacuümdicht voorfilter
ZRV	Vakuum-Regulierventil	Vacuum regulating valve	Valve réglage vide	Valvola regolazione vuoto	Vacuüm regelventiel
ZSA	Schlauchanschluß	Hose connection	Raccord tuyau	Attacco portagomma	Slangpilaar
ZVM	Vakuummeter	Vacuum gauge	Vacuomètre	Vacuometro	Vacuüm meter
Z₁	Anschlußkabel mit Stecker	Connection cable with plug	Câble raccordement avec fiche	Cavo di collegamento con prese	Aansluitsnoer met stekker
Z₂	Schlauch	Flexible pipe	Tuyau flexible	Tubo flessibile	Slang
	Español	Português	Dansk	Svensk	Suomi
D	Kitt de juntas	Jogo de juntas	Pakningssæt	Packningssats	Tiivistesarja
V	Kitt partes desgastables	Jogo de peças de desgaste	Sliddelesæt	Sliddelesats	Kulutususasarja
R	Kitt de revisión	Jogo de revisão geral	Reparationssæt	Renoveringssats	Korjaussarja
W	Kitt de mantenimiento	Jogo de manutenção	Servicesæt	Servicesats	Huolto-osasarja
ZMS	Interruptor guarda motor	Discontactor para motor	Motorværn	Motorskyddsbytare	Moottorin suojakytin
ZRK	Válvula de retención	Válvula anti-retorno	Tilbageslagsventil	Backventil	Takaiskuventtiili
ZVF	Filtro de aspiración de vacío	Filtro de aspiração para vácuo	Vakuumtæt indsugningsfilter	Vakuumtätt insugningsfilter	Imusuodatin
ZRV	Válvula reguladora de vacío	Válvula de regulação de vácuo	Vakuumreguleringsventil	Vakuumreglerventil	Alipalneen säätöventtiili
ZSA	Racord conexión	Ponteira para tubo flexível	Slangestuds	Slangnippel	Letkuliitin
ZVM	Vacuómetro	Vacuómetro	Vakuumeter	Vakuumeter	Alipainemittari
Z₁	Cable conector con clavija	Cabo com ficha de ligação	Kabel med stik	Kabel med stickpropp	Llitäntäkaapeli
Z₆	Tubo flexible	Tubo flexível	Slange	Slang	Joustava liitos
Bei Bestellungen folgendes angeben: Typ, Baugröße, Motordaten To order please indicate: Model, size, motor data En cas de commande préciser: Type, série, caractéristique moteur Nell'ordine indicare: Tipo, grandezza costruttiva, dati motore Bij bestelling vermelden: Type, bouwgröte, motorgegevens		En caso de pedido precisamos: Modelo, serie, características del motor Ao encomendar indique: Modelo, tamanho, características do motor Ved bestilling opgiv: Type, størrelse og motordata Vid beställning ange: Typ, storlek, motordata Tilattaessa mainittava: Tyyppi, koko, moottorin tiedot		Werner Rietschle GmbH + Co. KG Postfach 1260 • D-79642 Schopfheim ☎ 07622 / 392-0 • Fax 07622 / 392300 e-mail: info@rietschle.com http://www.rietschle.com	