

Vakuumpumpen

Vacuum pumps

Pompes à vide

Pompe per vuoto

VLT

PICO

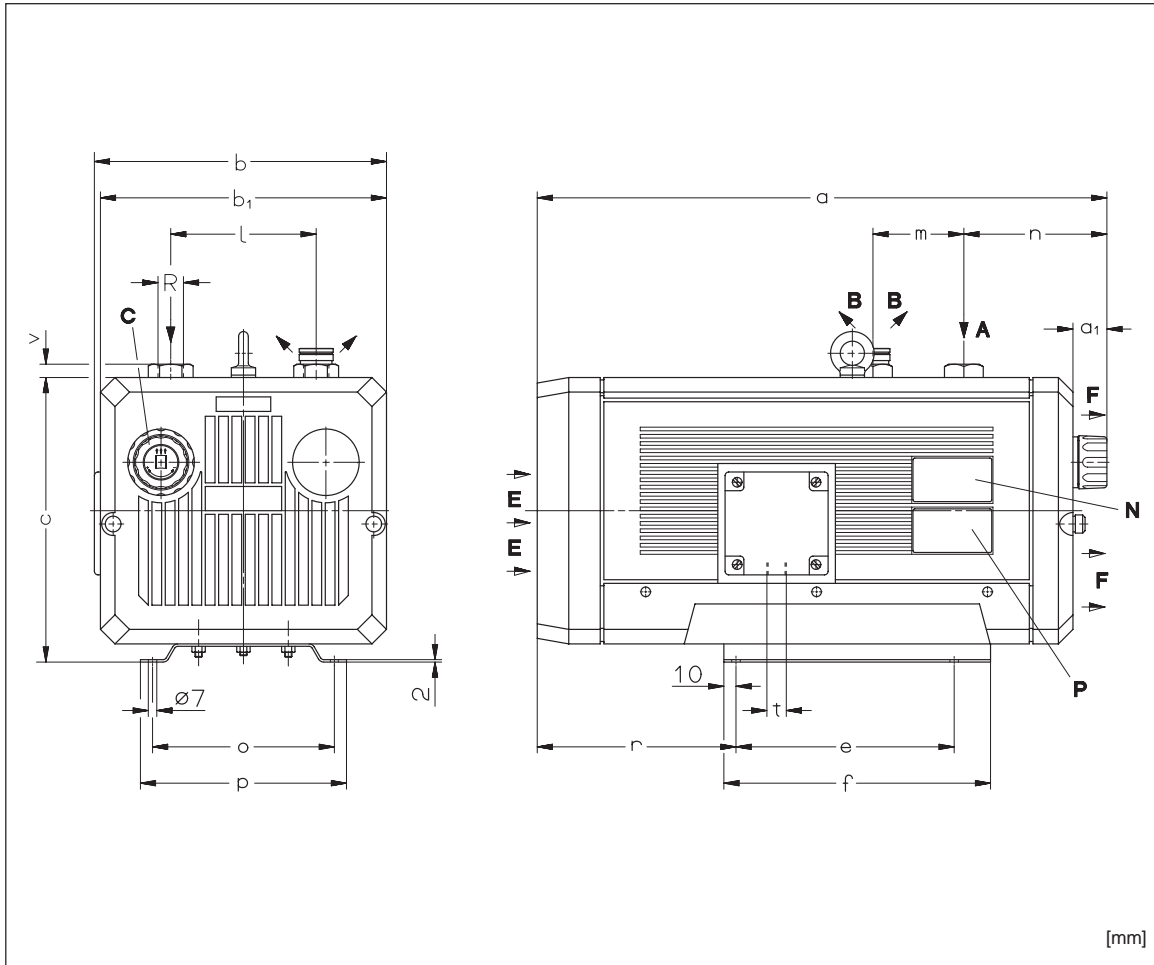
VLT 10

VLT 15

VLT 25

VLT 40

VLT 60



A	Vakuum-Anschluß	Vacuum connection	Raccord du vide	Attacco vuoto
B	Abluft-Austritt	Exhaust	Refolement	Scarico aria
C	Vakuum-Regulierventil (Zubehör)	Vacuum regulating valve (Optional extras)	Valve réglage vide (Accessoires)	Valvola regolazione vuoto (Accessori)
E	Kühlluft-Eintritt	Cooling air entry	Entrée air refroidissement	Entrata aria di raffreddamen.
F	Kühlluft-Austritt	Cooling air exit	Sortie air refroidissement	Uscita aria di raffreddamento
N	Datenschild	Data plate	Etiquette caractéristique	Targhetta dati
P	Motordatenschild	Motor name plate	Etiquette caractérist.moteur	Targhetta dati motore

VLT		10	15	25	40	60
[mm]	a	422	476	507	593	593
	a ₁	32	34	34	48	48
	b	209	241	241	269	269
	b ₁	200	236	236	266	266
	c	200	235	235	260	260
	e	150	180	180	200	200
	f	190	220	220	242	242
	l	94	120	120	150	150
	m	58	75	75	80	80
	n	128	124	155	178	178
	o	140	150	150	190	190
	p	160	170	170	210	210
	r	135	164	164	200	200
	t	M 20 x 1,5	M 25 x 1,5	M 25 x 1,5	M 25 x 1,5	M 25 x 1,5
v	8	11	11	12	12	
R	G 3/8	G 1/2	G 1/2	G 3/4	G 3/4	

D 280

1.5.2001

**Werner Rietschle
GmbH + Co. KG**

Postfach 1260

79642 SCHOPFHEIM
GERMANY

☎ 07622 / 392-0

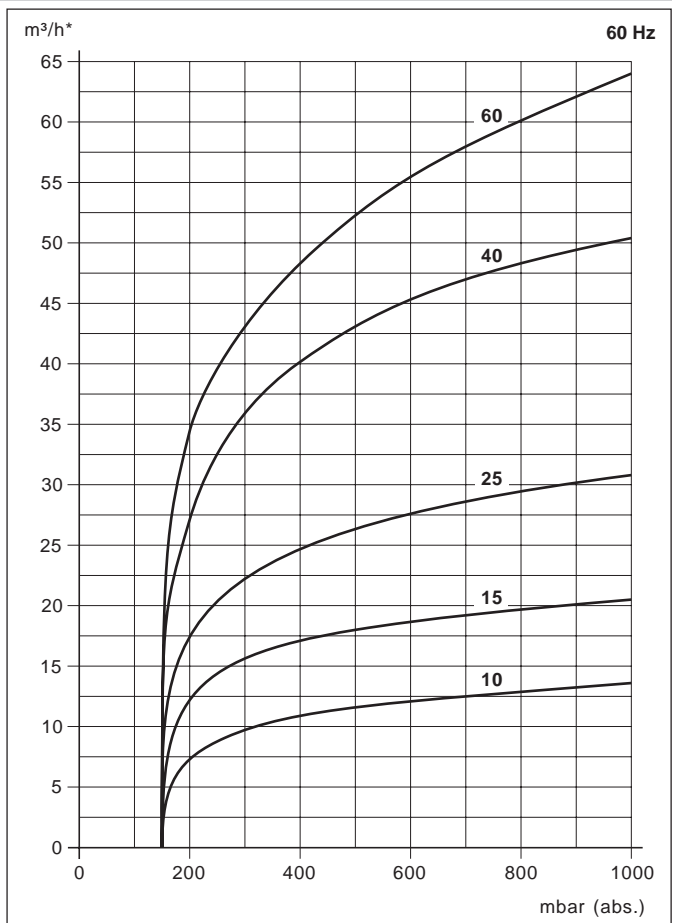
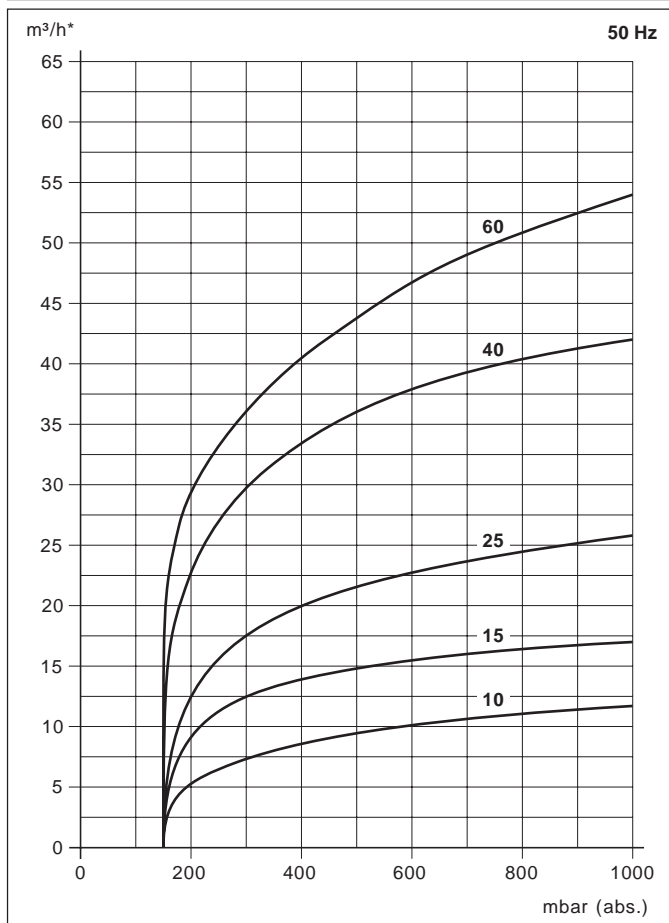
Fax 07622 / 392300

E-Mail: info@rietschle.com

http://www.rietschle.com

VLT		10	15	25	40	60
m³/h	50 Hz	11,7	17,0	25,8	42,0	54,0
	60 Hz	13,5	20,5	30,7	50,4	64,0
mbar (abs.)•						
3~	50 Hz	230/400V ± 10%				
	60 Hz	220/380V				
1~	50 Hz	230V ± 10%				
	60 Hz	220V ± 10%				
kW (3~)	50 Hz	0,37	0,55	0,75	1,5	1,85
	60 Hz	0,44	0,65	0,90	1,8	2,2
kW (1~)	50 Hz	0,37	0,55	0,75	1,7	-
	60 Hz	0,44	0,65	0,90	1,85	-
A (3~)	50 Hz	2,1/1,2	2,77/1,6	3,8/2,20	6,6/3,8	6,9/4,0
	60 Hz	2,7/1,6	3,30/1,9	4,4/2,55	8,5/4,9	9,8/5,7
A (1~)	50 Hz	3,2	5,1	6,3	12,0	-
	60 Hz	2,9	4,5	6,3	12,5	-
min⁻¹	50 Hz	1450				
	60 Hz	1740				
dB(A)	50 Hz	60	61	64	67	70
	60 Hz	61	63	66	69	72
kg	3~/1~	18,3 / 18,3	26,2 / 27,0	30 / 33	46 / 49	47 / -
ZRV		12/0	13/0	13/0	20/0	20/0
ZRK / ZSA		12	13	13	20	20
ZVF	50 Hz / 60 Hz	20 (01)	20 (02)	20 (02)	20 (03) / 32 (01)	32 (01)
ZMS (3~)	50 Hz	24/16	40/24	40/24	100/40	100/60
	60 Hz	40/16	40/24	60/40	100/40	100/60
ZMS (1~)	50 Hz	40	60	100	160	-
	60 Hz	40	60	100	160	-

m³/h	Saugvermögen	Capacity	Débit	Portata
mbar (abs.)•	Enddruck	Ultimate vacuum	Pression limite	Pressione finale
mbar (abs.)	Ansaugdruck	Suction pressure	Pression d'aspiration	Pressione di aspirazione
3~/1~	Motorausführung	Motor version	Exécution moteur	Esecuzione motore
kW	Motorleistung	Motor rating	Puissance moteur	Potenza motore
A	Stromaufnahme	Current drawn	Intensité absorbée	Corrente nominale
min⁻¹	Drehzahl	Speed	Vitesse rotation	Numero giri
dB(A) → DIN 45635	Mittlerer Schalldruckpegel	Average noise level	Niveau sonore moyen	Rumorosità media
kg	Max. Gewicht	Maximum weight	Poids maxi.	Peso massimo
	Zubehör	Optional extras	Accessoires	Accessori
ZRV	Vakuum-Reguliertventil	Vacuum regulating valve	Valve réglage vide	Valvola regolazione vuoto
ZRK	Rückschlagventil	Non-return valve	Clapet anti-retour	Valvola di non ritorno
ZSA	Schlauchanschluß	Hose connection	Raccord tuyau	Attacco portagomma
ZVF	Vakuumdichter Ansaugfilter	Vacuum tight suction filter	Filtre d'aspiration étanche	Filtro aspirazione ermetico
ZMS	Motorschutzschalter	Motor starter	Disjoncteur moteur	Interruttore magnetotermico



* bezogen auf den Zustand im Sauganschluß./ related to suction conditions at inlet connection./ relatif à l'état régnant à l'aspiration./ riferito alle condizioni in aspirazione.
 Kennlinien und Tabellenangaben beziehen sich auf betriebswarme Vakuumpumpen./ Curves and tables refer to vacuum pump at normal operating temperature./ Les courbes et tableaux sont établis, pompe à température de fonctionnement./ Le curve caratteristiche ed i dati riportati nelle tabelle si riferiscono alle pompe per vuoto con funzionamento a regime.
 Technische Änderungen vorbehalten! We reserve the right to alter technical information! Sous réserve de modification technique! Salvo modifiche tecniche!
 # auf Anfrage # on request # sur demande # a richiesta