



V-VTN

V-VTN 16 | V-VTN 26 | V-VTN 41



Elmo Rietschle
A Gardner Denver Product



Trocken laufende Drehschieber-Vakuum-pumpen

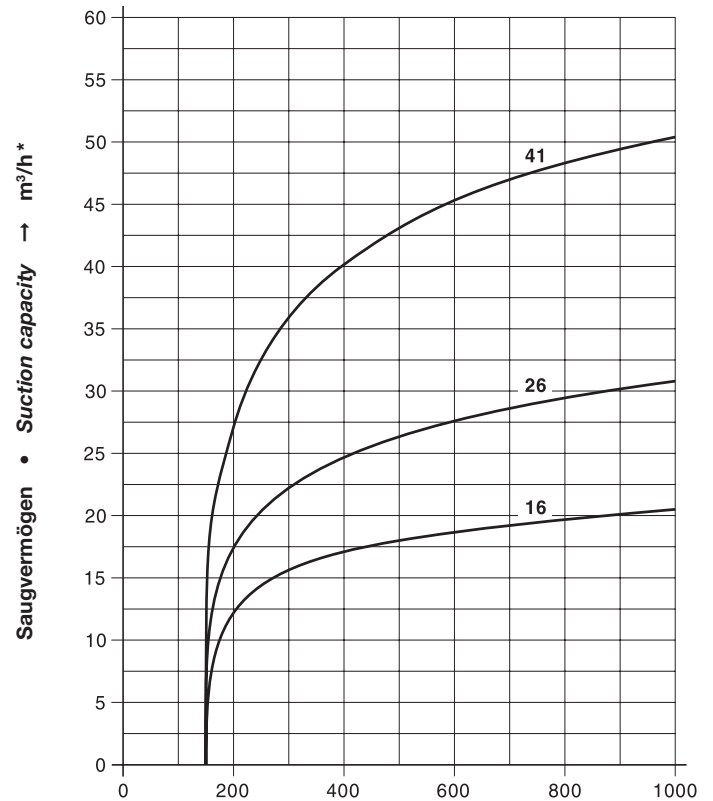
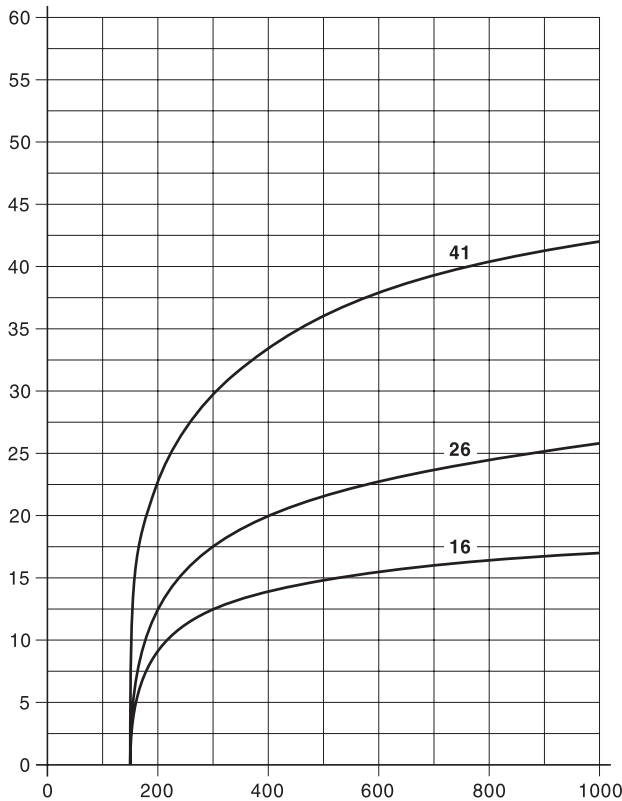
Saugvermögen 17 bis 50,4 m³/h, max. Endvakuum 150 mbar (abs.). Mit integriertem Saugluftfilter. Leiser Lauf, Berührungsschutz gegen heiße Oberflächen und intensive Kühlung dank Schallhaube. Flexible Anschlussmöglichkeiten, vibrationsfrei, einbau-, bedienungs- und wartungsfreundlich. Die Motoren entsprechen DIN EN 60034 und sind in Schutzart IP 55 und Isolationsklasse F ausgeführt.

Dry running rotary vane vacuum pumps

Capacities ranging from 17 to 50,4 m³/hr, ultimate vacuum 150 mbar (abs.). With integral suction paper filter. Sound cover produces low noise level and intensive cooling and protects from touching hot surfaces. Flexible connections possible, vibration free, easy to operate, maintain and build in. Motors correspond to DIN EN 60034 and have IP 55 protection and insulation class F.

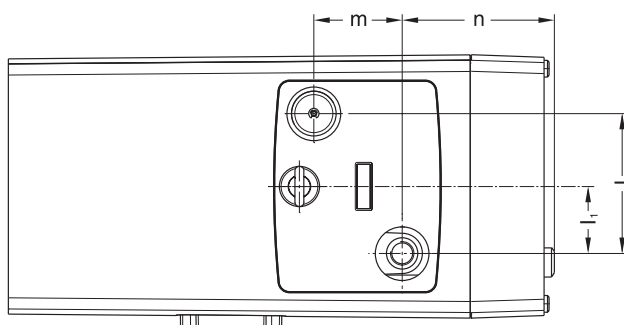
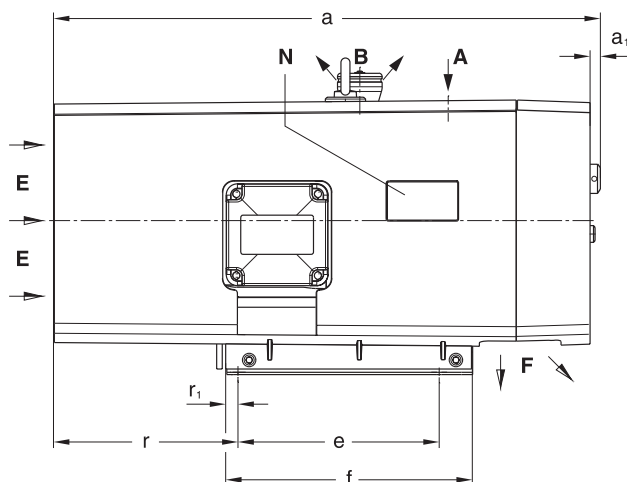
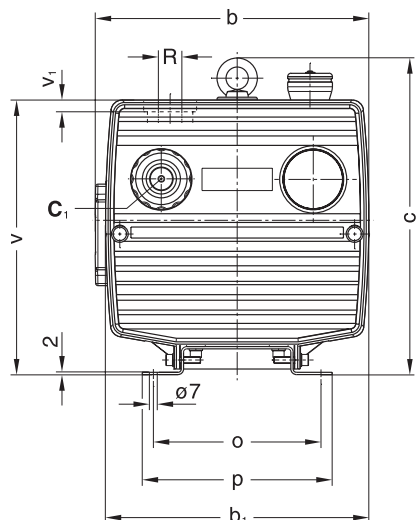
Auswahldiagramm • Selection diagram 50 Hz

60 Hz



Ansaugdruck • Suction pressure → mbar (abs.)

V-VTN		16	26	41	
Saugvermögen Suction capacity	m ³ /h	50 Hz	17,0	27,0	42,0
		60 Hz	20,5	32,0	50,4
Enddruck Ultimate vacuum	mbar (abs.)	150			
Motorausführung Motor version	3~	50 Hz	200-255/346-440V ± 5%		
		60 Hz	200-290/346-500V ± 5%		
	1~	230V ± 10% (50/60 Hz)			
Motorleistung Motor rating	kW (3~)	50 Hz	0,55	0,75	1,50
		60 Hz	0,65	0,90	1,80
	kW (1~)	50 Hz	0,55	0,75	1,50
		60 Hz	0,65	0,90	1,80
Stromaufnahme Current drawn	A (3~)	50 Hz	2,7 / 1,55	3,6 / 2,1	
		60 Hz	2,9 / 1,7	4,2 / 2,4	
	A (1~)	50 Hz	3,9	5,6	
		60 Hz	4,4	6,5	
Drehzahl Speed	min ⁻¹	50 Hz	1450		
		60 Hz	1740		
Mittlerer Schalldruckpegel Average noise level	dB(A)** ENISO3744	50 Hz	60	61	66
		60 Hz	63	64	69
Max. Gewicht Max. weight	kg	3~	26,8	30,5	46,7
		1~	27,2	31,8	47,0



A	Vakuum-Anschluss • Vacuum connection
B	Abluft-Austritt • Exhaust
C₁	Vakuum-Sicherheitsventil • Vacuum safety valve
E	Kühlluft-Eintritt • Cooling air entry
F	Kühlluft-Austritt • Cooling air exit
N	Datenschild • Data plate

(01) Standardvariante mit Vakuum-Sicherheitsventil • Standard version with vacuum safety valve

(02) Variante mit Vakuum-Regulierventil • Version with vacuum regulating valve

V-VTN	16	26	41
a (01) (02)	459 477	489 507	554 593
a ₁ (01) (02)	11 29	9 27	4 43
b	245	245	275
b ₁	236	236	270
c	283	283	319
e	180	180	200
f	220	220	242
l	125	125	147
l ₁	60	60	75

V-VTN	16	26	41
m	79	79	90
n (01) (02)	106 125	136 154	138 177
o	150	150	190
p	170	170	210
r	164	164	201
r ₁	11	11	10
v	246	246	282
v ₁	16	16	17
R	G 1/2	G 1/2	G 3/4

Zubehör • Accessories

V-VTN		16	26	41
Vakuum-Regulierventil Vacuum regulating valve	ZRV	13 (08)	13 (08)	20 (08)
Rückschlagventil Non-return valve	ZRK	13	13	20
Schlauchanschluss Hose connection	ZSA	13	13	20
Vakuumdichter Ansaugfilter Vacuum tight suction filter	ZVF	50 Hz 20 (02)	20 (02)	20 (03) 32 (01)
Motorschutzschalter Motor starter	ZMS (3~)	50 Hz	40/16	40/25
		60 Hz	40/25	63/25
	ZMS (1~)	50 Hz	40	63
		60 Hz	63	100

m³/h* bezogen auf den Zustand im Sauganschluss • refers to suction conditions at inlet connection

dB(A)** bei mittlerer Belastung, ansaugen und ausblasen über Schlauchleitung • at medium load, inlet and discharge connected to a pipeline

Kennlinien, Tabellenangaben (Toleranz ±10%) beziehen sich auf betriebswarme Vakuumpumpen. • Curves, tables content (tolerance ±10%) refer to vacuum pump at normal operating temperature.

Technische Änderungen vorbehalten! • We reserve the right to alter technical information!