

Druck-
Vakuumpumpen

Pressure/Vacuum
pumps

Pompes
pression-vide

Pompe combinate
vuoto-pressione

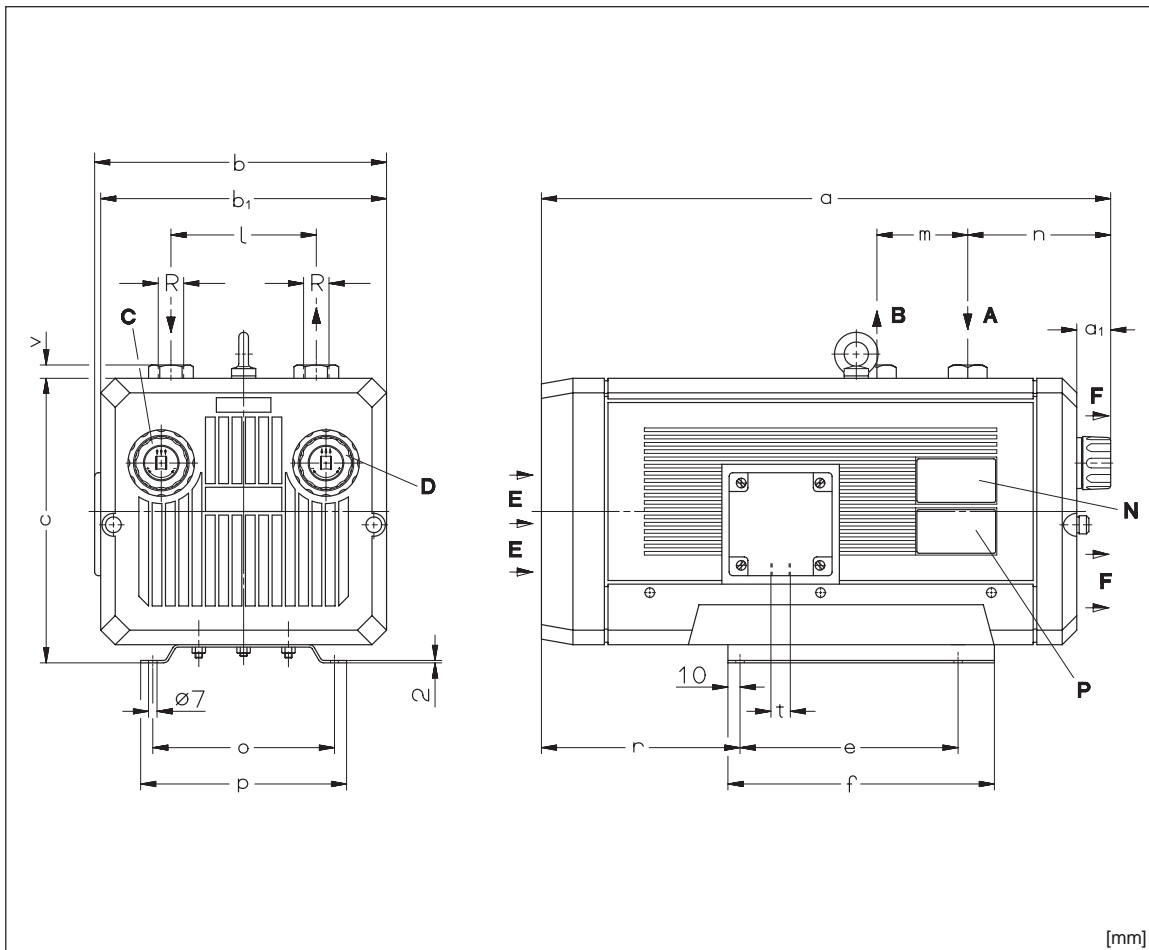
KLT

PICO

KLT 15

KLT 25

KLT 40



[mm]

A	Vakuum-Anschluß	Vacuum connection	Raccord du vide	Attacco vuoto
B	Druck-Anschluß	Pressure connection	Raccord surpression	Attacco pressione
C	Vakuum-Reguliertventil	Vacuum regulating valve	Valve réglage vide	Valvola regolazione vuoto
D	Druck-Reguliertventil	Pressure regulating valve	Valve de réglage pression	Valvola regolazione pressione
E	Kühlluft-Eintritt	Cooling air entry	Entrée air refroidissement	Entrata aria di raffreddamen.
F	Kühlluft-Austritt	Cooling air exit	Sortie air refroidissement	Uscita aria di raffreddamento
N	Datenschild	Data plate	Etiquette caractéristique	Targhetta dati
P	Motordatenschild	Motor name plate	Etiquette caractérist.moteur	Targhetta dati motore

KLT		15	25	40
[mm]	a	476	507	593
	a ₁	34	34	48
	b	241	241	269
	b ₁	236	236	266
	c	235	235	260
	e	180	180	200
	f	220	220	242
	l	120	120	150
	m	75	75	80
	n	124	155	178
	o	150	150	190
	p	170	170	210
	r	164	164	200
	t	M 25 x 1,5	M 25 x 1,5	M 25 x 1,5
	v	11	11	12
R	G 1/2	G 1/2	G 3/4	

D 480

1.11.99

**Werner Rietschle
GmbH + Co. KG**

Postfach 1260

79642 SCHOPFHEIM
GERMANY

☎ 07622 / 392-0

Fax 07622 / 392300

E-Mail: info@rietschle.com

http://www.rietschle.com

KLT		15	25	40
3~	50 Hz	230/400V ± 10%		
	60 Hz	220/380V		
1~	50 Hz	230V ± 10%		
	60 Hz	220V ± 10%		
kW (3~)	50 Hz	0,75	1,1	1,85
	60 Hz	0,90	1,5	2,2
kW (1~)	50 Hz	0,75	1,0*	1,7*
	60 Hz	0,90	1,2*	1,85*
A (3~)	50 Hz	3,8/2,20	5,2/3,0	6,9/4,0
	60 Hz	4,4/2,50	7,1/4,1	9,8/5,7
A (1~)	50 Hz	6,3	7,4	12,0
	60 Hz	6,3	9,0	12,5
min ⁻¹	50 Hz	1450		
	60 Hz	1740		
dB(A)	50 Hz	64	66	68
	60 Hz	66	68	70
kg	3~	27	32	49
	1~	30	35	52
ZRK		13	13	20
ZSA		13	13	20
ZMS (3~)	50 Hz	40/24	60/40	100/60
	60 Hz	60/40	100/60	100/60
ZMS (1~)	50 Hz	100	100	160
	60 Hz	100	100	160

3~/1~	Motorausführung	Motor version	Exécution moteur	Esecuzione motore
kW	Motorleistung	Motor rating	Puissance moteur	Potenza motore
A	Stromaufnahme	Current drawn	Intensité absorbée	Corrente nominale
min ⁻¹	Drehzahl	Speed	Vitesse rotation	Numero giri
dB(A) → DIN 45635	Mittlerer Schalldruckpegel	Average noise level	Niveau sonore moyen	Rumorosità media
kg	Max. Gewicht	Maximum weight	Poids maxi.	Peso massimo
m ³ /h	Volumenstrom	Capacity	Volume engendré	Portata volumetrica
bar	Vakuum / Überdruck	Vacuum / Overpressure	Surpression / Vide	Vuoto / Sovrappressione
S	Saugluft	Suction air	Air aspiré	Aria aspirata
D	Druckluft	Compressed air	Air comprimé	Aria compressa
ZRK	Zubehör	Optional extras	Accessoires	Accessori
ZSA	Rückschlagventil	Non-return valve	Clapet anti-retour	Valvola di non ritorno
ZMS	Schlauchanschluß	Hose connection	Raccord tuyau	Attacco portagomma
	Motorschutzschalter	Motor starter	Disjoncteur moteur	Interruttore magnetotermico

KLT 15	bar	S	0	-0,4	-0,5	-0,6	0	-0,4	-0,5	-0,6	0	-0,4	-0,5	-0,6	0	-0,4	-0,5	-0,6
		D	0			+0,4			+0,5			+0,6						
m ³ /h (50 Hz)	S*	15,7	13,1	12,1	11,1	14,8	11,7	10,7	9,7	14,4	11,2	10,2	9,2	14,0	10,7	9,6	8,6	
	D	16,7	12,8	11,6	10,4	15,4	11,3	10,3	9,2	15,0	10,9	9,9	8,8	14,6	10,4	9,4	8,3	
m ³ /h (60 Hz)	S*	18,8	15,7	14,5	13,3	17,8	14,0	12,8	11,6	17,3	13,4	12,2	11,0	16,8	12,8	11,5	10,3	
	D	20,0	15,4	13,9	12,5	18,5	13,6	12,4	11,0	18,0	13,1	11,9	10,6	17,5	12,5	11,3	10,0	
kW	50 Hz	0,75																
	60 Hz	0,90																

KLT 25	bar	S	0	-0,4	-0,5	-0,6	0	-0,4	-0,5	-0,6	0	-0,4	-0,5	-0,6	0	-0,4	-0,5	-0,6
		D	0			+0,4			+0,5			+0,6						
m ³ /h (50 Hz)	S*	24,0	19,5	18,0	16,5	22,0	17,0	15,4	13,6	21,5	16,3	14,4	12,5	21,0	15,3	13,4	11,6	
	D	26,2	19,7	18,1	16,5	23,5	17,2	15,7	14,1	22,5	16,4	14,8	13,5	21,5	15,7	14,3	13,0	
m ³ /h (60 Hz)	S*	28,8	23,4	21,6	19,8	26,4	20,4	18,5	16,3	25,8	19,6	17,3	15,0	25,2	18,4	16,1	13,9	
	D	31,4	23,6	21,7	19,8	28,2	20,6	18,8	16,9	27,0	19,7	17,8	16,2	25,8	18,8	17,2	15,6	
kW	50 Hz	1,1																
	60 Hz	1,3																

KLT 40	bar	S	0	-0,4	-0,5	-0,6	0	-0,4	-0,5	-0,6	0	-0,4	-0,5	-0,6	0	-0,4	-0,5	-0,6
		D	0			+0,4			+0,5			+0,6						
m ³ /h (50 Hz)	S*	42,5	36,4	34,2	32,0	41,0	35,2	33,0	30,0	39,5	33,5	31,2	28,0	38,3	31,5	29,1	26,5	
	D	42,0	31,3	28,4	25,2	40,5	30,1	27,2	24,0	38,7	29,0	26,0	23,1	37,0	27,5	24,7	22,0	
m ³ /h (60 Hz)	S*	51,0	43,7	41,0	38,4	49,2	42,2	39,6	36,0	47,4	40,2	37,4	33,6	46,0	37,8	34,9	31,8	
	D	50,4	37,6	34,1	30,2	48,6	36,1	32,6	28,8	46,4	34,8	31,2	27,7	44,4	33,0	29,6	26,4	
kW	50 Hz	1,85																
	60 Hz	2,2																

* bezogen auf den Zustand im Sauganschluß./ related to suction conditions at inlet connection./ relatif à l'état régnant à l'aspiration./ riferito alle condizioni in aspirazione.
 Tabellenangaben beziehen sich auf betriebswarme Druck-Vakuumpumpen./ Tables refer to pressure/vacuum pump at normal operating temperature./ Les tableaux sont établies, pompes-pressure-vide à température de fonctionnement./ I dati riportati nelle tabelle si riferiscono alle pompe combinate con funzionamento a regime.
 Technische Änderungen vorbehalten! / We reserve the right to alter technical information! / Sous réserve de modification technique! / Salvo modifiche tecniche!
 # auf Anfrage/ on request/ sur demande/ a richiesta • Leistungswerte auf Anfrage/ Capacity on request/ Courbes sur demande/ Valvori delle prestazione a richiesta