



V-DTN

V-DTN 16 | V-DTN 26 | V-DTN 41



Trocken laufende Drehschieber-Verdichter

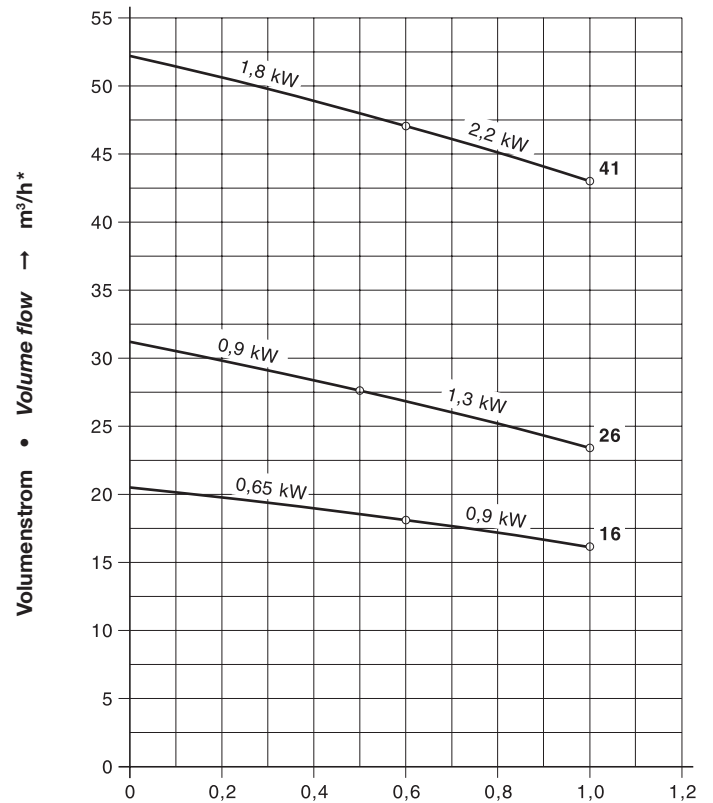
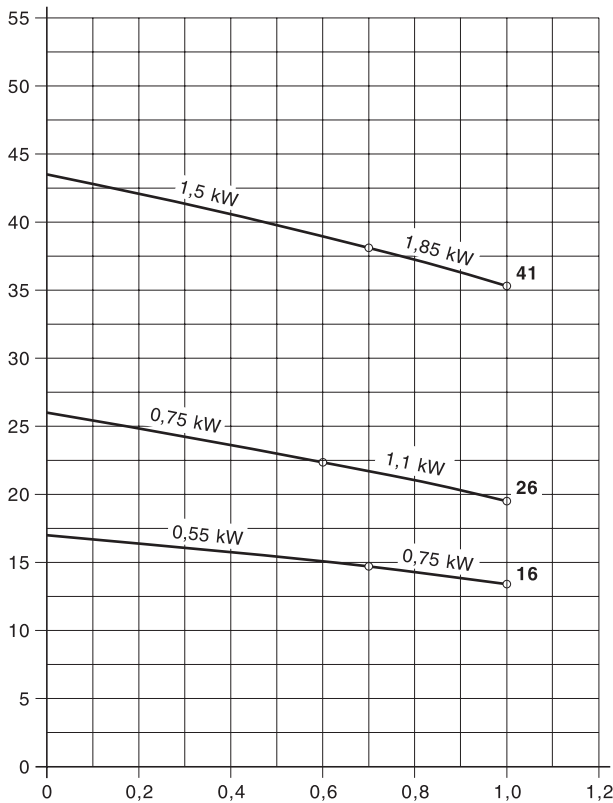
Volumenstrom 17 bis 52,2 m³/h, Überdrücke bis 1 bar. Mit integriertem Saugluftfilter. Leiser Lauf, Berührungsschutz gegen heiße Oberflächen und intensive Kühlung dank Schallhaube. Flexible Anschlussmöglichkeiten, vibrationsfrei, einbau-, bedienungs- und wartungsfreundlich. Die Motoren entsprechen DIN EN 60034 und sind in Schutzart IP 55 und Isolationsklasse F ausgeführt.

Dry running rotary vane compressors

Volume flow from 17 to 52,2 m³/hr, overpressure upto 1 bar. With integral suction paper filter. Sound cover produces low noise level and intensive cooling and protects from touching hot surfaces. Flexible connections possible, vibration free, easy to operate, maintain and build in. Motors correspond to DIN EN 60034 and have IP 55 protection and insulation class F.

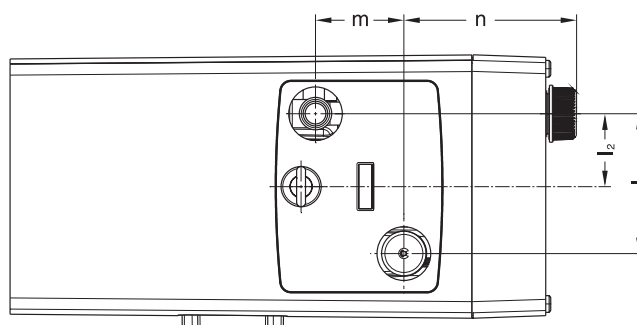
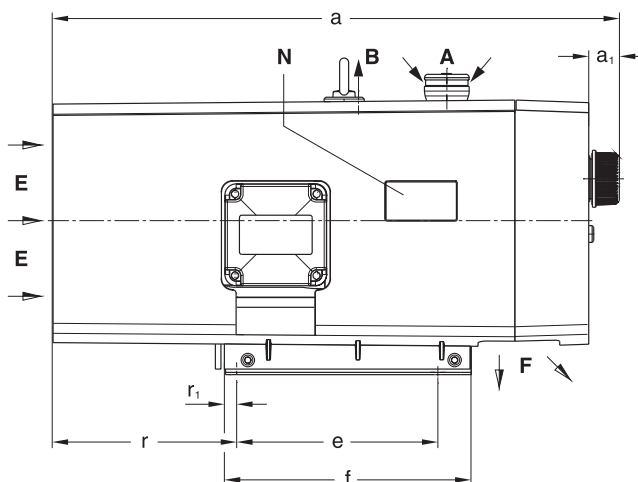
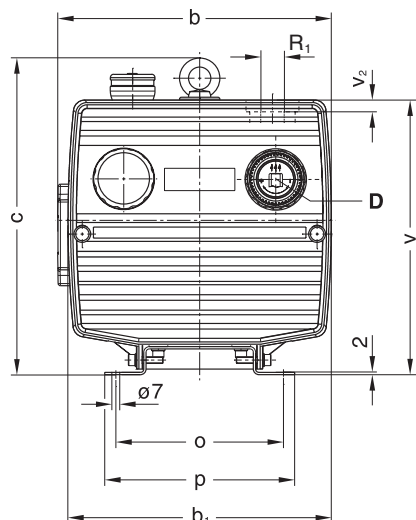
Auswahldiagramm • Selection diagram 50 Hz

60 Hz



Überdruck • Overpressure → bar

| V-DTN | | 16 | | 26 | | 41 | | |
|---|----------------------|-------|-----------------------|-----------|-----------|------------|-----------|-----------|
| Volumenstrom Volume flow | m ³ /h | 50 Hz | 17,0 | | 26,0 | | 43,5 | |
| | | 60 Hz | | 20,5 | | 31,2 | | 52,2 |
| Überdruck Overpressure | bar | 50 Hz | 0,7 | 1,0 | 0,6 | 1,0 | 0,7 | 1,0 |
| | | 60 Hz | | 0,6 | 1,0 | 0,5 | 1,0 | 0,6 |
| Motorausführung Motor version | 3~ 1~ | 50 Hz | 200-255/346-440V ± 5% | | | | | |
| | | 60 Hz | 200-290/346-500V ± 5% | | | | | |
| Motorleistung Motor rating | kW (3~) | 50 Hz | 0,55 | 0,75 | 0,75 | 1,1 | 1,50 | 1,85 |
| | | 60 Hz | | 0,65 | 0,90 | 0,90 | 1,3 | 1,80 |
| | kW (1~) | 50 Hz | - | 0,75 | 0,75 | 1,1 | - | - |
| | | 60 Hz | | - | 0,90 | 0,90 | - | - |
| Stromaufnahme Current drawn | A (3~) | 50 Hz | 2,7 / 1,55 | 3,6 / 2,1 | 3,6 / 2,1 | 5,55 / 3,2 | 6,6 / 3,8 | 9,0 / 5,2 |
| | | 60 Hz | | 2,9 / 1,7 | 3,8 / 2,2 | 4,2 / 2,4 | 5,7 / 3,3 | 6,9 / 4,0 |
| | A (1~) | 50 Hz | - | 5,9 | 5,6 | 6,6 | - | - |
| | | 60 Hz | | - | 5,9 | 6,5 | - | - |
| Drehzahl Speed | min ⁻¹ | 50 Hz | 1450 | | | | | |
| | | 60 Hz | 1740 | | | | | |
| Mittlerer Schalldruckpegel Average noise level | dB(A)** ENISO3744 | 50 Hz | 61 | | 62 | | 67 | |
| | | 60 Hz | 63 | | 64 | | 69 | |
| Gewicht Weight | kg | 3~ | 28,0 | 28,2 | 30,7 | 33,9 | 47,0 | 48,4 |
| | | 1~ | - | 28,7 | 34,4 | 34,4 | - | - |



| | |
|----------|--|
| A | Ansaugung • Suction |
| B | Druck-Anschluss • Pressure connection |
| D | Druck-Regulierventil • Pressure regulating valve |
| E | Kühlluft-Eintritt • Cooling air entry |
| F | Kühlluft-Austritt • Cooling air exit |
| N | Datenschild • Data plate |

| V-DTN | 16 | 26 | 41 |
|----------------|-----|-----|-----|
| a | 478 | 513 | 592 |
| a ₁ | 30 | 33 | 42 |
| b | 245 | 245 | 275 |
| b ₁ | 236 | 236 | 270 |
| c | 283 | 283 | 319 |
| e | 180 | 180 | 200 |
| f | 220 | 220 | 242 |
| l | 125 | 125 | 147 |
| l ₂ | 65 | 65 | 72 |

| V-DTN | 16 | 26 | 41 |
|----------------|--------|--------|--------|
| m | 79 | 79 | 90 |
| n | 126 | 161 | 175 |
| o | 150 | 150 | 190 |
| p | 170 | 170 | 210 |
| r | 164 | 164 | 201 |
| r ₁ | 11 | 11 | 10 |
| v | 246 | 246 | 282 |
| v ₂ | 14 | 14 | 8 |
| R ₁ | Rp 1/2 | Rp 1/2 | Rp 3/4 |

Zubehör • Accessories

| V-DTN | | 16 | 26 | 41 | | | | |
|--------------------------------------|-----------------|-------|---------|---------|---------|---------|----------|----------|
| Rückschlagventil Non-return valve | ZRK | 13 | 13 | 20 | | | | |
| Schlauchanschluss Hose connection | ZSA | 13 | 13 | 20 | | | | |
| Motorschutzschalter Motor starter | ZMS (3~) | 50 Hz | 40 / 16 | 40 / 25 | 40 / 25 | 63 / 40 | 100 / 40 | 100 / 63 |
| | | 60 Hz | 40 / 25 | 40 / 25 | 63 / 25 | 63 / 40 | 100 / 63 | 100 / 63 |
| | ZMS (1~) | 50 Hz | - | 63 | 63 | 100 | - | - |
| | | 60 Hz | - | 63 | 100 | - | - | - |

m³/h* Der Volumenstrom bezieht sich auf freie atmosphärische Luft von 1 bar (abs.) und 20°C. • The capacity refers to free atmospheric air at 1 bar (abs.) and 20°C.

dB(A)** bei mittlerer Belastung, ansaugen und ausblasen über Schlauchleitung • at medium load, inlet and discharge connected to a pipeline
Kennlinien, Tabellenangaben (Toleranz ±10%) beziehen sich auf betriebswarme Verdichter. • Curves, tables content (tolerance ±10%) refer to compressor at normal operating temperature.

Technische Änderungen vorbehalten! • We reserve the right to alter technical information!

Elmo Rietschle is a brand of Gardner Denver

**Gardner
Denver**

Your Ultimate Source for Vacuum and Pressure

Gardner Denver Schopfheim GmbH

Postfach 1260
79642 SCHOPFHEIM / GERMANY
Fon +49 7622 392-0
Fax +49 7622 392-300

er.de@gardnerdenver.com • www.gd-elmorietschle.com

Gardner Denver Deutschland GmbH

Industriestraße 26
97616 BAD NEUSTADT / GERMANY
Fon +49 9771 6888-0
Fax +49 9771 6888-4000

Edition: 1.0 • 5.7.2017 • D 381-DE