

Verdichter

Compressors

Compresseurs

Compressori

DLT

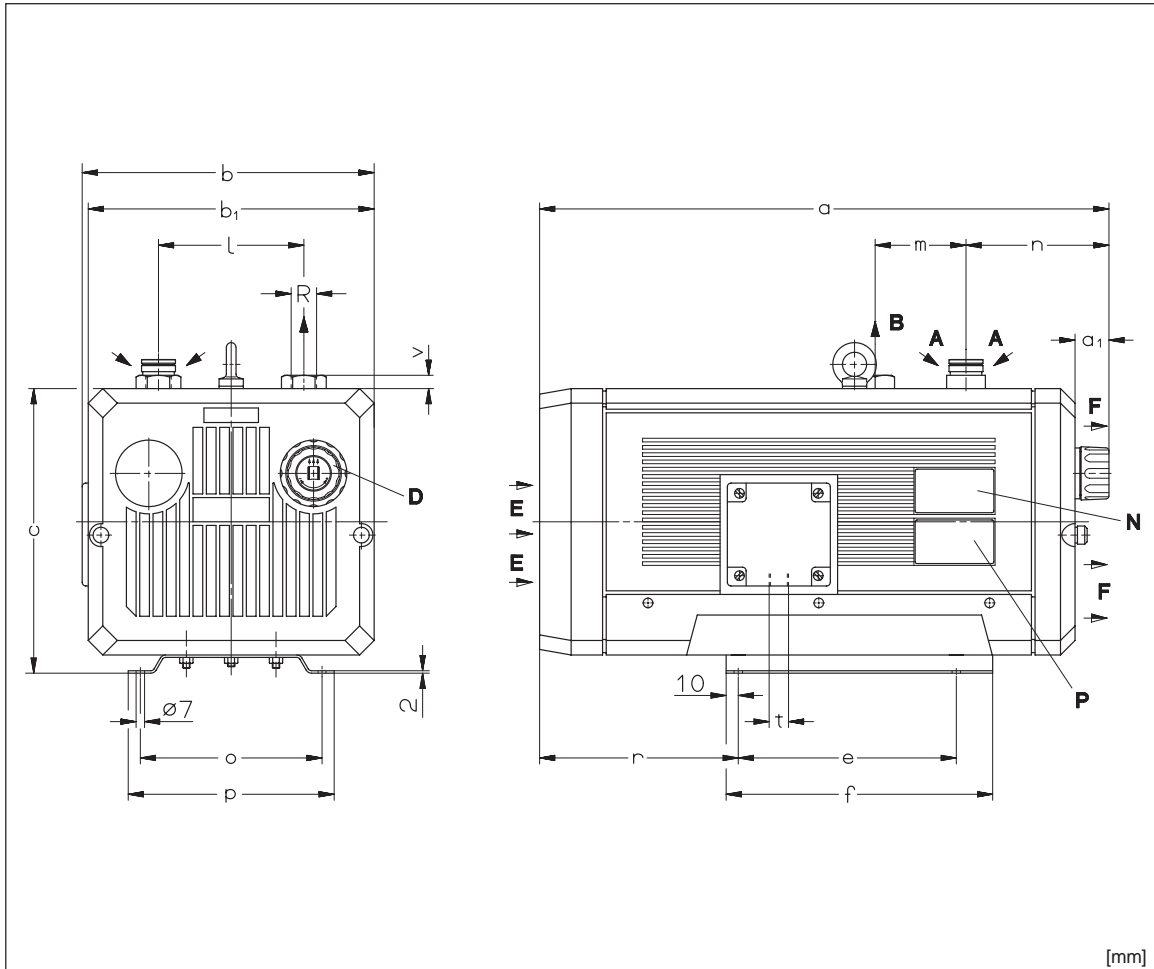
PICO

DLT 10

DLT 15

DLT 25

DLT 40



[mm]

A	Ansaugung	Suction	Aspiration	Aspirazione
B	Druck-Anschluß	Pressure connection	Raccord surpression	Attacco pressione
D	Druck-Reguliertventil	Pressure regulating valve	Valve de réglage pression	Valvola regolazione pressione
E	Kühlluft-Eintritt	Cooling air entry	Entrée air refroidissement	Entrata aria di raffreddamen.
F	Kühlluft-Austritt	Cooling air exit	Sortie air refroidissement	Uscita aria di raffreddamento
N	Datenschild	Data plate	Etiquette caractéristique	Targhetta dati
P	Motordatenschild	Motor name plate	Etiquette caractérist.moteur	Targhetta dati motore

DLT		10	15	25	40
[mm]	a	422	476	507	593
	a ₁	32	34	34	48
	b	209	241	241	269
	b ₁	200	236	236	266
	c	200	235	235	260
	e	150	180	180	200
	f	190	220	220	242
	l	94	120	120	150
	m	58	75	75	80
	n	128	124	155	178
	o	140	150	150	190
	p	160	170	170	210
	r	135	164	164	200
	t	M 20 x 1,5	M 25 x 1,5	M 25 x 1,5	M 25 x 1,5
	v	8	11	11	12
R	G 3/8	G 1/2	G 1/2	G 3/4	

D 380

1.5.2001

Werner Rietschle GmbH + Co. KG

Postfach 1260

79642 SCHOPFHEIM
GERMANY

☎ 07622 / 392-0

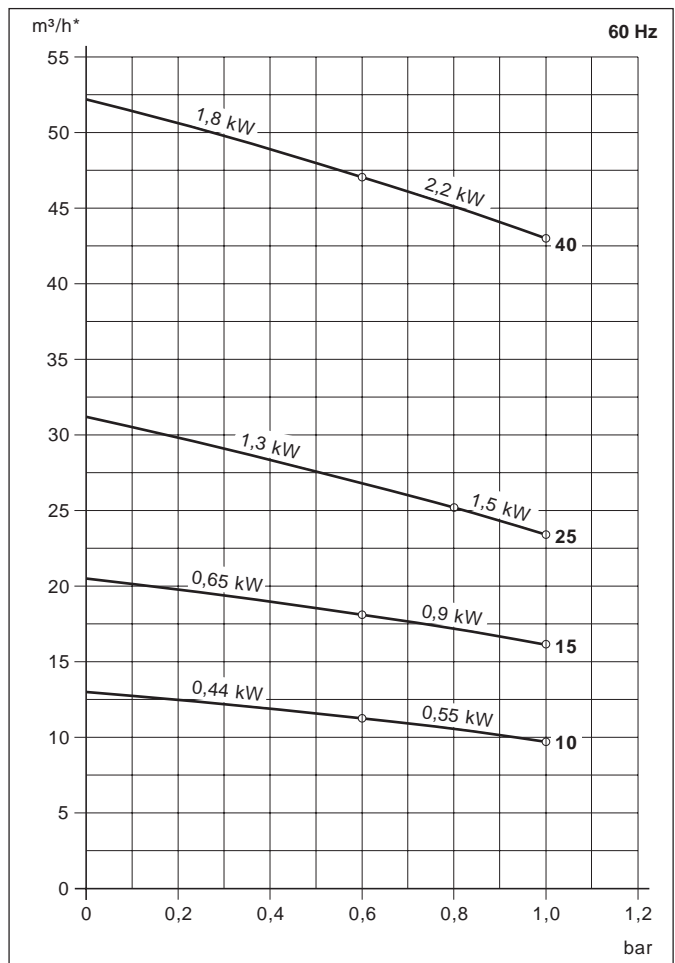
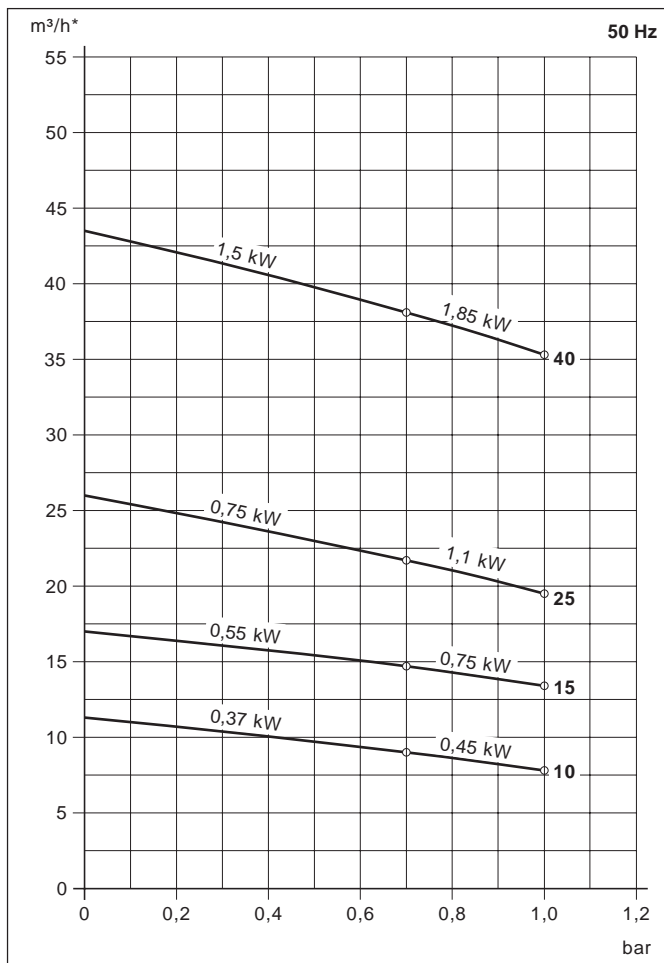
Fax 07622 / 392300

E-Mail: info@rietschle.com

http://www.rietschle.com

DLT		10		15		25		40	
m³/h	50 Hz	11,3		17,0		26,0		43,5	
	60 Hz	13,0		20,5		31,2		52,2	
bar	50 Hz	0,7	1,0	0,7	1,0	0,7	1,0	0,7	1,0
	60 Hz	0,6	1,0	0,6	1,0	0,8	1,0	0,6	1,0
3~	50 Hz	230/400V ± 10%							
	60 Hz	220/380V							
1~	50 Hz	230V ± 10%							
	60 Hz	220V ± 10%							
kW (3~)	50 Hz	0,37	0,45	0,55	0,75	0,75	1,1	1,5	1,85
	60 Hz	0,44	0,55	0,65	0,90	1,3	1,5	1,8	2,2
kW (1~)	50 Hz	0,37*	-	0,55	0,75	0,75	1,0*	-	1,7*
	60 Hz	0,44*	-	0,65	0,90	1,2	1,2*	-	1,85*
A (3~)	50 Hz	2,1/1,2	2,35/1,35	2,77/1,6	3,8/2,20	3,8/2,20	5,2/3,0	6,6/3,8	6,9/4,0
	60 Hz	2,7/1,6	2,9/1,7	3,30/1,9	4,4/2,55	5,6/2,8	6,4/3,2	8,5/4,9	9,8/5,7
A (1~)	50 Hz	3,2	-	5,1	6,3	6,3	7,4	-	12,0
	60 Hz	2,9	-	4,5	6,3	#	9,0	-	12,5
min⁻¹	50 Hz	1450							
	60 Hz	1740							
dB(A)	50 Hz	60		63		65		67	
	60 Hz	61		64		66		69	
kg	3~	18,3	19,0	26,2	27,2	30	32	46	49
	1~	18,3	-	27,0	29,0	35	35	49	52
ZRK / ZSA		12		13		13		20	
ZMS (3~)	50 Hz	24/16	24/16	40/24	40/24	40/24	60/40	100/40	100/60
	60 Hz	40/16	40/24	40/24	60/40	60/40	100/40	100/60	100/60
ZMS (1~)	50 Hz	40	40	60	100	100	100	-	160
	60 Hz	40	40	60	100	#	100	-	160

m³/h	Volumenstrom	Capacity	Volume engendré	Portata volumetrica
bar	Überdruck	Overpressure	Surpression	Sovrappressione
3~/1~	Motorausführung	Motor version	Exécution moteur	Esecuzione motore
kW	Motorleistung	Motor rating	Puissance moteur	Potenza motore
A	Stromaufnahme	Current drawn	Intensité absorbée	Corrente nominale
min⁻¹	Drehzahl	Speed	Vitesse rotation	Numero giri
dB(A) → DIN 45635	Mittlerer Schalldruckpegel	Average noise level	Niveau sonore moyen	Rumorosità media
kg	Max. Gewicht	Maximum weight	Poids maxi.	Peso massimo
ZRK	Zubehör	Optional extras	Accessoires	Accessori
ZSA	Rückschlagventil	Non-return valve	Clapet anti-retour	Valvola di non ritorno
ZMS	Schlauchanschluß	Hose connection	Raccord tuyau	Attacco portagomma
	Motorschutzschalter	Motor starter	Disjoncteur moteur	Interruttore magnetotermico



* Der Volumenstrom bezieht sich auf freie atmosphärische Luft von 1 bar (abs.) und 20°C./ The capacity refers to free atmospheric air at 1 bar (abs.) and 20°C./ Le débit est mesuré à l'atmosphère de 1 bar (abs.) à 20°C./ La portata si riferisce alla pressione atmosferica di 1 bar (ass.) e 20°C.

Kennlinien und Tabellenangaben beziehen sich auf betriebswarme Verdichter./ Curves and tables refer to compressor at normal operating temperature./ Les courbes et tableaux sont établies, compresseur à température de fonctionnement./ Le curve caratteristiche ed i dati riportati nelle tabelle si riferiscono ai compressori con funzionamento a regime.

Technische Änderungen vorbehalten!// We reserve the right to alter technical information!// Sous réserve de modification technique!// Salvo modifiche tecniche!

auf Anfrage/ on request/ sur demande/ a richiesta

• Leistungswerte auf Anfrage/ Capacity on request/ Courbes sur demande/ Valvori delle prestazione a richiesta