

RVM 25.3.000
RVM 40.3.000
RVM 60.3.000
RVM 100.3.000
RVM 150.3.000
RVM 200.3.000
RVM 300.3.000



Vakuum-Zentralanlagen RVM für die Medizintechnik

Sie bestehen aus mehreren parallel geschalteten Vakuumpumpen, die mit einem Vakuumspeicher verbunden sind. Über eine programmierbare Steuerung wird die Anlage dem Vakuumbedarf angepasst, gemäß Norm EN 737-3. Die Anlagen entsprechen den Europäischen Bestimmungen vom 14. Juni 1993 (93/42/CEE).

● Steuerung

Steuerung mit integrierter

- Ansteuerung der Motoren
- Grundlastwechselschaltung
- Vakuumregelung
- Vakuum-Ist-Wert-Anzeige im LCD-Display
- Optische Funktionsanzeige (Störung, Wartung, Betriebsstundenzähler)
- Alarmfunktion bei Unterschreiten des Mindestvakuum

● Zubehör

- Bakterienfilter einfach oder parallel (mit Bypass)
- Zusätzliche Schalldämmung
- Vakuummeter
- Vakuumschalter

P 60/4a

1.4.2003

**Rietschle Thomas
GmbH + Co. KG**

Postfach 1260

79642 SCHOPFHEIM
GERMANY

☎ 07622 / 392-0

Fax 07622 / 392300

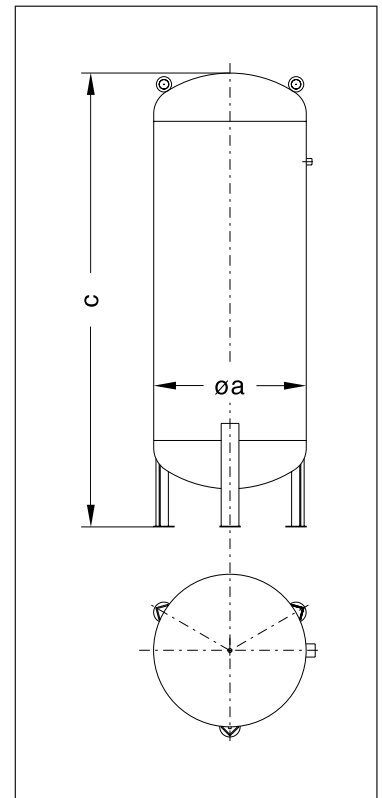
e-mail:
info.sch@rtpumps.com

<http://www.rietschle.com>

Vakuumspeicher

- Stehend oder liegend
- Volumina von 300 bis 4650 l
- Auslassventil und Anschlusszubehör
- Weiß lackiert (inkl. Grundierung)
- Verzinkte Ausführung, optional

	ø a in mm	stehende Ausführung		liegende Ausführung	
		c in mm	Gewicht in kg	c in mm	Gewicht in kg
300 l	550	1480	100	1350	102
500 l	650	1730	118	1600	130
750 l	800	1780	170	1680	187
1000 l	800	2280	251	2180	275
1500 l	1000	2220	354	2120	386
2000 l	1000	2870	451	-	-
3000 l	1200	3010	730	-	-
4650 l	1400	3450	1230	-	-

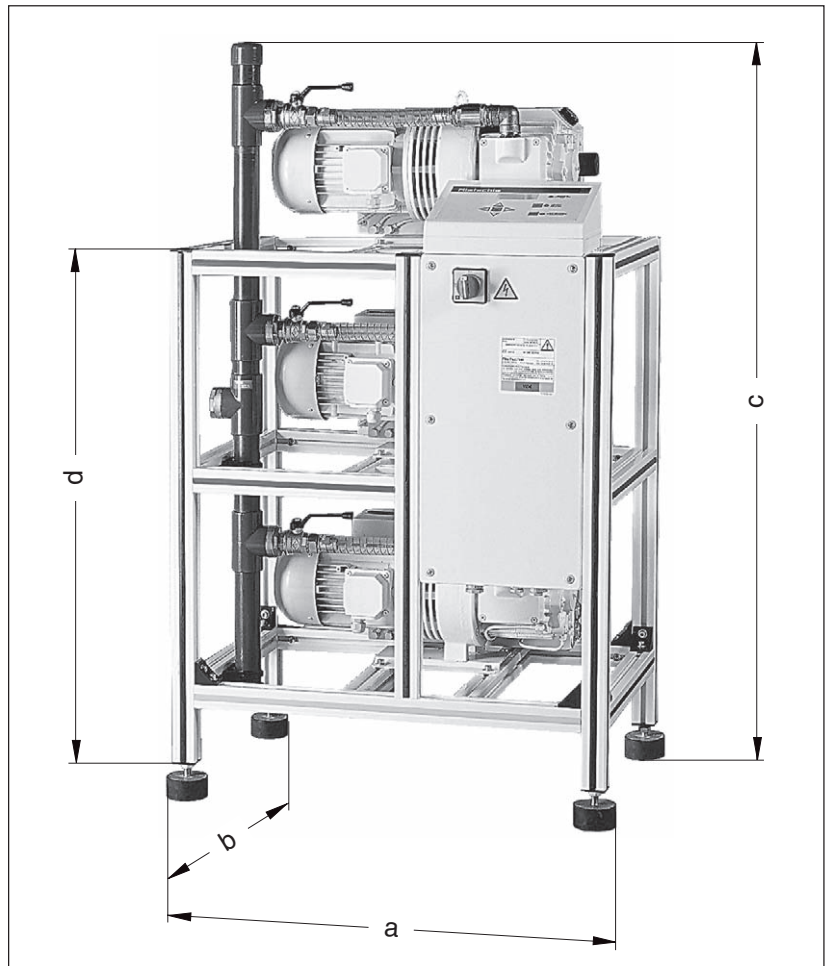


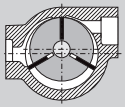
Vakuum-Zentralanlagen RVM

Das Saugvermögen bei freier Ansaugung beträgt 3 x 15, 3 x 25, 3 x 40, 3 x 60, 3 x 100, 3 x 160 und 3 x 250 m³/h bei 50 Hz. Der Enddruck der Pumpen ist 10 mbar (abs.).

RVM	a	b	c	d
	mm			
25.3.000	830	650	1300	970
40.3.000	830	650	1300	970
60.3.000	830	650	1300	970
100.3.000	1100	850	2100	1310
150.3.000	1100	850	2100	1310
200.3.000	1100	850	2200	1310
300.3.000	1100	850	2200	1310

RVM	Gewicht	Motorleistung
	kg	kW
25.3.000	160	3 x 0,75
40.3.000	190	3 x 1,1
60.3.000	220	3 x 1,5
100.3.000	315	3 x 2,2
150.3.000	320	3 x 3,0
200.3.000	482	3 x 4,0
300.3.000	665	3 x 5,5





Medical vacuum for hospitals

RVM

RVM 25.3.000
RVM 40.3.000
RVM 60.3.000
RVM 100.3.000
RVM 150.3.000
RVM 200.3.000
RVM 300.3.000



Vacuum systems RVM in medical engineering

These systems consist of several parallel mounted vacuum pumps that are interconnected with a vacuum vessel. With the use of a programmable controller the RVM can be adapted to suit the exact vacuum demand at any one time. (In accordance with norm EN 737-3). The CE MEDICAL marked station (equipment IIA) according to the European Directive of June 14, 1993 (93/42/CEE).

● Control

Central control panel with complete regulation of the air centre by compact monitoring

- monitoring output of the electric motors
- alternating base-load operation
- vacuum level indication (with liquid crystal indicators)
- summary indication of function (programme, service, hours counter)
- vacuum and failure alarm indicator

● Accessories

- single or double bacteriologic bypass filter
- additional silencer
- vacuum gauge
- Vacu-stat

PE 60/4a

1.4.2003

**Rietschle Thomas
GmbH + Co. KG**

Postfach 1260

79642 SCHOPFHEIM
GERMANY

☎ 07622 / 392-0

Fax 07622 / 392300

e-mail:
info.sch@rtumps.com
<http://www.rietschle.com>

**Rietschle Thomas
UK**

Bellingham Way

NEW HYTHE
KENT ME20 6XS
UNITED KINGDOM

☎ 01622 / 71 68 16

Fax 01622 / 71 51 15

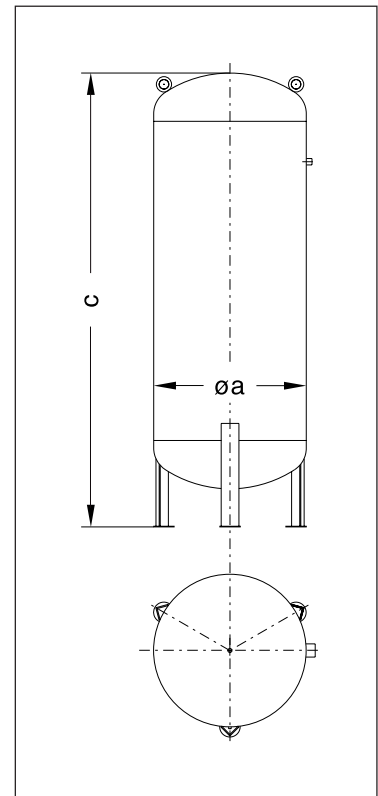
e-mail:
ukinfo@rtumps.com

<http://www.rietschle.co.uk>

Vacuum Tank

- vertical or horizontal
- capacity from 300 to 4650 l
- outlet valve and connection accessories
- white lacquered
- tank can be supplied galvanised

	øa in mm	vertical version		horizontal version	
		c in mm	Weight in kg	c in mm	Weight in kg
300 l	550	1480	100	1350	102
500 l	650	1730	118	1600	130
750 l	800	1780	170	1680	187
1000 l	800	2280	251	2180	275
1500 l	1000	2220	354	2120	386
2000 l	1000	2870	451	-	-
3000 l	1200	3010	730	-	-
4650 l	1400	3450	1230	-	-

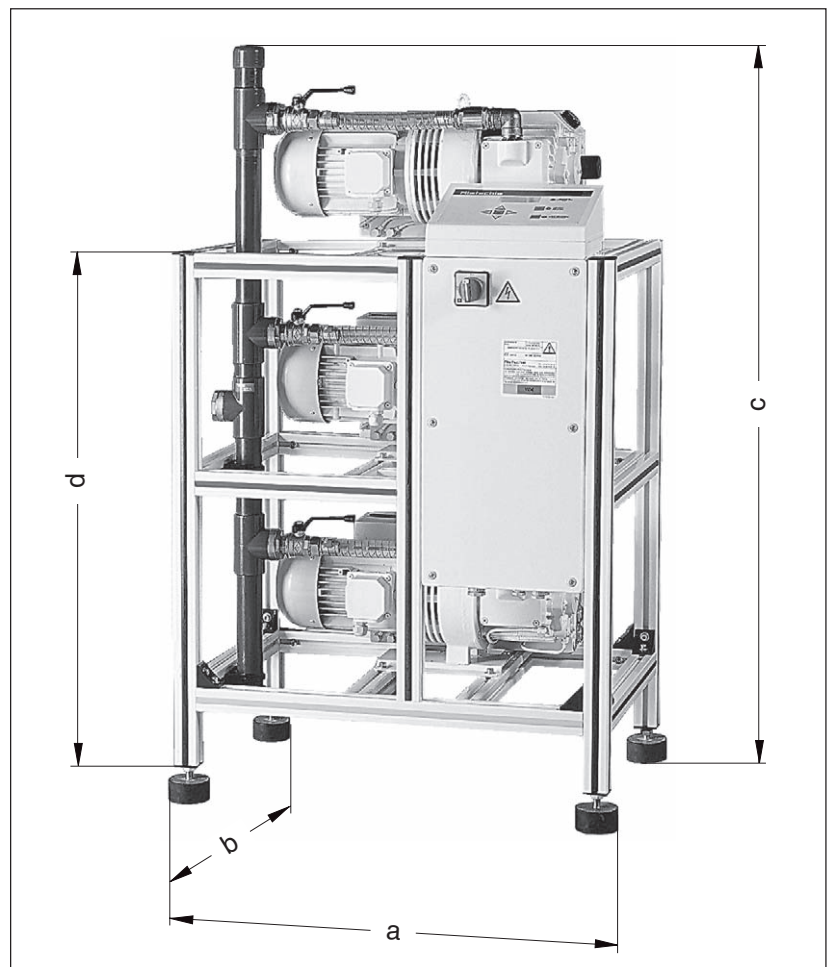


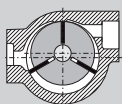
Vacuum systems RVM

The nominal capacity of the stations at atmospheric pressure is 3 x 15, 3 x 25, 3 x 40, 3 x 60, 3 x 100, 3 x 160 and 3 x 250 m³/hr at 50 Hz. The max. vacuum is 10 mbar (abs.).

RVM	a	b	c	d
	mm			
25.3.000	830	650	1300	970
40.3.000	830	650	1300	970
60.3.000	830	650	1300	970
100.3.000	1100	850	2100	1310
150.3.000	1100	850	2100	1310
200.3.000	1100	850	2200	1310
300.3.000	1100	850	2200	1310

RVM	Weight	Motor rating
	kg	kW
25.3.000	160	3 x 0,75
40.3.000	190	3 x 1,1
60.3.000	220	3 x 1,5
100.3.000	315	3 x 2,2
150.3.000	320	3 x 3,0
200.3.000	482	3 x 4,0
300.3.000	665	3 x 5,5





Centrale de vide médical

RVM

RVM 25.3.000
RVM 40.3.000
RVM 60.3.000
RVM 100.3.000
RVM 150.3.000
RVM 200.3.000
RVM 300.3.000



Centrale de vide médical RVM

Ces centrales sont constituées de plusieurs pompes à vide en parallèle, reliées à un réservoir. Un pupitre de commande avec automate programmable permet d'adapter la centrale aux besoins de vide conformément à la Norme NF EN 737-3. Matériel marqué CE Médical (Dispositif médical Classe IIA) en conformité avec les exigences de la Directive Européenne du 14 juin 1993 (93/42/CEE).

● Régulation

Pupitre de commande avec régulation complète de la centrale par automate programmable

- commande et puissances des moteurs
- inversion de séquences (réglables)
- affichage du taux de vide (afficheur cristaux liquides)
- voyants synoptiques de fonctionnement sur afficheur (incidences, maintenance, compteurs horaires)
- report d'alarme vide et défauts

● Accessoires

- filtration bactériologique
- insonorisation complémentaire
- vacuomètre
- vacuostat

PF 60/4a

1.4.2003

**Rietschle Thomas
GmbH + Co. KG**

Postfach 1260
79642 SCHOPFHEIM
GERMANY

☎ 07622 / 392-0

Fax 07622 / 392300

e-mail:
info.sch@rtpumps.com
<http://www.rietschle.com>

**Rietschle Thomas
France Sas**

8, Rue des Champs
68220 HÉSINGUE
FRANCE

☎ 0389 / 702670

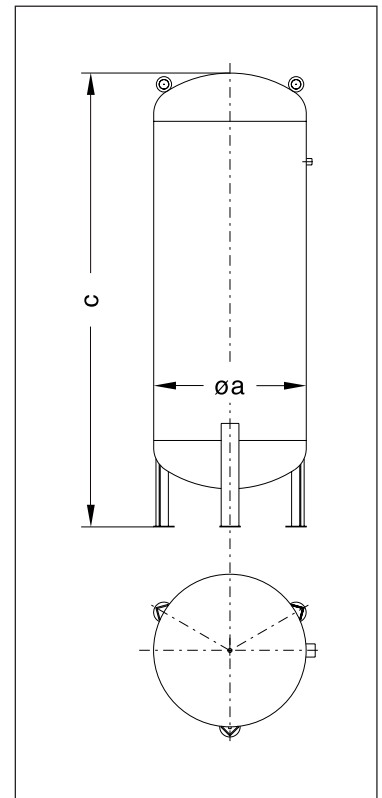
Fax 0389 / 709120

e-mail:
commercial@rtpumps.com
<http://www.rietschle.fr>

Réservoirs pour le vide

- verticaux ou horizontaux
- capacité de 300 à 4650 litres
- vanne de purge et accessoires de raccords
- peinture extérieure blanche
- possibilité de livrer le réservoir galvanisé

	øa en mm	Exécution verticaux		Exécution horizontaux	
		c en mm	Poids en kg	c en mm	Poids en kg
300 l	550	1480	100	1350	102
500 l	650	1730	118	1600	130
750 l	800	1780	170	1680	187
1000 l	800	2280	251	2180	275
1500 l	1000	2220	354	2120	386
2000 l	1000	2870	451	-	-
3000 l	1200	3010	730	-	-
4650 l	1400	3450	1230	-	-



Centrales de vide type RVM

Le débit nominal des centrales à la pression atmosphérique est de 3 x 15, 3 x 25, 3 x 40, 3 x 60, 3 x 100, 3 x 160 et 3 x 250 m³/h. Le vide limite est de 10 mbar absolu.

RVM	a	b	c	d
	mm			
25.3.000	830	650	1300	970
40.3.000	830	650	1300	970
60.3.000	830	650	1300	970
100.3.000	1100	850	2100	1310
150.3.000	1100	850	2100	1310
200.3.000	1100	850	2200	1310
300.3.000	1100	850	2200	1310

RVM	Poids	Puissance moteur
	kg	kW
25.3.000	160	3 x 0,75
40.3.000	190	3 x 1,1
60.3.000	220	3 x 1,5
100.3.000	315	3 x 2,2
150.3.000	320	3 x 3,0
200.3.000	482	3 x 4,0
300.3.000	665	3 x 5,5

