

Vakuum für die Medizintechnik

RVM

RVM 15.3.000
RVM 25.3.000
RVM 40.3.000
RVM 60.3.000
RVM 100.3.000
RVM 160.3.000
RVM 250.3.000



**Vakuum-Zentralanlagen RVM für die Medizintechnik**

Sie bestehen aus mehreren parallel geschalteten Vakuumpumpen, die mit einem Vakuumspeicher verbunden sind. Über eine programmierbare Steuerung wird die Anlage dem Vakuumbedarf angepasst, gemäß Norm EN 737-3.

● **Steuerung**

Steuerung mit integrierter

- Ansteuerung der Motoren
- Grundlastwechselschaltung
- Vakuumregelung
- Vakuum-Ist-Wert-Anzeige im LCD-Display
- Optische Funktionsanzeige (Störung, Wartung, Betriebsstundenzähler)
- Alarmfunktion bei Unterschreiten des Mindestvakuum

● **Zubehör**

- Bakterienfilter einfach oder parallel (mit Bypass)
- Zusätzliche Schalldämmung
- Vakuummeter
- Vakuumschalter

P 60/4

1.11.2001

**Rietschle Thomas  
GmbH + Co. KG**

Postfach 1260

79642 SCHOPFHEIM  
GERMANY

☎ 07622 / 392-0

Fax 07622 / 392300

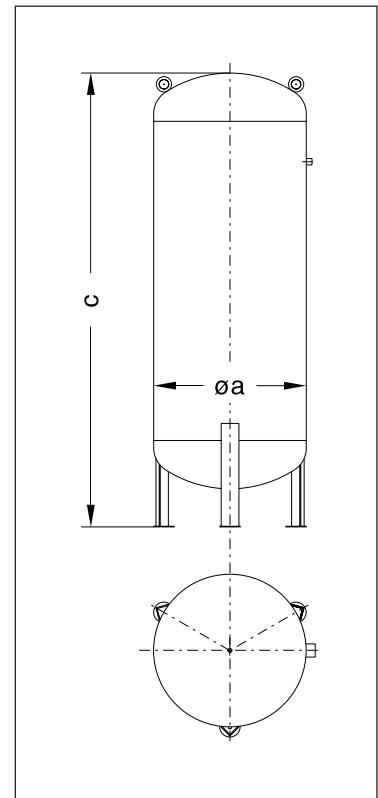
e-mail:  
info.sch@rtpumps.com

http://www.rietschle.com

## Vakuumspeicher

- Stehend oder liegend
- Volumina von 300 bis 4650 l
- Auslassventil und Anschlusszubehör
- Weiß lackiert (inkl. Grundierung)
- Verzinkte Ausführung, optional

	ø a in mm	stehende Ausführung		liegende Ausführung	
		c in mm	Gewicht in kg	c in mm	Gewicht in kg
300 l	550	1480	100	1350	102
500 l	650	1730	118	1600	130
750 l	800	1780	170	1680	187
1000 l	800	2280	251	2180	275
1500 l	1000	2220	354	2120	386
2000 l	1000	2870	451	-	-
3000 l	1200	3010	730	-	-
4650 l	1400	3450	1230	-	-

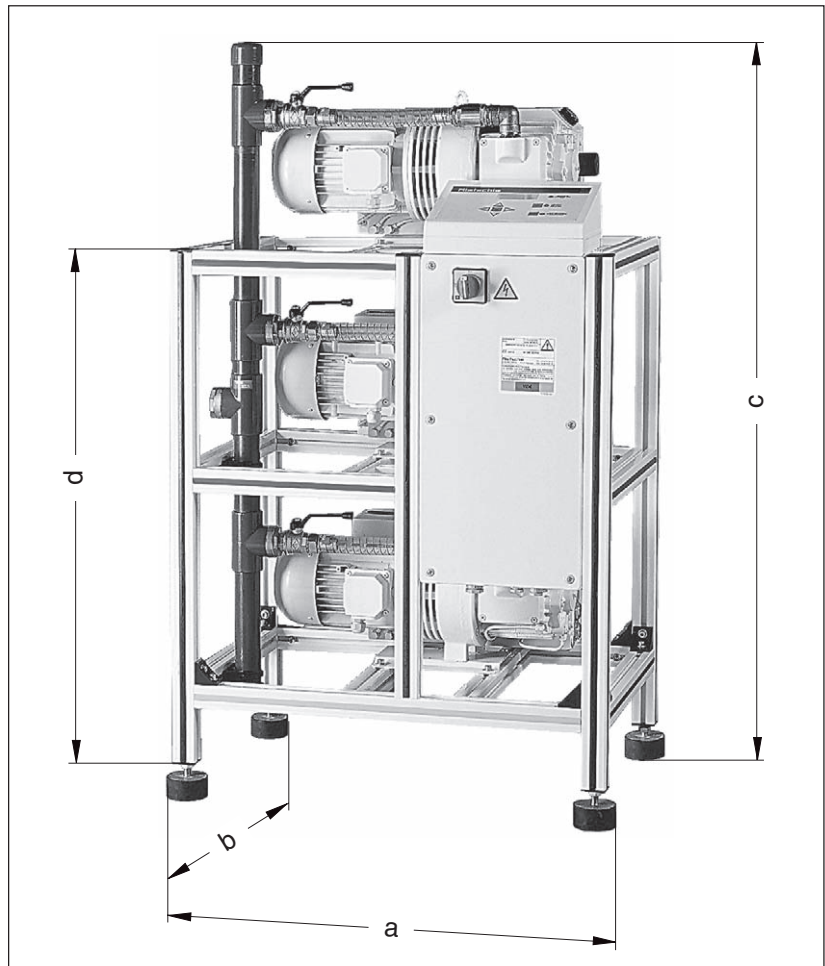


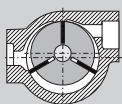
## Vakuum-Zentralanlagen RVM

Das Saugvermögen bei freier Ansaugung beträgt 3 x 15, 3 x 25, 3 x 40, 3 x 60, 3 x 100, 3 x 160 und 3 x 250 m<sup>3</sup>/h bei 50 Hz. Der Enddruck der Pumpen ist 10 mbar (abs.).

RVM	a	b	c	d
	mm			
15.3.000	840	610	1500	1060
25.3.000	840	610	1500	1060
40.3.000	840	610	1500	1060
60.3.000	840	610	1500	1060
100.3.000	1130	860	2100	1520
160.3.000	1130	860	2200	1520
250.3.000	1130	860	2200	1520

RVM	Gewicht	Motorleistung
	kg	kW
15.3.000	140	3 x 0,55
25.3.000	160	3 x 0,75
40.3.000	190	3 x 1,1
60.3.000	220	3 x 1,5
100.3.000	335	3 x 2,2
160.3.000	500	3 x 4,0
250.3.000	665	3 x 5,5





Medical vacuum for hospitals

RVM

RVM 15.3.000
RVM 25.3.000
RVM 40.3.000
RVM 60.3.000
RVM 100.3.000
RVM 160.3.000
RVM 250.3.000



**Vacuum systems RVM in medical engineering**

These systems consist of several parallel mounted vacuum pumps that are interconnected with a vacuum vessel. With the use of a programmable controller the RVM can be adapted to suit the exact vacuum demand at any one time. (In accordance with norm EN 737-3).

● **Control**

Central control panel with complete regulation of the air centre by compact monitoring

- monitoring output of the electric motors
- alternating base-load operation
- vacuum level indication (with liquid crystal indicators)
- summary indication of function (programme, service, hours counter)
- vacuum and failure alarm indicator

● **Accessories**

- single or double bacteriologic bypass filter
- additional silencer
- vacuum gauge
- Vacu-stat

PE 60/4

1.11.2001

**Rietschle Thomas  
GmbH + Co. KG**

Postfach 1260

79642 SCHOPFHEIM  
GERMANY

☎ 07622 / 392-0

Fax 07622 / 392300

e-mail:  
info.sch@rtpumps.com  
<http://www.rietschle.com>

**Rietschle Thomas  
UK**

Bellingham Way  
NEW HYTHE  
KENT ME20 6XS  
UNITED KINGDOM

☎ 01622 / 71 68 16

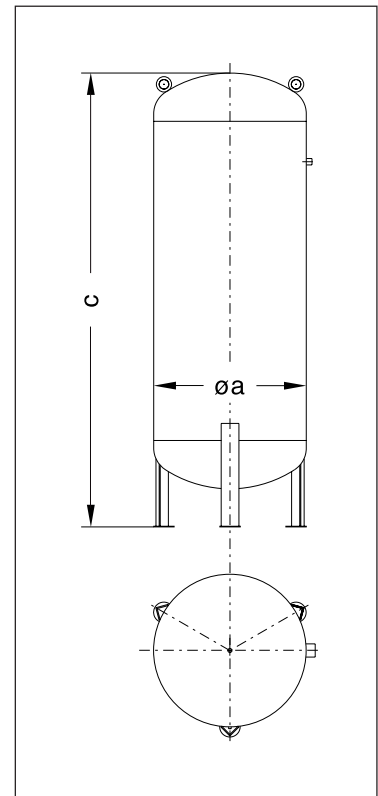
Fax 01622 / 71 51 15

e-mail:  
ukinfo@rtpumps.com  
<http://www.rietschle.co.uk>

### Vacuum Tank

- vertical or horizontal
- capacity from 300 to 4650 l
- outlet valve and connection accessories
- white lacquered
- tank can be supplied galvanised

	øa in mm	vertical version		horizontal version	
		c in mm	Weight in kg	c in mm	Weight in kg
300 l	550	1480	100	1350	102
500 l	650	1730	118	1600	130
750 l	800	1780	170	1680	187
1000 l	800	2280	251	2180	275
1500 l	1000	2220	354	2120	386
2000 l	1000	2870	451	-	-
3000 l	1200	3010	730	-	-
4650 l	1400	3450	1230	-	-

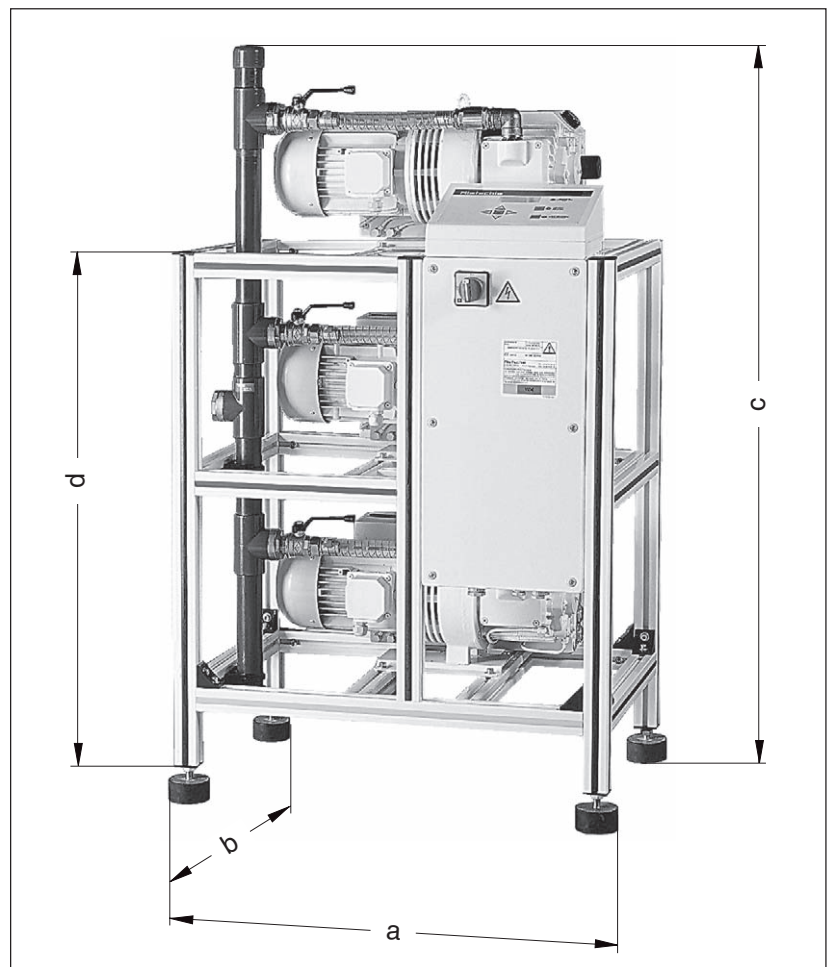


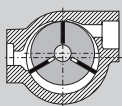
### Vacuum systems RVM

The nominal capacity of the stations at atmospheric pressure is 3 x 15, 3 x 25, 3 x 40, 3 x 60, 3 x 100, 3 x 160 and 3 x 250 m<sup>3</sup>/hr at 50 Hz. The max. vacuum is 10 mbar (abs.).

RVM	a	b	c	d
	mm			
15.3.000	840	610	1500	1060
25.3.000	840	610	1500	1060
40.3.000	840	610	1500	1060
60.3.000	840	610	1500	1060
100.3.000	1130	860	2100	1520
160.3.000	1130	860	2200	1520
250.3.000	1130	860	2200	1520

RVM	Weight	Motor rating
	kg	kW
15.3.000	140	3 x 0,55
25.3.000	160	3 x 0,75
40.3.000	190	3 x 1,1
60.3.000	220	3 x 1,5
100.3.000	335	3 x 2,2
160.3.000	500	3 x 4,0
250.3.000	665	3 x 5,5





Centrale de vide médical

RVM

RVM	15.3.000
RVM	25.3.000
RVM	40.3.000
RVM	60.3.000
RVM	100.3.000
RVM	160.3.000
RVM	250.3.000



### Centrale de vide médical RVM

Ces centrales sont constituées de plusieurs pompes à vide en parallèle, reliées à un réservoir. Un pupitre de commande avec automate programmable permet d'adapter la centrale aux besoins de vide conformément à la Norme NF EN 737-3.

#### ● Régulation

Pupitre de commande avec régulation complète de la centrale par automate programmable

- commande et puissances des moteurs
- inversion de séquences (réglables)
- affichage du taux de vide (afficheur cristaux liquides)
- voyants synoptiques de fonctionnement sur afficheur (incidences, maintenance, compteurs horaires)
- report d'alarme vide et défauts

#### ● Accessoires

- filtration bactériologique
- insonorisation complémentaire
- vacuomètre
- vacuostat

PF 60/4

1.11.2001

**Rietschle Thomas  
GmbH + Co. KG**

Postfach 1260  
79642 SCHOPFHEIM  
GERMANY

☎ 07622 / 392-0

Fax 07622 / 392300

e-mail:  
info.sch@rtpumps.com

http://www.rietschle.com

**Rietschle Thomas  
France Sas**

8, Rue des Champs  
68220 HÉSINGUE  
FRANCE

☎ 0389 / 702670

Fax 0389 / 709120

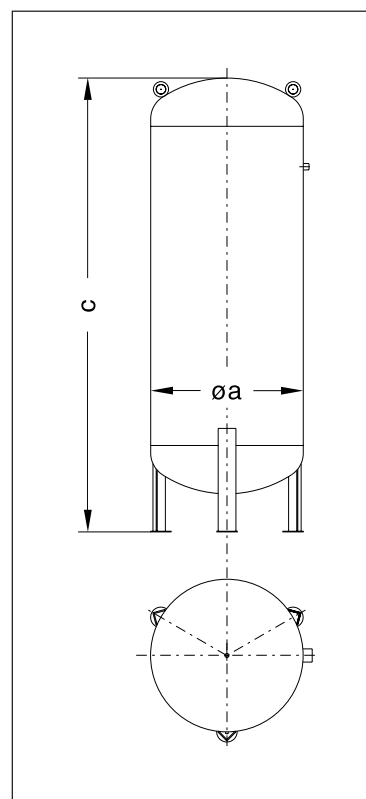
e-mail:  
commercial@rtpumps.com

http://www.rietschle.fr

## Réservoirs pour le vide

- verticaux ou horizontaux
- capacité de 300 à 4650 litres
- vanne de purge et accessoires de raccords
- peinture extérieure blanche
- possibilité de livrer le réservoir galvanisé

	øa en mm	Exécution verticaux		Exécution horizontaux	
		c en mm	Poids en kg	c en mm	Poids en kg
300 l	550	1480	100	1350	102
500 l	650	1730	118	1600	130
750 l	800	1780	170	1680	187
1000 l	800	2280	251	2180	275
1500 l	1000	2220	354	2120	386
2000 l	1000	2870	451	-	-
3000 l	1200	3010	730	-	-
4650 l	1400	3450	1230	-	-



## Centrales de vide type RVM

Le débit nominal des centrales à la pression atmosphérique est de 3 x 15, 3 x 25, 3 x 40, 3 x 60, 3 x 100, 3 x 160 et 3 x 250 m<sup>3</sup>/h. Le vide limite est de 10 mbar absolu.

RVM	a	b	c	d
	mm			
15.3.000	840	610	1500	1060
25.3.000	840	610	1500	1060
40.3.000	840	610	1500	1060
60.3.000	840	610	1500	1060
100.3.000	1130	860	2100	1520
160.3.000	1130	860	2200	1520
250.3.000	1130	860	2200	1520

RVM	Poids	Puissance moteur
	kg	kW
15.3.000	140	3 x 0,55
25.3.000	160	3 x 0,75
40.3.000	190	3 x 1,1
60.3.000	220	3 x 1,5
100.3.000	335	3 x 2,2
160.3.000	500	3 x 4,0
250.3.000	665	3 x 5,5

