

Seitenkanal-
Vakuumpumpen

Side channel
vacuum pumps

Turbine latérale
vide

Pompe per vuoto
a canali laterali

SAP

BORA

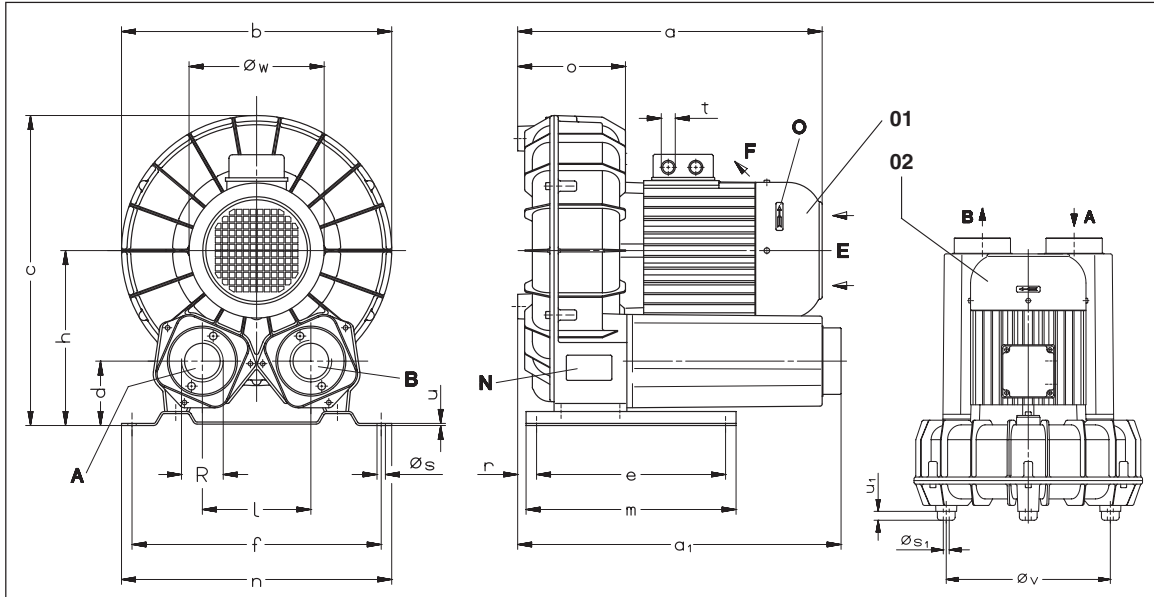
SAP 50

SAP 90

SAP 110

SAP 150

SAP 180



01	Normal-Ausführung	Standard version	Exécution standard	Esecuzione standard
02	Vertikal-Ausführung	Vertical version	Exécution vertical	Esecuzione verticale
A	Vakuum-Anschluß	Vacuum connection	Raccord du vide	Attacco vuoto
B	Abluft-Anschluß	Exhaust air connection	Raccord air d'échappement	Raccordo aria di scarico
E	Kühlluft-Eintritt	Cooling air entry	Entrée air refroidissement	Entrata aria di raffreddamento
F	Kühlluft-Austritt	Cooling air exit	Sortie air refroidissement	Uscita aria di raffreddamento
N	Datenschild	Data plate	Etiquette caractéristique	Targhetta dati
O	Drehrichtungsschild	Direction of rotation	Flèche sens rotation	Targhetta senso rotazione

SAP	50	90	110	150	180
[mm]					
a	3~ 304	327 342	# 368	369 369	367 406 406
a ₁	1~ 3330	342 342	# 368	369 369	367 406 -
b	300	331	344	345	391
c	234	251	282	282	332
d	267	296,5	322	322	381
d / h	58 / 150	68 / 171	68 / 181	68 / 181	80 / 215
e / f	220 / 226	220 / 226	220 / 226	220 / 226	270 / 275
m / n	240 / 246	240 / 246	240 / 246	240 / 246	300 / 305
l	104	110	110	110	133,5
o / r	108 / 26	118,5 / 14,5	127 / 19,5	133 / 20,5	126 / 23
ø _s / ø _{s1}	11 / M6	11 / M6	11 / M6	11 / M6	11 / M6
t	M 20 x 1,5	M 20 x 1,5	M 20 x 1,5	M 20 x 1,5	M 20 x 1,5
u / u ₁	2 / 20	2 / 20	2 / 20	2 / 20	3 / 20
ø _v	190	204	230	230	280
ø _w	139	139	157	157	157 177 177
R	G 1	G 1 1/4	G 1 1/2	G 1 1/2	G 2

ZRK		25 (03)	32 (03)	40 (03)	40 (03)	50 (03)		
ZUV/ZBS	50 Hz	-	ZBS 40	ZBS 40	ZBS 40	ZBS 65	ZBS 40	ZBS 40
	60 Hz	ZUV 32	ZBS 40	ZBS 40	ZBS 40	ZBS 65	ZBS 40	ZBS 40
ZVF		32 (72)	32 (73)	40 (73)	40 (73)	50 (73)		
ZGD		25 (06)	32 (06)	40 (06)	40 (06)	50 (06)		
ZFP		145 (06)	216 (07)	216 (06)	216 (06)	216 (01)		
ZMS (3-)	50 Hz	25/16	25/16 40/25	# 63/40	63/40 63/40	63/40	100/63	160/100
	60 Hz	25/16	25/16 40/25	# 63/40	63/40 100/40	100/40	100/63	160/100
ZMS (1-)	50 Hz	40	40 63	- 63	63 100	100	100	-
	60 Hz	40	40 63	- 100	100 100	100	#	-
ZWS		61 (10)	61 (11)	61 (12)	61 (12)	83 (10)		

ZRK	Zubehör	Optional extras	Accessoires	Accessori
ZUV/ZBS	Rückschlagventil	Non-return valve	Clapet anti-retour	Valvola di non ritorno
ZVF	Saug-Begrenzungsventil	Vacuum limitation valve	Limiteur de dépression	Valvola limitatrice di aspirazione
ZGD	Vakuumdichter Ansaugfilter	Vacuum tight suction filter	Filtre d'aspiration étanche	Filtro aspirazione ermetico
ZFP	Zusätzlicher Schalldämpfer	Additional silencer	Silencieux complémentaire	Silenziatore supplementare
ZMS	Staubabscheider	Dust separator	Filtre séparateur	Separatore polveri
ZMS	Motorschutzschalter	Motor starter	Disjoncteur moteur	Interruttore magnetotermico
ZWS	Wechselschaltung	Change over valve	Inverseur de débit	Valvola di inversione

D 545/1

1.4.2003

Rietschle Thomas GmbH + Co. KG

Postfach 1260

79642 SCHOPFHEIM GERMANY

☎ 07622 / 392-0

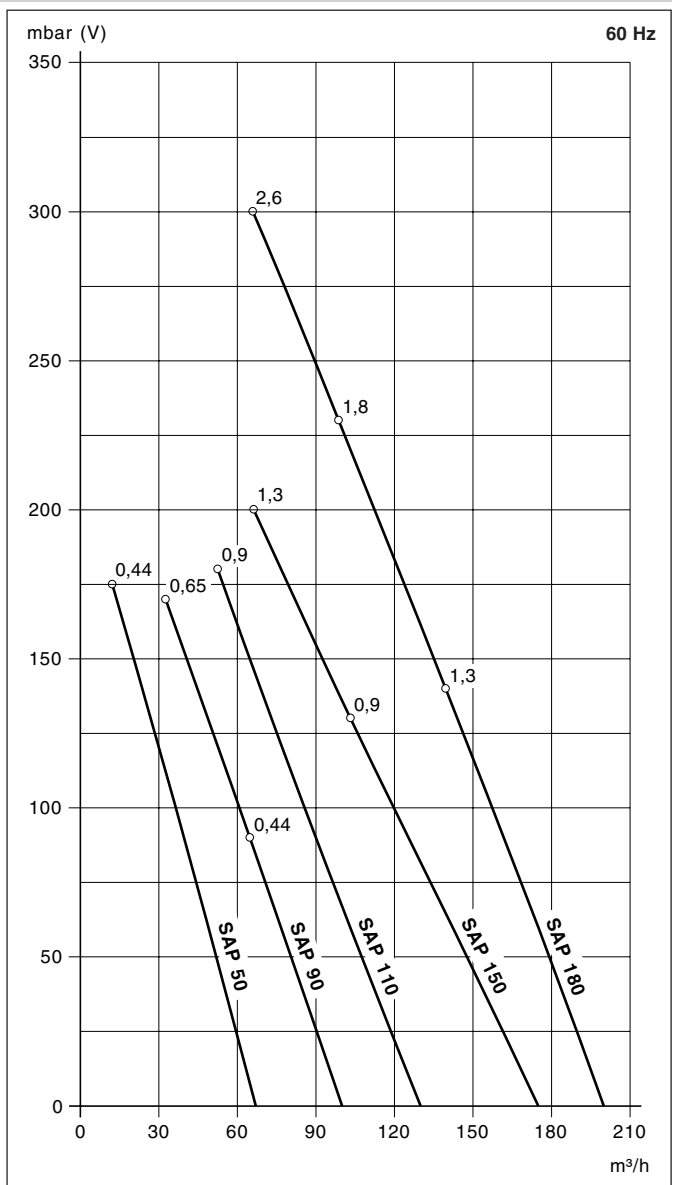
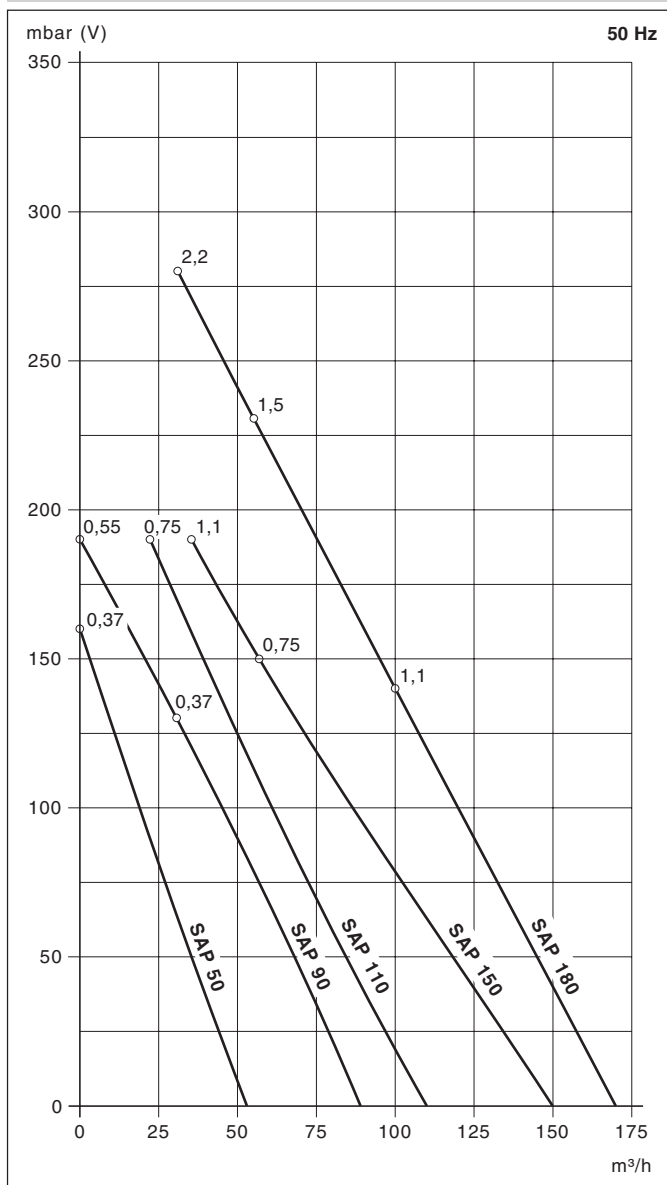
Fax 07622 / 392300

e-mail:
info.sch@rtpumps.com

http://www.rietschle.com

SAP		50	90	110	150	180					
m³/h	50 Hz	53	89	110	150	170					
	60 Hz	67	100	130	175	200					
mbar (V)	50 Hz	160	130	190	150	190	140	230	280		
	60 Hz	175	90	170	#	180	130	200	140	230	300
3~	50 Hz	200-255/346-440V ± 5%									
	60 Hz	200-277/346-480V ± 5%									
1~	50 Hz	230V ± 10%									
	60 Hz	230V ± 10%									
kW	50 Hz	0,37	0,37	0,55	0,55	0,75	0,75	1,1	1,1	1,5	2,2
	60 Hz	0,44	0,44	0,65	0,65	0,90	0,90	1,3	1,3	1,8	2,6
A (3~)	50 Hz	2,1/1,20	2,3/1,3	3,0/1,75	#	4,3/2,5	4,3/2,5	5,75/3,3	5,75/3,3	8,7/5,0	12,1/7,0
	60 Hz	2,1/1,20	2,3/1,3	3,46/2,0	#	4,8/2,8	4,8/2,8	6,4/3,7	6,4/3,7	7,7/4,5	11,3/6,5
A (1~)	50 Hz	3,0	3,7	4,3	-	6,2	6,2	9,2	9,2	9,5	-
	60 Hz	3,0	3,5	5,6	-	7,4	7,4	9,9	7,9	#	-
min⁻¹	50 Hz	2850									
	60 Hz	3450									
dB(A)	50 Hz	61	60	62	#	63	62	63	64	65	66
	60 Hz	63	64	65	#	66	65	66	67	68	69
kg	3~	15,5	15	17	#	20,5	23	24	27	32,5	33
	1~	16	15,5	16	#	24,5	24,5	24,5	27	34	-

m³/h	Volumenstrom	Capacity	Volume engendré	Portata volumetrica
mbar	Druckdifferenz	Pressure difference	Pression différentielle	Differenza di pressione
V	Vakuumbetrieb	Vacuum operation	Fonction dépression	Esercizio in aspirazione
3~/1~	Motorausführung	Motor version	Exécution moteur	Esecuzione motore
kW	Motorleistung	Motor rating	Puissance moteur	Potenza motore
A	Stromaufnahme	Current drawn	Intensité absorbée	Corrente nominale
min⁻¹	Drehzahl	Speed	Vitesse rotation	Numero giri
dB(A) → DIN 45635	Mittlerer Schalldruckpegel (Ausblasung über Schlauchleitung)	Average noise level (Discharge connected to a pipeline)	Niveau sonore moyen (Refoulement au travers d'un tuyau)	Rumorosità media (Scarico tramite tubazione flessibile)
kg	Max. Gewicht	Maximum weight	Poids maxi.	Peso massimo



Die Kennlinien (Toleranz ±10%) gelten für den Zustand im Saugstutzen bei 20°C und einem Gegendruck von 1 bar (abs.)./ The curves have a tolerance of ±10% and are related to inlet conditions at 20°C and back pressure of 1 bar (abs.)./ Les courbes (tolérance ±10%) sont établies pour de l'air aspiré à 20°C et une pression au refoulement de 1 bar (abs.)./ Le curve caratteristiche (tolleranza ±10%) valgono per una temperatura di 20°C misurata alla bocca di aspirazione con una contropressione di 1 bar (ass.).

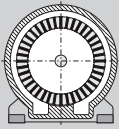
Technische Änderungen vorbehalten! / We reserve the right to alter technical information! / Sous réserve de modification technique! / Salvo modifiche tecniche!

auf Anfrage

on request

sur demande

a richiesta



Seitenkanal-
Vakuumpumpen

Side channel
vacuum pumps

Turbine latérale
vide

Pompe per vuoto
a canali laterali

SAP

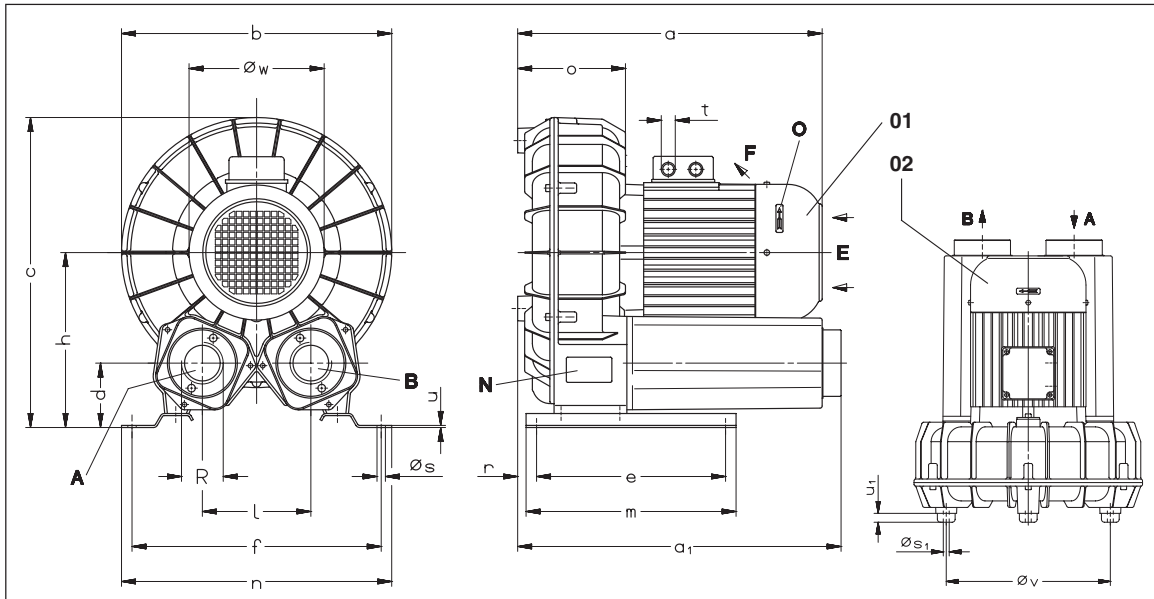
BORA

SAP 220

SAP 300

SAP 380

SAP 450



01	Normal-Ausführung	Standard version	Exécution standard	Esecuzione standard
02	Vertikal-Ausführung	Vertical version	Exécution vertical	Esecuzione verticale
A	Vakuum-Anschluß	Vacuum connection	Raccord du vide	Attacco vuoto
B	Abluft-Anschluß	Exhaust air connection	Raccord air d'échappement	Raccordo aria di scarico
E	Kühlluft-Eintritt	Cooling air entry	Entrée air refroidissement	Entrata aria di raffreddamento
F	Kühlluft-Austritt	Cooling air exit	Sortie air refroidissement	Uscita aria di raffreddamento
N	Datenschild	Data plate	Etiquette caractéristique	Targhetta dati
O	Drehrichtungsschild	Direction of rotation	Flèche sens rotation	Targhetta senso rotazione

SAP	220			300			380			450			
[mm]	a	419	419	430	427	438	441	451	454	#	458	606	606
	a ₁	414			461			486			549		
	b	370			386			432			450		
	c	414			443			486			525		
	d	81			92			97			117		
	e / f	270 / 275			270 / 356			270 / 360			470 / 410		
	h	229			250			270			300		
	m / n	300 / 305			300 / 386			300 / 390			500 / 440		
	l	140			155			155			181		
	o	150			157			180			180		
	r	36			30			47			44		
	ø _s / ø _{s1}	11 / M6			11 / M8			11 / M8			11 / M10		
	t	M 20 x 1,5			M 20 x 1,5			M 20 x 1,5			M 20 x 1,5 M32x1,5		
	u / u ₁	3 / 20			3 / 15			3 / 15			4 / 30		
	ø _v	280			320			320			375		
	ø _w	177	177	195	177	195	219	195	219	#	219	246	246
	R	G 2			G 2			G 2			G 3		

ZRK	50 (03)			50 (03)			50 (03)			80 (03)			
ZUV / ZBS	50 Hz	ZBS 65	ZUV 32	ZBS 65	ZBS 65	ZBS 40	ZBS 65	ZBS 65	#	ZBS 65	ZBS 80	ZBS 80	
	60 Hz	ZBS 65	ZUV 32	ZBS 80	ZBS 80	ZBS 65	ZBS 65	ZBS 65	#	ZBS 65	ZBS 80	ZBS 80	
ZVF	50 (73)			65 (71)			65 (71)			100 (71)			
ZGD	50 (06)			50 (06)			50 (06)			80 (06)			
ZFP	216 (01)			216 (51)			216 (52)			216 (52)			
ZMS	50 Hz	100/63	160/100	160/100	160/100	160/100	200/160	160/100	200/160	#	200/160	250/160	-
	60 Hz	100/63	160/100	160/100	160/100	160/100	200/160	160/100	200/160	#	200/160	-/160	-/200
ZWS	83 (11)			83 (12)			83 (12)			131 (10)			

ZRK	Zubehör	Optional extras	Accessoires	Accessori
ZUV/ZBS	Rückschlagventil	Non-return valve	Clapet anti-retour	Valvola di non ritorno
ZVF	Saug-Begrenzungsventil	Vacuum limitation valve	Limiteur de dépression	Valvola limitatrice di aspirazione
ZGD	Vakuumdichter Ansaugfilter	Vacuum tight suction filter	Filtre d'aspiration étanche	Filtro aspirazione ermetico
ZFP	Zusätzlicher Schalldämpfer	Additional silencer	Silencieux complémentaire	Silenziatore supplementare
ZMS	Staubabscheider	Dust separator	Filtre séparateur	Separatore polveri
ZWS	Motorschutzschalter	Motor starter	Disjoncteur moteur	Interruttore magnetotermico
	Wechselschaltung	Change over valve	Inverseur de débit	Valvola di inversione

Die Größen ab **SAP / 5,5 kW** haben zusätzlich einen Kühlventilator zwischen Motor und Gebläsegehäuse.
 Models **SAP / 5,5 kW** and larger have an additional cooling fan situated between the motor and blower housing.
 A partir de la **SAP / 5,5 kW**, un ventilateur complémentaire est inséré entre le moteur et le corps de la turbine.
 Le grandezze a partire da **SAP/5,5 kW** sono dotate di un ventilatore di raffreddamento supplementare fra il motore e il corpo della soffiante.

D 545/2

2.1.2002

Rietschle Thomas
GmbH + Co. KG

Postfach 1260

79642 SCHOPFHEIM
GERMANY

☎ 07622 / 392-0

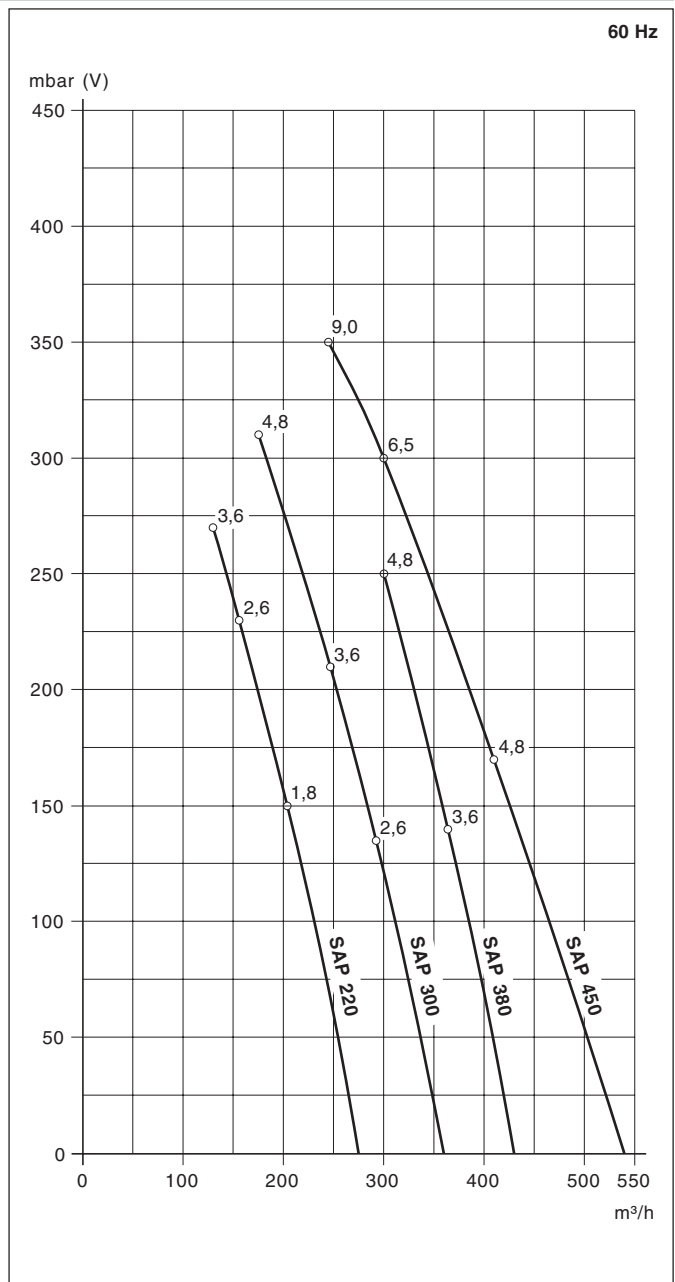
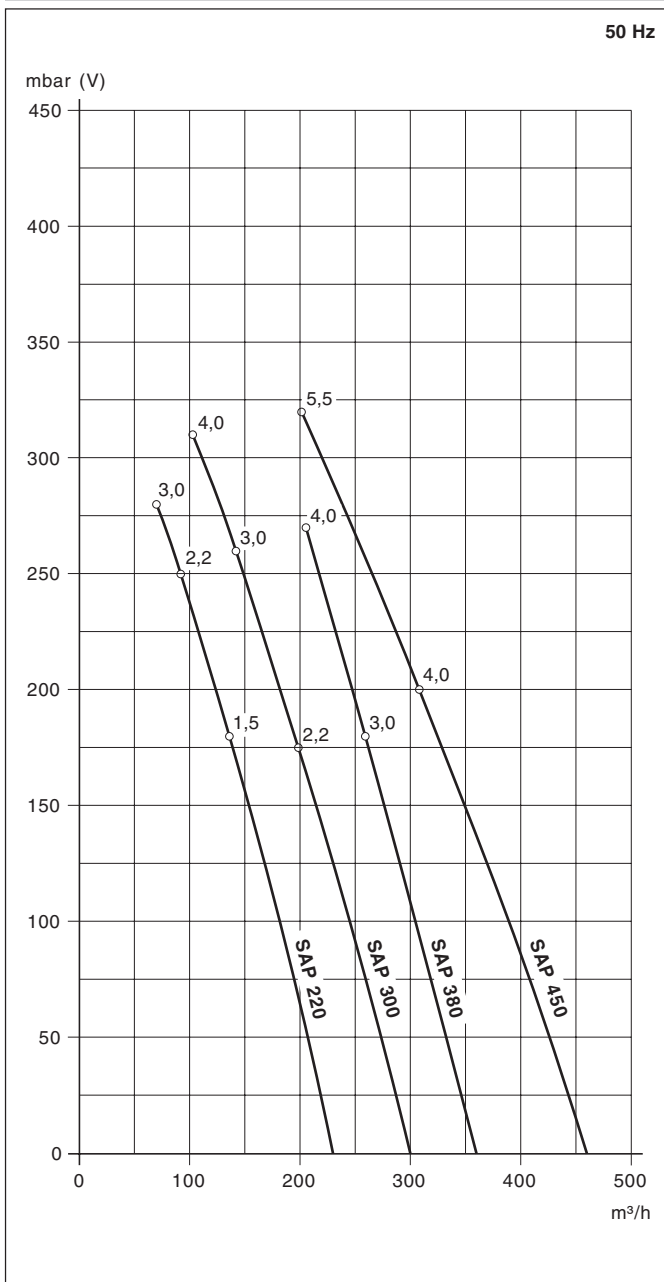
Fax 07622 / 392300

e-mail:
info.sch@rt pumps.com

http://www.rietschle.com

SAP		220				300			380			450		
m³/h	50 Hz	230				300			360			460		
	60 Hz	275				360			430			540		
mbar (V)	50 Hz	180	250	280	175	260	310	180	270	#	200	320	-	
	60 Hz	150	230	270	135	210	310	140	250	#	170	300	350	
3~	50 Hz	200-255/346-440V ± 5%												
	60 Hz	200-277/346-480V ± 5%												
kW	50 Hz	1,5	2,2	3,0	2,2	3,0	4,0	3,0	4,0	5,5	4,0	5,5	-	
	60 Hz	1,8	2,6	3,6	2,6	3,6	4,8	3,6	4,8	6,5	4,8	6,5	9,0	
A	50 Hz	8,7/5,0	12,1/7,0	14,9/8,6	12,1/7,0	15,9/9,2	19,0/11	15,9/9,2	19,0/11	#	19,0/11	23,5/13,5	-	
	60 Hz	7,7/4,5	11,3/6,5	13,9/8,0	11,3/6,5	15,2/8,8	19,0/11	15,2/8,8	19,0/11	#	19,0/11	28,0/16,0	33,0/19	
min⁻¹	50 Hz	2850												
	60 Hz	3450												
dB(A)	50 Hz	68	68	68	68	70	72	71	71	#	71	71	-	
	60 Hz	72	72,5	72,5	70	73	77	74	75	#	75	75	75	
kg		36	36,5	42	42	44	53	52,5	58	#	66	89	95	

m³/h	Volumenstrom	Capacity	Volume engendré	Portata volumetrica
mbar	Druckdifferenz	Pressure difference	Pression différentielle	Differenza di pressione
V	Vakuumbetrieb	Vacuum operation	Fonction dépression	Esercizio in aspirazione
3~	Motorausführung	Motor version	Exécution moteur	Esecuzione motore
kW	Motorleistung	Motor rating	Puissance moteur	Potenza motore
A	Stromaufnahme	Current drawn	Intensité absorbée	Corrente nominale
min⁻¹	Drehzahl	Speed	Vitesse rotation	Numero giri
dB(A) → DIN 45635	Mittlerer Schalldruckpegel (Ausblase über Schlauchleitung)	Average noise level (Discharge connected to a pipeline)	Niveau sonore moyen (Refoulement au travers d'un tuyau)	Rumorosità media (Scarico tramite tubazione flessibile)
kg	Max. Gewicht	Maximum weight	Poids maxi.	Peso massimo



Die Kennlinien (Toleranz ±10%) gelten für den Zustand im Saugstutzen bei 20°C und einem Gegendruck von 1 bar (abs.)./ The curves have a tolerance of ±10% and are related to inlet conditions at 20°C and back pressure of 1 bar (abs.)./ Les courbes (tolérance ±10%) sont établies pour de l'air aspiré à 20°C et une pression au refoulement de 1 bar (abs.)./ Le curve caratteristiche (tolleranza ±10%) valgono per una temperatura di 20°C misurata alla bocca di aspirazione con una contropressione di 1 bar (ass.).

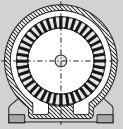
Technische Änderungen vorbehalten! / We reserve the right to alter technical information! / Sous réserve de modification technique! / Salvo modifiche tecniche!

auf Anfrage

on request

sur demande

a richiesta



Seitenkanal-
Vakuumpumpen

Side channel
vacuum pumps

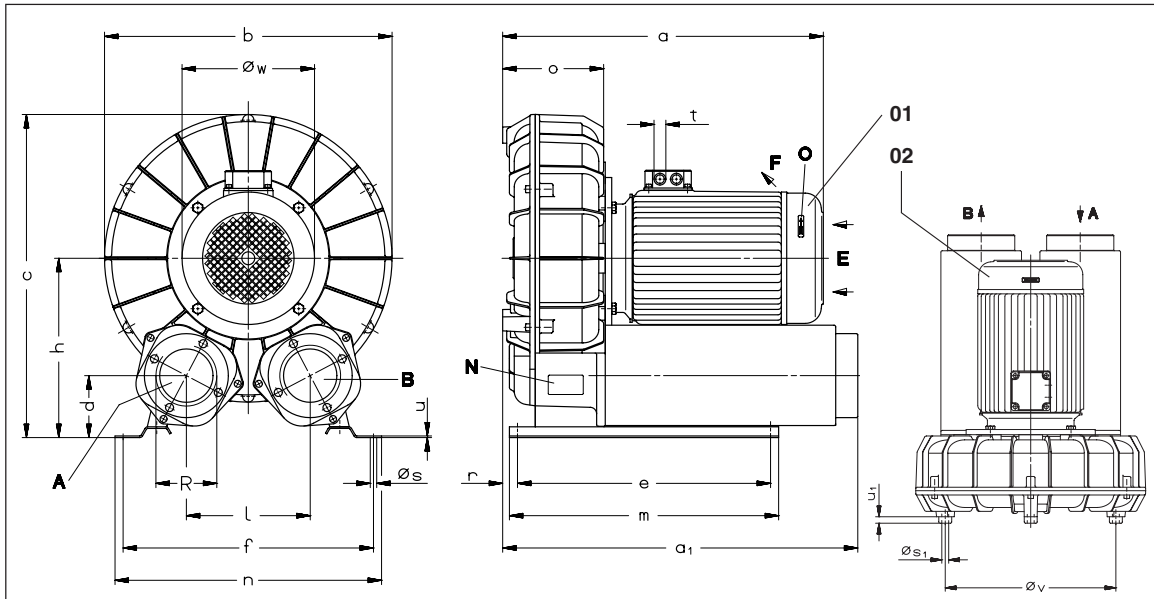
Turbine latérale
vide

Pompe per vuoto
a canali laterali

SAP

BORA

- SAP 530
- SAP 710
- SAP 1060
- SAP 1500



01	Normal-Ausführung	Standard version	Exécution standard	Esecuzione standard
02	Vertikal-Ausführung	Vertical version	Exécution vertical	Esecuzione verticale
A	Vakuum-Anschluß	Vacuum connection	Raccord du vide	Attacco vuoto
B	Abluft-Anschluß	Exhaust air connection	Raccord air d'échappement	Raccordo aria di scarico
E	Kühlluft-Eintritt	Cooling air entry	Entrée air refroidissement	Entrata aria di raffreddamento
F	Kühlluft-Austritt	Cooling air exit	Sortie air refroidissement	Uscita aria di raffreddamento
N	Datenschild	Data plate	Etiquette caractéristique	Targhetta dati
O	Drehrichtungsschild	Direction of rotation	Flèche sens rotation	Targhetta senso rotazione

SAP	530			710			1060			1500		
[mm]	a	487	634	634	634	634	664	657	688	734	760	790
	a ₁	560			655			678			757	
	b	471			534			534			534	
	c	562			617			617	606	606		
	d	113			132			128,5	117	117		
	e / f	470 / 396			470 / 466			470 / 466	360 / 430	360 / 430		
	h	326			350			350	339	339		
	m / n	500 / 426			500 / 496			500 / 496	400 / 500	400 / 500		
	l	181			230			230			230	
	o	192			192			225			261	
	r	50			50			58	182,5	209		
	ø _s / ø _{s1}	11 / M 10			11 / M 10			11 / M 10	11 / -	11 / -		
	t	M 20 x 1,5	M 32 x 1,5		M 32 x 1,5			M 32 x 1,5	M 40 x 1,5	M 40 x 1,5		
	u / u ₁	4 / 30			4 / 25			4 / 25			6 / -	
	ø _v	392			457			457			-	
	ø _w	219	246	246	246			246	311	311		
	R	G 3			G 4			G 4			DN 125	

ZRK	80 (03)			100 (03)			100 (03)			-		
ZBS	50 Hz	80	80	80	100	100	100	100	100	100	2 x 100	2 x 100
	60 Hz	80	80	80	100	100	100	100	100	100	2 x 100	2 x 100
ZVF		100 (71)			#			#			-	
ZGD		80 (06)			100 (06)			100 (06)			-	
ZFP		216 (52)			-			-			-	
ZMS	50 Hz	200 / 160	250 / 160	- / 200	250 / 160	- / 200	- / -	- / 200	- / -	- / -	- / -	- / -
	60 Hz	200 / 160	- / 160	- / 200	- / 160	- / 200	- / -	- / 200	- / -	- / -	- / -	- / -
ZWS		131 (10)			-			-			-	

ZRK	Zubehör	Optional extras	Accessoires	Accessori
ZBS	Rückschlagventil	Non-return valve	Clapet anti-retour	Valvola di non ritorno
ZVF	Saug-Begrenzungsventil	Vacuum limitation valve	Limiteur de dépression	Valvola limitatrice di aspirazione
ZGD	Vakuumdichter Ansaugfilter	Vacuum tight suction filter	Filtre d'aspiration étanche	Filtro aspirazione ermetico
ZFP	Zusätzlicher Schalldämpfer	Additional silencer	Silencieux complémentaire	Silenziatore supplementare
ZMS	Staubabscheider	Dust separator	Filtre séparateur	Separatore polveri
ZWS	Motorschutzschalter	Motor starter	Disjoncteur moteur	Interruttore magnetotermico
	Wechselschaltung	Change over valve	Inverseur de débit	Valvola di inversione

Die Größen ab **SAP / 5,5 kW** haben zusätzlich einen Kühlventilator zwischen Motor und Gebläsegehäuse.
 Models **SAP / 5,5 kW** and larger have an additional cooling fan situated between the motor and blower housing.
 A partir de la **SAP / 5,5 kW**, un ventilateur complémentaire est inséré entre le moteur et le corps de la turbine.
 Le grandezze a partire da **SAP/5,5 kW** sono dotate di un ventilatore di raffreddamento supplementare fra il motore e il corpo della soffiante.

D 545/3

2.1.2002

Rietschle Thomas GmbH + Co. KG

Postfach 1260
 79642 SCHOPFHEIM
 GERMANY

☎ 07622 / 392-0

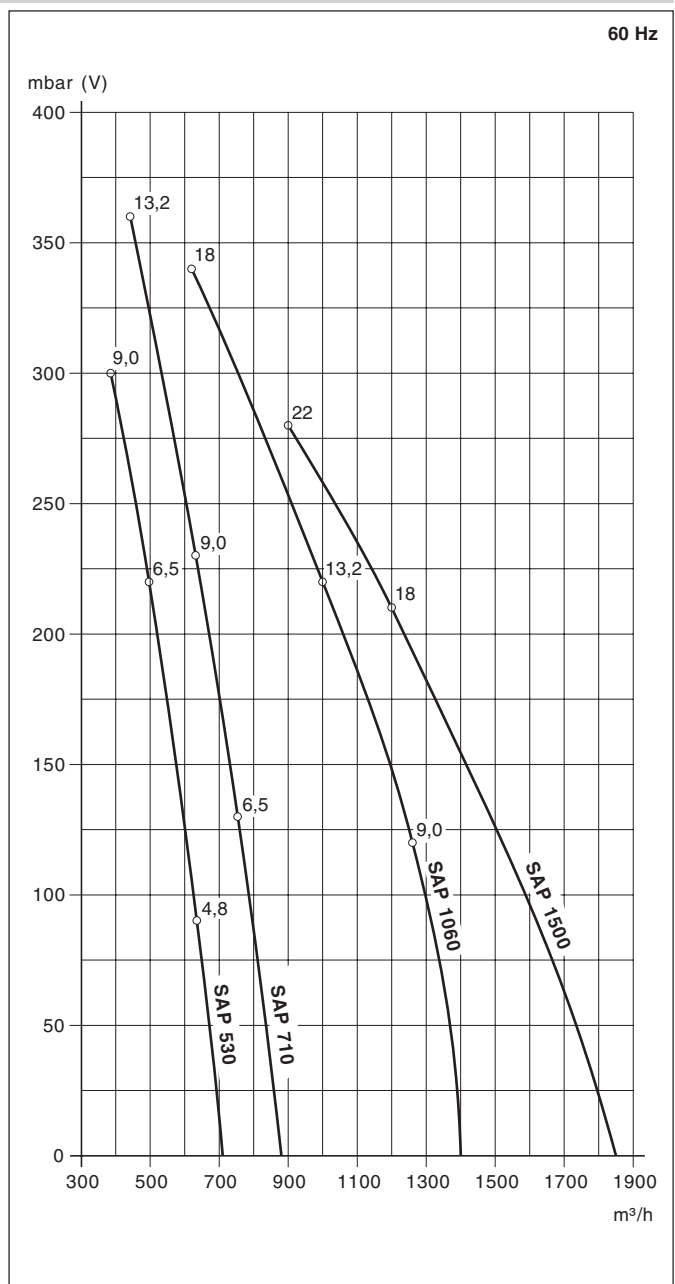
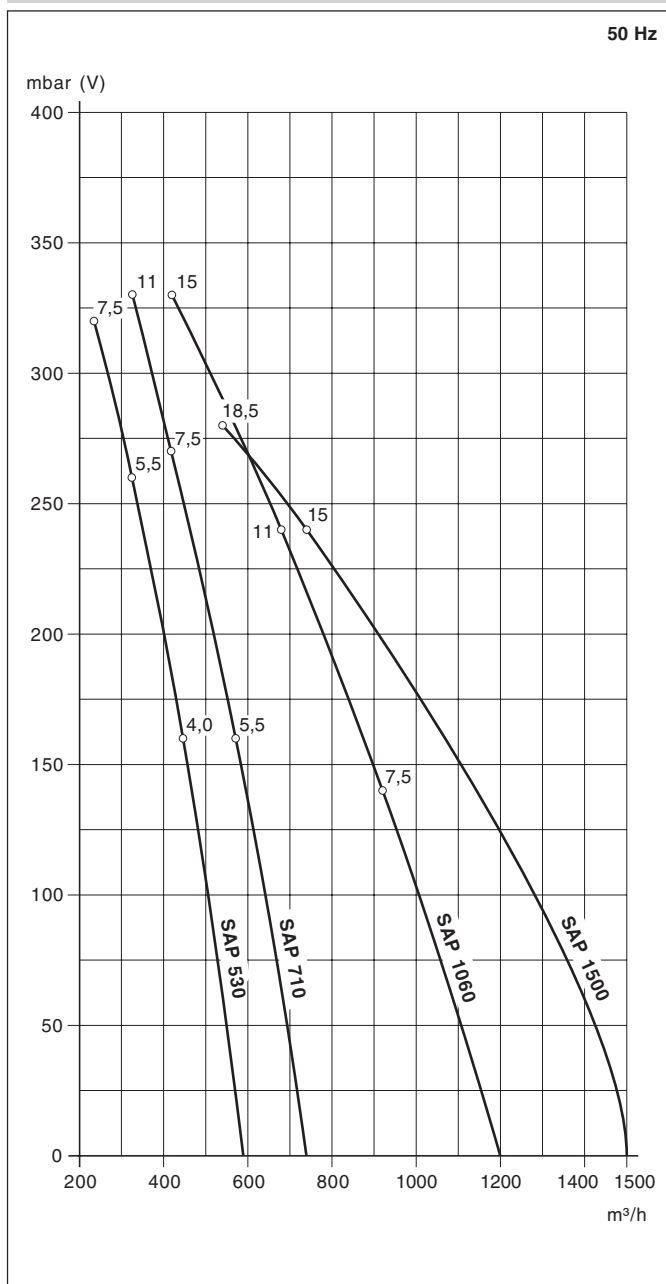
Fax 07622 / 392300

e-mail:
 info.sch@rtpumps.com

http://www.rietschle.com

SAP	530			710			1060			1500		
m ³ /h	590			740			1200			1500		
	710			880			1400			1850		
mbar (V)	50 Hz	160	260	320	160	270	330	140	240	330•	240	280
	60 Hz	90	220	300	130	230	360	120	220	340•	210	280
3~	50 Hz	200-255/346-440V									346-440V	
	60 Hz	200-277/346-480V									346-480V	
kW	50 Hz	4,0	5,5	7,5	5,5	7,5	11,0	7,5	11,0	15	15	18,5
	60 Hz	4,8	6,5	9,0	6,5	9,0	13,2	9,0	13,2	18	18	22
A	50 Hz	19,0/11,0	23,5/13,5	29,5/17,0	23,5/13,5	29,5/17,0	48,5/28,0	29,5/17,0	48,5/28,0	57-71/33-41		43
	60 Hz	19,0/11,0	28,0/16,0	33,0/19,0	28,0/16,0	33,0/19,0	52,0/30,0	33,0/19,0	52,0/30,0	66-61/38-35		43
min ⁻¹	50 Hz	2850										
	60 Hz	3450										
dB(A)	50 Hz	72	75	76	76	76	76	79,5	80	80,5	78,5	79
	60 Hz	75	79	80	80	80	80	83	84	84	82	83
kg		66	86,5	88	111	119	125	122	128,5	178	191	201

m ³ /h	Volumenstrom	Capacity	Volume engendré	Portata volumetrica
mbar	Druckdifferenz	Pressure difference	Pression différentielle	Differenza di pressione
V	Vakuumbetrieb	Vacuum operation	Fonction dépression	Esercizio in aspirazione
3~ (± 5%)	Motorausführung	Motor version	Exécution moteur	Esecuzione motore
kW	Motorleistung	Motor rating	Puissance moteur	Potenza motore
A	Stromaufnahme	Current drawn	Intensité absorbée	Corrente nominale
min ⁻¹	Drehzahl	Speed	Vitesse rotation	Numero giri
dB(A) → DIN 45635	Mittlerer Schalldruckpegel (Ausbläsung über Schlauchleitung)	Average noise level (Discharge connected to a pipeline)	Niveau sonore moyen (Refoulement au travers d'un tuyau)	Rumorosità media (Scarico tramite tubazione flessibile)
kg	Max. Gewicht	Maximum weight	Poids maxi.	Peso massimo



Die Kennlinien (Toleranz ±10%) gelten für den Zustand im Saugstutzen bei 20°C und einem Gegendruck von 1 bar (abs.)./ The curves have a tolerance of ±10% and are related to inlet conditions at 20°C and back pressure of 1 bar (abs.)./ Les courbes (tolérance ±10%) sont établies pour de l'air aspiré à 20°C et une pression au refoulement de 1 bar (abs.)./ Le curve caratteristiche (tolleranza ±10%) valgono per una temperatura di 20°C misurata alla bocca di aspirazione con una contropressione di 1 bar (ass.).

Technische Änderungen vorbehalten!/ We reserve the right to alter technical information!/ Sous réserve de modification technique!/ Salvo modifiche tecniche!

auf Anfrage/ on request/ sur demande/ a richiesta • nur bei horizontaler Ausführung/ only at horizontal configuration/ seul en horizontal exécution/ unico a orizzontale esecuzione