

Druck-Vakuumpumpen

KTA /4

DRUVAC

KTA 40/4

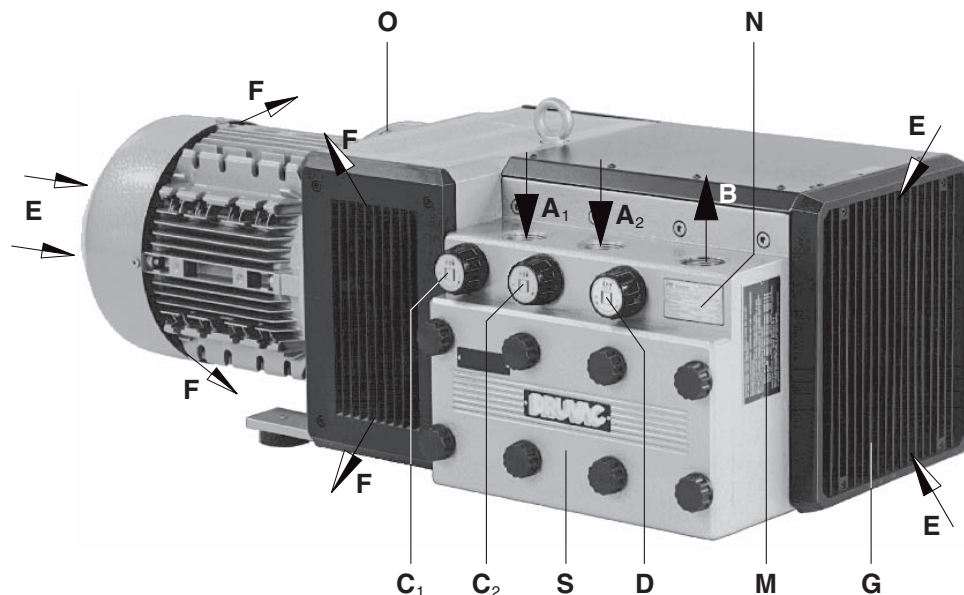
KTA 50/4

KTA 60/4

KTA 80/4

KTA 100/4

KTA 140/4



1

Ausführungen

Diese Betriebsanleitung gilt für folgende trockenlaufende Drehschieber-Druck-Vakuumpumpen: Typenreihe KTA 40/4 bis KTA 140/4.

Die Varianten (01) bis (30) haben beidseitigen Kühlluftaustritt (Bild 1) und die Varianten (31) bis (60) einseitigen Kühlluftaustritt (Bild 2). Sie haben einen Nenn-Volumenstrom von 40, 50, 60, 80, 100 und 140 m³/h bei 50 Hz. Die saug- und druckseitigen Belastungsgrenzen (bar) sind auf dem Datenschild (N) angegeben.

Beschreibung

Die genannte Typenreihe hat saugseitig zwei Anschlussgewinde und druckseitig ein Anschlussgewinde. Die angesaugte Luft wird durch ein eingebautes Mikro-Feinfilter gereinigt. Der durch den Abrieb der Lamellen entstehende Kohlestaub wird ebenfalls durch ein integriertes Filter abgeschieden. Ein Ventilator zwischen Pumpengehäuse und Motor sorgt für intensive Luftkühlung. Das Pumpengehäuse befindet sich in einer Schallhaube. Die Druckluft wird durch ein Kühlsegment gekühlt. Der Antrieb der Druck-Vakuumpumpen erfolgt durch angeflanschte Drehstrom-Normmotoren über eine Kupplung.

Regulierventile erlauben die Einstellung von Druck und Vakuum auf gewünschte, jedoch nach oben begrenzte Werte. **Zubehör:** Bei Bedarf Rückschlagventil (ZRK), Schlauchanschluss (ZSA), Motorschutzschalter (ZMS) und elektrischer Stecker-Anschluss (J).

Verwendung

! Die Druck-Vakuumpumpen KTA /4 sind für den Einsatz im gewerblichen Bereich geeignet, d.h. die Schutzeinrichtungen entsprechen EN DIN 294 Tabelle 4 für Personen ab 14 Jahren.

Die KTA /4 eignet sich zur gleichzeitigen Erzeugung von Druck und zwei verschiedenen Vakua zwischen 0 und den auf dem Datenschild (N) angegebenen Höchstgrenzen (bar). Dauerbetrieb ist zulässig.

! Die Umgebungstemperatur und die Ansaugtemperatur muss zwischen 5 und 40° C liegen. Bei Temperaturen außerhalb dieses Bereiches bitten wir um Rücksprache.

Diese trockenlaufenden Druck-Vakuumpumpen eignen sich zum Fördern von Luft mit einer relativen Feuchte von 30 bis 90 %.

! Es dürfen keine gefährlichen Beimengungen (z.B. brennbare oder explosive Gase oder Dämpfe), extrem feuchte Luft, Wasserdampf, aggressive Gase oder Spuren von Öl, Öldunst und Fett angesaugt werden.

Die Standard-Ausführungen dürfen nicht in explosionsgefährdeten Räumen betrieben werden. Spezielle Ausführungen mit Ex-Schutz-Motor sind lieferbar.

! Bei Anwendungsfällen, wo ein unbeabsichtigtes Abstellen oder ein Ausfall der Druck-Vakuumpumpe zu einer Gefährdung von Personen oder Einrichtungen führt, sind entsprechende Sicherheitsmaßnahmen anlagenseits vorzusehen.

B 458

1.6.2003

Rietschle Thomas
GmbH + Co. KG

Postfach 1260

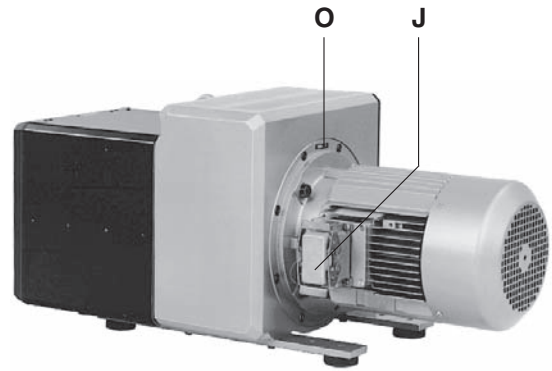
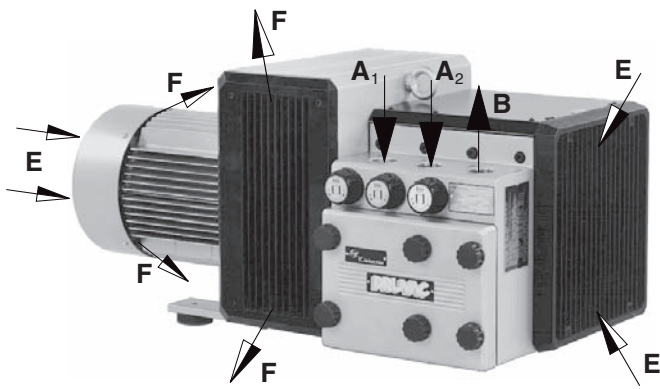
79642 SCHOPFHEIM
GERMANY

☎ 07622 / 392-0

Fax 07622 / 392300

e-mail:
info.sch@rtpumps.com

http://www.rietschle.com



2

Handhabung und Aufstellung (Bild 1 bis 4)

Filtergehäuse (S) soll leicht zugänglich sein. Zum Demontieren des Ansauggitters (G) und Gehäusedeckels (b) müssen für Wartungsarbeiten mindestens 40 cm Platz vorhanden sein. Kühlluft eintritte (E) sowie Kühlluftaustritt (F) bei einseitiger Kühlluft-Ausblaspung (Bild 2) bzw. die beiden Kühlluftaustritte (F) bei zweiseitiger Kühlluft-Ausblaspung (Bild 1) müssen mindestens 30 cm Abstand zur nächsten Wand haben (austretende Kühlluft darf nicht wieder angesaugt werden).

Die KTA /4 können nur in horizontaler Einbaulage fehlerfrei betrieben werden.

! Bei Aufstellung höher als 1000 m über dem Meeresspiegel macht sich eine Leistungsminderung bemerkbar. In diesem Fall bitten wir um Rücksprache.

Die Aufstellung der Druck-Vakuumpumpen auf festem Untergrund ist ohne Verankerung möglich. Bei Aufstellung auf einer Unterkonstruktion empfehlen wir eine Befestigung über elastische Pufferelemente. Die Vibrationen dieser Drehschieber-Druck-Vakuumpumpen sind sehr gering.

Installation (Bild 1 und 2)

! Die Pumpe darf nicht ohne die serienmäßigen Regulier- und Begrenzungsventile betrieben werden, damit der zulässige Verdichtungs- enddruck und die zulässigen Vakua (siehe Datenschild) nicht überschritten werden.

Bei Aufstellung und Betrieb ist die Unfallverhütungsvorschrift »Verdichter« VBG 16 zu beachten.

1. Vakuumanschlüsse bei (A₁) → höheres Vakuum und bei (A₂) → niedrigeres Vakuum (Zweitvakuum); Druckanschluß bei (B).

! Bei zu engen und/oder langen Leitungen vermindert sich die Leistung der Druck-Vakuumpumpe.

2. Die elektrischen Motordaten sind auf dem Datenschild (N) bzw. dem Motordatenschild angegeben. Die Motoren entsprechen DIN/VDE 0530 und sind in Schutzart IP 54 und Isolationsklasse B oder F ausgeführt. Das entsprechende Anschlußschema befindet sich im Klemmenkasten des Motors (entfällt bei Ausführung mit Stecker-Anschluß). Die Motordaten sind mit den Daten des vorhandenen Stromnetzes zu vergleichen (Stromart, Spannung, Netzfrequenz, zulässige Stromstärke).

3. Motor über Stecker-Anschluß (J) bzw. Motorschutzschalter anschließen (zur Absicherung ist ein Motorschutzschalter und zur Zugentlastung des Anschluß-Kabels ist eine Pg-Verschraubung vorzusehen).

Wir empfehlen die Verwendung von Motorschutzschaltern, deren Abschaltung zeitverzögert erfolgt, abhängig von einem evtl. Überstrom. Kurzzeitiger Überstrom kann beim Kaltstart der Pumpe auftreten.

! Die elektrische Installation darf nur von einer Elektrofachkraft unter Einhaltung der EN 60204 vorgenommen werden. Der Hauptschalter muß durch den Betreiber vorgesehen werden.

Inbetriebnahme (Bild 1)

! Die Trockenbeutel im Filtergehäuse (S) müssen vor der ersten Inbetriebnahme entfernt werden.

! Max. Anzahl von Starts pro Stunde: 12 (KTA 40 - 80), 10 (KTA 100 / 140)

1. Motor zur Drehrichtungsprüfung (Drehrichtungspfeil (O)) kurz starten.

Achtung (KTA 40 und KTA 50)! Bei diesem Anlauf dürfen die Saugleitungen nicht angeschlossen sein (bei Rückwärtslauf der Pumpe und angeschlossen Saugleitungen kann sich ein Druck aufbauen, der Beschädigungen an den Lamellen verursacht, die zum Bruch der Lamellen führen).

2. Saugleitungen an (A₁) und (A₂) anschließen. Druckleitung an (B) anschließen.

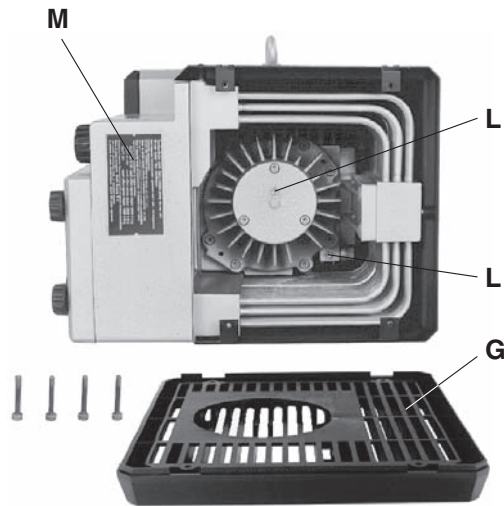
! Bei Anschlussleitungen (gleicher Rohrquerschnitt wie der Maschinenanschluss) von mehr als 5 m Länge, empfehlen wir den Einbau von Rückschlagventilen (ZRK) um nach dem Abstellen einen Rückwärtslauf zu vermeiden.

Die DRUVAC darf erst nach Stillstand der Maschine wieder eingeschaltet werden.

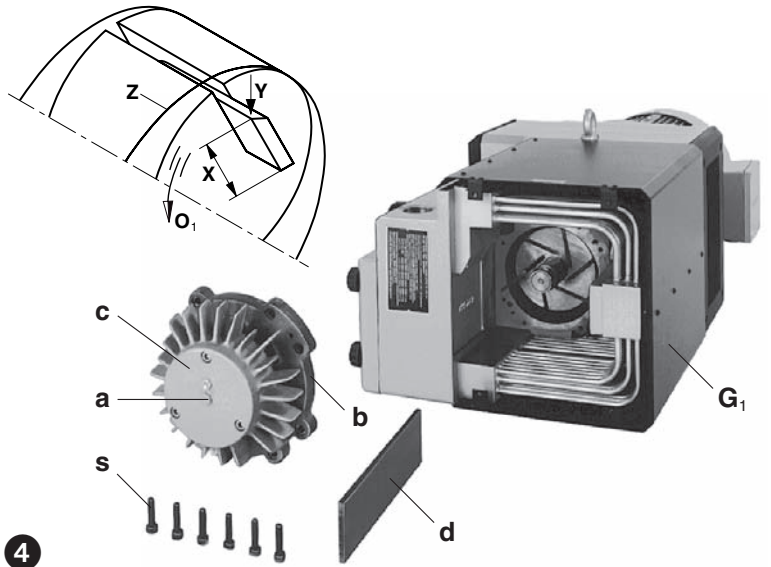
3. Die erforderlichen Druck- und Vakuumbereiche können mit dem Druck-Regulierventil (D) und den Vakuum-Regulierventilen (C₁) und (C₂) entsprechend dem auf dem Drehknopf angebrachten Symbolschild erfolgen.

Risiken für das Bedienungspersonal

Geräuschemission: Die höchsten Schalldruckpegel (ungünstigste Richtung und Belastung), gemessen nach den Nennbedingungen DIN 45635 Teil 13 (entsprechend 3.GSGV), sind in der Tabelle im Anhang angegeben. Wir empfehlen bei andauerndem Aufenthalt in der Umgebung der laufenden Pumpe das Benutzen persönlicher Gehörschutzmittel, um eine Dauerschädigung des Gehörs zu vermeiden.



3



4

Wartung und Instandhaltung



Bei Wartungsmaßnahmen, bei denen Personen durch bewegte oder spannungsführende Teile gefährdet werden können, ist die Pumpe durch Ziehen des Netzsteckers oder Betätigen des Hauptschalters vom E-Netz zu trennen und gegen Wiedereinschalten zu sichern. Wartung nicht bei betriebswarmer Pumpe durchführen. (Verletzungsgefahr durch heiße Maschinenteile).

1. Schmierung (Bild 3)

Ein Nachschmieren der Lager an den 2 Schmiernippeln (L) mit je 6 g Fett muß nach folgenden Betriebsstunden vorgenommen werden, jedoch spätestens nach einem Jahr:

50 Hz: KTA 60-100 → 10.000 h und KTA 140 → 6.000 h

60 Hz: KTA 60-80 → 10.000 h, KTA 100 → 8.000 h und KTA 140 → 4.000 h

Achtung! Diese Schmierfristen gelten für Betrieb bei 20°C Umgebungstemperatur. Bei 40°C halbieren sich diese Fristen.

Zur Nachschmierung muß das Ansauggitter (G) abgeschraubt werden.

Wir empfehlen folgende Markenfette: Klüber Petamo GY 193 oder andere, gleichwertige Fette (siehe auch Fettempfehlungsschild (M)).

Bei Druck-Vakuumpumpen ohne Schmiernippel ist ein Nachschmieren nicht erforderlich (Lebensdauerschmierung).

2. Lamellen (Bild 3 und 4)

Lamellenkontrolle: Die Type KTA /4 hat sechs Kohlelamellen, die sich während des Betriebs allmählich abnutzen.

Erste Kontrolle nach 4.000 Betriebsstunden, danach alle 1.000 Betriebsstunden bzw. je nach Höhe (X) früher.

Ansauggitter (G) abschrauben. Um den Gehäusedeckel (b) vom Gehäuse abzudrücken, ist die Schraube (a) im Zentrum des Lagerdeckels (c) zu entfernen und eine der Befestigungsschrauben (s) des Gehäusedeckels in die freiwerdende Gewindebohrung einzudrehen. Lamellen (d) zur Überprüfung herausnehmen. Alle Lamellen in einer Pumpe müssen eine Mindesthöhe (X) von größer als 27 mm (KTA 40 und KTA 50) und 38 mm (KTA 60-140) haben.



Die Lamellen dürfen nur satzweise gewechselt werden.

Lamellenwechsel: Stellt man bei der Lamellenkontrolle fest, daß die Mindesthöhe bereits erreicht oder unterschritten ist, so ist der Lamellensatz (6 Stück) zu wechseln.



Unter keinen Umständen dürfen die farbig gekennzeichneten Schlitzmuttern (w_1) am Gehäusedeckel (b) gelöst werden. (siehe M 12)

Gehäuse und Rotorschlitze ausblasen. Lamellen in die Rotorschlitze einlegen. Beim Einlegen ist darauf zu achten, daß die Lamellen mit der schrägen Seite (Y) nach außen zeigen und diese Schräge in Drehrichtung (O_1) mit dem Verlauf der Gehäusebohrung (Z) übereinstimmt.

Vor dem Aufschieben des Gehäusedeckels (b) auf das Wellenende soll von dem im Lagerdeckel (c) abgelagerten Überschußfett rundum in den Lagerkäfig gestrichen werden. Außerdem sollen Fettreste vom Wellenende abgewischt werden. Dieses Fett gelangt sonst ins Pumpengehäuse und wird zusammen mit dem Abrieb der Lamellen zu einem pastenartigen Belag vermischt, der ein Festklemmen der Lamellen in den Rotorschlitzen verursachen kann.

Achtung! Darauf achten, daß keine Verunreinigungen ins Lager kommen.

Beim Festschrauben des Gehäusedeckels (b) sollen die fettfreien Schrauben allmählich und gleichmäßig angezogen werden, damit sich der Deckel in den Fixierstiften nicht verkantet. Sobald der Deckel fast auf der Gehäusestirnseite aufliegt, empfiehlt es sich, während des restlichen Anziehens der Schrauben den Ventilator (mit Hilfe eines Schraubenziehers oder ähnlichem) hin und her zu drehen. Dies vermeidet ein Verkanten und ein Ausbrechen an den Ecken der Lamellen. Ansauggitter (G) anschrauben.

3. Kühlung (Bild 3 und 4)

Bei starkem Staubanfall können sich die Zwischenräume der Kühlrippen und Kühlrohre zusetzen. Die Reinigung kann nach Abnehmen des Ansauggitters (G) und der Abdeckhaube (G_1) durch Ausblasen erfolgen.

4. Luftfilterung (Bild 5)

! Bei ungenügender Wartung der Luftfilter vermindert sich die Leistung der Druck-Vakuumpumpe.

Die Filterpatronen (e) für Saugluft und (f) für Blasluft sind je nach Verunreinigung durch Ausblasen von innen nach außen zu reinigen. Trotz Reinigen der Filter wird sich deren Abscheidungsgrad zunehmend verschlechtern. Wir empfehlen daher eine halbjährliche Erneuerung der Filter. Die Filterpatronen (e) und (f) können nach Lösen der Filterschraubknöpfe (h) und des Filtergehäusedeckels (g) zur Reinigung herausgenommen werden.

5. Kupplungsgummi (Bild 6)

Je nach Arbeitsbedingungen unterliegen die Kupplungsgummis (k) einem Verschleiß und sollten von Zeit zu Zeit überprüft werden. Verschlossene Kupplungsgummis machen sich durch ein schlagendes Geräusch beim Anlauf der Pumpe bemerkbar.

! Defekte Gummis können zum Bruch der Rotorwelle führen.

Zur Überprüfung der Kupplung Motor (m) ausschalten. Schrauben (s₅) am Motorflansch (n) lösen. Motor mit motorseitiger Kupplungshälfte (q) axial abziehen. Sind die Kupplungsgummis (k) beschädigt, Sicherungsringe (l) vom Kupplungsbolzen (r) abnehmen und Kupplungsgummis (k) austauschen. Distanzring (p) belassen. Kupplungsbolzen (r) überprüfen und eventuell auswechseln: Sicherungsring (l₁) abnehmen. Kupplung mit Ventilator (v) von Pumpenwelle abziehen. Muttern (u, w) lösen und Kupplungsbolzen austauschen.

Der Zusammenbau erfolgt in umgekehrter Reihenfolge.

Störungen und Abhilfe

1. Druck-Vakuumpumpe wird durch Motorschutzschalter abgeschaltet:

- 1.1 Netzspannung/Frequenz stimmt nicht mit den Motordaten überein.
- 1.2 Anschluß am Motorklemmbrett ist nicht korrekt.
- 1.3 Motorschutzschalter ist nicht korrekt eingestellt.
- 1.4 Motorschutzschalter löst zu rasch aus.
Abhilfe: Verwendung eines Motorschutzschalters mit überlastabhängiger Abschaltverzögerung, die den kurzzeitigen Überstrom beim Start berücksichtigt (Ausführung mit Kurzschluß- und Überlastauslöser nach VDE 0660 Teil 2 bzw. IEC 947-4).
- 1.5 Die Filterpatrone des Ausblasfilters ist verschmutzt.
- 1.6 Die Regulierventile sind verschmutzt, so daß die zulässigen Druck- und/oder Vakuumwerte überschritten werden.

2. Saug- oder Blasleistung ist ungenügend:

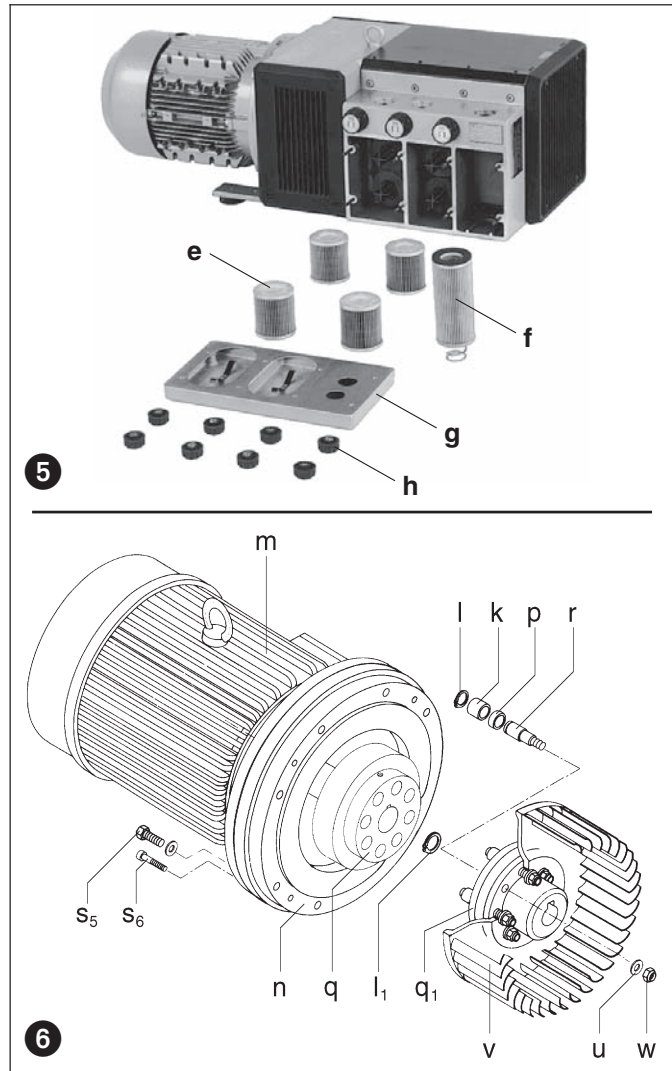
- 2.1 Ansaugfilter und/oder Ausblasfilter sind verschmutzt.
- 2.2 Leitungen sind zu lang oder zu eng.
- 2.3 Undichtigkeit an der Pumpe oder im System.
- 2.4 Lamellen sind beschädigt.

3. Druck-Vakuumpumpe wird zu heiß:

- 3.1 Umgebungs- oder Ansaugtemperatur ist zu hoch.
- 3.2 Kühlluftstrom wird behindert.
- 3.3 Fehler wie unter 1.5 und 1.6.

4. Druck-Vakuumpumpe erzeugt abnormales Geräusch:

- 4.1 Das Pumpengehäuse ist verschlissen (Rattermarken).
Abhilfe: Reparatur durch Hersteller oder Vertragswerkstatt.
- 4.2 Das Regulierventil "flattert".
Abhilfe: Ventil ersetzen.
- 4.3 Lamellen sind beschädigt.



Anhang:

Reparaturarbeiten: Bei Reparaturarbeiten vor Ort muss der Motor von einer Elektrofachkraft vom Netz getrennt werden, so dass kein unbeabsichtigter Start erfolgen kann. Für Reparaturen empfehlen wir den Hersteller, dessen Niederlassungen oder Vertragsfirmen in Anspruch zu nehmen, insbesondere, wenn es sich evtl. um Garantireparaturen handelt. Die Anschrift der für Sie zuständigen Service-Stelle kann beim Hersteller erfragt werden (siehe Hersteller-Adresse). Nach einer Reparatur bzw. vor der Wiederinbetriebnahme sind die unter "Installation" und "Inbetriebnahme" aufgeführten Maßnahmen wie bei der Erstinbetriebnahme durchzuführen.

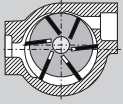
Innerbetrieblicher Transport: Zum Anheben und Transportieren ist die KTA /4 an der Transportöse aufzuhängen. Gewichte siehe Tabelle.

Lagerhaltung: Die KTA /4 ist in trockener Umgebung mit normaler Luftfeuchtigkeit zu lagern. Bei einer relativen Feuchte von über 80 % empfehlen wir die Lagerung in geschlossener Umhüllung mit beigelegtem Trockenmittel.

Entsorgung: Die Verschleißteile (als solche in der Ersatzteilliste gekennzeichnet) sind Sonderabfall und nach den landesüblichen Abfallgesetzen zu entsorgen.

Ersatzteillisten: E 457 → KTA 40/4 - KTA 140/4 (04)
E 458 → KTA 60/4 - KTA 140/4 (34)

KTA /4		40	50	60	80	100	140
Schalldruckpegel (max.) dB(A)	50 Hz	73	74	76	78	79	81
	60 Hz	75	76	78	80	81	83
Gewicht (max.)	kg	65	68	92	101	133	160
Länge (max.)	mm	724	724	771	788	975	975
Breite	mm	336	336	405	405	425	425
	mm	(01)	260	260	320	320	320
Höhe	mm	(31)	-	-	366	366	366



Pressure / Vacuum pumps

KTA /4

DRUVAC

KTA 40/4

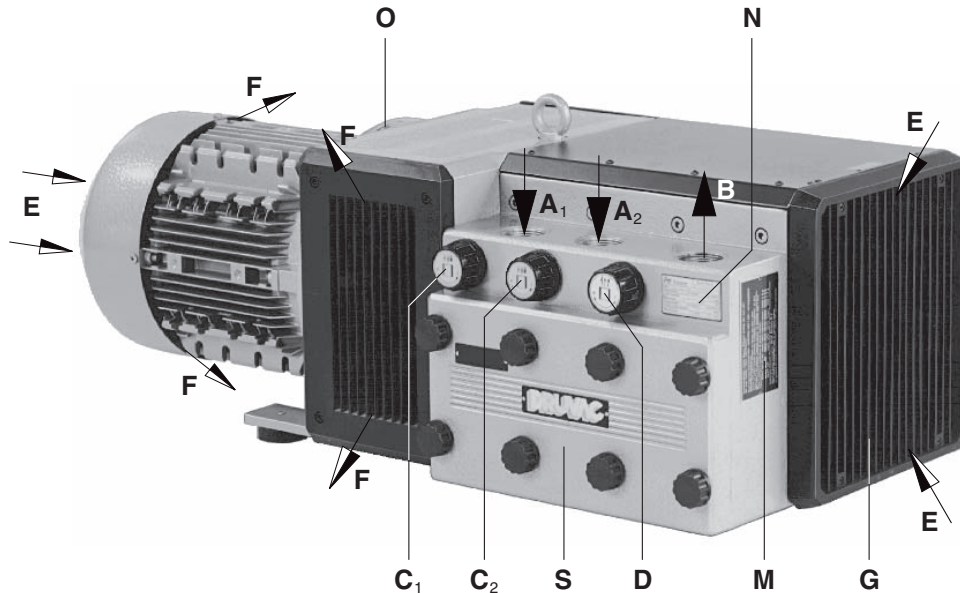
KTA 50/4

KTA 60/4

KTA 80/4

KTA 100/4

KTA 140/4



1

Pump Ranges

These operating instructions concern the following dry running rotary vane pressure/vacuum pumps: Models KTA 40/4 to KTA 140/4.

Versions (01) to (30) are with cooling exits from two sides (picture 1) whilst versions (31) to (60) are with a cooling exit on one side only (picture 2). All models have nominal capacities of 40, 50, 60, 80, 100 and 140 m³/hr operating at 50 cycles. The pressure and vacuum limits (bar) are indicated on the data plate (N).

Description

All models have two vacuum and one pressure port. All vacuum air is filtered by a built in micro-fine filter. The carbon dust which is the result of the carbon blades wearing is also separated by built-in filters.

A high efficiency cooling fan is located between the pump housing and the motor. The pumping unit is encased in a rugged black sound enclosure. The compressed air is cooled by an after cooler. All the pressure/vacuum pumps are driven by a direct flanged three phase, standard TEFV motor via a pin and bush coupling.

Pressure and vacuum can be adjusted to the required levels, however, they are limited to a maximum point.

Optional extras: As required, non-return valves (ZRK), pipe connection (ZSA), motor starter (ZMS) and electrical plug-connection (J).

Suitability

⚠ The units KTA /4 are suitable for the use in the industrial field i.e. the protection equipments corresponds to EN DIN 294 table 4, for people aged 14 and above.

The units KTA /4 produce simultaneously pressure and two different vacuum levels between 0 and the maximum limits, which are shown on the data plate (N). They may be operated continuously.

⚠ The ambient and suction temperatures must be between 5 and 40°C. For temperatures outside this range please contact your supplier.

These dry running pressure/vacuum pumps are suitable for use with air of a relative humidity of 30 to 90%.

⚠ Dangerous mixtures (i.e. inflammable or explosive gases or vapours), extremely humid air, water vapour, aggressive gases or traces of oil and grease must not be handled

The standard versions may not be used in hazardous areas. Special versions with Ex-proof motors can be supplied.

⚠ For all applications where an unplanned shut down of the pressure/vacuum pump could possibly cause harm to persons or installations, then the corresponding safety backup system must be installed.

BE 458

1.6.2003

Rietschle Thomas
GmbH + Co. KG

Postfach 1260

79642 SCHOPFHEIM
GERMANY

☎ 07622 / 392-0

Fax 07622 / 392300

e-mail:
info.sch@rt pumps.com
<http://www.rietschle.com>

Rietschle Thomas
UK

Bellingham Way

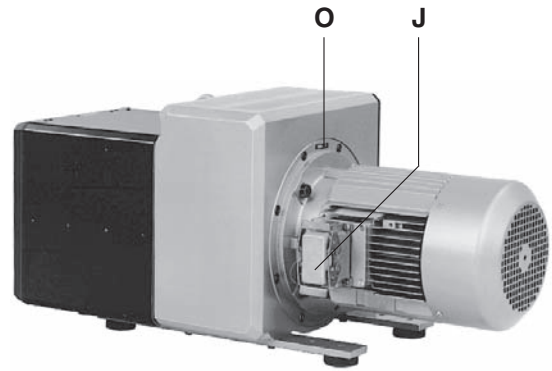
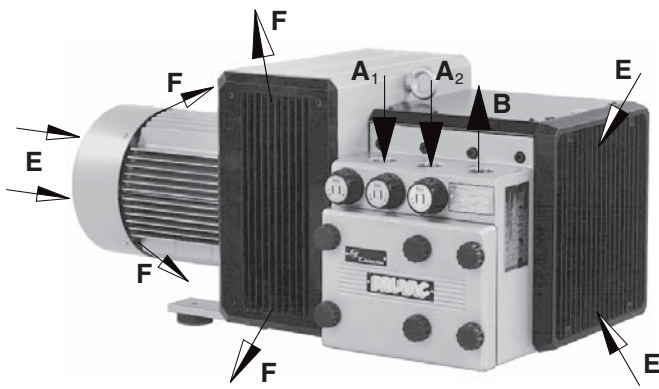
NEW HYTHE
KENT ME20 6XS
UNITED KINGDOM

☎ 01622 / 71 68 16

Fax 01622 / 71 51 15

e-mail:
ukinfo@rt pumps.com

<http://www.rietschle.co.uk>



2

Handling and Setting up (pictures 1 to 4)

The filter housing (S) should be easily accessible. There must be a minimum space of 40 cm in front of the suction grid (G) and end cover (b) for servicing. Cooling air entries (E) and cooling air exits (F) on one sided cooling exit (picture 2) or on the two sided cooling exits (F) at two side cooling exit (picture 1), must have a minimum distance of 30 cm from any obstructions. The discharged cooling air must not be re-circulated.

The KTA /4 pumps can only be operated reliably if they are installed horizontally.

⚠ For installations that are higher than 1000 m above sea level there will be a loss in capacity. For further advice please contact your supplier.

When installed on a solid base the pumps may be installed without fixing down. If the pumps are installed on a base plate we would recommend fitting anti-vibration mounts. This range of pressure vacuum pumps are almost vibration free in operation.

Installation (pictures 1 and 2)

⚠ These units must not be operated without the standard pressure and vacuum regulating and limiting valves fitted so that the maximum pressure or vacuum is not exceeded (see data plate).

For operating and installation follow any relevant national standards that are in operation.

1. Vacuum connections at (A₁) → higher vacuum and at (A₂) → lower vacuum (second vacuum); pressure connection at (B).

⚠ Long and/or small bore pipework should be avoided as this tends to reduce the capacity of the pressure/vacuum pump.

2. The electrical data can be found on the data plate (N) or the motor data plate. The motors correspond to DIN/VDE 0530 and have IP 54 protection and insulation class B or F. The connection diagram can be found in the terminal box on the motor (unless a special plug connection is fitted). Check the electrical data of the motor for compatibility with your available supply (voltage, frequency, permissible current etc.).

3. Connect the motor via a plug-connector (J) if fitted or via a relevant direct on-line motor starter. It is advisable to use thermal overload motor starters to protect the motor and wiring. All cabling used on starters should be secured with good quality cable clamps.

We recommend that motor starters should be used that are fitted with a time delayed trip resulting from running beyond the amperage setting. When the unit is started cold overamperage may occur for a short time.

⚠ The electrical installation may only be made by a qualified electrician under the observance of EN 60204. The main switch must be provided by the operator.

Initial Operation (picture 1)

Maximum number of starts per hour: 12 (KTA 40 - 80), 10 (KTA 100 / 140)

1. Initially switch the pump on and off for a few seconds to check the direction of rotation against the direction arrow (O).

Note (KTA 40 and KTA 50): On this initial start the suction pipework should not be connected. If the pump runs backwards with the pipework connected a pressure could build up within the housing which could result in damaged rotor blades.

2. Connect the suction pipes at (A₁) and (A₂); pressure pipe at (B).

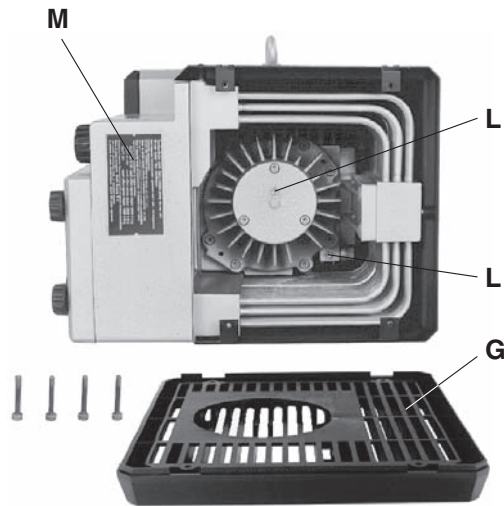
⚠ If the length of connection pipework (same pipe diameter as machine connection) is longer than 5 m then we recommend fitment of ZRK non-return valves to prevent reverse rotation when units are switched off.

The DRUVAC should only be started from stationary.

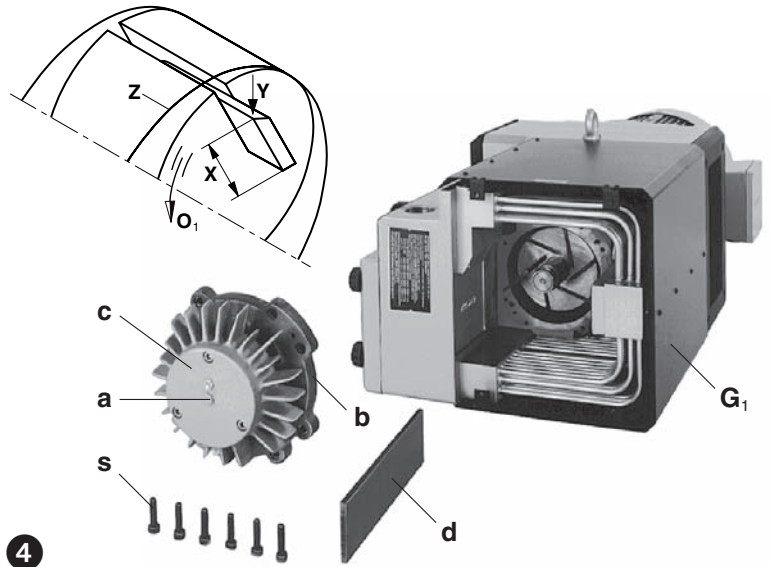
3. The requested pressure and vacuum ranges can be adjusted by turning the pressure regulating valve (D) and the vacuum regulating valves (C₁) and (C₂) according to the symbols on the top of the regulating valves.

Potential risks for operating personnel

Noise Emission: The worst noise levels considering direction and intensity measured according to DIN 45635 part 3 (as per 3. GSGV) are shown in the table at the back. When working permanently in the vicinity of an operating pump we recommend wearing ear protection to avoid any damage to hearing.



3



4

Maintenance and Servicing



When maintaining these units and having such situations where personnel could be hurt by moving parts or by live electrical parts the pump must be isolated by totally disconnecting the electrical supply. It is imperative that the unit cannot be re-started during the maintenance operation. Do not maintain a pump that is at its normal operating temperature as there is a danger from hot parts.

1. Lubrication (picture 3)

The bearings must be greased at the 2 greasing points (L) with 6 g per point, after the following recommended operating hours or at the latest one year operation:

50 Hz: KTA 60-100 → 10,000 hr and KTA 140 → 6,000 hr

60 Hz: KTA 60-80 → 10,000 hr, KTA 100 → 8,000 hr and KTA 140 → 4,000 hr

Note! These greasing instructions are valid for operation at 20°C ambient temperature. At 40°C these should be reduced by 50 %.

The suction grid (G) must be removed for greasing.

We recommend the following grease types: Klüber Petamo GY 193 or equivalent greases (see label for recommended grease (M)).

Pressure/vacuum pumps without greasing points need not be greased. These units use sealed for life bearings.

2. Blades (pictures 3 and 4)

Checking blades: KTA /4 models have 6 carbon blades which have a low but permanent wear factor.

First check after 4,000 operating hours, thereafter every 1,000 operating hours they should be checked against the height (X).

Remove suction grid (G). To remove the end cover (b) from the housing, the bolt (a) located in the centre of the bearing cover (c) should be removed. To achieve this one of the fixing bolts (s) from the housing cover should be screwed into the thread in the centre of the bearing cover (c). All blades must have a minimum height (X) of bigger than 27 mm (KTA 40 and KTA 50) and 38 mm (KTA 60-140).



Blades must be changed completely.

Changing blades: If the minimum height (X) is reached then the whole set of blades should be changed.



Under no circumstances should the coloured slotted nuts (w₁) be removed from the housing cover (b). (see M 12)

Before refitting the blades clean out the housing and the rotor slots with compressed air. Place the blades, with the radius outwards (Y), such that the bevel is in the direction of rotation (O₁) and corresponds with the radius of the housing (Z).

Before refitting the end cover (b) redistribute the grease from the bearing cover (c) on to the appropriate bearing. It is important that the shaft end is completely clean so that no grease can enter the housing, this could mix together with carbon dust and give a viscous paste which would result in the blades becoming stuck in the rotor slots.

Note! Care should be taken that the bearing does not become contaminated.

When re-fitting the end cover (b) tighten the bolts evenly so that the end cover fits correctly onto the fixing pins. As soon as the cover is almost touching the housing, we recommend during further tightening of the bolts, the fan is moved in both directions. This can be achieved by taking the grill at the cooling air exit (F) away. This then ensures that the blades are sitting correctly in their slots and avoids any edge damage.

Refit the suction grid (G).

3. Cooling (pictures 3 and 4)

The space between the cooling fins and cooling pipes may become clogged by dust. They can be cleaned, by blowing out with compressed air, after removing the suction grid (G) and the cover cap (G₁).

4. Air filtration (picture 5)

! The capacity of the pressure/vacuum pump can be reduced if the air inlet filters are not maintained correctly.

The filter cartridges (e) for vacuum and (f) for compressed air have to be cleaned depending on the amount of contamination. This is achieved by blowing compressed air from the inside of the cartridge outwards.

Even if the cartridges are cleaned their separating efficiency deteriorates. We would therefore recommend exchanging the cartridges half-yearly. The filter cartridges (e and f) can be removed for cleaning after removing the thumb screws (h) and the filter housing cover (g).

5. Coupling (picture 6)

The coupling rubbers (k) are wearing parts and should be checked regularly. When the coupling rubbers are worn this can be detected by a knocking sound when the pressure/vacuum pump is started.

! Defected coupling rubbers can cause extensive damage and even in some extreme cases break the rotor shaft.

To check the coupling, stop the motor (m) and isolate. Remove the screws (s₅) on the motor flange (n). Pull off the motor together with the motor side coupling half (q). If the coupling rubbers (k) are damaged remove the circlips (l) from the coupling bolt (r) and exchange the coupling rubbers (k). Leave the spacer (p) in place, check the coupling bolts (r) for any wear and replace if necessary. To replace, remove the circlip (l₁), pull off the coupling and fan (v) complete from the pumpshaft, remove the nut (w) with washer (u) and exchange the coupling bolts. Re-assemble in reverse order.

Trouble Shooting:

1. Motor starter cuts out pressure/vacuum pump:

- 1.1 Check that the incoming voltage and frequency corresponds with the motor data plate.
- 1.2 Check the connections on the motor terminal block.
- 1.3 Incorrect setting on the motor starter.
- 1.4 Motor starter trips too fast.
Solution: Use a motor starter with a time delay trip (version as per IEC 947-4).
- 1.5 Filter cartridges of exhaust filter are contaminated.
- 1.6 The regulating valves are dirty causing excess pressure or vacuum.

2. Insufficient suction or pressure capacity:

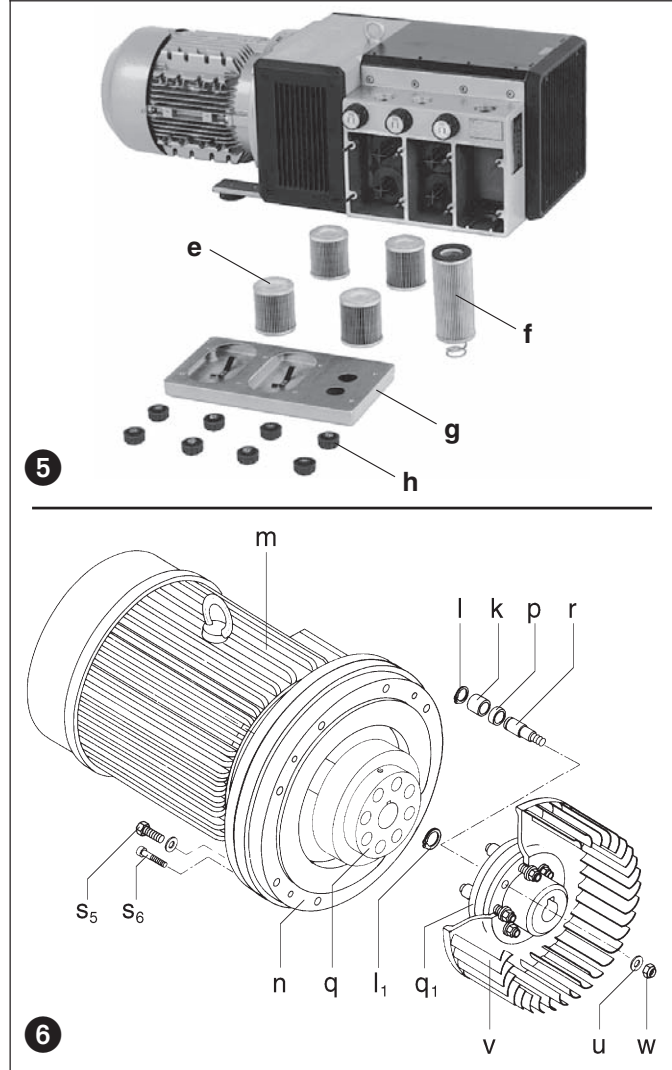
- 2.1 Inlet and/or exhaust filters are obscured.
- 2.2 Suction pipework is too long or too small.
- 2.3 Leak on the pump or the system
- 2.4 Blades are damaged.

3. Pressure/vacuum pump operates at an abnormally high temperature:

- 3.1 Ambient or suction temperature is too high.
- 3.2 Cooling air flow is restricted.
- 3.3 Problem as per 1.5 and 1.6.

4. Unit emits abnormal noise:

- 4.1 The pump cylinder is worn.
Solution: send your complete unit off for repair to the supplier or approved service agent.
- 4.2 The regulating valve is noisy.
Solution: replace valve.
- 4.3 Blades are damaged.



Appendix:

Repair on Site: For all repairs on site an electrician must disconnect the motor so that an accidental start of the unit cannot happen.

All engineers are recommended to consult the original manufacturer or one of the subsidiaries, agents or service agents. The address of the nearest repair workshop can be obtained from the manufacturer on application.

After a repair or before re-installation follow the instructions as shown under the headings "Installation and Initial Operation".

Lifting and Transport: To lift and transport the KTA /4 units the eye bolt on the pump must be used.

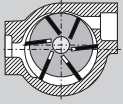
The weight of the pumps are shown in the accompanying table.

Storage: KTA /4 units must be stored in dry ambient conditions with normal humidity. We recommend for a relative humidity of over 80% that the pump units should be stored in a closed container with the appropriate drying agents.

Disposal: The wearing items (as listed in the spare parts lists) should be disposed of with due regard to health and safety regulations.

Spare parts lists: E 457 → KTA 40/4 - KTA 140/4 (04)
E 458 → KTA 60/4 - KTA 140/4 (34)

KTA /4		40	50	60	80	100	140
Noise level (max.)	dB(A)	50 Hz	73	74	76	78	81
		60 Hz	75	76	78	80	81
Weight (max.)	kg	65	68	92	101	133	160
Length (max.)	mm	724	724	771	788	975	975
Width	mm	336	336	405	405	425	425
Height	mm	(01)	260	260	320	320	320
		(31)	-	-	366	366	366



Pompes pression-vide

KTA /4

DRUVAC

KTA 40/4

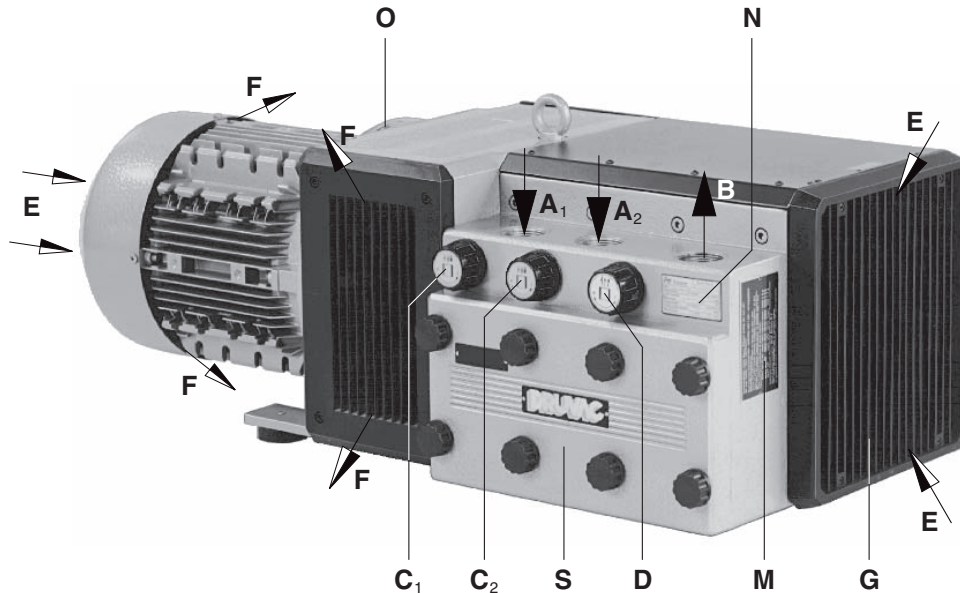
KTA 50/4

KTA 60/4

KTA 80/4

KTA 100/4

KTA 140/4



1

Séries

Cette instruction de service concerne les pompes à palettes pression-vide fonctionnant à sec suivantes: KTA 40/4 jusqu'à 140/4.

Les variantes (01) à (30) ont une sortie bilatérale de l'air de refroidissement (photo 1), et les variantes (31) à (60) une sortie unilatérale (photo 2). Le débit nominal est respectivement de 40, 50, 60, 80 100 et 140 m³/h, en 50 Hz. Les taux de vide et pression limites sont mentionnés sur la plaque signalétique (en bar).

Description

Cette série dispose de deux raccords côté aspiration et d'un côté refoulement. L'air aspiré est purifié au travers d'un filtre micronique. La poussière de graphite résultant de l'usure est également éliminée par un filtre interne. Un refroidissement intensif est assuré par un ventilateur entre le moteur et le corps de pompe. Ce dernier est recouvert d'un capot insonorisant. L'air surpressé est refroidi au travers d'un serpentin. L'entraînement de la pompe pression-vide se fait par un moteur à courant triphasé, avec un accouplement à doigts.

Des valves de réglage permettent de réguler le vide ou la pression, jusqu'aux limites déterminées par l'appareil.

Accessoires: Si nécessaire, un clapet anti-retour (ZRK), un embout (ZSA), un disjoncteur moteur (ZMS), et une prise électrique (J).

Application

⚠ Ces appareils KTA /4 ne peuvent être utilisés que dans une aire industrielle, c'est-à-dire répondant aux protections prévues par EN DIN 294 tableau 4 pour les personnes au-delà de 14 ans.

La KTA /4 permet de produire simultanément du vide et de la pression de 0 jusqu'aux valeurs limites indiquées sur la plaque signalétique (en bar). Un fonctionnement en continu à ces valeurs est possible.

⚠ La température ambiante et d'aspiration doit se situer entre 5 et 40° C. Pour des températures en dehors de cette fourchette, merci de nous consulter.

Ces pompes pression-vide fonctionnant à sec sont conçues pour véhiculer un air d'une humidité relative entre 30 et 90%.

⚠ On ne peut aspirer des additifs dangereux (par ex. vapeurs ou gaz inflammables, explosifs), de l'air extrêmement humide, de la vapeur d'eau, des gaz agressifs, des traces d'huile ou de graisse.

Les exécutions standard ne peuvent être utilisées dans des zones à risque d'explosion. Des exécutions avec protection Ex peuvent être fournies.

⚠ Si lors de l'utilisation de la pompe, un arrêt non intentionnel ou une panne de celle-ci peut conduire à un danger pour les personnes ou l'installation, il faut prendre les mesures de sécurité adéquates.

BF 458

1.6.2003

Rietschle Thomas
GmbH + Co. KG

Postfach 1260

79642 SCHOPFHEIM
GERMANY

☎ 07622 / 392-0

Fax 07622 / 392300

e-mail:
info.sch@rtpumps.com

<http://www.rietschle.com>

Rietschle Thomas
France Sas

8, Rue des Champs

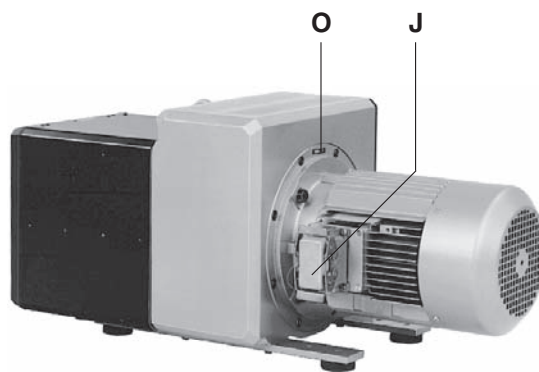
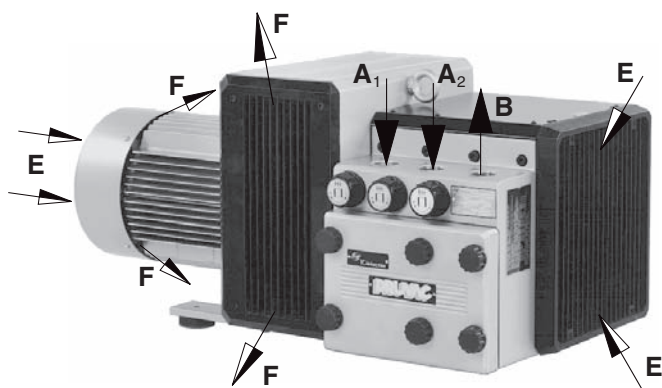
68220 HÉSINGUE
FRANCE

☎ 0389 / 702670

Fax 0389 / 709120

e-mail: service.commercial
@rietschle.fr

<http://www.rietschle.fr>



2

Maniement et implantation (photos 1 à 4)

Le carter filtre (S) doit être facilement accessible. Pour permettre le démontage de la grille d'aspiration (G) et du couvercle de corps (b) lors de travaux d'entretien, un espace d'au moins 40 cm doit être disponible. L'entrée (E) et la sortie (F) de l'air de refroidissement (photo 2) - voire les deux sorties dans l'exécution bilatérale (photo 1) - doivent être espacées d'au moins 30 cm de toute paroi environnante (l'air de refroidissement refoulé ne doit pas être réaspiré).

Les KTA /4 ne peuvent fonctionner correctement qu'en position horizontale.

⚠ En cas d'installation au delà de 1000 m au dessus du niveau de la mer, une diminution sensible des performances est à signaler. Dans ce cas, veuillez nous consulter.

L'implantation de la pompe pression-vide au sol peut se faire sans ancrage particulier. La mise sur plots antivibratoires est préconisée si la pompe est montée sur un châssis. Les vibrations de cette pompe pression-vide sont minimes.

Installation (photos 1 et 2)

⚠ La pompe ne doit pas être utilisée sans les valves de réglage montées en série, destinées à éviter un dépassement des valeurs maximales de surpression ou de vide admissibles (voir plaque signalétique).

Pour l'implantation et le fonctionnement, il faut veiller à la conformité de la directive concernant la protection du travail.

1. Raccords d'aspiration en (A₁) → vide plus élevé et en (A₂) → vide plus bas (vide secondaire); raccord de surpression en (B).

⚠ Une tuyauterie trop longue ou sous-dimensionnée réduit les performances de la pompe.

2. Les données électriques du moteur sont indiquées sur la plaque signalétique de la pompe (N), et du moteur. Elles répondent aux normes DIN/VDE 0530 et sont en IP 54, classe B ou F. Le schéma de raccordement se trouve dans la boîte à bornes (ceci ne concerne pas les exécutions avec prise). Les données électriques du moteur doivent être compatibles avec le réseau (type de courant, tension, fréquence, intensité).

3. Brancher le moteur par la prise (J) ou par un disjoncteur (nous préconisons un disjoncteur pour la protection du moteur, ainsi que le blocage du câble électrique par un presse-étoupe).

Nous recommandons un disjoncteur à coupure temporisée, pouvant supporter une éventuelle surintensité. Lors d'un démarrage à froid, une éventuelle surintensité peut se produire momentanément.

⚡ L'installation électrique ne peut être réalisée que par un professionnel qualifié en respectant la norme EN 60204. L'interrupteur principal doit être prévu par l'utilisateur.

Mise en service (photo 1)

⚠ Les sachets de sicatif dans le carter filtre (S) doivent être retirés lors de la première mise en service.

⚠ Nombres de démarrages autorisés par heure: 12 (KTA 40 - 80), 10 (KTA 100 / 140)

1. Mettre la pompe momentanément en service et contrôler le sens de rotation selon la flèche (O).

Attention (KTA 40 et KTA 50)! Lors de ce test, la tuyauterie d'aspiration ne doit pas être raccordée (en cas de rotation en sens inverse et de raccordement de la tuyauterie, une contre-pression peut se créer susceptible d'endommager les palettes, voire de les casser).

2. Raccorder les tuyauteries d'aspiration en (A₁) et (A₂). Et celle de surpression en (B).

⚠ Pour les canalisations de raccordement (de la même section que la sortie sur la pompe) avec une longueur supérieure à 5 mètres, nous conseillons la mise en place d'un clapet anti retour du type ZRK pour éviter lors de l'arrêt de la machine que la pompe ne tourne en sens inverse.

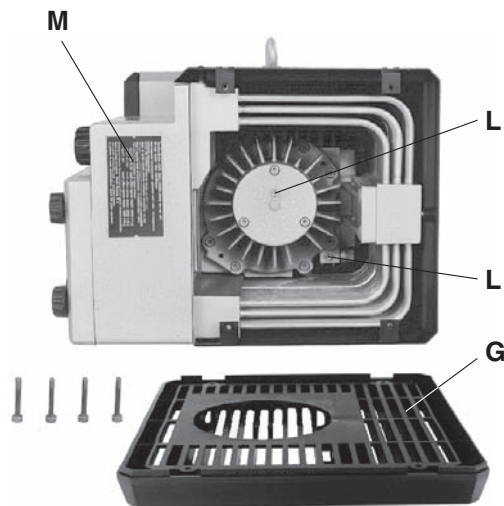
La DRUVAC ne peut être redémarrée qu'après son arrêt définitif.

3. Les taux de vide et de pression nécessaires peuvent être obtenus en tournant les valves de réglage du vide (C₁) et (C₂), et de pression (D) dans le sens des flèches.

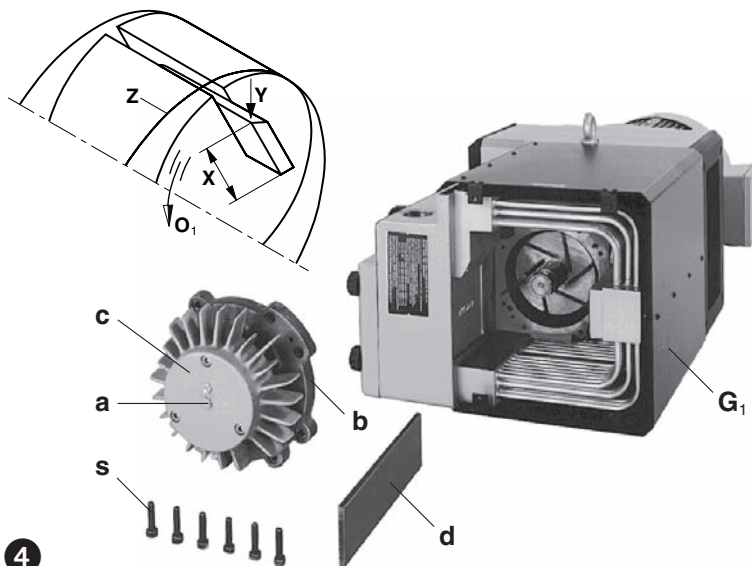
Risques pour le personnel utilisateur

Emission sonore: le niveau sonore le plus élevé (mesuré sur une application sévère et du côté le plus bruyant) correspond à la directive allemande 3 GSGV, mesuré selon les indications DIN 45635.

Nous recommandons, en cas de séjour prolongé à proximité de la pompe, de protéger l'oreille, pour éviter une détérioration de l'ouïe.




3



4

Entretien et maintenance

 **En cas d'intervention pouvant constituer un risque humain dû à des éléments en mouvement ou sous tension, il faut débrancher la prise de courant, ou couper le commutateur principal, et garantir contre un réembranchement ou un réarmement. Ne pas effectuer de maintenance sur un appareil à température de fonctionnement (risque de blessure par des éléments chauds de la pompe).**

1. Graissage (photo 3)

Le graissage des roulements au moyen des 2 graisseurs (L) doit être effectué, avec 6 g de graisse, aux intervalles, ci-dessous, ou au plus tard une fois par an:

50 Hz: KTA 60-100 → 10.000 h et KTA 140 → 6.000 h

60 Hz: KTA 60-80 → 10.000 h, KTA 100 → 8.000 h et KTA 140 → 4.000 h

Attention! Ces délais de graissage sont valables pour une température ambiante de 20°C. A 40°C, il faut les diviser par deux.

Pour le regraissage, la grille d'aspiration (G) doit être dévissée.

Nous conseillons les marques de graisse suivantes: Klüber Petamo GY 193 ou d'autres graisses équivalentes (se reporter également à la plaque indiquant les graisses recommandées (M)).

Dans le cas de pompe pression-vide sans raccord fileté de graissage, un regraissage n'est pas nécessaire (graissage à vie).

2. Palettes (photos 3 et 4)

Contrôle des palettes: Les KTA /4 comportent 6 palettes en graphite, qui connaissent une usure lors du fonctionnement.

Un premier contrôle doit être effectué après 4000 h de service, puis toutes les 1000 h, voire moins selon leur hauteur (X).

Dévisser la grille d'aspiration (G). Pour enlever par pression le flasque (b), ôter la vis (a) située au centre du chapeau de palier (c) et poser l'une des vis de fixation (s) du couvercle du boîtier dans le trou ainsi libéré. Sortir les palettes (d) et vérifier leur état. Toutes les palettes d'une pompe doivent avoir une hauteur minimum de 27 mm (KTA 40 et KTA 50), et de 38 mm (KTA 60-140)

 **Attention! les palettes ne doivent être changées que par jeu complet.**

Changement des palettes: si l'on constate lors du contrôle que la hauteur minimum est atteinte ou dépassée, il faut remplacer le jeu de palettes (6 pièces).

 **Ne desserrer sous aucun prétexte les écrous fendus (w₁) marqués d'un point de peinture se trouvant sur les flasques de corps (b).** (voir M 12)

Nettoyer par soufflage le corps et les fentes du rotor. Disposer les palettes dans les fentes du rotor. Ceci, en veillant que le chanfrein (Y), soit situé à l'arrière en se mettant dans le sens de rotation (O₁) et épouse le contour intérieur du corps (Z).

Avant de coulisser le flasque (b) sur l'extrémité de l'arbre d'entraînement, étaler un peu du surplus de graisse stocké dans le chapeau du palier (c) sur le logement du palier. En outre, il convient d'enlever les restes de graisse qui se trouvent sur l'extrémité de l'arbre. Cette graisse risque sinon de pénétrer dans le corps de la pompe et de se mélanger aux déchets d'usure des palettes pour donner une couche pâteuse qui peut provoquer un blocage de palettes dans les fentes du rotor.

Attention! Veiller à ce qu'aucune impureté ne pénètre dans le roulement.

Lors de la remise en place du flasque (b), les vis exemptes de graisse doivent être resserrées petit à petit et de façon régulière, afin que le flasque ne se coince pas dans les goujons d'assemblage. Dès que le flasque atteint la face frontale du corps, il est recommandé de procéder au serrage final tout en faisant osciller le ventilateur dans les deux sens (à l'aide d'un tournevis). Ceci permet d'éviter que les angles des palettes ne coïncent ou ne cassent. Fixer la grille d'aspiration (G) avec les vis.

3. Refroidissement (photos 3 et 4)

En cas de forte présence de poussières, les espaces situés sur les ailettes et le serpentin de refroidissement peuvent se colmater. Le nettoyage s'effectue par soufflage, après avoir démonté la grille d'aspiration (G) et le capot de protection (G₁).

4. Filtres à air (photo 5)

⚠ Un entretien insuffisant des filtres à air diminue les performances de la pompe pression-vide.

Les cartouches du filtre d'aspiration (e) et de refoulement (f) sont à nettoyer plus ou moins souvent en fonction de leur encrassement par soufflage de l'intérieur vers l'extérieur. Mais en dépit d'un nettoyage régulier, leur degré de filtration se détériore. C'est pourquoi nous recommandons de les changer tous les 6 mois.

Elles (e) et (f) peuvent être sorties de leur unité après avoir desserré les écrous (h) et le couvercle du carter filtre (g).

5. Caoutchoucs d'accouplement (photo 6)

Selon les conditions de travail, les caoutchoucs (k) d'accouplement sont soumis à une usure et doivent être vérifiés de temps à autre. Des caoutchoucs usés sont reconnaissables à un bruit anormal de cognement lors du démarrage de l'appareil.

⚠ Des caoutchoucs défectueux peuvent entraîner une rupture de l'arbre du rotor.

Pour vérifier l'état de l'accouplement, débrancher le moteur (m). Retirer les vis (s₅) de la bride moteur (n). Enlever le moteur avec son demi-accouplement (q). Si les caoutchoucs (k) sont endommagés, enlever les circlips (l) des doigts d'accouplement (r) et remplacer les caoutchoucs (k). Laisser les entretoises (p). Vérifier les doigts d'accouplement (r), et les changer si nécessaire, en enlevant les circlips (l₁). Retirer le demi-accouplement avec le ventilateur (v) de l'axe du rotor. Revisser les écrous (u/w) et changer les doigts d'accouplement.

Le remontage s'effectue dans l'ordre inverse.

Incidents et solutions

1. Arrêt de la pompe pression-vide par le disjoncteur moteur:

- 1.1 Tension ou fréquence du réseau non conforme aux données du moteur.
- 1.2 Raccordement mal effectué sur le bornier.
- 1.3 Disjoncteur moteur mal réglé.
- 1.4 Le disjoncteur déclenche trop rapidement.
Solution: utilisation d'un disjoncteur à coupure temporisée, qui tiendra compte d'une éventuelle surintensité au démarrage (exécution VDE 0660 Partie 2 ou IEC 947-4).
- 1.5 La cartouche filtre au refoulement est saturée.
- 1.6 Les valves de réglage sont encrassées, de sorte que les valeurs limites de vide et/ou pression sont dépassées.

2. Vide et pression insuffisants:

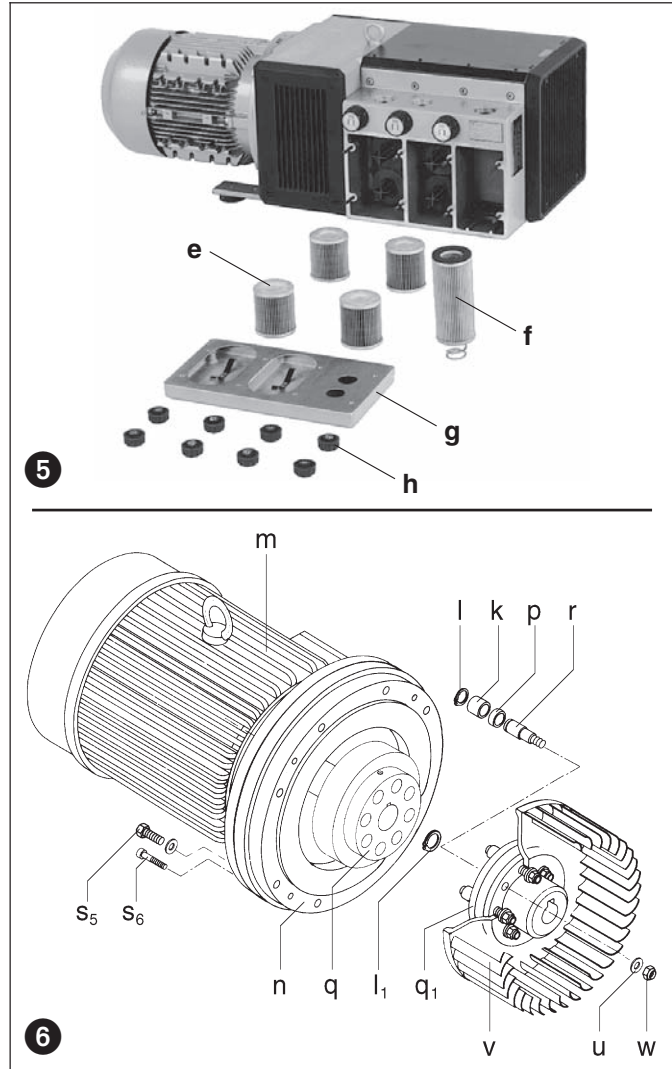
- 2.1 Filtre d'aspiration et/ou de refoulement saturés.
- 2.2 Tuyauterie trop longue ou sous-dimensionnée.
- 2.3 Problème d'étanchéité sur la pompe ou dans le système.
- 2.4 Palettes endommagées.

3. La pompe pression-vide chauffe trop:

- 3.1 Température ambiante ou d'aspiration trop élevée.
- 3.2 Mauvaise circulation de l'air de refroidissement.
- 3.3 Problèmes identiques à 1.5 et 1.6.

4. Bruit anormal sur la pompe pression-vide:

- 4.1 Le corps de pompe est usé (facettes).
Solution: reprise du corps de pompe par le constructeur ou un réparateur.
- 4.2 La valve de réglage vibre.
Solution: remplacer la valve.
- 4.3 Les palettes sont endommagées.



Appendice:

Réparations: Pour des travaux effectués sur place, le moteur doit être débranché du réseau par un électricien agréé, de sorte qu'aucun redémarrage non intentionnel ne puisse survenir. Pour les réparations et en particulier s'il s'agit de garanties, nous recommandons de vous adresser au constructeur, ou à des réparateurs agréés par lui. Les adresses de ces sociétés peuvent être obtenues sur demande. Après une réparation, lors de la remise en fonctionnement, les points cités sous "installation" et "mise en service" doivent être observés.

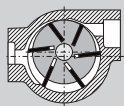
Transport interne: Pour la manutention de la KTA /4, il faut se servir des anneaux de levage. Pour les poids, voir tableau.

Conditions d'entreposage: La KTA /4 doit être stockée dans une atmosphère avec une humidité normale. Si celle-ci dépasse 80 %, nous préconisons un stockage sous emballage fermé et avec un siccatif.

Recyclage: Les pièces d'usure (mentionnées sur l'éclaté) constituent des éléments à éliminer suivant les règles en vigueur dans chaque pays.

Eclatés:
E 457 → KTA 40/4 - KTA 140/4 (04)
E 458 → KTA 60/4 - KTA 140/4 (34)

KTA /4		40	50	60	80	100	140
Niveau sonore (max.)	dB(A)	50 Hz	73	74	76	78	81
		60 Hz	75	76	78	80	81
Poids (max.)	kg	65	68	92	101	133	160
Longueur (max.)	mm	724	724	771	788	975	975
Largeur	mm	(01)	260	260	320	320	320
		(31)	-	-	366	366	366



Pompe combinate vuoto - pressione

KTA /4

DRUVAC

KTA 40/4

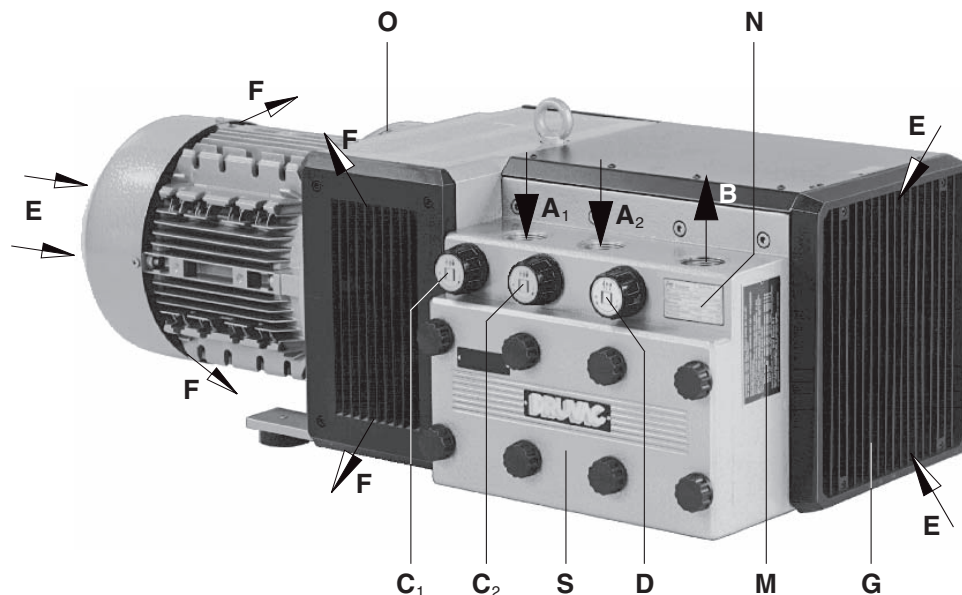
KTA 50/4

KTA 60/4

KTA 80/4

KTA 100/4

KTA 140/4

**1****Esecuzioni**

Queste istruzioni di servizio sono relative a pompe combinate vuoto-pressione, a palette, a secco, modelli da KTA 40/4 a KTA 140/4.

Le varianti da (01) a (30) hanno l'uscita dell'aria di raffreddamento da entrambe i lati (Fig. 1); le varianti da (31) a (60) hanno l'uscita dell'aria di raffreddamento su un solo lato (Fig. 2). Sono disponibili le portate nominali di 40, 50, 60, 80 e 140 m³/h. I limiti di sovraccarico in compressione ed in aspirazione (bar) sono riportati sulla targhetta.(N).

Descrizione

Questa serie dispone di due attacchi in aspirazione ed uno in compressione. L'aria aspirata viene pulita da un microfiltro incorporato. La polvere carboniosa generata dallo strisciamento delle palette, viene fermata da un apposito filtro integrato. Un ventilatore posto fra pompa e motore provvede al raffreddamento intensivo. La pompa si trova in una calotta insonorizzante. L'aria compressa viene raffreddata mediante un apposito radiatore. L'azionamento avviene a mezzo di motori elettrici trifasi flangiati collegati tramite giunto.

Le valvole di regolazione consentono la regolazione della compressione e del vuoto fino ai valori limite consentiti.

Accessori: Sono fornibili a richiesta: valvola di non ritorno (ZRK), salvamotore (ZMS) e attacco portagomma (ZSA) e spina elettrica (J).

Impiego

! Le macchine KTA /4 sono adatte per utilizzo in campo industriale, per cui i dispositivi di protezione sono conformi alle normative EN DIN 294 tabella 4, per persone dai 14 anni in su.

La KTA /4 è adatta per produrre contemporaneamente due diversi vuoti e compressione fra 0 ed il limite massimo di pressione (bar) riportato sulla targhetta (N). E' ammesso il funzionamento continuo.

! La temperatura ambiente e la temperatura d'aspirazione devono essere comprese fra 5 e 40° C. In caso di temperature al di fuori di questo campo vi preghiamo di interpellarci.

Queste pompe combinate vuoto-pressione sono adatte per trasportare aria con un'umidità relativa da 30 a 90%.

! Non possono essere aspirate sostanze pericolose (ad es. gas combustibili, o vapori) aria estremamente umida, vapore acqueo, gas aggressivi, tracce d'olio, vapori di olio e grasso.

Le esecuzioni standard non possono funzionare in ambienti con pericolo di esplosione. Sono fornibili esecuzioni speciali antideflagranti.

! Nei casi di impiego in cui un arresto imprevisto o un guasto della pompa vuoto-pressione possano causare danni a persone o cose, devono essere previste delle misure di sicurezza nell'impianto.

BI 458

1.6.2003

**Rietschle Thomas
GmbH + Co. KG**

Postfach 1260

79642 SCHOPFHEIM
GERMANY

☎ 07622/392-0

Fax 07622/392300

e-mail:
info.sch@rtpumps.com

http://www.rietschle.com

**Rietschle Thomas
Italia S.p.A.**

Via Brodolini, 17

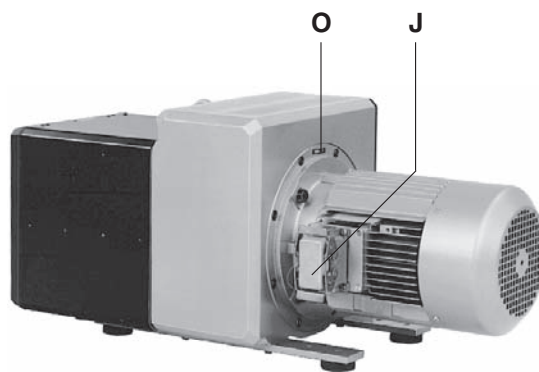
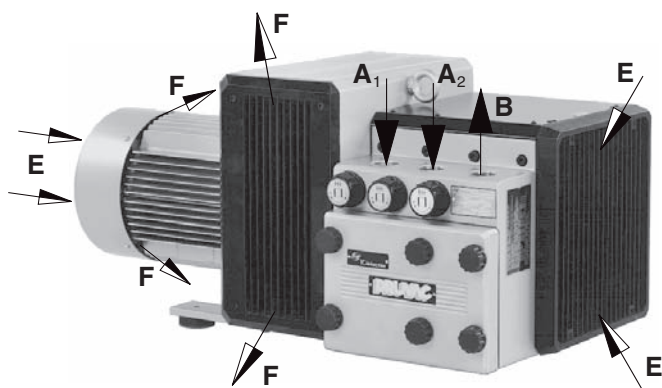
20032 CORMANO
(MILANO) / ITALY

☎ 02/6145121

Fax 02/66503399

e-mail:
info@rietschle.it

http://www.rietschle.it



2

Sistemazione e ubicazione (Fig. 1 e 2)

La scatola del filtro (S) deve essere facilmente accessibile. Per smontare la griglia di protezione lato scarico (G), ed il coperchio della pompa (b), devono essere disponibili almeno 40 cm di spazio per consentire la manutenzione. L'ingresso dell'aria di raffreddamento (E) e l'uscita (F) da un lato (Fig. 2) nonché le due uscite (F) su due lati (Fig. 1) devono distare almeno 30 cm dalle pareti più vicine (l'aria di raffreddamento già riscaldata non deve essere riaspirata).

Le KTA /4 possono funzionare correttamente soltanto in posizione orizzontale.

⚠ Per installazione ad altitudine oltre i 1000 m sopra il livello del mare, si nota una diminuzione della prestazione. In questo caso Vi preghiamo di interpellarci.

La sistemazione a pavimento delle pompe per vuoto combinate è possibile anche senza ancoraggio. Per fissaggio ad una sovrastruttura raccomandiamo l'impiego di gommini antivibranti. Le vibrazioni di queste pompe combinate sono comunque molto limitate.

Installazione (Fig. 1 e 2)

⚠ La pompa non può funzionare senza le valvole di regolazione e limitatrici, fornite di serie, per non superare la massima sovrappressione ammissibile (vedere targhetta dati).

Durante l'installazione ed il funzionamento raccomandiamo di osservare le norme antinfortunistiche.

1. Attacchi del vuoto ai punti (A₁) → per alto vuoto e (A₂) → per basso vuoto (secondo vuoto); attacco compressione al punto (B).

⚠ Le prestazioni della pompa vuoto-pressione diminuiscono se le tubazioni sono troppo strette o troppo lunghe.

2. I dati elettrici del motore sono riportati sia sulla targhetta (N) che sulla targhetta del motore stesso. I motori sono a norme DIN/VDE 0530, classe di protezione IP 54, classe di isolamento B o F. Lo schema di collegamento relativo è situato nella scatola della morsettiera del motore (ciò non è previsto nell'esecuzione con attacco a spina). Confrontare i dati motore con i dati della rete (corrente, tensione, frequenza di rete e massima corrente ammissibile).

3. Collegare il motore tramite spina (J) e successivamente il salvamotore (prevedere per sicurezza un salvamotore ed un bocchettone Pg per l'attacco del cavo).

Raccomandiamo l'impiego di salvamotori con sganciamento ritardato a seconda dell'eventuale sovracorrente. Una breve sovracorrente può infatti verificarsi all'avviamento a freddo della pompa.

⚠ L'allacciamento elettrico deve essere eseguito soltanto da un elettricista specializzato secondo le norme EN 60204. L'interruttore principale deve essere previsto dall'installatore.

Messa in servizio (Fig. 1)

⚠ I sacchetti essiccanti posti nella scatola del filtro (S) devono essere tolti prima della prima messa in funzione.

Numero massimo di avviamenti all'ora: 12 (KTA 40 - 80), 10 (KTA 100 / 140)

1. Avviare per un attimo il motore per verificare il senso di rotazione (freccia senso di rotazione (O)).

Attenzione (KTA 40 e KTA 50)! Durante l'avviamento non deve essere collegata la tubazione di aspirazione (in caso di inversione di marcia con tubazione collegata si può formare una contropressione che può danneggiare le palette fino alla rottura).

2. Collegare le tubazioni d'aspirazione al punto (A₁) e (A₂). Collegare le tubazioni di compressione al punto (B).

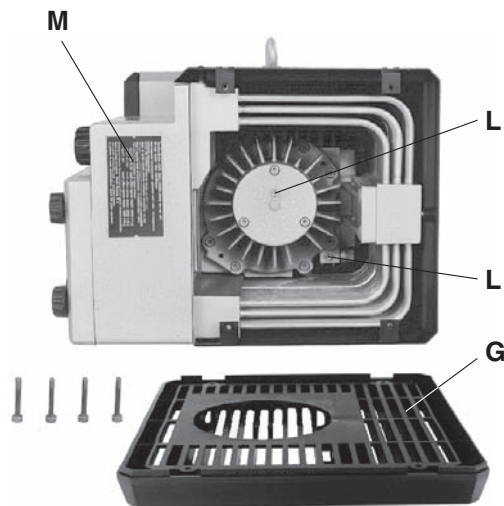
⚠ Per tubazioni (della stessa sezione dell'attacco macchina) più lunghe di 5 metri raccomandiamo il montaggio di valvole di non ritorno (ZRK) per evitare una rotazione inversa quando le macchine vengono spente.

La DRUVAC può essere riavviata soltanto quando la macchina è completamente ferma.

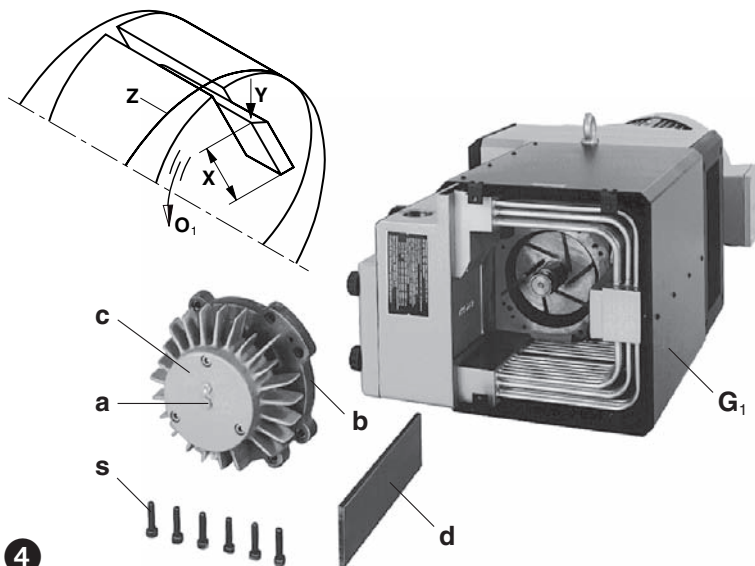
3. I campi di sovrappressione e di vuoto sono regolabili tramite la valvola di regolazione della pressione (D) e del vuoto (C₁) e (C₂) secondo i simboli riportati sulle manopole stesse.

Rischi per il personale

Emissione di rumori: I valori massimi di pressione acustica (direzione e carico sbagliato) corrispondenti a 3 GSGV, misurati in base a DIN 45635, parte 13, sono riportati nella tabella in appendice. Raccomandiamo in caso di permanenza nella sala macchine, di utilizzare protezioni individuali per le orecchie onde evitare danni irreversibili all'udito.



3



4

Cura e manutenzione

⚠ Prestare attenzione affinché qualunque operazione di manutenzione sulle pompe venga effettuata esclusivamente in assenza di tensione elettrica disinserendo la spina o azionando l'interruttore principale.

Non effettuare la manutenzione a pompa calda (pericolo di ustioni per contatto con le parti calde della macchina).

1. Lubrificazione (Fig. 3)

Un ingrassaggio dei cuscinetti nei due punti (L) con 6 g di grasso deve essere eseguito dopo le seguenti ore di esercizio e comunque, al più tardi, dopo un anno:

50 Hz: KTA 60-100 → 10.000 h e KTA 140 → 6.000 h

60 Hz: KTA 60-80 → 10.000 h, KTA 100 → 8.000 h e KTA 140 → 4.000 h

Attenzione! Questi intervalli di ingrassaggio valgono per funzionamento a 20° C di temperatura ambiente. A 40° C questi intervalli vanno dimezzati.

Per eseguire l'ingrassaggio deve essere svitata la griglia di protezione (G).

Raccomandiamo le seguenti marche di grasso: Klueber Petamo GY 193 o altri grassi equivalenti (vedere anche targhetta grassi consigliati (M)). Nelle pompe per vuoto-pressione senza punti di ingrassaggio non è necessario alcun ingrassaggio successivo (ingrassaggio permanente).

2. Palette (Fig. 3 e 4)

Controllo palette: La KTA /4 ha 6 palette in grafite che durante il funzionamento si consumano gradualmente.

Il primo controllo va effettuato dopo 4.000 ore di esercizio, successivamente ogni 1.000 ore o in base all'altezza delle medesime (X) anche prima. Togliere la griglia di protezione (G). Per togliere il coperchio (b) della pompa si deve togliere la vite (a) dal centro del coperchio del cuscinetto (c) e avvitare una delle viti di fissaggio (s) nella filettatura rimasta vuota. Asportare le palette (d) per effettuare il controllo. Tutte le palette devono avere l'altezza minima (X) superiore a 27 mm (KTA 40 e KTA 50) e 38 mm (KTA 60-140).

⚠ La serie di palette va sostituita interamente.

Sostituzione palette: Se al controllo delle palette si rileva il raggiungimento o la riduzione dell'altezza minima, andrà sostituita la serie completa delle palette (6 pezzi).

⚠ I dadi con intagli radiali contrassegnati da colori (w₁), posti sul coperchio della carcassa (b), non possono essere assolutamente allentati. (vedere M 12)

Soffiare con getto d'aria all'interno della carcassa e le cavità del rotore. Sistemare le palette nelle cavità del rotore facendo attenzione che la smussatura (Y) sia rivolta verso l'esterno e che coincida con la direzione di marcia (O₁) e all'alesaggio della carcassa (Z).

Prima di rimontare il coperchio della pompa (b) sull'estremità dell'albero si deve spalmare del grasso nelle gabbie del cuscinetto (c), inoltre vanno rimossi i residui di grasso dall'albero, altrimenti penetrano nella pompa, mescolandosi alla polvere residua delle palette, formando uno strato pastoso che potrebbe causare il blocco delle palette nelle cave del rotore.

Attenzione! Non lasciar penetrare impurità nel cuscinetto.

Avvitando il coperchio (b) le viti prive di grasso devono essere serrate gradualmente e contemporaneamente affinché il coperchio non si inclini sulle spine di fissaggio. Nella fase in cui il coperchio viene posto sul lato frontale della carcassa si raccomanda, mentre si esegue l'avvitamento delle viti, di ruotare avanti e indietro il ventilatore (con l'aiuto di un cacciavite o simile). Ciò evita la rottura degli angoli delle palette. Avvitare infine la griglia di protezione (G).

3. Raffreddamento (Fig. 3 e 4)

In presenza di molta polvere gli interstizi fra le alette della pompa e fra i tubi di raffreddamento del radiatore si possono rovinare. La pulizia può avvenire rimuovendo la griglia di protezione (G) e calotta di copertura (G₁) e soffiando con un getto d'aria.

4. Filtraggio (Fig. 5)

⚠ Una manutenzione insufficiente dei filtri aria diminuisce le prestazioni della pompa vuoto-pressione.

Le cartucce filtranti (e) per l'aria aspirata e per l'aria soffiata (f) vanno pulite con un getto d'aria soffiando dall'interno verso l'esterno. Nonostante la pulizia dei filtri, il grado di efficienza diminuisce progressivamente. Raccomandiamo quindi di sostituire i filtri ogni 6 mesi. Le cartucce (e) e (f) possono essere asportate dopo aver svitato i pomelli (h) del coperchio della scatola filtro (g) per essere pulite o sostituite.

5. Giunti in gomma (Fig. 6)

In base alle condizioni d'impiego, i giunti in gomma (k) sono soggetti ad usura e quindi dovrebbero essere controllati periodicamente. I giunti usurati provocano un forte rumore all'avviamento della pompa.

⚠ Giunti in gomma difettosi possono causare la rottura dell'albero del rotore.

Per esaminare il giunto, disinserire il motore (m) svitando le viti (s₅) della flangia motore (n). Sfilare assialmente il motore con il semigiunto lato motore (q). Se i gommini (k) sono danneggiati, togliere gli anelli di sicurezza (l) dal perno del giunto (r) e sostituire i gommini (k). Lasciare l'anello distanziatore (p). Verificare i perni del giunto (r) ed eventualmente sostituirli: asportare l'anello di sicurezza (l₁). Togliere il giunto con il ventilatore (v) dall'albero della pompa. Svitare i dadi (u,w) e sostituire i perni. Rimontare seguendo il procedimento inverso.

Guasti e rimedi

1. Pompa combinata vuoto-pressione disinserita dal salvamotore:

- 1.1 Tensione di rete/frequenza non concordano con i dati motore.
- 1.2 Collegamento alla morsettiera del motore non corretto.
- 1.3 Salvamotore non regolato correttamente.
- 1.4 Sganciamento anticipato del salvamotore.

Rimedio: utilizzo di un salvamotore con sganciamento ritardato in dipendenza dal sovraccarico e che tenga conto della sovracorrente allo spunto (esecuzione con interruttore di sovraccarico e di cortocircuito secondo VDE 0660, parte 2 e IEC 947-4).

- 1.5 Cartucce filtranti del filtro dell'aria compressa ostruite dallo sporco.
- 1.6 Le valvole di regolazione sporche causano il superamento dei valori di sovrappressione e/o vuoto massimi ammissibili.

2. Aspirazione o soffio insufficiente:

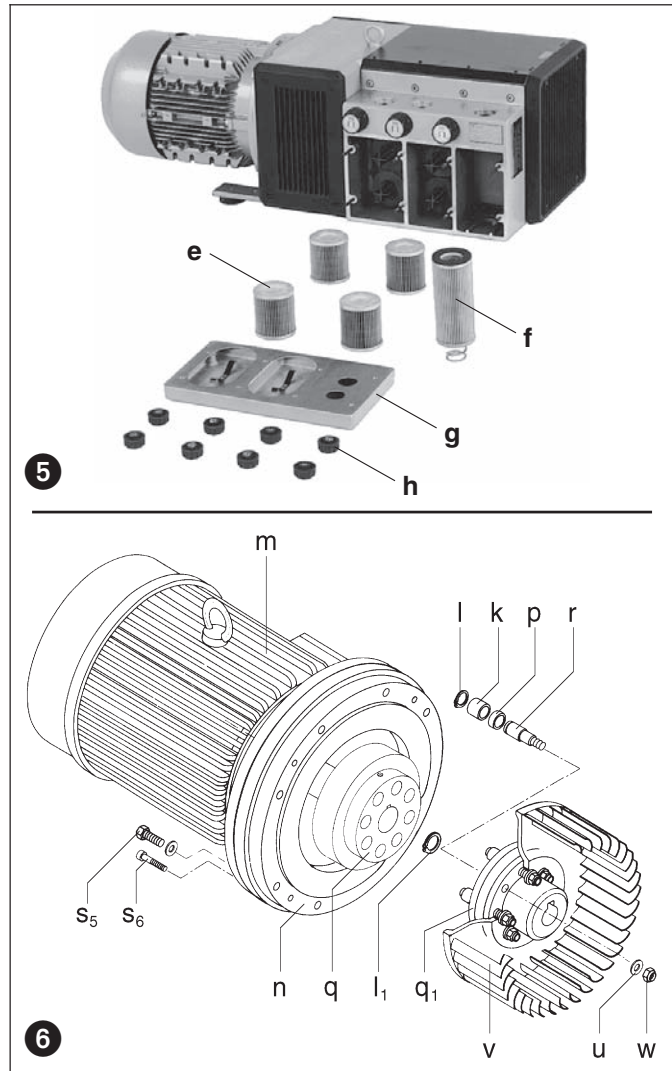
- 2.1 Filtro sull'aspirazione e/o filtro allo scarico ostruiti da sporcizia.
- 2.2 Tubazioni troppo lunghe o troppo strette.
- 2.3 Trafilamento o perdita alla pompa o nel sistema.
- 2.4 Palette rovinate.

3. La pompa combinata si surriscalda:

- 3.1 Temperatura ambiente o di aspirazione troppo elevata.
- 3.2 Impedimento al passaggio dell'aria di raffreddamento.
- 3.3 Errori come al punto 1.5 e 1.6.

4. La pompa combinata produce un rumore anomalo:

- 4.1 La carcassa della pompa è usurata (rigatura).
Rimedio: riparazione a cura della casa costruttrice.
- 4.2 La valvola di regolazione vibra.
Rimedio: sostituire la valvola.
- 4.3 Le palette sono danneggiate.



Appendice:

Lavori di riparazione: Per riparazioni da effettuarsi presso la clientela il motore deve essere disinserito dalla rete da un elettricista specializzato evitando così un avviamento imprevisto. Raccomandiamo di rivolgervi alla casa costruttrice, alle sue filiali o rappresentanti in particolare per riparazioni in garanzia. Potete richiedere gli indirizzi dei centri di assistenza alla casa costruttrice (Vedere indirizzo casa costruttrice).

Dopo una riparazione e prima della nuova messa in servizio si devono seguire le indicazioni riportate alle voci "Installazione" e "Messa in servizio" come avviene per la prima messa in servizio.

Trasporto interno: Per sollevamento e trasporto agganciare la KTA /4 all'apposito golfare sulla pompa.

Vedere tabella pesi.

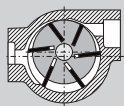
Immagazzinaggio: la pompa KTA /4 deve essere immagazzinata in ambiente asciutto e con tasso di umidità normale. In caso di umidità relativa oltre l'80% raccomandiamo lo stoccaggio in imballo chiuso e con sostanze essiccanti.

Smaltimento: Le parti usurabili (così definite nella lista parti di ricambio) sono rifiuti speciali e devono essere smaltite in base alle leggi vigenti sui rifiuti.

Liste parti di ricambio:

- E 457 → KTA 40/4 - KTA 140/4 (04)
E 458 → KTA 60/4 - KTA 140/4 (34)

KTA /4		40	50	60	80	100	140
Rumorosità (max.)	dB(A)	50 Hz	73	74	76	78	81
		60 Hz	75	76	78	80	81
Peso (max.)	kg	65	68	92	101	133	160
Lunghezza (max.)	mm	724	724	771	788	975	975
Larghezza	mm	336	336	405	405	425	425
Altezza	mm	(01)	260	260	320	320	320
		(31)	-	-	366	366	366



Tryk/vakuumpumpe

KTA /4

DRUVAC

KTA 40/4

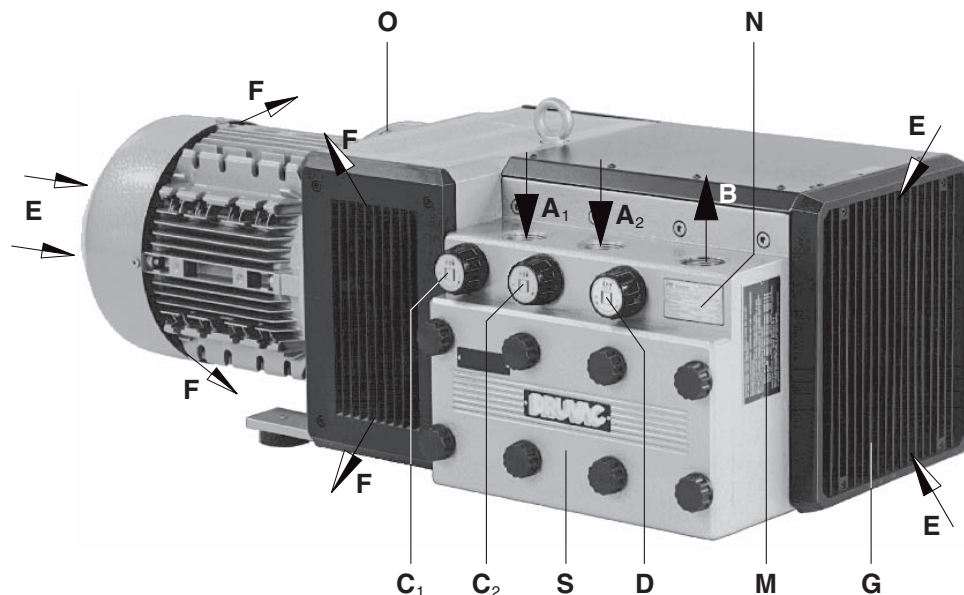
KTA 50/4

KTA 60/4

KTA 80/4

KTA 100/4

KTA 140/4



1

Typer

Denne driftsvejledning omfatter tørtløbende tryk/vakuumpumper type KTA 40/4 til KTA 140/4, der arbejder med kul-lameller.

Ved varianterne (01) til (30) føres den varme køleluft ud til begge sider (billede 1) og ved varianterne (31) til (60) føres luften ud til den ene side (billede 2). Den nominelle kapacitet ved fri ind sugning er 40, 50, 60, 80, 100 og 140 m³/h ved 50Hz. Grænseværdier for tryk og vakuum er angivet på typeskilt (N).

Beskrivelse

De nævnte typer har 2 gevindtilslutninger på sugesiden og en på tryksiden. Den ind sugede luft filtreres gennem indbyggede mikrofinfiltre, og trykluft filtreres også gennem et filter for at tilbageholde kulstøv fra lamelslid. En ventilator mellem motor og pumpehus sørger for en intensiv køling af kølesegmentet for trykluft. Der anvendes en B 5 flangemotor der via en kobling driver pumpeenheten. Pumpeenheten er dækket af en lyd dæmpende kappe i kunststof. Seriemæssigt er tryk/vakuumpumperne udstyret med reguleringsventiler, der er konstrueret således at tilladelige grænseværdier ikke kan overskrides.

Muligt tilbehør: Tilbageslavsventil (ZRK), motorværn (ZMS), slangestuds (ZSA) samt med multistik (J).

Anvendelse

! Maskinerne er beregnet for anvendelse i erhvervsmæssigt øjemed, hvilket betyder at sikkerhedsbestemmelser efter EN DIN 294 tabel 4 for personer over 14 år er gældende.

KTA /4 anvendes til samtidigt at frembringe tryk og to vakuumniveauer mellem 0 og den på typeskiltet (N) angivne værdi (bar). Kontinuerlig drift er tilladt.

! Omgivelsestemperaturen og temperaturen på den ind sugede luft må være mellem 5 og 40° C, ved højere temperaturer bedes De kontakte os.

De tørtløbende tryk/vakuumpumper kan befordre luft med en relativ fugtighed mellem 30 og 90%.

! Der må ikke befordres luft med spor af farlige stoffer (brændbare eller eksplosive gasser og dampe), ekstrem fugtig luft, vanddamp, aggressive dampe eller spor af olie, oliedampe og fedt.

Standardudførelsen bør ikke anvendes i eksplosionsfarlige rum. Der findes specielle modeller i Ex beskyttelse.

! Hvis uheldig anvendelse kan medføre den mindste fare for personskade, må der tages de nødvendige sikkerhedsmæssige hensyn.

BD 458

1.6.2003

Rietschle Thomas
GmbH + Co. KG

Postfach 1260

79642 SCHOPFHEIM
GERMANY

☎ 07622 / 392-0

Fax 07622 / 392300

e-mail:
info.sch@rtpumps.com
<http://www.rietschle.com>

Rietschle Thomas
Denmark A/S

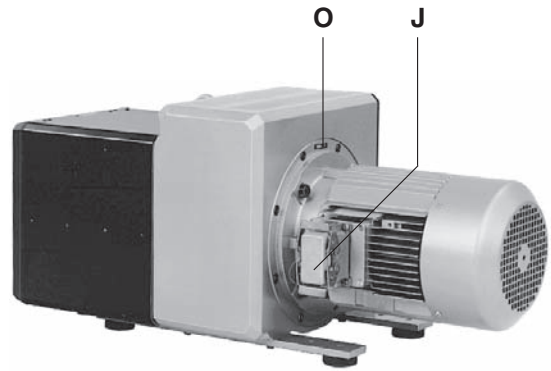
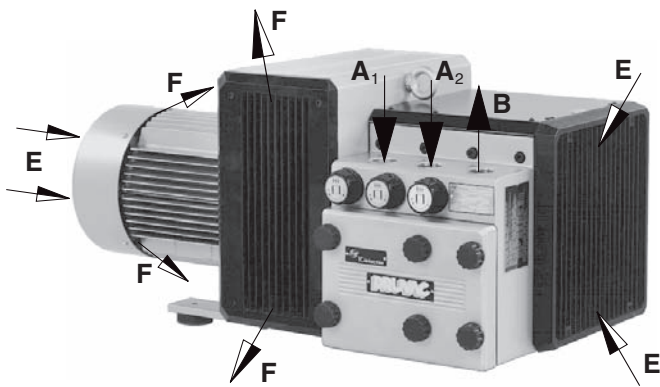
Tåstruphøj 11
Postboks 185

4300 HOLBÆK
DENMARK

☎ 059 / 444050

Fax 059 / 444006

e-mail:
rietschle@rietschle.dk
<http://www.rietschle.dk>



2

Håndtering og opstilling (billede 1 til 4)

Ved placering af pumpen skal filterhus (S) være let tilgængeligt. Der skal være 40 cm plads ved gitter (G) og dæksel (b) således at kontrol og udskiftning af lameller let kan ske. Der skal være 30 cm afstand til nærmeste væg ved (F) (billede 1 og 2), således at den kolde køleluft (E) ikke blandes med den varme afgangsluft (F).

⚠ KTA /4 tryk/vakuumpumper skal monteres vandret.

Ved opstilling over 1000 m over havoverflade, reduceres pumpens ydelse. De er velkommen til at kontakte os.

Ved opstilling på fast underlag er det ikke nødvendigt at fastgøre pumpen. Indgår pumpe som konstruktionselement, anbefaler vi at pumpe monteres på svingningsdæmpere, selv om den kun forårsager små vibrationer.

Installation (billede 1 og 2)

⚠ Tryk/vakuumpumpen må ikke anvendes uden de standardmonterede tryk- og vakuumreguleringsventiler, da det tilladelige tryk ellers kan overskrides (se typeskilt (N)). Ved installation skal de lokale myndigheders foreskrifter overholdes.

1. Vakuumledning tilsluttes ved (A₁) → højt vakuum, og (A₂) → mellem vakuum (sekundært vakuum), trykledning tilsluttes ved (B).

⚠ Tynde og/eller lange rørledninger nedsætter pumpes ydelse.

2. Sammenlign motorens typeskilt (N) med forsyningsnettets data. Motor er bygget efter DIN/VDE 0530, IP 54 isolation B eller F. For motorer uden kabel er der koblingsdiagram indlagt i klemmekasse.

3. Tilslut motor med stik (J) eller via motorværn forsynet med PG forskruinger for kabelaflastning.

Vi anbefaler motorværn med forsinket udkobling, da motor ved koldstart kortvarigt kan blive overbelastet.

⚠ Elinstallation må kun udføres af autoriseret elinstallatør efter stærkstrømsbekendtgørelsen afsnit 204-1 (DS-EN 60204). Det er slutbrugers ansvar at sørge for installation af hovedafbryder.

Idrifttagelse (billede 1)

⚠ Den fugtabsorberende pose i filterhuset (S) skal fjernes før idrifttagelse første gang.

Max antal start i timen: 12 (KTA 40 - 80), 10 (KTA 100 / 140)

1. Start pumpe kortvarigt og kontroller, om omdrejningsretningen er korrekt (se pil (O) på ventilatordæksel).

Advarsel (KTA 40 og KTA 50): Pumpen må ikke afprøves med afspærret sugestuds, da der kan ske lamelbrud ved forkert omdrejningsretning, når der er modtryk.

2. Sugeledninger tilsluttes ved (A₁) og (A₂) og trykledning ved (B).

⚠ Ved tilslutningsledninger over 5m (med samme dimension som på pumpen) anbefaler vi, at der monteres ZRK tilbageslagsventiler. Disse forhindrer at pumpen ved stop løber baglæns, hvilket kan medføre lamelbrud.

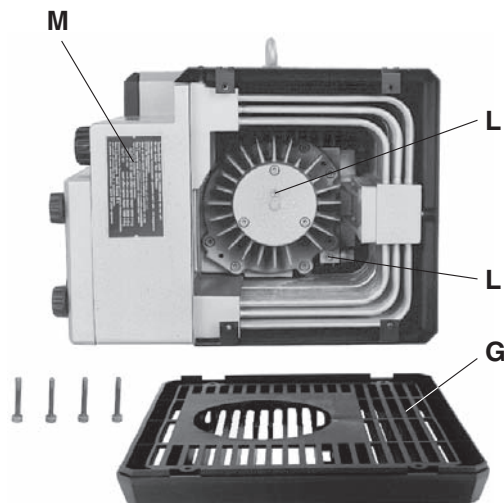
DRUVAC må først startes igen efter at maskinen ikke roterer.

3. De ønskede trykkområder kan indstilles på reguleringsventilerne (C) og (D).

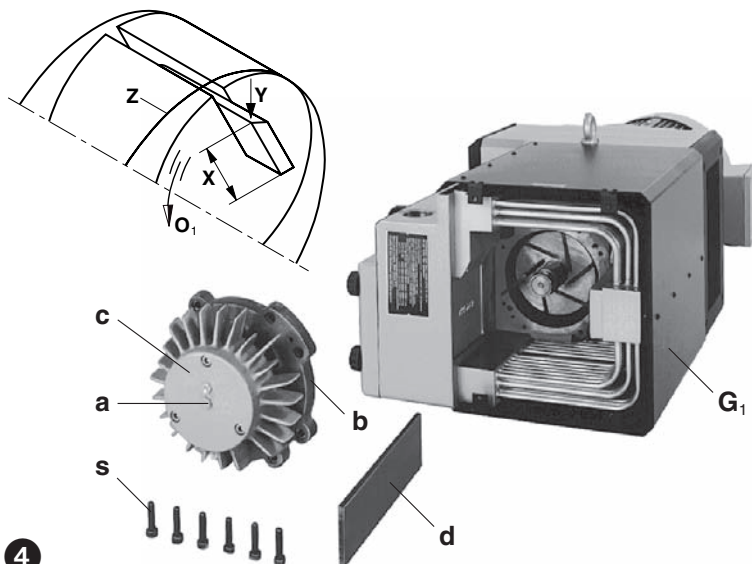
Risiko for betjeningspersonale

Støjgener: Det største støjniveau (værste retning og belastning) målt efter DIN 45635 del 13 (svarende til 3.GSGV) er angivet i appendiks.

Vi anbefaler brug af hørevern, såfremt man konstant skal arbejde i nærheden af pumpen for at undgå høreskade.



3



4

Vedligehold og reparation



Der må ikke foretages servicearbejde mens vakuumpumpen er under spænding!

Vent med at udføre service til pumpen er kold.

1. Smøring (billede 3)

Der er to smørenippler (L), og eftersmøring med 6 g fedt skal foregå efter følgende intervaller, dog mindst en gang om året.

50 Hz: KTA 60-100 → 10.000 h og KTA 140 → 6.000 h

60 Hz: KTA 60-80 → 10.000 h, KTA 100 → 8.000 h og KTA 140 → 4.000 h

Bemærk! disse smøreintervaller gælder ved en omgivelsestemperatur på 20°C. Ved 40°C halveres smøreintervallet.

For at komme til smørenippel må gitter (G) fjernes.

Vi kan anbefale Klüber Petamo GY 193 eller tilsvarende fedttyper (se også skilt (M) på pumpen).

Tryk/vakuumpumper uden smørenippel er forsynet med livstidssmurte lejer.

2. Lameller (billede 3 og 4)

Lamellerne (d) slides under drift og skal derfor kontrolleres: KTA /4 har 6 lameller.

Første kontrol skal ske efter 4000 driftstimer og kontrolleres derefter for hver 1000 driftstimer eller hyppigere, hvis højden på lameller (X) nærmer sig minimumsmålet.

Demonter gitter (G). For at få demonteret (b) fjernes først alle bolte (s) samt skruen (a), og en af boltene monteres i stedet for (s) og bruges som aftrækker. Lameller (d) kan nu tages ud for kontrol. Minimumshøjde (X) er for KTA 40-50 på 27 mm, for KTA 60-140 på 38 mm.



Lameller må kun udskiftes som sæt!

Skift af lameller: Er lamelmål under minimumsgrænsen skal disse udskiftes.



De med farve mærkede låsemøtrikker (w₁) på husdæksel (b) må under ingen omstændigheder løsnes. (se M 12)

Rens cylinder med trykluft og sæt lameller på plads. Den skrå flade (Y) på lamellerne vender udad og træder med hele fladen mod cylindervæggen (Z).

Husdækslet (b) monteres. Før start kontrolleres, om alle lameller kan bevæge sig frit i rotorslidserne, hvilket sker ved, at ventilatordæksel (m) demonteres, og motor drejes via ventilatorvinge.

Vær opmærksom på om der er fedt på aksel mellem leje og pumpedel. Er der fedt skal aksel renses omhyggeligt, da fedt i befodringsrum vil ødelægge lameller.

Advarsel: Der må ikke komme snavs i lejer!

Ved montage af (b) spændes skruer jævnt, og det anbefales at pumpe drejes via ventilatorvinge på motor mens man spænder boltene.

3. Køling (billede 3 og 4)

Ved store støvmængder kan mellemrum ved køleribber og kølerør blive stoppede. Rengøring ved udblæsning kan ske, efter at gitter (G) og kappe (G₁) er fjernede.

4. Luftfiltrering (billede 5)

⚠ Snavsede filtre nedsætter pumpes ydelse!

Filterpatron (e) for vakuum og (f) for trykluft kan renses med trykluft ved udblæsning indefra. Selv om filtrene renses formindskes filterkapaciteten, og vi anbefaler derfor at filtrene udskiftes hvert halve år. Filterpatroner (e) og (f), der sidder under dæksel (g) kan tages ud for rensning eller udskiftning efter fingerskruer (h) er fjernet.

5. Koblingsgummi (billede 6)

Koblingsgummi (k) slides og ældes og skal derfor regelmæssigt udskiftes. Når koblingsgummi er defekt høres en slagagtig støj ved start af pumpe.

⚠ Defekte koblingsgummi kan medføre akselbrud!

Ved kontrol af koblingsgummi skal pumpe kobles fra el forsyning. Skruerne (s₅) fjernes fra motorflange (n), og motor med koblingshalvpart (q) kan fjernes aksialt. Ved udskiftning af koblingsgummi (k) fjernes seegerringe (l) og gummi skiftes. Er koblingsbolte ødelagte må ventilator (v) demonteres for at komme til møtrikker (w), hvilket sker ved at fjerne seegerring (l₁) og via en aftrækker trække koblingshalvpart med ventilator af pumpeaksel. Montage sker i omvendt rækkefølge.

Fejl og deres afhjælpning

1. Tryk/vakuumpumpe stopper fordi motorværn slår fra.:

- 1.1 Forsyningsnettets data og motordata passer ikke.
- 1.2 Motor er ikke korrekt forbundet.
- 1.3 Motorværn er ikke korrekt indstillet.
- 1.4 Motorværn kobler for hurtigt ud.
Afhjælpning: anvend motorværn med tidsforsinket udkobling efter VDE 0660 del 2 hhv IEC 947-4.
- 1.5 Filterpatroner er snavsede.
- 1.6 Reguleringsventiler er snavsede og de tilladelige værdier for tryk og vakuum overskrides.

2. Kapacitet er for lille:

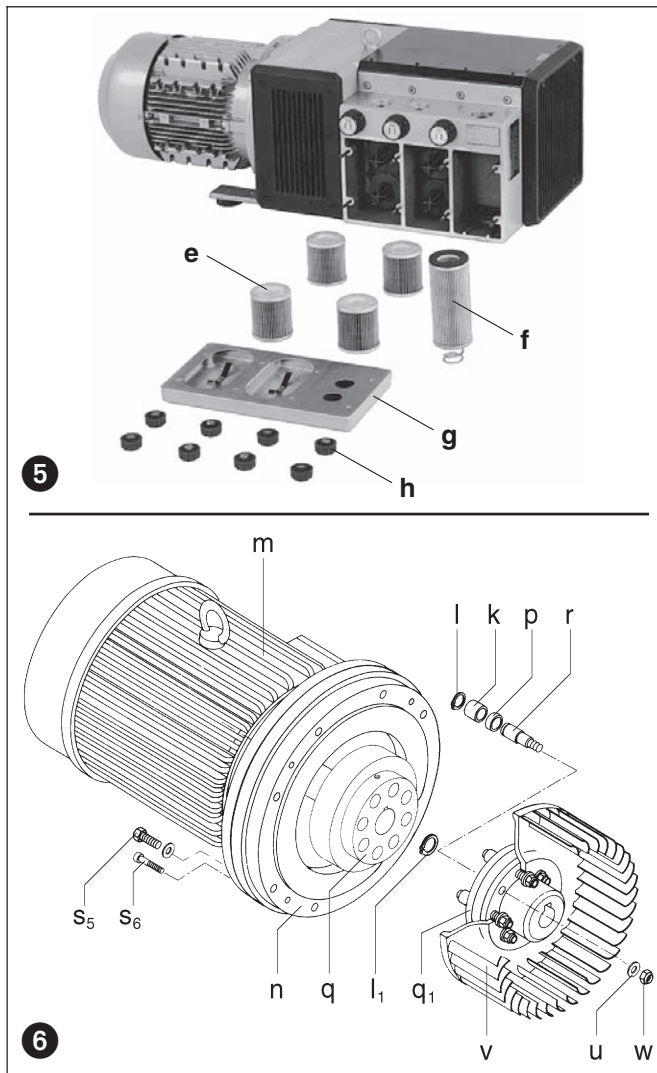
- 2.1 Indsugningsfilter og/eller afgangsfiler er snavset.
- 2.2 Rørledninger er for lange eller for tynde.
- 2.3 System eller pumpe er utæt.
- 2.4 Lameller er beskadiget.

3. Tryk/vakuumpumpe bliver for varm:

- 3.1 Omgivelsestemperatur eller den indsugede luft er for varm.
- 3.2 Køleluftsstrøm bliver blokeret.
- 3.3 Fejl som under 1.5 og 1.6.

4. Tryk/vakuumpumpe støjer unormalt:

- 4.1 Pumpehus er slidt (bølger i cylinder).
Afhjælpning: lad pumpe hovedreparere hos os eller hos autoriseret reparatør
- 4.2 Reguleringsventil „hopper“.
Afhjælpning: udskift ventil.
- 4.3 Lameller er beskadiget.



Appendiks:

Servicearbejde: Ved reparationer på opstillingsstedet skal motor frakobles forsyningsnet af EI installatør i henhold til stærkstrømsreglementet for at undgå utilsigtet start.

Ved reparationer anbefales det at arbejde udføres af datterselskaber, agenter eller kontraktværksteder, især ved garantireparationer. Adresser på disse opgives af fabrikant.

Efter udført reparation iagttages forholdsregler som nævnt under „installation“ og „drift“.

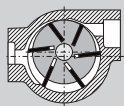
Flytning af maskine: Ved løft anvendes det monterede løfteøje. Vægt fremgår af nedenstående tabel

Lagring: KTA /4 tryk/vakuumpumpen oplagres i tør omgivelse med normal luftfugtighed. Ved en relativ fugtighed på over 80% anbefales forsegleet indpakning med et fugt-absorberende middel.

Skrotning: Sliddele er specialaffald (se reservedelsliste) og skal bortskaffes efter gældende nationale regler.

Reservedelsliste: E 457 → KTA 40/4 - KTA 140/4 (04)
E 458 → KTA 60/4 - KTA 140/4 (34)

KTA /4		40	50	60	80	100	140
Støjniveau (max.)	dB(A)	50 Hz	73	74	76	78	81
		60 Hz	75	76	78	80	81
Vægt (max.)	kg	65	68	92	101	133	160
Længde (max.)	mm	724	724	771	788	975	975
Bredde	mm	336	336	405	405	425	425
Højde	mm	(01)	260	260	320	320	320
		(31)	-	-	366	366	366



Druk-Vacuümpompen

KTA /4

DRUVAC

KTA 40/4

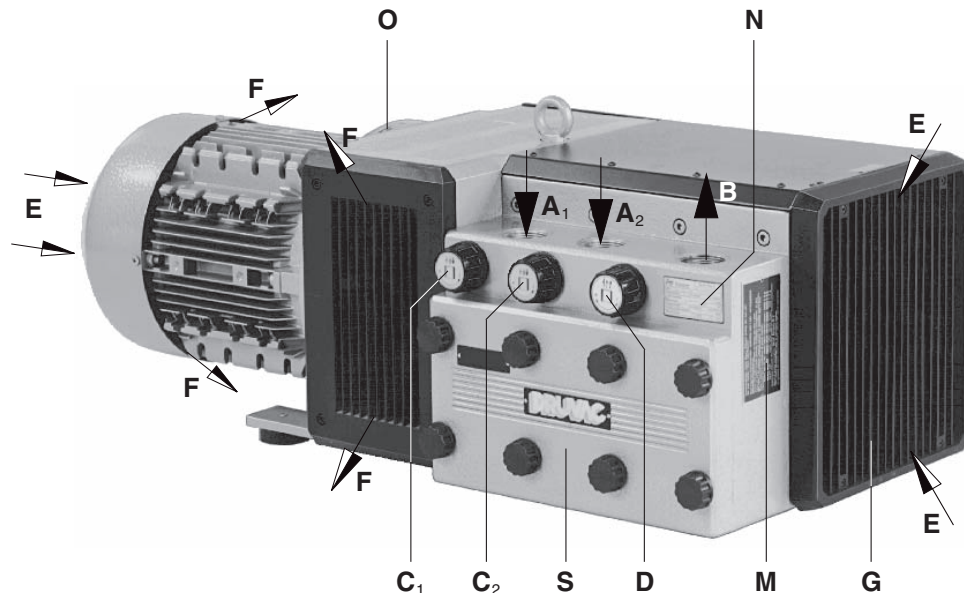
KTA 50/4

KTA 60/4

KTA 80/4

KTA 100/4

KTA 140/4



1

Uitvoeringen

Dit bedieningsvoorschrift is geldig voor de volgende drooglopende druk-vacuüm schottenpompen van de serie: KTA 40/4 tot KTA 140/4.

De uitvoeringen (01) tot (30) zijn met een tweezijdige koellucht uitblaasopening uitgevoerd (Fig. 1) en de uitvoeringen (31) tot (60) met een éézijdige koellucht opening. (Fig. 2) De nominale volume-stroom bedraagt 40, 50, 60, 80, 100 en 140 m³/h bij 50 Hz. De zuig- en drukgrenzen in bar zijn op het typeplaatje (N) aangegeven.

Beschrijving

De genoemde serie heeft zuigzijdig twee aansluitingen met draad en drukzijdig een aansluiting. De aangezogen lucht wordt door een ingebouwd microfilter gereinigd. Het door slijtage van de lamellen komende koolstof wordt eveneens door een geïntegreerd filter afgescheiden. Een ventilator tussen pomphuis en motor zorgt voor de intensieve luchtcooling. De pomp bevindt zich in een omkasting. De blaaslucht wordt door een koelsegment gekoeld. De aandrijving van de drukvacuümpomp geschiedt door een aangebouwde IEC flensmotor d.m.v. een koppeling. Regelventielen geven de mogelijkheid de druk en het vacuüm op de gewenste, doch naar boven begrensde, waarde in te stellen.

Toebehoren: Indien nodig terugslagklep (ZRK), motorbeveiligingsschakelaar (ZMS), slangtule (ZSA) en elektrische aansluitstekker (J).

Toepassing

⚠ De machines zijn geschikt voor industriële toepassing, d.w.z. dat de beveiligingen conform EN DIN 294 zijn volgens tabel 4 voor personen boven de 14 jaar.

De KTA /4 is geschikt voor het gelijktijdig verzorgen van druk en twee verschillende niveau's vacuüm tussen 0 en de op het typeplaatje aangegeven maximum waarde (bar). Continue gebruik is toegestaan

⚠ De omgevingstemperatuur en de aanzuigtemperatuur moet tussen de 5 en 40° C liggen. Bij temperaturen buiten dit bereik verzoeken we u om overleg met ons te plegen.

Deze drooglopende vacuümpompen zijn geschikt voor het verpompen van lucht met een relatieve vochtigheid van 30 tot 90%.

⚠ Er mogen geen gevaarlijke mengsels (b.v. brandbare of explosieve gassen of dampen), extreem vochtige lucht, agressieve gassen, waterdamp, oliedamp of oliesporen of vetten aangezogen worden.

De standaard uitvoering mag niet in ruimten gebruikt worden die explosie gevaarlijk zijn. Er zijn speciale Ex uitvoeringen beschikbaar.

⚠ Bij toepassingen, waarbij een onbedoeld afzetten of uitval van de druk-vacuümpomp tot gevaarlijke situaties voor personen of installaties kan leiden, moeten voldoende veiligheidsmaatregelen genomen worden.

BN 458

1.6.2003

Rietschle Thomas
GmbH + Co. KG

Postfach 1260

79642 SCHOPFHEIM
GERMANY

☎ 07622 / 392-0

Fax 07622 / 392300

e-mail:

info.sch@rtumps.com

http://www.rietschle.com

Rietschle Thomas
Netherlands B.V.

Bloemendalerweg 52

1382 KC WEESP
NETHERLANDS

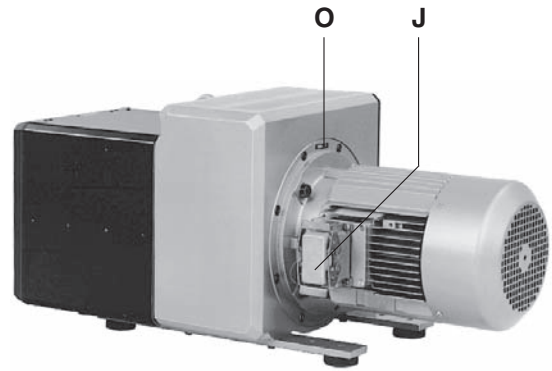
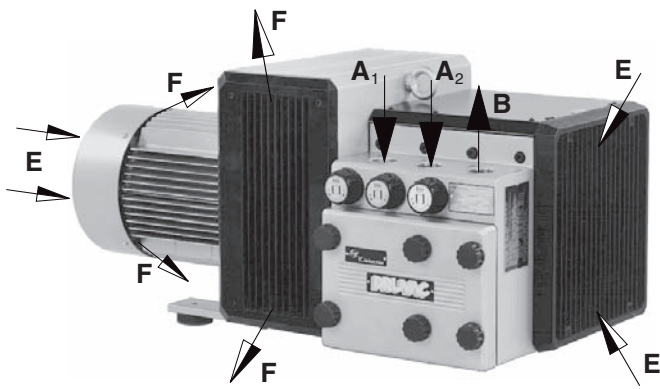
☎ 0294 / 41 8686

Fax 0294 / 41 1706

e-mail:

verkoop@rtumps.nl

http://www.rietschle.nl



2

Onderhoud en opstelling (figuur 1 tot 4)

Filterhuis (S) moet goed toegankelijk zijn. Voor het demonteren van het aanzuigrooster (G) en pomphuisdeksel (b) moet minstens 40 cm ruimte aanwezig zijn. Koellucht opening (E) en ook de koellucht uitgang (F) bij de eenzijdige koellucht uitlaat (Fig. 2) en de beide koellucht uitgangen (F) bij de tweezijdige uitvoering (Fig. 1) moet minstens 30 cm van de dichtstbijzijnde wand zijn. Uitgeblazen koellucht mag niet weer aangezogen worden.

De KTA /4 kan slechts in horizontale positie probleemloos gebruikt worden.

⚠ Bij opstelling 1000 m boven de zeespiegel zal een capaciteits vermindering optreden. In deze gevallen verzoeken wij u om contact met ons op te nemen.

De opstelling van de druk- vacuümpomp op een vaste ondergrond is zonder verankering mogelijk. Bij opstelling in een constructie bevelen we het toepassen van trillingsdempers aan. De trillingen van deze schottenpompen zijn zeer gering.

Installatie (figuur 1 en 2)

⚠ De pomp mag niet zonder het standaard aangebrachte regel- en begrenzingsventielen gebruikt worden, zodat de toelaatbare overdruk (zie typeplaatje) niet overschreden wordt.

Bij opstelling en gebruik moeten de voorschriften van de arbeidsinspectie aangehouden worden.

1. Vacuümaansluiting bij (A₁) → diepste vacuüm en bij (A₂) → ondiepste vacuüm (tweede vacuüm); drukaansluiting bij (B).

⚠ Bij dunne en/of lange leidingen vermindert de capaciteit van de druk- vacuümpomp.

2. De elektrische motorgegevens zijn op het typeplaatje of op het motortypeplaatje aangegeven. De motoren voldoen aan de DIN/VDE 0530 en zijn in de beschermingsklasse IP 54 en de isolatieklasse B of F uitgevoerd. Het bijbehorende aansluitschema bevindt zich in de klemmenkast van de motor. (vervalt bij uitvoeringen met stekker). Motorgegevens moeten met die van het aanwezige elektriciteitsnet vergeleken worden. (Soort stroom, spanning, frequentie van het net, toegestane stroomsterkte).

3. Motor door middel van stekker (J) c.q. motorbeveiligingsschakelaar aansluiten. (voor de afzekering is een motorbeveiligingsschakelaar en voor de trek ontlasting van de aansluitkabel is een Pg-wartel nodig).

We adviseren het gebruik van motorbeveiligingsschakelaars, welke de uitschakeling van de pomp tijdvertraagd uitvoeren, afhankelijk van een te hoge stroom. Kortstondige elektrische overbelasting kan bij een koude start op treden.

⚠ De elektrische installatie mag alleen door een erkende installateur met in achtname van NEN 60204 elektrisch aangesloten worden. De gebruiker dient voor een werkschakelaar te zorgen.

Ingebruikname (figuur 1)

⚠ Het zakje met droogmiddel dient voor de inbedrijfname uit het filterhuis (S) te worden verwijderd.

Maximum aantal starts per uur: 12 (KTA 40 - 80), 10 (KTA 100 / 140)

1. Draairichting motor controleren door kort te starten (Draairichtingpijl (O)).

Let op (KTA 40 en KTA 50)! Bij deze start mogen de leidingen niet aangesloten zijn. (bij tegengestelde draairichting en aangesloten persleiding kan zich een vacuüm c.q. druk opbouwen, welke de lamellen kan beschadigen, wat weer tot lamellenbreuk kan leiden).

2. Zuigleiding aan (A) en drukleiding aan (B) aansluiten.

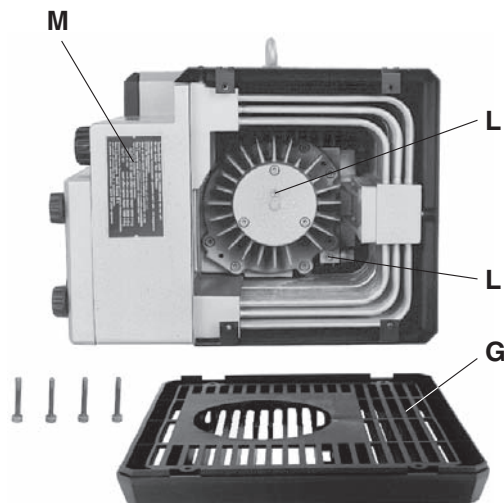
⚠ Indien de aangelote leidingen (diameter gelijk aan de pompaansluiting) een lengte hebben van meer dan 5 meter adviseren wij u om terugslagkleppen (ZRK) te monteren, teneinde het teruggaaien van de pomp te voorkomen.

De DRUVAC mag pas opnieuw worden gestart als de pomp volledig tot stilstand.

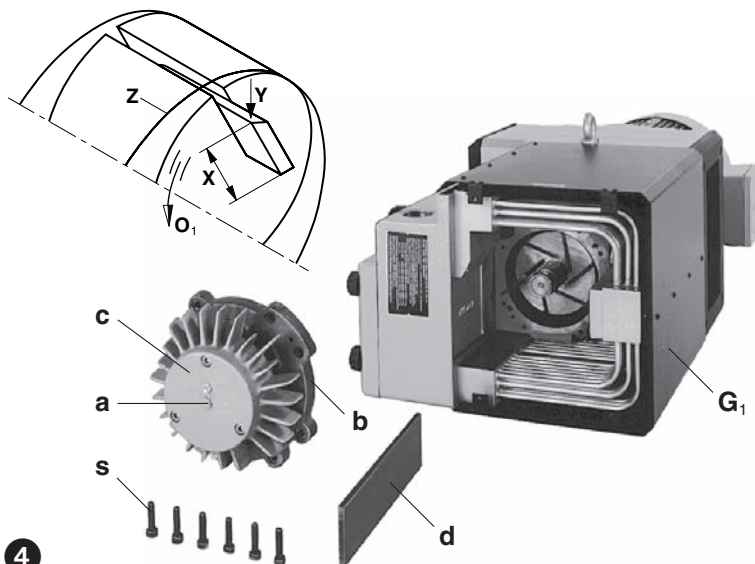
3. De gewenste druk- en vacuümniveaus kunnen met de regelventielen volgens de op de draaiknop aangebrachte aanduiding ingesteld worden.

Risico's voor bedieningspersoneel

Geluids emissie: De hoogste geluidspiek (meest ongunstigste richting en belasting), gemeten volgens de norm DIN 45635 deel 13 (in overeenstemming met 3.GSGV) staan in de tabel aangegeven. Wij adviseren bij voortdurend oponthoud bij de draaiende pomp het gebruik van persoonlijke gehoorbeschermings middelen, om een blijvende beschadiging van het gehoor te voorkomen.



3



4

Onderhoud en service

 Bij onderhoud, waarbij personen met bewegende of spanningvoerende delen in aanraking kunnen komen, moet de pomp door het loskoppelen van de stekker of door het uitschakelen van de hoofdschakelaar en deze tegen weer inschakelen te beveiligen, stopgezet worden. Onderhoud niet uitvoeren bij pomp op bedrijfstemperatuur. (gevaar voor letsel door hete machine delen).

1. Smering (figuur 3)

De lagers moeten d.m.v. de twee smeernippels (L) met 6 gr. vet nagesmeerd worden na de volgende draaiuren, doch minstens eenmaal per jaar:
50 Hz: KTA 60-100 → 10.000 uur en KTA 140 → 6.000 uur

60 Hz: KTA 60-80 → 10.000 uur, KTA 100 → 8.000 uur en KTA 140 → 4.000 uur

Opgelet! Deze termijnen gelden voor een omgevings temperatuur van 20°C. Bij 40°C de termijn halveren.

Voor het na smeren moet het aanzuigrooster (G) gedemonteerd worden.

Wij adviseren de volgende merken vet : Klüber Petamo GY 193 of andere gelijkwaardige vetten. (zie ook plaatje (M) met vetvoorschriften).

Bij druk- vacuümpompen zonder smeernippel is na smeren niet noodzakelijk. (levensduurs smering).

2. Lamellen (figuur 3 en 4)

Lamellen controle: Het type KTA/4 heeft 6 koolstoflamellen, welke gedurende het gebruik geleidelijk afslijten.

Eerste controle na 4.000 draaiuren, daarna iedere 1.000 uur of afhankelijk van hoogte (X) eerder.

Aanzuigrooster (G) afnemen. Om het pomphuisdeksel (b) van het pomphuis af te drukken, moet de bout (a) in het midden van het lagerdeksel (c) verwijderd worden en hierin een bevestigingsbout (s) van het huisdeksel draaien. Lamellen (d) voor controle uitnemen. Alle lamellen moeten een minimale hoogte (X) hebben: (KTA 40 en 50) 27 mm en (KTA 60-140) 38 mm

 **De lamellen mogen slechts als set vervangen worden.**

Lamellenwissel: Heeft men bij de lamellen controle vastgesteld dat de minimale hoogte bereikt of reeds overschreden is, dan moeten de lamellen vervangen worden.

 **In geen geval mogen de moeren (w₁) welke van een kleurmarkering zijn voorzien, worden losgedraaid van het pomphuisdeksel (b).** (zie M 12)

Pomphuis en rotorgleuven uitblazen. Lamellen in de rotorgleuven plaatsen. Bij het monteren erop letten dat de lamellen met de schuine zijde (Y) naar buiten wijzen en deze schuine kant in de draairichting (O₁) met het verloop van het huis (Z) overeenstemt. Voor het monteren van het pomphuisdeksel (b) op de as moet het vet van het lagerdeksel (c) weer in de kooi van het lager gesmeerd worden. Bovendien moeten vetresten van de as verwijderd worden. Anders komt dit vet in het pomphuis waar het zich vermengt met het koolstofslipsel van de lamellen en als een pasta de lamellen vast in de rotor zal laten verkleven.

Opgelet! Opletten dat er geen vuil in het lager komt.

Bij het vastschroeven van het pomphuisdeksel (b) moeten de vetvrije bouten gelijktijdig en gelijkmatig aangetrokken worden, om te voorkomen dat het deksel zich in de paspennen vast vreet. Zodra het deksel vast op het huis aanligt verdient het aanbeveling om gedurende het verder aantrekken van de bouten de ventilator (met behulp van een schroevendraaier of iets dergelijks) te draaien. Dit voorkomt het afbreken op de hoeken van de lamellen. Aanzuigrooster (G) weer vastschroeven.

3. Koeling (figuur 3 en 4)

Bij zeer stoffige omgeving kan de ruimte tussen de koelribben verstopt raken. Schoonmaken kan na het afnemen van het aanzuigrooster (G) en kasting (G₁) door middel van schoon blazen met lucht.

4. Luchtfilters (figuur 5)

! Bij onvoldoende onderhoud van de luchtfilters neemt de capaciteit van de pomp af.

De filterpatronen (e) van de aanzuiglucht en (f) voor de blaaslucht zijn afhankelijk van de vervuiling te reinigen door van binnen naar buiten uit te blazen. Ondanks het schoonmaken van de filters zal de filtering in de loop der tijd verslechteren. Wij adviseren derhalve een halfjaarlijkse vervanging van de filter. De filterpatronen (e) en (f) kunnen na het losdraaien van de schroefknoppen (h) en het afnemen van het filterhuisdeksel (g) voor het schoonmaken uitgenomen worden.

5. Koppelingen rubbers (figuur 6)

Afhankelijk van de bedrijfsomstandigheden zullen de koppelings rubbers slijten en moeten van tijd tot tijd gecontroleerd worden. Versleten rubbers zijn ter constatering door een sterk ratelend geluid tijdens het starten van de pomp.

! Defecte koppelingsrubbers kunnen tot asbreuk leiden.

Voor testen van de koppeling, motor uitschakelen. Bouten (s₅) van motorflens losdraaien. Motor met de motorzijdige koppelingshelft (q) axiaal afnemen. Indien de koppelingsrubbers beschadigd zijn. Seegerring (l) van koppelingsbouten (r) verwijderen en koppelingsrubbers (k) vervangen. Afstandsring (p) verwijderen. Koppelingsbouten (r) controleren en eventueel vervangen: Seegerring (l₁) verwijderen. Koppeling met ventilator (v) van pomp as trekken. Moeren (u,w) losdraaien en koppelingsbouten vervangen. De montage in omgekeerde volgorde uitvoeren.

Storingen en oplossingen

1. De druk- vacuümpomp wordt door motorbeveiligingsschakelaar uitgeschakeld:

- 1.1 Netspanning/Frequentie komt niet overeen met motorgegevens.
- 1.2 Aansluiting aan motorklemmenstrook is niet juist.
- 1.3 Motorbeveiligingsschakelaar is niet juist afgesteld.
- 1.4 Motorbeveiligingsschakelaar valt te snel uit.

Oplossing: Gebruik een motobeveiligingsschakelaar met vertraagde overbelasting uitschakeling, die de kortstondige overbelasting bij starten toestaat. (uitvoering met kortsluit- en overbelastingsschakeling vlg. VDE 0660 Deel 2 resp. IEC 947-4).

- 1.5 Het filterpatroon van het uitblaasfilter is vervuild.
- 1.6 De regelventielen zijn vervuild, waardoor de toelaatbare druk- en vacuümwaarde wordt overschreden.

2. Zuig- of blaascapaciteit is onvoldoende:

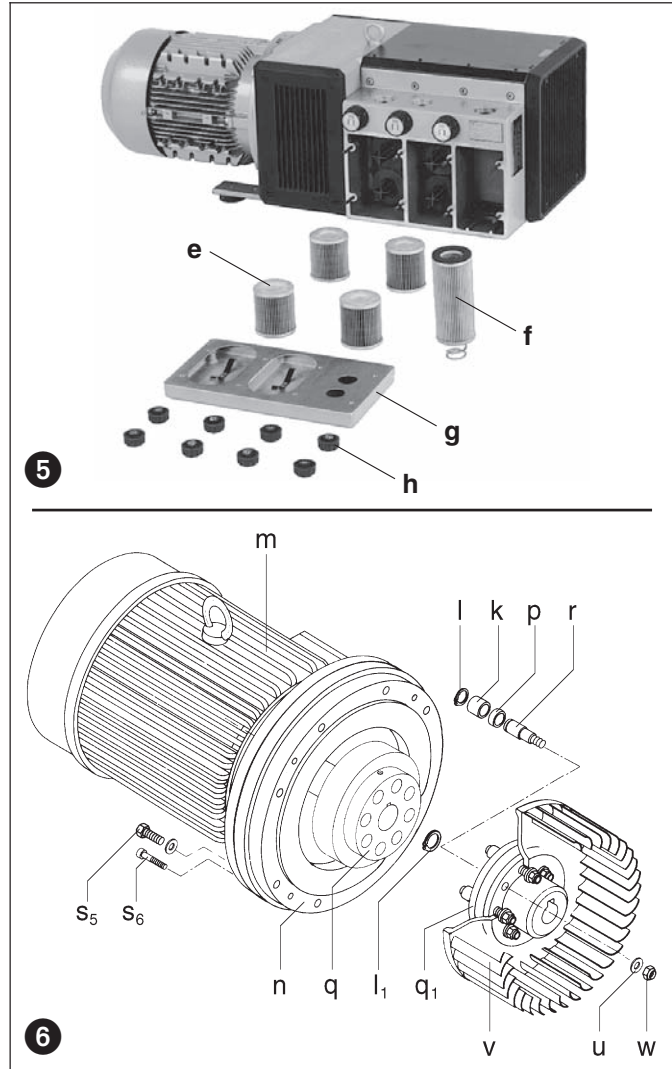
- 2.1 Aanzuigfilter en/of uilaatfilter is vervuild.
- 2.2 Leidingen te lang of te klein in diameter.
- 2.3 Lekkage aan de pomp of in systeem.
- 2.4 Beschadigde lamellen.

3. De druk- vacuümpomp wordt te heet.

- 3.1 Omgeving- of aanzuigtemperatuur is te hoog.
- 3.2 Koelluchtstroom wordt verstoord.
- 3.3 Als onder 1.5 en 1.6

4. De druk- vacuümpomp maakt abnormaal geluid:

- 4.1 Het pomphuis is versleten. (wasbord effect).
Oplossing: Reparatie door fabrikant of vertegenwoordiger daarvan.
- 4.2 Het regelventiel vibreert.
Oplossing: Ventiel vervangen.
- 4.3 Lamellen zijn beschadigd.



Noot:

Reparatie werkzaamheden: Bij reparatie ter plaatse moet de motor door een elektricien van het net losgekoppeld worden, zodat geen onverwachte start plaatsvinden kan. Voor reparatie adviseren wij de fabrikant, zijn dochtermaatschappijen of vertegenwoordigingen in de arm te nemen, in het bijzonder wanneer het eventuele garantie reparaties betreft. Het adres van de betreffende service afdeling kan bij de fabrikant opgevraagd worden (zie adres fabrikant). Na een reparatie resp. voor de weer inbedrijfsname zijn de onder " Installatie " gegeven maatregelen voor de eerste inbedrijfsname uit te voeren.

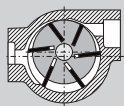
Intern transport: Voor het verplaatsen en transporteren is de KTA van een hijs oog voorzien. Gewichten volgens tabel.

Opslag: De KTA moet in een droge ruimte met normale vochtigheidsgraad opgeslagen worden. Bij een relatieve vochtigheid van meer dan 80% adviseren wij de opslag in een gesloten verpakking met bijgevoegde droogmiddel.

Afvoer: De slijtdelen (als zodanig in de onderdelenlijst aangegeven) is geen normaal afval en dient volgens de in het land van gebruik geldende regels te worden afgevoerd naar de daarvoor bestemde centra.

Onderdelenlijst: E 457 → KTA 40/4 - KTA 140/4 (04)
E 458 → KTA 60/4 - KTA 140/4 (34)

KTA /4		40	50	60	80	100	140
Geluidsniveau (max.)	dB(A)	50 Hz	73	74	76	78	81
		60 Hz	75	76	78	80	81
Gewicht (max.)		kg	65	68	92	101	133
Lengte (max.)		mm	724	724	771	788	975
Breedt		mm	336	336	405	405	425
Hoogte	mm	(01)	260	260	320	320	320
		(31)	-	-	366	366	366



Compressor/Bomba de Vácuo

KTA /4

DRUVAC

KTA 40/4

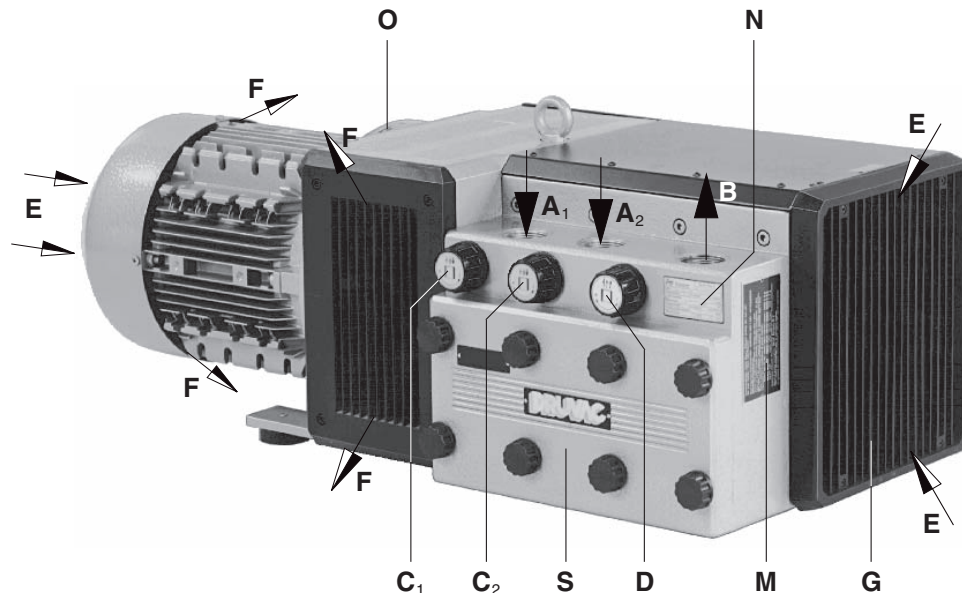
KTA 50/4

KTA 60/4

KTA 80/4

KTA 100/4

KTA 140/4



1

Modelos

Este manual de instruções abrange os compressores/bomba de vácuo modelos KTA 40/4 a KTA 140/4.

As versões (01) a (30) têm a saída de ar de refrigeração por dois lados (fig. 1) enquanto que as versões (31) a (60) têm a saída de ar apenas por um lado (fig. 2). Os modelos têm uma capacidade nominal de 40, 50, 60, 80, 100 e 140 m³/h a 50 ciclos. Os limites de pressão e vácuo (bar) estão indicados na placa de características (N).

Descrição

Todos os modelos têm duas ligações para o vácuo e uma ligação para a pressão. O ar aspirado é filtrado através de filtros microfins incorporados. O pó de carvão resultante do desgaste das lâminas também é separado através de filtros incorporados na exaustão. Uma turbina de alta eficiência para refrigeração da unidade está localizada entre o motor e a bomba. A unidade compressora está envolvida por uma canópia de insonorização em plástico reforçado. O ar comprimido é arrefecido por um arrefecedor final devidamente concebido para o efeito. O accionamento destas bombas de vácuo/compressores é feito através do motor eléctrico trifásico, flangeado, normalizado segundo TEFV com acoplamento directo através de união de acoplamento.

Os níveis de pressão e vácuo podem ser ajustados para os valores pretendidos até aos seus limites.

Acessórios opcionais: Caso necessário; válvula anti-retorno (ZRK), ponteiras para ligação a mangueira (ZSA) discontactor para motor (ZMS) e uma ficha de ligação eléctrica (J).

Aplicação

⚠ As unidades KTA /4 são adequadas para utilização industrial i.e. os equipamentos de protecção correspondem com a EN DIN 294, quadro 4, para pessoal com idade igual ou superior a 14 anos.

Os compressores/bombas de vácuo KTA /4 produzem simultaneamente pressão e dois níveis diferentes de vácuo entre 0 e os limites máximos, que estão indicados na placa de características (N). Podem funcionar em regime contínuo.

⚠ As temperaturas de aspiração e de ambiente devem situar-se entre 5 e 40° C. Para temperaturas fora destes valores por favor contacte o seu fornecedor.

Estes compressores/bombas de vácuo de funcionamento a seco são adequados para trabalharem em ambientes cuja humidade relativa do ar se situe entre 30 e 90%.

⚠ Misturas perigosas (i.e. gases explosivos, inflamáveis ou vapores), ar excessivamente húmido, vapor de água, gases corrosivos ou vestígios de massa e óleo não podem ser aspirados para dentro do compressor/bomba de vácuo.

As versões normais não devem trabalhar em zonas de perigo de explosão. Podem ser fornecidas versões especiais à prova de explosão.

⚠ Em todos os casos onde uma paragem imprevista da bomba, possa ocasionar danos humanos ou materiais deverá ser instalado um dispositivo de segurança para prevenir tais riscos.

BP 458

1.6.2003

Rietschle Thomas
GmbH + Co. KG

Postfach 1260

79642 SCHOPFHEIM
GERMANY

☎ 07622 / 392-0

Fax 07622 / 392300

e-mail:
info.sch@rt pumps.com

http://www.rietschle.com

Ultra-Controlo

Projectos Industriais, Lda.

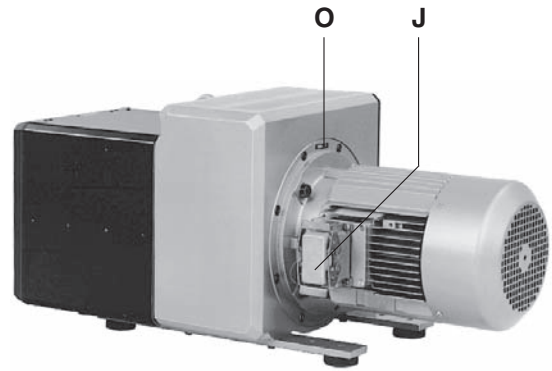
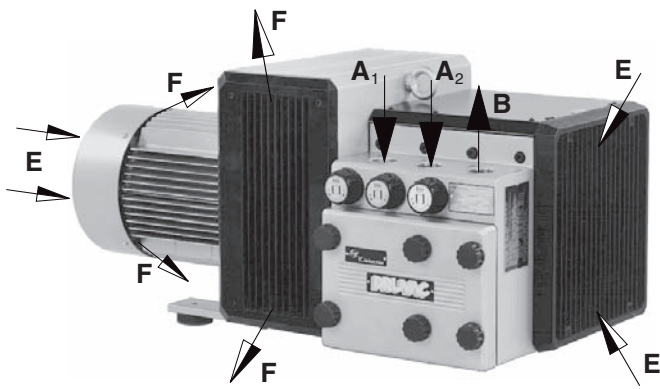
P.O. Box 6038

2700 AMADORA
PORTUGAL

☎ 021 / 4922475

Fax 021 / 4947287

E-Mail: ultracontrolo@
mail.telepac.pt



2

Manuseamento e Fixação (figura 1 a 4)

A caixa de filtros (S) deve ficar facilmente acessível. Para manutenção deverá existir um espaço mínimo de 40 cm em frente à grelha de saída de ar (G) e à tampa (b). A entrada de ar para refrigeração (E) e a saída do mesmo (F) por um dos lados (figura 2) ou pelos dois lados (figura 1) têm de ter uma distância mínima de 30 cm de qualquer obstrução. O ar quente proveniente da refrigeração não deve recircular novamente pela bomba.

Os compressores/bomba de vácuo KTA /4 só funcionarão perfeitamente caso estiverem colocados na posição horizontal.

⚠ Haverá uma ligeira perda de capacidade quando os compressores/bombas de vácuo estiverem instalados a mais de 1000 metros acima do nível do mar. Nestes casos recomendamos que se aconselhe com o seu fornecedor para mais esclarecimentos.

Instalados sobre uma base sólida ou no chão, estes compressores/bomba de vácuo não necessitarão de fixação. No entanto caso fiquem instaladas numa base feita em chapa, recomendamos que aplique uns apoios anti-vibratórios. Este modelo de compressor/bomba de vácuo em funcionamento, é quase isento de vibrações.

Instalação (figura 1 e 2)

⚠ Estes compressores / bomba de vácuo não devem arrancar sem estarem colocadas as respectivas válvulas de regulação e válvulas limitadoras de pressão, de forma a não ultrapassarem os limites máximos indicados na placa de características.

Aconselhamos a seguir as normas locais em vigor, estabelecidas para a instalação e funcionamento deste tipo de unidades.

1. Ligação do vácuo em (A₁) → vácuo alto e em (A₂) → vácuo baixo (segunda ligação); ligação da pressão em (B).

⚠ Condutas compridas e/ou estreitas devem ser evitadas visto que estas tendem a reduzir a capacidade do compressor/bomba de vácuo.

2. As características eléctricas do motor poderão ser encontradas na placa do compressor/bomba de vácuo ou do motor. O motor corresponde à norma DIN/VDE 0530 e tem protecção IP54 com isolamento classe B ou F. O diagrama de ligação está indicado na tampa da caixa de terminais do motor (a menos que uma ficha de ligação especial já venha adaptada). Verifique se as características do motor são compatíveis com a rede local (Tensão, Frequência, Corrente admissível, etc).

3. Ligue o motor através da ficha de ligação (J) caso venha instalada ou através dum disjuntor com relé térmico. No caso de utilizar um disjuntor, este deverá possuir um dispositivo de disparo retardado que permita inicialmente trabalhar acima do consumo ajustado, visto que no arranque inicial e enquanto a unidade está fria, o consumo será, por curto tempo, ligeiramente superior. Todos os cabos ligados ao disjuntor devem estar fixos com abraçadeiras de boa qualidade.

⚠ A instalação eléctrica só deve ser feita por um electricista credenciado segundo a norma EN 60204. O interruptor geral deve ser comandado pelo operador.

Arranque Inicial (figura 1)

⚠ Os sacos com dissecante, que estão dentro do filtro (S), tem de ser removidos antes de se efectuar o arranque inicial.

Numero máximo de arranques por hora: 12 (KTA 40 - 80), 10 (KTA 100 / 140)

1. Inicialmente ligar e desligar imediatamente a bomba para verificar se o sentido de rotação coincide com o sentido da seta (O).

NOTA (KTA 40 e KTA 50): No arranque inicial as condutas de aspiração e de sopro não devem estar ligadas á unidade. Caso esta gire em sentido contrário, tendo a conduta ligada, poderá criar pressão e partir as lâminas.

2. Ligue as condutas de vácuo nos pontos (A₁) e (A₂) e a conduta de pressão no ponto (B).

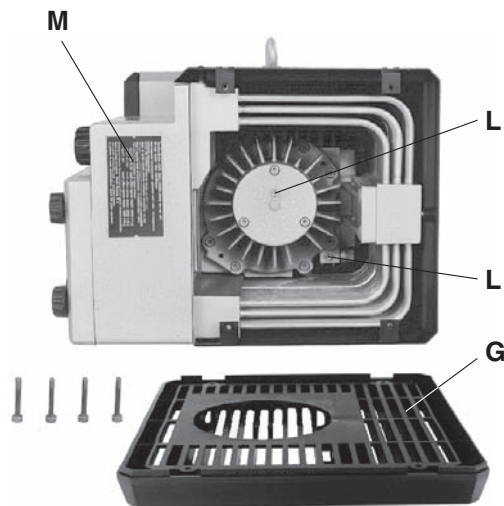
⚠ Para a montagem de uma conduta (do mesmo diâmetro do tudo da máquina) superior a 5 m recomendamos a instalação de válvulas de anti-retorno (ZRK), afim de evitar a inversão do sentido de rotação quando a unidade é desligada.

A DRUVAC só pode arrancar após a imobilização da máquina.

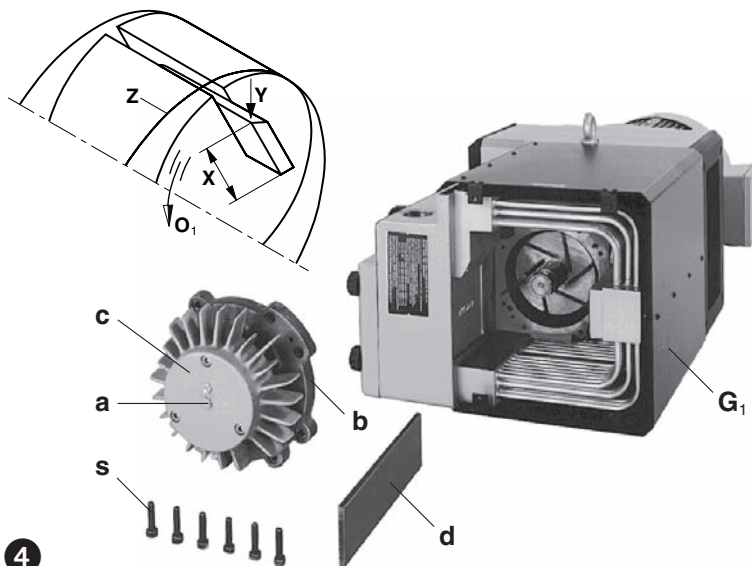
3. O nível de vácuo e pressão poderá ser ajustado rodando o manípulo da válvula de regulação de pressão (D) e a válvula de regulação de vácuo (C₁) e (C₂), de acordo com os símbolos no topo dos mesmos.

Potenciais riscos para os Operadores

Emissão de ruído: Os níveis máximos de ruído, considerando a direcção e a intensidade, medidos de acordo com a norma DIN 45635 secção 3 (idêntico 3. GSGV) estão indicados no verso deste manual. Quando estiver a trabalhar permanentemente na proximidade de uma bomba destas em funcionamento, recomendamos a utilização de protectores auriculares para evitar quaisquer danos aos ouvidos.



3



4

Assistência e Manutenção

⚠ No caso de haver o perigo de alguém inadvertidamente ligar o compressor/bomba de vácuo quando esta está a ser revista ou inspeccionada, podendo causar sérios danos ao pessoal de manutenção, deve-se-á desligar por completo a alimentação eléctrica ao motor. A menos que o compressor/bomba de vácuo esteja completamente montado e fechado, este não pode ser posto em marcha. Nunca intervenha num compressor/bomba de vácuo que esteja ainda quente ou na temperatura de funcionamento. Poderá queimar-se com as peças bastante quentes.

1. Lubrificação (figura 3)

Os rolamentos blindados devem ser lubrificados nos 2 pontos a massa (L) com 6g por ponto, após as horas de funcionamento abaixo indicadas ou ao fim de cada ano de trabalho:

50 Hz: KTA 60-100 → 10.000 h e KTA 140 → 6.000 h

60 Hz: KTA 60-80 → 10.000 h, KTA 100 → 8.000 h e KTA 140 → 4.000 h

Nota: As instruções de lubrificação são válidas para operarem a uma temperatura ambiente de 20°C. A 40°C deve-se reduzir o tempo para 50%.

Para fazer a lubrificação é necessário remover a grelha (G).

Recomendamos as seguintes massas: Kluber Petamo GY 193 ou outras massas equivalentes (veja as massas recomendadas na placa (M)).

Os compressores/bombas de vácuo KTA vêm equipados com rolamentos blindados, não necessitando de lubrificação.

2. Lâminas (figura 3 e 4)

Inspeção das lâminas: Os modelos KTA /4 têm 6 lâminas de carvão que vão-se desgastando lentamente.

A primeira inspeção deve ser feita às 4.000 horas e depois a cada 1.000 horas de serviço, verificando a altura mínima (X).

Remova a grelha de aspiração (G). Para retirar a tampa (b) retire os parafusos (s) e o parafuso (a) do centro da caixa do rolamento. Enrosque um dos parafusos (s) em (a). Todas as lâminas deverão ter uma altura mínima (X) superior a 27 mm (KTA 40 e KTA 50) e 38 mm (KTA 60-140).

⚠ As lâminas devem-se substituir pelo jogo completo.

Substituição das lâminas: Se atingir a altura mínima (X) então deve-se substituir o jogo completo.

⚠ Não se pode remover, sob nenhuma circunstância, as porcas de fenda (w₁) que fixam os pinos da tampa (b). (veja M 12)

Antes de aplicar as lâminas novas, limpe o cilindro e os rasgos do rotor de forma a ficar de novo uma superfície polida. Sopre com ar comprimido para remover quaisquer poeiras. Coloque as lâminas com o biselado (Y) à face do rotor e a inclinação no sentido de rotação (O₁) e paralela à inclinação do cilindro (Z).

Antes de voltar a montar a tampa (b) distribua uniformemente a massa do rolamento da caixa (c). Tenha cuidado em manter o veio completamente limpo de massa, pois, se esta entrar no cilindro poderá formar uma pasta viscosa com o pó de carvão prendendo as lâminas e danificar o interior da bomba.

Nota: Deve ter o cuidado de não deixar entrar impurezas no rolamento.

Ao voltar a colocar a tampa (b) aponte primeiro a tampa aos pinos e vá enroscando os parafusos. Quando a tampa estiver quase encostada, recomendamos que gire o rotor manualmente através da ventoinha do motor a fim de certificar-se de que as lâminas caem livremente e que nenhuma ficou presa ou encavalitada. Volte a fixar a grelha (G).

3. Refrigeração (figura 3 e 4)

O espaço entre as alhetas das grelhas podem ficar colmatadas com pó. Deverão ser limpos soprando com ar comprimido depois de remover a grelha de aspiração (G) e a canópia (G₁).

4. Filtração do Ar (figura 5)

⚠ A capacidade da bomba pode ficar reduzida se os filtros não forem devidamente revistos.

Dependendo do grau de contaminação, os cartuchos filtrantes da aspiração (e) e do ar comprimido (f) devem ser limpos regularmente. Isto pode ser feito por soprar com ar comprimido de dentro para fora do filtro. Mesmo que os filtros sejam limpos regularmente estes acabam por perder a eficiência de separação e deterioram-se. Neste sentido recomendamos a sua substituição no mínimo a cada 6 meses.

Os filtros (cartuchos) (e) e (f) podem ser removidos para limpeza depois de tirar as porcas de manípulo (h) e a tampa de cobertura do filtro (g).

5. Acoplamento (figura 6)

As borrachas de acoplamento (k) fazem parte das peças de desgaste e devem ser inspeccionadas regularmente. Quando as borrachas de acoplamento estão gastas, no arranque da bomba ouve-se um martelar característico.

⚠ Borrachas de acoplamento danificadas podem causar diversos estragos e nalguns casos extremos podem até mesmo partir o veio do rotor.

Para verificar o estado do acoplamento pare o motor (m) e desligue-o da corrente. Remova os parafusos (s₅) da flange (n) do motor. Puxe para fora o motor junto com a meia união (q). Se as borrachas de acoplamento (k) estiverem danificadas retire os freios (l) dos pernos de acoplamento (r) e substitua as borrachas (k). Mantenha os espaçadores (p) no lugar, verifique se os pernos (r) tiveram algum desgaste e se necessário substitua. Para substituir os pernos, retire o freio (l₁), saque a união de acoplamento presa à turbina (v), do veio da bomba utilizando um saca, retire a porca (w) com a anilha (u) e substitua os pernos de acoplamento. Volte a montar na ordem inversa.

Resolução de Problemas

1. O discontactor dispara no arranque do Compressor/Bomba de Vácuo:

- 1.1 Verifique se a tensão de alimentação e frequência da rede corresponde com a placa de características do motor.
- 1.2 Verifique as ligações na placa de terminais do motor.
- 1.3 Discontactor mal ligado.
- 1.4 Discontactor dispara muito rápido.
Solução: Use um discontactor com relé térmico de disparo lento (modelo de acordo com IEC 947-4).
- 1.5 Os filtros de exaustão estão colmatados.
- 1.6 As válvulas reguladoras estão sujas e causam excesso de pressão ou de vácuo.

2. Capacidade de aspiração ou compressão insuficientes:

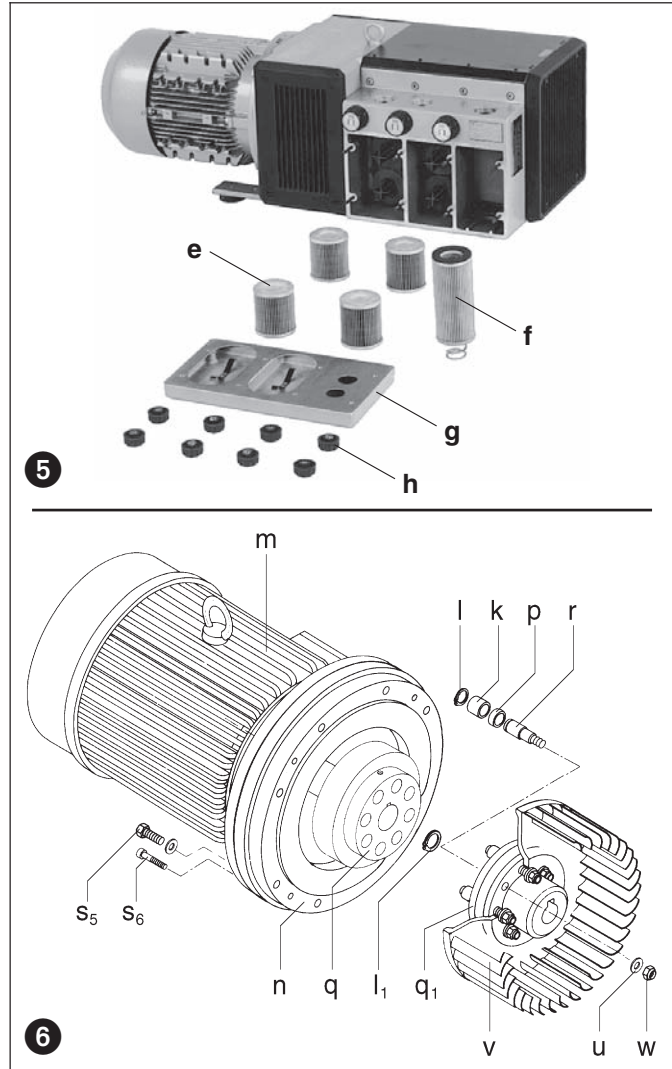
- 2.1 Os filtros da aspiração e compressão estão obstruídos.
- 2.2 A conduta de aspiração é muito comprida ou muito estreita.
- 2.3 Fugas no compressor/bomba de vácuo ou no sistema.
- 2.4 As lâminas estão danificadas ou gastas.

3. O compressor/bomba de vácuo está a funcionar com uma temperatura excessivamente elevada:

- 3.1 A temperatura de aspiração ou ambiente é muito alta.
- 3.2 O fluxo de ar para refrigeração está restringido.
- 3.3 O mesmo problema mencionado em 1.5 e 1.6.

4. A unidade emite um ruído anormal:

- 4.1 O cilindro do compressor está danificado.
Solução: Enviar a unidade completa para ser reparada pelo fornecedor ou representante.
- 4.2 A válvula de regulação faz muito ruído.
Solução: Substituir a válvula.
- 4.3 As lâminas estão danificadas.



Apêndice:

Reparação no local: Nas reparações feitas no local, um electricista tem de desligar o motor para que não possa ocorrer um arranque acidental da unidade. Recomenda-se a todos os engenheiros que consultem o fabricante da máquina, o representante ou outros agentes autorizados. A morada e contacto do Serviço de Assistência Técnica mais próximo pode ser obtida através do fabricante.

Após a reparação ou tratando-se duma nova instalação recomenda-se seguir o procedimento indicado nas alíneas "Instalação e Arranque Inicial".

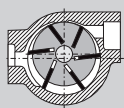
Levantamento e Transporte: Para levantar e transportar os compressores/bombas de vácuo KTA /4 utilize o parafuso de olhal colocado no corpo do próprio compressor. O peso dos compressores/bombas de vácuo é indicado abaixo.

Armazenamento: As unidades KTA /4 devem ser armazenadas em local seco com humidade relativa que não ultrapasse os 80%, as unidades devem ser mantidas em embalagens próprias contendo agentes dessecantes para reduzir a humidade dentro da embalagem.

Desperdícios: As peças de desgaste rápido (tal como indicado na lista de peças) devem ser descartadas tendo em conta as normas de saúde e segurança em vigor.

Lista de peças: E 457 → KTA 40/4 - KTA 140/4 (04)
E 458 → KTA 60/4 - KTA 140/4 (34)

KTA /4		40	50	60	80	100	140
Nível de ruído (máx.)	dB(A)	50 Hz	73	74	76	78	81
		60 Hz	75	76	78	80	81
Peso (máx.)	kg	65	68	92	101	133	160
Comprimento (máx.)	mm	724	724	771	788	975	975
Largura	mm	336	336	405	405	425	425
Altura	mm	(01)	260	260	320	320	320
		(31)	-	-	366	366	366



Bombas de presión/vacío

KTA /4

DRUVAC

KTA 40/4

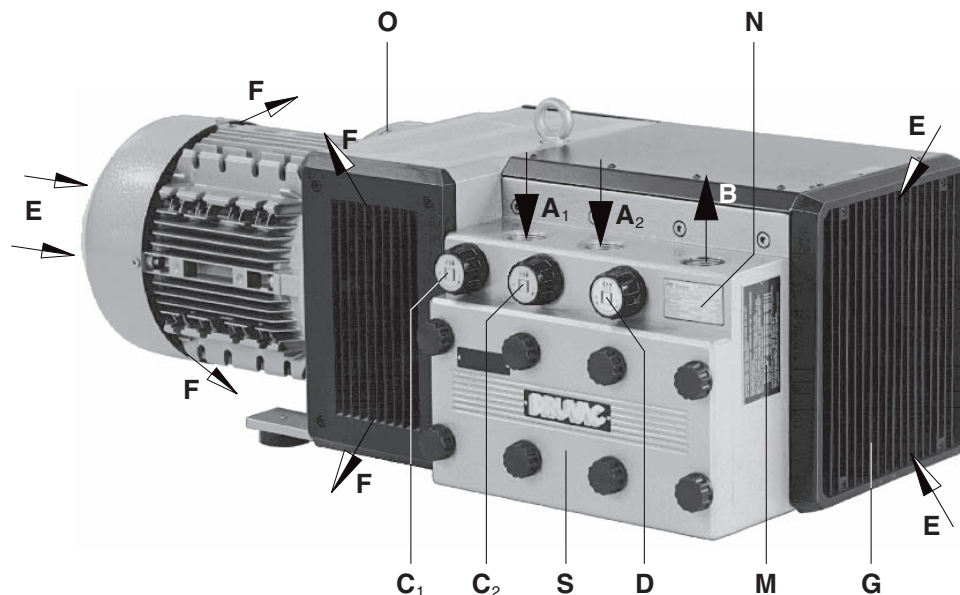
KTA 50/4

KTA 60/4

KTA 80/4

KTA 100/4

KTA 140/4



1

Gamas de bombas

Estas instrucciones de uso se refieren a las siguientes bombas de presión/vacío rotativas de funcionamiento en seco: Modelos KTA 40/4 a KTA 140/4.

Las versiones (01) a (30) poseen salidas de refrigeración en ambos lados (foto 1), mientras que las versiones (31) a (60) poseen una salida de refrigeración en un solo lado (foto 2). Todos los modelos tienen una capacidad nominal de 40, 50, 60, 80, 100 y 140 m³/h, funcionando a 50 ciclos. Los límites de presión/vacío (bar) vienen indicados en la placa de datos (N).

Descripción

Todos los modelos tienen una conexión de presión y dos de vacío. Todo el aire utilizado se filtra a través de un filtro microfino incorporado. El polvo de carbono que se desprende al desgastarse las paletas se separa mediante filtros incorporados. El ventilador está situado entre el cárter de la bomba y el motor. La unidad de bombeo posee una robusta caja insonorizada negra. EL aire comprimido se enfría mediante un posrefrigerador. Todas las bombas de presión/vacío son accionadas por un motor embreadado trifásico estándar TEFV mediante un acoplamiento de pasador y casquillo. El vacío y la presión pueden ajustarse al nivel deseado; están limitados, no obstante, a un máximo valor.

Accesorios: Válvula antirretorno (ZRK), conexión de tubería (ZSA), guardamotor (ZMS) y conector de clavija (J).

Aplicaciones

! Las unidades KTA /4 están destinadas para su uso en el campo industrial, por ejemplo, en equipos de protección correspondientes a EN DIN 294 tabla 4, para personas de 14 años y mayores.

Las unidades KTA /4 producen un nivel de presión y dos de vacío diferentes simultáneamente entre 0 y los límites máximos que figuran en la placa de datos (N). Son aptos para un funcionamiento continuo.

! Las temperaturas ambiente y de aspiración deben estar entre los 5 y los 40° C. Para temperaturas distintas consultar con su proveedor.

Estas bombas de presión/vacío de funcionamiento en seco están indicadas para ser utilizadas con una humedad relativa de 30 a 90%.

! No deben aspirarse mezclas peligrosas (p.ej. gases o vapores inflamables o explosivos), aire extremadamente húmedo, vapor de agua, gases agresivos ni trazas de aceite o grasa.

Las versiones estándares no pueden utilizarse en zonas de explosión. Pueden suministrarse versiones especiales para estos casos.

! En todos los casos donde una parada imprevista de la bomba de vacío podría dañar a personas o las instalaciones, debe instalarse el sistema de seguridad correspondiente.

BQ 458

1.6.2003

Rietschle Thomas
GmbH + Co. KG

Postfach 1260

79642 SCHOPFHEIM
GERMANY

☎ 07622 / 392-0

Fax 07622 / 392300

e-mail:
info.sch@rtpumps.com

http://www.rietschle.com

GRINO ROTAMIK, S.A.

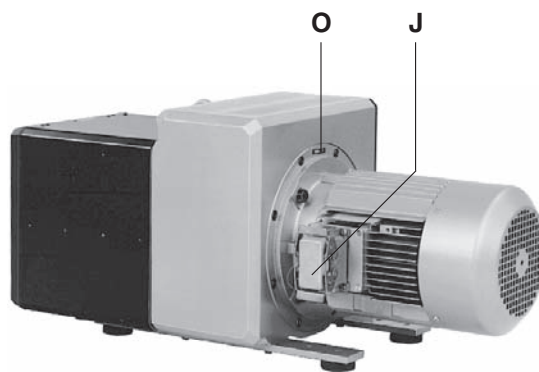
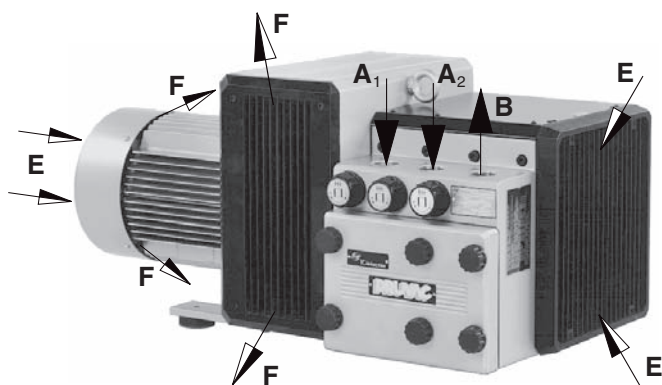
P.I. Cova Solera c/. Londres, 7
08191 RUBÍ (BARCELONA)
ESPAÑA

☎ 93 / 5880660

Fax 93 / 5880748

E-Mail: grino-rotamik@
grino-rotamik.es

http://www.grino-rotamik.es



2

Manejo y Disposición (fotos 1 a 4)

La carcasa del filtro (S) debe ser de fácil acceso. Debe existir un espacio mínimo de 40 cm delante de la rejilla de aspiración (G) y el envoltorio (b) para el mantenimiento. Las entradas del aire de refrigeración (E) y las salidas del mismo (F) en la salida de refrigeración de un solo lado (foto 2) o en las salidas de ambos lados (F) (foto 1) deben tener una separación mínima de 30 cm de cualquier obstrucción. El aire de refrigeración de salida no debe recircularse.

Las bombas KTA /4 sólo pueden funcionar correctamente si se instalan en sentido horizontal.

Las instalaciones a una altura superior a los 1000 m por encima del nivel del mar acusarán una pérdida de capacidad. Para más detalles rogamos consulten a su proveedor.

Caso de contar con una base sólida, estas bombas pueden instalarse sin anclaje. Si se instalan sobre una placa base, recomendamos la utilización de soportes antivibratorios. Esta gama de bombas funcionan sin apenas vibraciones.

Instalación (fotos 1 y 2)

Estas unidades no deben ser utilizadas sin las válvulas reguladoras y limitadoras estándares de vacío y de presión para no sobrepasar la presión o el vacío máximos (ver placa de datos).

Para el funcionamiento y la instalación, observar cualquier norma nacional vigente.

1. Conexiones de vacío en (A₁) → vacío superior y a (A₁) → vacío inferior (segundo vacío); conexión de presión (B).

Las tuberías largas y/o de ánima pequeña deben evitarse puesto que tienden a reducir la capacidad de la bomba de presión/vacío.

2. Los datos eléctricos figuran en la placa de datos (N) o bien en la placa de datos del motor. El motor cumple la DIN/VDE 0530 y tiene protección IP 54 y aislamiento clase B o F. El esquema de conexión se encuentra en la caja de cables (salvo que se utilice un enchufe especial). Verificar que los datos eléctricos del motor sean compatibles con la red disponible (tensión, frecuencia, tensión permitida, etc).

3. Conectar el motor mediante una conexión de clavija (J) en su caso o a través de un guardamotor. Se recomienda utilizar un guardamotor de sobrecarga térmica para proteger el motor y el cableado. Todo cableado utilizado en el guardamotor debe estar sujeto con abrazaderas de alta calidad.

Recomendamos que el guardamotor sea equipado con un disyuntor de retardo por una sobreintensidad. Al arrancar la unidad en frío, puede producirse una corta sobreintensidad.

Las conexiones eléctricas deben ser efectuadas únicamente por un electricista cualificado de acuerdo con EN 60204. El interruptor de la red debe ser previsto con la compañía.

Puesta en marcha (foto 1)

Las bolsas de "secado" en la cubierta del filtro (S) deben colocarse antes que la inicial.

Número máximo de puestas en marcha por hora: 12 (KTA 40 - 80), 10 (KTA 100 / 140)

1. Poner la bomba en marcha durante algunos segundos para comprobar que el sentido de rotación corresponda al de la flecha (O).

Nota (KTA 40 y KTA 50): La tubería de aspiración no debe conectarse. Si la bomba girara en sentido inverso con la tubería conectada podrían dañarse las paletas por acumulación de presión.

2. Conectar las tuberías de aspiración (A₁) y (A₂); la tubería de presión (B).

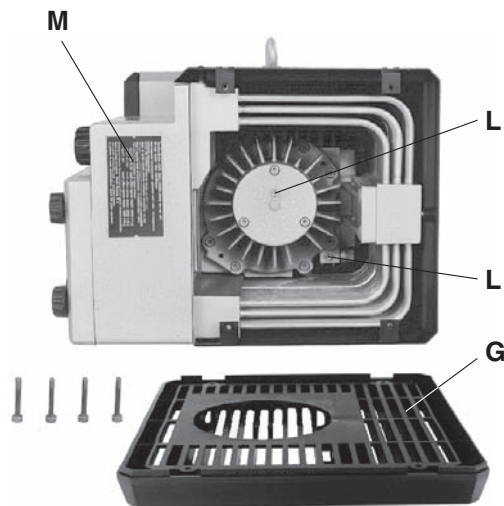
Para la conexión de la tubería de trabajo (diámetro de la tubería igual a la de la conexión de la máquina). Si es más larga de 5 m, les recomendamos utilizar válvulas de retención (ZRK) para evitar la rotación inversa cuandolas unidades esten apagadas.

La DRUVAC sólo se puede poner en marcha después de que la máquina esta en reposo.

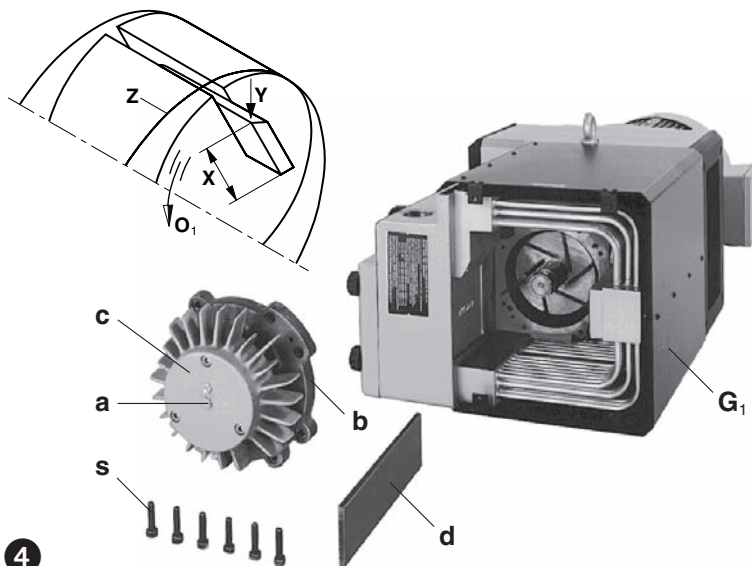
3. El vacío y la presión pueden ajustarse girando la válvula reguladora de presión (D) y las válvulas reguladoras de vacío (C₁) y (C₂) de acuerdo con los símbolos en parte superior de las mismas.

Riesgos potenciales para los operarios

Emisión de ruidos: Los peores niveles de ruido en cuanto a la dirección y la intensidad medida de acuerdo con DIN 45635, parte 3ª (según 3.GSGV) figuran en la tabla del final. Cuando se trabaja de forma continua en la proximidad de un bomba en funcionamiento recomendamos la utilización de protección para evitar cualquier daño al oído.




3



4

Mantenimiento y revisión

 **Al efectuar el mantenimiento de estas unidades en situaciones en las cuales los operarios podrían resultar dañados por piezas móviles o elementos eléctricos, la bomba debe aislarse desconectándola totalmente del suministro de energía. Es importante no volver a poner la unidad en marcha durante la operación de mantenimiento. No realizar trabajos de mantenimiento en una bomba que esté a su temperatura de servicio normal dado el peligro por piezas calientes.**

1. Lubricación (foto 3)

Los rodamientos deben engrasarse en los dos engrasadores (L) con 6 g por engrasador, después de las siguientes horas de funcionamiento o como mínimo una vez al año:

50 Hz: KTA 60-100 → 10.000 h y KTA 140 → 6.000 h

60 Hz: KTA 60-80 → 10.000 h, KTA 100 → 8.000 h y KTA 140 → 4.000 h

Nota: Estas instrucciones de engrase son válidas para un funcionamiento a 20° C de temperatura ambiente. A los 40° C deben reducirse en un 50%.

La rejilla de aspiración (G) debe quitarse para el engrase.

Recomendamos los siguientes tipos de grasa: Klüber Petamo GY 193 u otras grasas equivalentes (ver etiqueta para la grasa recomendada (M)). Las bombas de presión/vacío sin engrasadores no precisan de engrase. Utilizan rodamientos de sellado permanente.

2. Paletas (fotos 3 y 4)

Comprobación de las paletas: los modelos KTA /4 tienen 6 paletas de carbono con un factor de desgaste bajo pero permanente.

Primera comprobación después de 4.000 horas de funcionamiento y posteriormente cada 1.000 horas de funcionamiento deben comprobarse con la altura (X).

Quitar la rejilla de aspiración (G). Para quitar el envolvente (b) de la carcasa, debe retirarse el perno (a) situado en el centro de la tapa del rodamiento (c). Para facilitar esta operación, debe enroscarse uno de los pernos de fijación (s) de la tapa de la carcasa en el taladro roscado del centro de la tapa del rodamiento (c). Todas las paletas deben tener una altura mínima (X) superior a 27 mm (KTA 40 y KTA 50) y 38 mm (KTA 60-140).

Sustitución completa de las paletas.

Sustitución de paletas: si se alcanza la altura mínima (X) debe cambiarse todo el juego de paletas.

En ningún caso deben sacar la arandela (w,) de la carcasa (b). (ver M 12)

Antes de colocar paletas nuevas limpiar la carcasa y las ranuras del rotor con aire comprimido. Colocar las paletas con el radio hacia fuera (Y) de forma que el bisel esté en el sentido de la rotación (O₁) y corresponde con el radio del alojamiento (Z). Antes de volver a montar el envolvente (b) redistribuir la grasa de la tapa del rodamiento (c) en el rodamiento correspondiente. Es importante que el extremo del eje esté totalmente limpio para evitar la entrada de grasa en el alojamiento, puesto que podría mezclarse con el polvo de carbono y producir una pasta viscosa que atascaría las paletas dentro de las ranuras.

Nota: Debe asegurarse de que el rodamiento no se contamine.

Al volver a montar el envolvente (b), apretar los pernos de manera uniforme para que encaje correctamente con los pasadores de fijación. En cuanto el envolvente está casi tocando la carcasa, recomendamos mover el ventilador en ambos sentidos durante el apriete. Esto puede efectuarse retirando la rejilla de aspiración de la salida de aire de refrigeración (F). De esa forma se asegura de que las paletas se asienten correctamente dentro de las ranuras, evitando cualquier daño de los bordes.

Volver a montar la rejilla de aspiración (G).

3. Refrigeración (fotos 3 y 4)

El espacio entre las aletas de refrigeración y las tuberías puede obstruirse con polvo. Pueden limpiarse con aire comprimido después de retirar la rejilla de aspiración (G) y tapa protectora (G₁).

4. Filtración del aire (foto 5)

! La capacidad de la bomba de presión/vacío puede verse reducida sin un mantenimiento correcto de los filtros de admisión de aire.

Los cartuchos de filtro (e) para el vacío y (f) para el aire comprimido deben limpiarse de acuerdo con el grado de contaminación. Esto se efectúa utilizando aire comprimido desde el interior del cartucho hacia fuera. Aun cuando los cartuchos se limpian, su capacidad separadora se deteriora. Recomendamos cambiar los cartuchos cada seis meses. Los cartuchos de filtro (e) y (f) pueden quitarse para la limpieza después de quitar los botones roscados (h) y la tapa de la carcasa del filtro (g).

5. Acoplamiento (foto 6)

Los casquillos (k) son piezas de desgaste y deben comprobar periódicamente. Cuando los casquillos están desgastados, se percibe por un golpeteo durante la puesta en marcha de la bomba.

! Los casquillos defectuosos pueden causar daños serios e incluso romper el eje del rotor en casos extremos.

Para comprobar el casquillo, parar el motor (m) y aislar. Quitar los tornillos (s₂) de la brida del motor (n). Sacar el motor junto con el lado del acoplamiento del motor (q). Si los casquillos (k) están dañados, quitar los anillos de seguridad (l) del perno del acoplamiento (r) y cambiar los casquillos (k). Dejar el espaciador (p) en posición, comprobar los pernos del acoplamiento (r) por posible desgaste y cambiar si fuera necesario. Para cambiarlos, quitar el anillo de seguridad (l₁), retirar el casquillo y el ventilador (v) del eje de la bomba, quitar la tuerca (w) con la arandela (u) y cambiar los pernos. Volver a montar en orden inverso.

Localización de averías

1. El guardamotor detiene la bomba de presión/vacío:

- 1.1 Comprobar que la tensión y frecuencia de servicio se corresponden con la placa de datos del motor.
- 1.2 Comprobar las conexiones del tablero de bornes.
- 1.3 Reglaje incorrecto del guardamotor.
- 1.4 Guardamotor arranca demasiado de prisa.
Utilizar un retardo (versión IEC 947-4).
- 1.5 Contaminación de los cartuchos de filtro en el lado de salida.
- 1.6 Las válvulas reguladoras están sucias originando una presión o vacío excesivos.

2. Capacidad aspirante insuficiente:

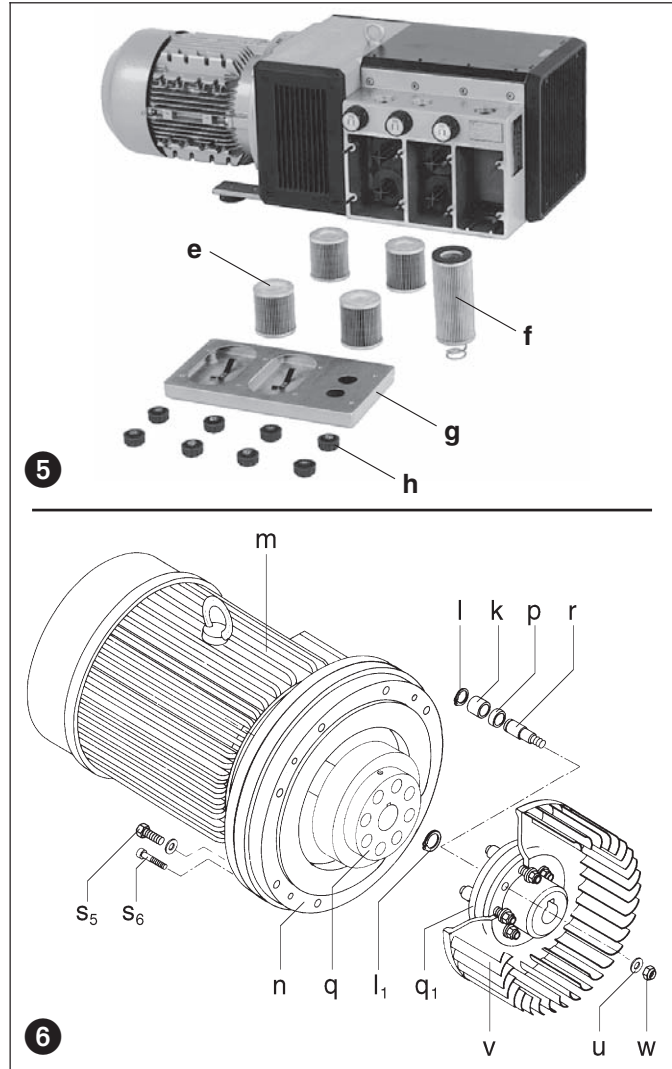
- 2.1 Filtros de admisión atascados.
- 2.2 Tubería de aspiración demasiado larga o pequeña.
- 2.3 Fuga del compresor o del sistema.
- 2.4 Las paletas están dañadas.

3. La bomba de presión/vacío funciona a una temperatura anormalmente alta:

- 3.1 Temperatura ambiente o de aspiración demasiado alta.
- 3.2 Estrangulamiento del aire de refrigeración.
- 3.3 Problema señalado en 1.5 y 1.6.

4. La unidad produce un ruido anormal:

- 4.1 El cilindro del compresor está desgastado.
Solución: enviar la unidad completa al proveedor o servicio técnico autorizado para su reparación.
- 4.2 La válvula reguladora produce ruido.
Solución: cambiar la válvula.
- 4.3 Las paletas están dañadas.



Anexo:

Reparación in situ: Para todas las reparaciones in situ, un electricista debe desconectar el motor para evitar un arranque no previsto del mismo. Se recomienda que el técnico consulte el fabricante original o una filial, agente o técnico de servicio. Puede solicitarse la dirección del taller más próximo al fabricante.

Después de cualquier reparación o antes de volver a instalarla, seguir las instrucciones que figuran en «Instalación y Puesta en Marcha».

Elevación y transporte: Para elevar y transportar las unidades KTA /4 debe utilizarse la armella de la bomba.

El peso de las bombas figura en la tabla adjunta.

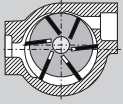
Almacenamiento: Las unidades KTA /4 deben almacenarse en condiciones ambientales secas con una humedad normal. Cuando existe una humedad relativa superior a 80% recomendamos que la bomba se almacene dentro de un recipiente cerrado con un producto químico que absorbe la humedad.

Eliminación: Las piezas de desgaste rápido (que figuran en el listado de piezas de recambio) deben ser eliminadas de acuerdo con las normas de sanidad y seguridad.

Listado de piezas de recambio:

- E 457 → KTA 40/4 - KTA 140/4 (04)
E 458 → KTA 60/4 - KTA 140/4 (34)

KTA /4		40	50	60	80	100	140
Nivel ruido (máx.)	dB(A)	50 Hz	73	74	76	78	81
		60 Hz	75	76	78	80	81
Peso (máx.)	kg	65	68	92	101	133	160
Longitud (máx.)	mm	724	724	771	788	975	975
Anchura	mm	(01)	260	260	320	320	320
		(31)	-	-	366	366	366



Tryck/vakuumpump

KTA /4

DRUVAC

KTA 40/4

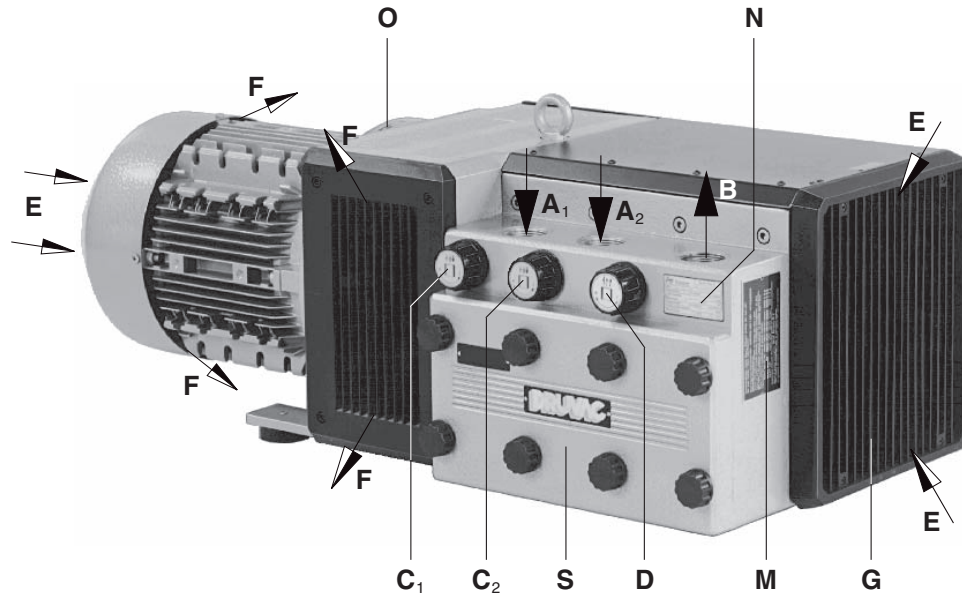
KTA 50/4

KTA 60/4

KTA 80/4

KTA 100/4

KTA 140/4

**1****Typer**

Denna drift- och skötselinstruktion omfattar följande torrgående tryck/vakuumpumpar typ KTA 40/4 till 140/4. Varianterna (01) till (30) föres den uppvärmda kylfluffen ut på båda sidorna (bild 1) och varianterna (31) till (60) föres kylfluffen ut på ena sidan (bild 2). Den nominella kapaciteten vid fri insugning är 40, 50, 60, 80, 100 och 140 m³/h vid 50 Hz. Gränsvärdena för tryck och vakuum är angivna på typskylten (N).

Beskrivning

Denna pumptyp har på sugsidan två gänganslutningar för vakuum och en för tryck. Den insugna luften filtreras genom ett microfilter, och tryckluften filtreras också för att förhindra att koldamm från lamellerna blåses ur pumpen. En ventilator mellan motor och pumphus sörjer för en intensiv luftkylning. Pumpenheten är täckt av en ljuddämpande huv. Tryckluften kyls över ett kylsegment. Pumparna är utrustade med B5 flämsmotorer som via en elastisk koppling driver pumpenheten.

Reglerventiler tillåter inställning av önskat tryck och vakuum, dock inom pumpens övre tryck- och vakuumnivåer.

Tillbehör: backventil (ZRK), slangnippel (ZSA), motorskydd (ZMS) och elektrisk anslutning (J).

Användning

! Maskinerna är avsedda för industriellt bruk, dvs skyddsutrustning enligt EN DIN 294 tabell 4, för personer från 14 år och äldre.

KTA /4 används för att samtidigt producera tryck och två olika vakuumnivåer mellan 0 och det på typskylt (N) angivna maximala över- resp. undertryck (bar). Kontinuerlig drift är tillåten.

! Omgivningstemperaturen skall ligga mellan 5 och 40°C, vid högre temperaturer omdöms Ni att kontakta oss.

Dessa torrgående tryck/vakuumpumpar kan transportera luft med en relativ fuktighet mellan 30 och 90%.

! Det får inte transporteras luft innehållande spår av farliga medier (brandfarliga eller explosiva gaser eller ångor), extremt fuktig luft, vattenånga, aggressiva gaser eller spår av olja, oljerök eller fett.

Standardutförandet får ej användas i Ex-klassade utrymmen. Speciellt Ex-utförande finns att tillgå.

! Vid användningsfall som kan innebära den minsta risk för personskador, skall det tagas nödvändig säkerhetsmässig hänsyn.

BS 458

1.6.2003

Rietschle Thomas
GmbH + Co. KG

Postfach 1260

79642 SCHOPFHEIM
GERMANY

☎ 07622/392-0

Fax 07622/392300

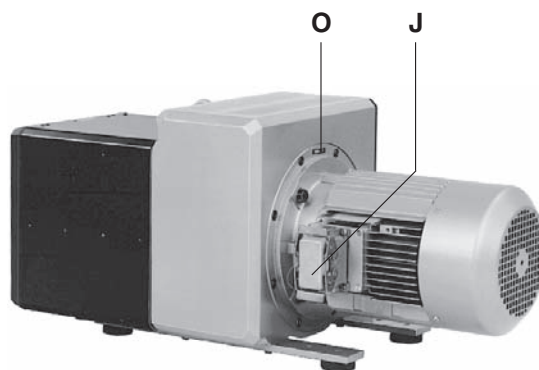
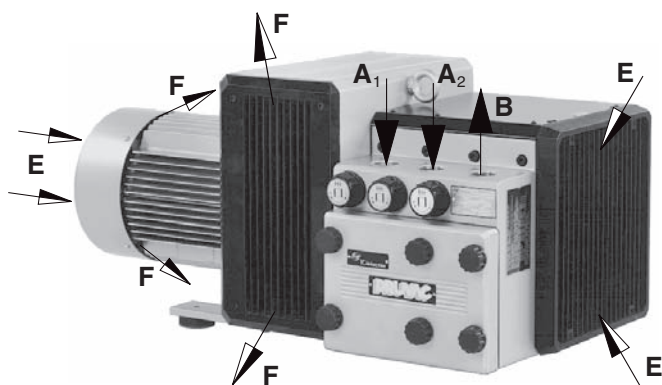
e-mail:
info.sch@rtpumps.com
http://www.rietschle.comRietschle Thomas
Sweden ABKaringatan 30 Box 22047
25022 HELSINGBORG
SWEDEN

☎ 042/201480

Fax 042/200915

e-mail: info@rietschle.se
http://www.rietschle.se**Stockholm Office**

☎ 08/53181480



2

Hantering och montering (bild 1 till 4)

Vid placering av pumpen skall filterhus (S) vara lätt åtkomligt. Det skall finnas ett fritt utrymme på 40 cm framför gitter (G), så att kontroll och byte av lameller kan göras. Det skall även finnas ett fritt utrymme på 30 cm från vägg vid (F), så att den inkommande kyl Luft (E) ej blandas med den utgående varma kyl Luft (F).

KTA /4 tryck/vakuumpumpar skall monteras horisontellt.

! Vid montering på höjder 1000 meter över havet och däröver, reduceras vakuumpumpens kapacitet. Ni är välkommen att kontakta oss.

Vid montering på fast underlag är det inte nödvändigt att fastgöra pumpen i underlaget. Ingår pumpen i ett konstruktionselement, rekommenderar vi dock att pumpen monteras med vibrationsdämpande gummifötter, även om denna i sig endast åstadkommer små vibrationer.

Installation (bild 1 och 2)

! Tryck/vakuumpumpen får inte användas utan reglerventiler för tryck och vakuüm, då tillåtna tryck- och vakuümnivåer (se typskylt (N)) kan överskridas.

Vid installation skall lokala myndigheters föreskrifter följas.

1. Vakuümanlutning (A₁) → högvakuüm och anlutning (A₂) → lågvakuüm samt tryckanslutning (B).

! Klana och/eller långa rörledningar reducerar pumpens kapacitet.

2. Kontrollera att motorers typskylt (N) överensstämmer med elnätets data. Motorerna är byggda enligt DIN/VDN 0530, IP 54, isolationsklass B eller F. För motorer som levereras utan elkabel finns ett kopplingschema inlagt i plintlåda.

3. Förse motorn med elektrisk kabelhanske (J) alternativt motorskydd, och installera enligt starkströmsreglementet.

Vi rekommenderar motorskydd med trög utlösning då pumpen i startfasen kan bli överbelastad. Använd Pg-förskruvning vid kabelanslutning.

! Elektriska installationsarbeten skall följa reglementet EN 60204 och utföras av auktoriserad elektriker. Huvud strömbrytare skall finnas ansluten.

Idrifttagande (bild 1)

! Torkmedlet i filterhuset (S) måste avlägsnas innan maskinen startas upp.

! Maximalt antal starter per timme: 12 (KTA 40 - 80), 10 (KTA 100 / 140)

1. Starta pumpen kortvarigt och kontrollera rotationsriktningen (se pil (O) på ventilatorgavel).

OBS (KTA 40 och KTA 50): Pumpen får ej startas med stängd sugstuts, då lamellhaveri kan ske vid felaktig rotation.

2. Sugledningarna anslutes vid (A₁) och (A₂), och tryckledning vid (B).

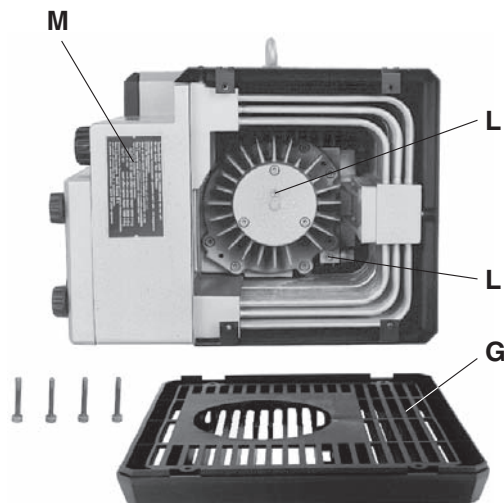
! Om pumpen ansluts till ett rörsystem med en längd större än 5 m (diameter samma som pumpanslutningen) rekommenderar vi att en backventil (typ ZRK) installeras på pumpen för att undvika att pumpen roterar baklänges när den slås av.

DRUVAC får endast startas da motorn ej snurrar.

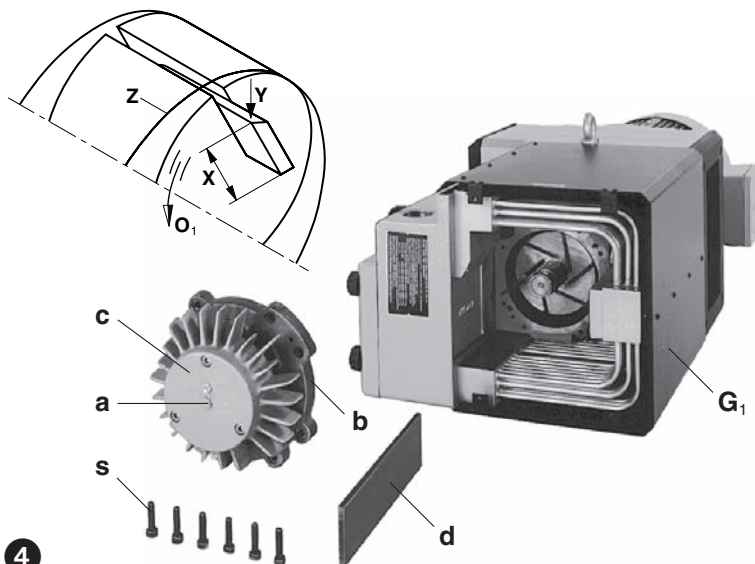
3. Den önskade tryck- och vakuümnivåerna kan inställas på reglerventilerna (D) för tryck och (C₁) och (C₂) för vakuüm.

Risk för användaren

Ljudnivå: Den högsta ljudnivån (ogynnsamm riktning och belastning), uppmätt efter DIN 45635 del 13 (enligt 3.GSGV), finns angivna i tabell på sista sidan i denna instruktion. Vi rekommenderar hörselskydd, om användaren kontinuerligt skall arbeta i närheten av pumpen för att undgå hörselskador.



3



4

Underhåll och reparation



Det får inte utföras servicearbeten om pumpen har spänning frammatad. Vänta med att utföra service förrän pumpen har kallnat

1. Smörjning (bild 3)

Det finns två smörjnipllar (L) och eftersmörjning med 6 gram fett skall göras efter följande intervall, dock minst en gång per år:

50 Hz: KTA 60-100 → 10.000 driftstimmar och KTA 140 → 6.000 driftstimmar

60 Hz: KTA 60-80 → 10.000 driftstimmar, KTA 100 → 8.000 driftstimmar och KTA 140 → 4.000 driftstimmar

OBS: Dessa smörjintervall gäller vid en omgivningstemperatur av 20°C. Vid 40°C halveras intervallen.

För att komma åt smörjniplarna (L) måste gitter (G) demonteras.

Vi kan rekommendera Klüber Petamo GY 193 eller motsvarande fettyper (se även skylt (M) på pumpen). Tryck/vakuumpumpar utan smörjnipllar är försedda med livstidssmorda kullager.

2. Lameller (bild 3 och 4)

Lamellerna (d) slits och skall därför kontrolleras. KTA /4 pumpar har 6 lameller.

Första kontroll skall ske efter 4.000 driftstimmar och kontrolleras därefter varje 1.000 driftstimme eller när minimumhöjden (X) är erhållen.

Demontera gitter (G). För att få demonterat pumphusgavel (b) så skall bultarna (s) ock skruven (a) tas bort. En av bultarna (s) skruvas in vid (a) och används som avdragare. Lameller (d) kan nu tas ut för kontroll och eventuellt byte. Minimumhöjden (X) för KTA 40 - 50 är 27 mm och för KTA 60 - 140 är 38 mm.



Lameller får endast bytas i hela satser.

Byte av lameller: Är lamellerna under minimummättet skall dessa bytas. Blås pumpcyliinder ren med tryckluft och sätt de nya lamellerna på plats.



De färgmarkerade muttrarna (w₁) på pumpens täckåpa (b) får på inga villkor demonteras. (se M 12)

Den fasade ytan (Y) på lamellerna monteras så att dess yta ligger mot cylinderväggen (Z).

Pumphusgavel (b) monteras. Före uppstart kontrolleras, att alla lamellerna kan löpa fritt i rotorlitsarna, genom att ventilatoråpa på motorn (m) demonteras, och motorn vrides via ventilatorvinge. Kontrollera att det inte finns fett på axel mellan lager och pumpdel. Upptäcks fett skall detta nogga tas bort, då detta i pumpcyliinder kan orsaka lamellhaveri.

OBS: Det får ej komma smuts i kullagera.

Vid montage av pumphusgavel (b) spännes bultarna (s) jämnt, och vi rekommenderar att pumpen vrids runt via ventilatorvinge på motorn medan man spänner bultarna.

3. Kylning (bild 3 och 4)

Mellanrummet vid kylflänsarna och kylrören kan bli igensatta av damm. Rengöring kan ske med tryckluft efter demontering av gitter (G) samt ljudämparehuv (G₁).

4. Luftfiltrering (bild 5)

! Igensatta luftfilter reducerar pumpens kapacitet.

Filterpatron (e) för vakuumpump och (f) för tryckluft kan rengöras med tryckluft genom att blåsa dem inifrån. Även om filterpatronerna rengöres så förminskas filterkapaciteten, och vi rekommenderar därför att filterpatronerna byts två gånger per år. Filterpatronerna (e) och (f), sitter innanför filterlock (g), kan tas ut för rengöring eller byte genom att skruva av muttrarna (h).

5. Kopplingsgummi (bild 6)

Kopplingsgummi (k) slits och åldras och skall därför regelbundet bytas. När kopplingsgummin är defekta hör ett metalliskt ljud vid uppstart.

! Defekta kopplingsgummin kan orsaka axelbrott.

Vid kontroll av kopplingsgummin skall el-kablar till motor vara fränkopplade. Bultarna (s₅) skruvas av motorfläns (n), och motor med kopplingshalva (q) kan demonteras axiellt. Vid byte av kopplingsgummi (k), demonteras seegersäkringarna (l) och gummin kan bytas. Är kopplingbultarna (r) slitna måste ventilator (v) demonteras för att komma åt mutter (w), vilket sker genom att ta bort seegersäkring (l₁) och med hjälp av en avdragare, dra av kopplingshalva med ventilator från pumpaxeln. Montage sker i omvänd ordning.

Fel och åtgärder

1. Tryck/vakuumpumpen stoppar för att motorskydd löser ut:

- 1.1 Elnätets data och pumpens motordata stämmer ej överens.
- 1.2 Motorn är ej korrekt kopplad.
- 1.3 Motorskydd är ej rätt inställt.
- 1.4 Motorskydd löser för snabbt.
Åtgärd: använd motorskydd med fördröjd funktion.
- 1.5 Filterpatronerna är igensatta.
- 1.6 Reglerventilerna är igensatta och tillåtna värden för tryck och vakuum överskrides.

2. Kapaciteten är för liten:

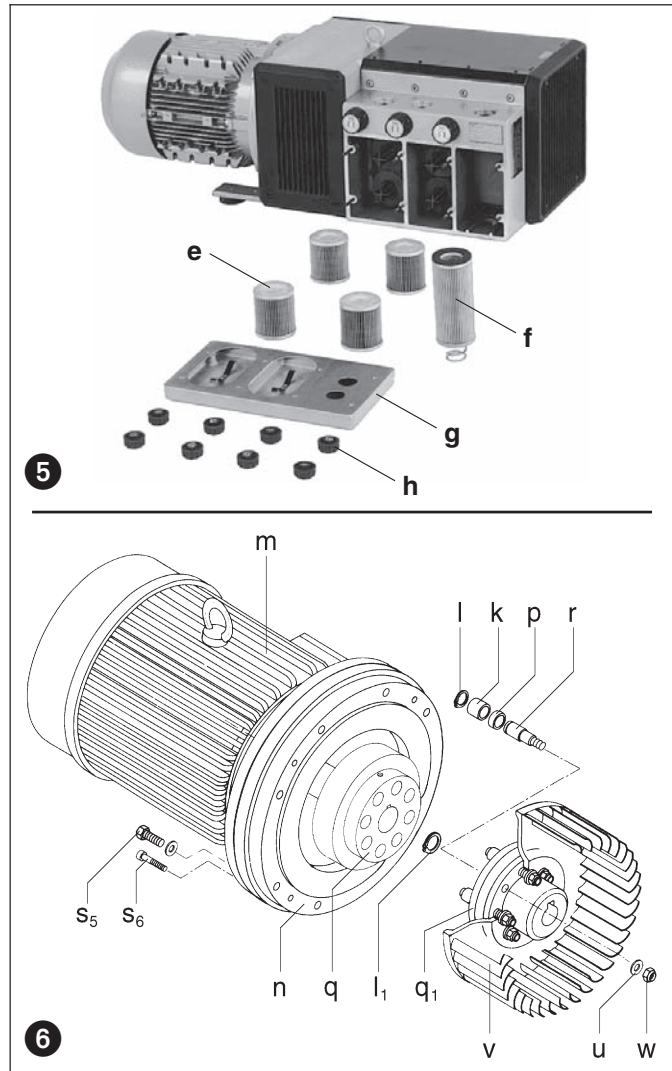
- 2.1 Insugningsfilter och/eller utblåsfilter är igensatta.
- 2.2 Rörledning är för lång och/eller underdimensionerad.
- 2.3 Systemet eller pumpen är otät.
- 2.4 Lamellerna är skadade.

3. Tryck/vakuumpumpen blir för varm:

- 3.1 Omgivningstemperaturen eller den insugna luften är för varm.
- 3.2 Kylluftsströmmen är blockerad.
- 3.3 Fel enligt 1.5 och 1.6.

4. Tryck/vakuumpumpen har en onormal ljudnivå:

- 4.1 Pumpcylinder är sliten (vågbildning).
Åtgärd: låt pumpen renoveras av oss eller auktoriserad verkstad.
- 4.2 Reglerventil "hoppas".
Åtgärd: byt reglerventil.
- 4.3 Lamellerna är slitna.



Appendix:

Servicearbete: Vid reparationer på plats skall motorn kopplas ifrån elnätet av auktoriserad elinstallatör enligt starkströmsreglementet för att undgå ofrivillig uppstart.

Vid reparationer rekommenderas det att arbetet utföres av oss eller en av oss auktoriserad verkstad, framförallt då det gäller garantireparationer. Kontaktnamn och adress uppges av oss. Efter reparation iaktas föreskrifterna under "installation" och "idrifttagande".

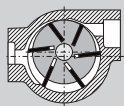
Flyttning av pump: Vid lyft används de monterade lyftöglorna. Vikt framgår av nedanstående tabell.

Lagring: KTA /4 tryck/vakuumpumper skall lagras i torr omgivning med normal luftfuktighet. Vid en relativ fuktighet av mer än 80 % rekommenderas förseglad inpackning med ett fuktabsorberande material.

Skrotning: Slitdelarna är specialavfall (se reservdelslista) och skall deponeras enligt gällande bestämmelser.

Reservdelslista: E 457 → KTA 40/4 - KTA 140/4 (04)
E 458 → KTA 60/4 - KTA 140/4 (34)

KTA /4		40	50	60	80	100	140	
Ljudnivå (max.)	dB(A)	50 Hz	73	74	76	78	79	81
		60 Hz	75	76	78	80	81	83
Vikt (max.)	kg	65	68	92	101	133	160	
Längd (max.)	mm	724	724	771	788	975	975	
Bredd	mm	336	336	405	405	425	425	
Höjd	mm	(01)	260	260	320	320	320	320
		(31)	-	-	366	366	366	366



Trykk/vakuumpumpe

KTA /4

DRUVAC

KTA 40/4

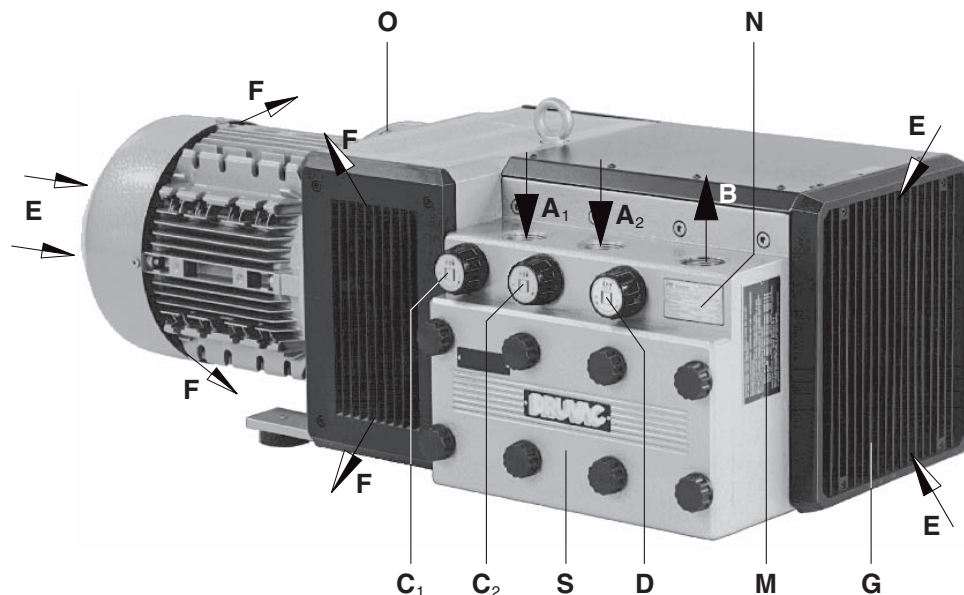
KTA 50/4

KTA 60/4

KTA 80/4

KTA 100/4

KTA 140/4



1

Typer

Denne driftsveiledningen omfatter tørtløpende trykk/vakuumpumper type KTA 40/4 til KTA 140/4, som arbeider med kullameller.

Ved variantene (01) til (30) føres den varme kjøleluften ut til begge sider (bilde 1) og ved variantene (31) til (60) føres luften ut til den ene siden (bilde 2). Den nominelle kapasitet ved fri innsuging er 40, 50, 60, 80, 100 og 140 m³/h ved 50Hz. Grenseverdier for trykk og vakuüm er angitt på typeskiltet (N).

Beskrivelse

De nevnte typer har 2 gjenslutninger på sugesiden og en på trykksiden. Den innsugde luften filtreres gjennom innbygde mikrofinfiltre, og trykkluft filtreres også gjennom et filter for å holde tilbake kullstøv fra lamellslitasje. En ventilator mellom motor og pumpehus sørger for en intensiv kjøling av kjølesegmentet for trykkluft. Det brukes en B 5 flensemotor som via en kobling driver pumpeenheten. Pumpeenheten er dekket av en lyddempende kappe i kunststoff.

Standard er trykk/vakuumpumpene utstyrt med reguleringsventiler, som er konstruert slik at tillatte grenseverdier ikke kan overskrides.

Mulig tilbehør: Tilbakeslagsventil (ZRK), motorvern (ZMS), slangestuss (ZSA) samt med multistikk (J).

Anvendelse

! KTA /4 er konstruert for generell industri. Sikkerhetsutstyret er i henhold til EN DIN 294 tabell 4, for alder 14 år og oppover.

KTA /4 brukes til samtidig å gi trykk og to vakuümnivåer mellom 0 og den på typeskiltet (N) angitte verdi (bar). Pumpen er beregnet for kontinuerlig drift.

! Omgivelsestemperaturen og temperaturen på den innsugde luften må være mellom 5 og 40° C, ved høyere temperaturer bes De kontakte leverandøren.

De tørtløpende trykk/vakuumpumpene kan befordre luft med en relativ fuktighet mellom 30 og 90%.

! Det må ikke befordres luft med spor av farlige stoffer (brennbare eller eksplosive gasser og damp), ekstrem fuktig luft, vanddamp, aggressiv damp eller spor av olje, oljedamp og fett.

Standardutførelsen bør ikke anvendes i eksplosjonsfarlige rom. Det finnes spesielle modeller i f.eks. beskyttelse.

! Hvis uheldig bruk kan medføre den minste fare for personskade, må det tas de nødvendige sikkerhetsmessige hensyn.

BR 458

1.6.2003

Rietschle Thomas
GmbH + Co. KG

Postfach 1260

79642 SCHOPFHEIM
GERMANY

☎ 07622 / 392-0

Fax 07622 / 392300

e-mail:
info.sch@rtumps.com

http://www.rietschle.com

Nessco AS

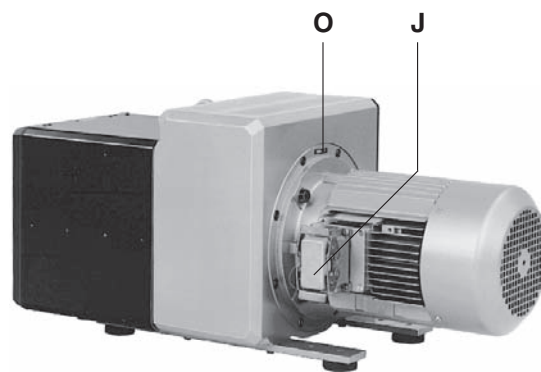
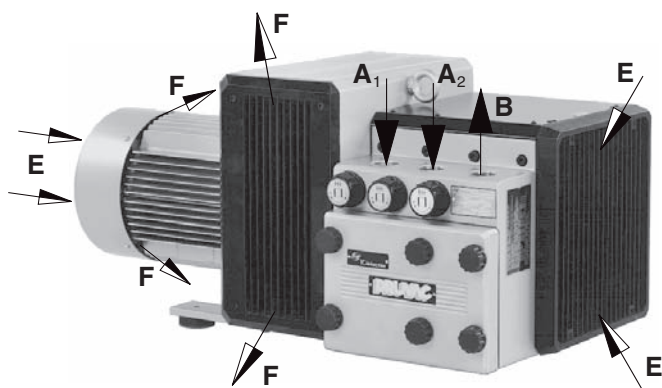
Stanseveien 27
Postboks 124 Kalbakken
0902 OSLO / NORWAY

☎ 022 / 918500

Fax 022 / 162727

e-mail:
firmapost@nessco.no

http://www.nessco.no



2

Håndtering og oppstilling (bilde 1 til 4)

Ved plassering av pumpen skal filterhus (S) være lett tilgjengelig. Det skal være 40 cm plass ved gitter (G) og deksel (b) slik at kontroll og utskifting av lameller lett kan skje. Det skal være 30 cm avstand til nærmeste vegg ved (F) (bilde 1 og 2), slik at den kalde kjøleluften (E) ikke blandes med den varme avgangsluften (F).

KTA /4 trykk/vakuumpumper skal monteres vannrett.

! Ved oppstilling over 1000 m over havoverflaten, reduseres pumpens ytelse. De er velkommen til å ta kontakt med oss hvis De skulle ha spørsmål.

Ved oppstilling på fast underlag er det ikke nødvendig å feste pumpen. Inngår pumpe som konstruksjonselement, anbefaler vi at pumpen monteres på maskinsko, selv om den kun forårsaker små vibrasjoner.

Installasjon (bilde 1 og 2)

! Trykk/vakuumpumpen må ikke brukes uten de standardmonterte trykk- og vakuumreguleringsventiler, da det tillatte trykk ellers kan overskrides (se typeskilt (N)). Ved installasjon skal de lokale myndighetenes foreskrifter overholdes.

1. Vakuumledning tilsluttes ved (A₁) → høyt vakuum, og (A₂) → mellom vakuum (sekundært vakuum), trykkledning tilsluttes ved (B).

! Tynne og/eller lange rørledninger nedsetter pumpens ytelse.

2. Sammenlign motorens typeskilt (N) med forsyningsnettets data. Motoren er bygd etter DIN/VDE 0530, IP 54 isolasjon B eller F. For motorer uten kabel er det koblingsdiagram innlagt i koblingsboks.

3. Forsyn motoren med motorvern, og installer vakuumpumpen i henhold til sterkstrømsreglementet. Vi anbefaler motorvern med tidsforsinkelse, da pumpen i startfase kort kan være overbelastet. Bruk PG feste ved kabeltilslutning.

⚡ El-installasjonen må kun utføres av autorisert el-installatør etter reglement EN 60204. Det er sluttbrukers ansvar å sørge for installasjon av hovedbryter.

Oppstart (bilde 1)

! Tørkeposene i filterhuset (S) må fjernes før oppstart.

! Maks antall starter i timen: 12 (KTA 40 - 80), 10 (KTA 100 / 140)

1. Start pumpen kortvarig og kontroller, om dreieretningen er korrekt (se pil (O) på ventilatordeksel).

! Advarsel (KTA 40 og KTA 50): Pumpen må ikke prøves med stengt sugestuss, da det kan skje lamellbrudd ved feil omdreiningsretning, når det er mottrykk.

2. Sugeledninger tilsluttes ved (A₁) og (A₂) og trykkledning ved (B).

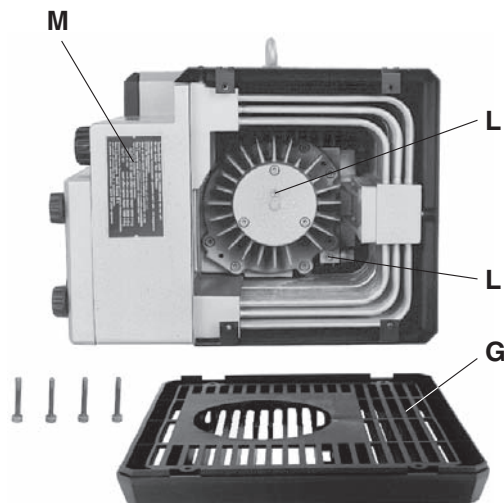
! For tilslutning av rør eller slange (Bruk minimum samme dimensjon som på pumpe. Ved tilslutning av rør lenger enn 5 meter, anbefaler vi å bruke tilbakeslagsventil (ZRK) for å unngå reversering av pumpen.

! Druvac må bare startes når pumpen står helt stille.

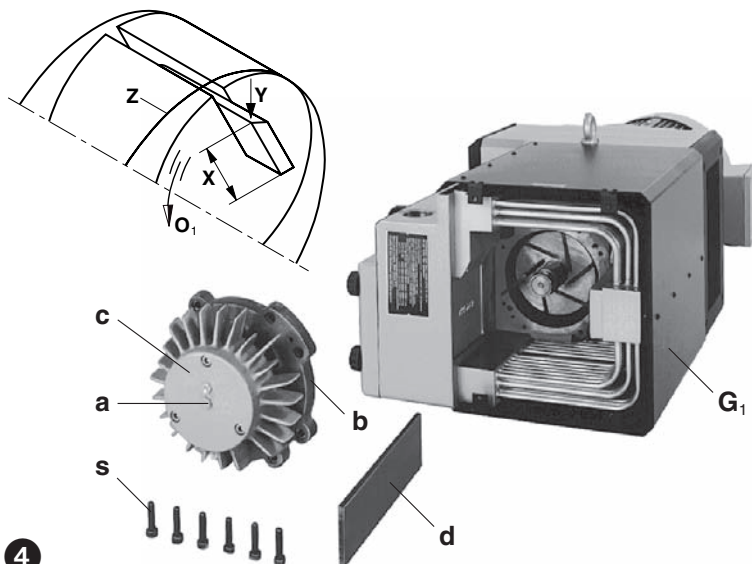
3. De ønskede trykkområder kan innstilles på reguleringsventilene (C) og (D).

Risiko for betjeningspersonalet

Støy: Det høyeste støynivå (verste retning og belastning) målt etter DIN 45635 del 13 (tilsvarende 3.GSGV) er angitt i appendiks. Hvis man skal jobbe konstant ved pumpen anbefaler vi bruk av hørselsvern for å unngå hørselskade.



3



4

Vedlikehold og reparasjon



Det må ikke foretas servicearbeid mens vakuumpumpen er under spenning!

Vent med å utføre service til pumpen er kald.

1. Smøring (bilde 3)

Det er to smørenippler (L), og ettersmøring med 6 g fett skal foregå etter følgende intervaller, dog minst en gang om året.

50 Hz: KTA 60-100 → 10.000 h og KTA 140 → 6.000 h

60 Hz: KTA 60-80 → 10.000 h, KTA 100 → 8.000 h og KTA 140 → 4.000 h

Bemerk! disse smøreintervallene gjelder ved en omgivelsestemperatur på 20° C. Ved 40° C halveres smøreintervallet.

For å komme til smørenippel må gitter (G) fjernes.

Vi kan anbefale Klüber Petamo GY 193 eller tilsvarende fetttyper (se også skilt M på pumpen).

Trykk/vakuumpumper uten smørenippel er forsynt med livstidssmurte lager.

2. Lameller (bilde 3 og 4)

Lamellene (d) slites og skal derfor kontrolleres. KTA /4 har 6 lameller.

Første kontroll skal skje etter 4000 driftstimer og kontrolleres deretter for hver 1000 driftstimer eller hyppigere hvis høyden på lamellene (X) nærmer seg minimumsmålet.

Demonter gitter (G). For å få demontert (b) fjernes først alle boltene (s) samt skruen (a), og en av boltene monteres i stedet for (s) og brukes som avtrekker. Lamellene (d) kan nå tas ut for kontroll. Minimumshøyde (X) er for KTA 40-50 på 27 mm, for KTA 60-140 på 38 mm.



Lameller må kun skiftes ut i sett!

Utskifting av lameller: Er lamellmålet under minimumsgrensen skal disse skiftes ut.



Under ingen omstendigheter må de fargede låsemutterne (w₁) på pumpe deksel (b) bli fjernet. (se M 12)

Rens sylindren med trykkluft og sett lamellene på plass. Den skrå flaten (Y) på lamellene vender utover og ligger an med hele flaten mot sylinderveggen (Z).

Husdekslet (b) monteres. Før start kontrolleres det om alle lamellene kan bevege seg fritt i rotorsporene som skjer ved at ventilatordeksel (m) demonteres, og motoren dreies via viften.

Kontroller om det er fett på aksel mellom lager og pumpedel. Er det fett skal aksel renses omhyggelig, da fett i pumpehus vil ødelegge lameller.

Advarsel: Det må ikke komme smuss i lageret!

Ved montasje av (b) festes skruene jevnt, og det anbefales at pumpen dreies via ventilatorvingen på motor mens man fester boltene.

3. Kjøling (bilde 3 og 4)

Ved store støvmengder kan mellomrom ved kjøleribber og kjølerør bli tette. Rengjøring ved utblåsning kan skje, etter at gitter (G) og kappe (G₁) er fjernet.

4. Luftfiltrering (bilde 5)

⚠ Forurensede filtre nedsetter pumpes ytelse!

Filterpatronen (e) for vakuumpumpe og (f) for trykkluft kan renses med trykkluft ved utblåsning innenfra. Selv om filterene renses reduseres filterkapasiteten, og vi anbefaler derfor at filterene skiftes ut hvert halvår.

Filterpatroner (e) og (f), som sitter under deksel (g) kan tas ut for rensing eller utskiftning etter at fingerskruer (h) er fjernet.

5. Koblingsgummi (bilde 6)

Koblingsgummi (k) slites og eldes og skal derfor regelmessig skiftes ut. Når koblingsgummi er defekt høres en slagaktig lyd ved start av pumpen.

⚠ Defekt koblingsgummi kan medføre akselbrudd!

Ved kontroll av koblingsgummi skal pumpen kobles fra el-nettet. Skruene (s₅) fjernes fra motorflens (n), og motor med koblingshalvdel (q) kan fjernes aksialt. Ved utskiftning av koblingsgummi (k) fjernes seegerring (l) og gummi skiftes. Er koblingsbolten ødelagt må ventilator (v) demonteres for å komme til muttere (w), hvilket skjer ved å fjerne seegerring (l) og via en avtrekker trekkes koblingshalvparten med ventilator av pumpeakselen. Montasje skjer i omvendt rekkefølge.

Feil og løsninger

1. Trykk/vakuumpumpe stopper fordi motorvern slår fra:

- 1.1 El-nettets data og motordata passer ikke.
- 1.2 Motor er ikke korrekt tilkoblet.
- 1.3 Motorvern er ikke korrekt innstilt.
- 1.4 Motorvern kobler for hurtig ut.
Løsning: bruk motorvern med tidsforsinket utkobling etter VDE 0660 del 2 hhv IEC 947-4.
- 1.5 Filterpatronene er forurensede.
- 1.6 Reguleringsventiler er forurensede og de tillatte verdier for trykk og vakuumpumpe overskrides.

2. Kapasiteten er for liten:

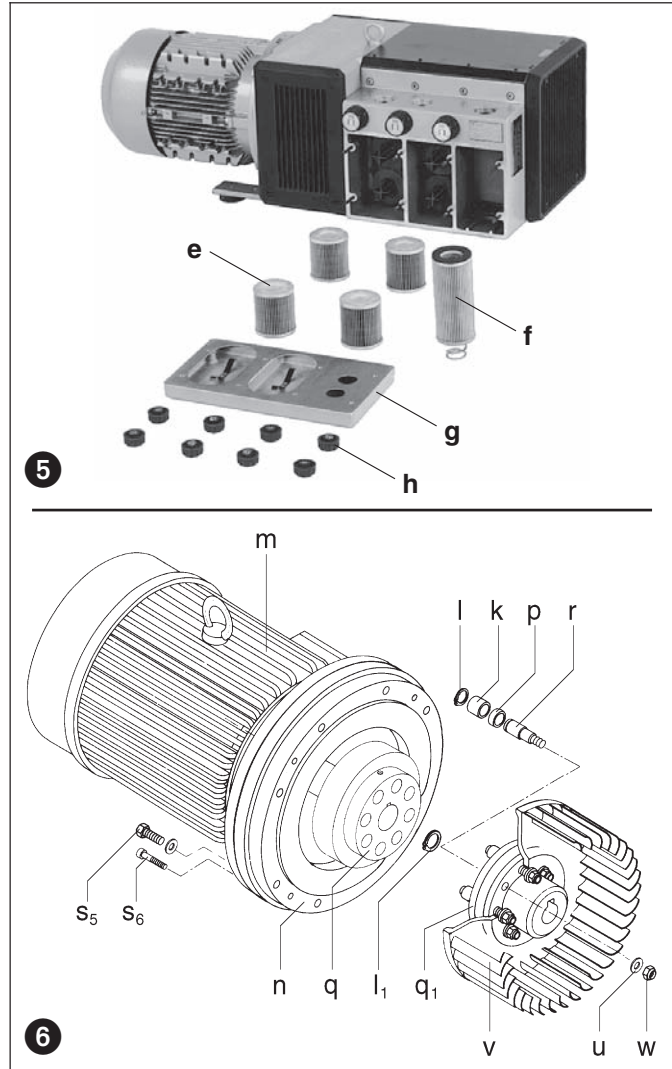
- 2.1 Innsugsfilter og/eller avgangsfilter er forurensede.
- 2.2 Rørledninger er for lange eller for tynne.
- 2.3 Systemet eller pumpen er ikke tett.
- 2.4 Lameller er skadet.

3. Trykk/vakuumpumpe blir for varm:

- 3.1 Omgivelsestemperatur eller den innsugde luft er for varm.
- 3.2 Kjøleluftsstrøm blir blokkert.
- 3.3 Feil som under 1.5 og 1.6.

4. Trykk/vakuumpumpe lager unormal støy:

- 4.1 Pumpehus er slitt (bølger i cylinder).
Løsning: la pumpen bli overhålt hos oss eller hos autorisert reparatør.
- 4.2 Reguleringsventil "hopper".
Løsning: skift ut ventilen.
- 4.3 Lameller er skadet.



Appendiks:

Servicearbeid: Ved reparasjoner på oppstillingsstedet skal motor frakobles forsyningsnettet av El-installatør i henhold til sterkstrøms-reglementet for å unngå uønsket start.

Ved reparasjoner anbefales det at arbeidet utføres av datterselskaper, agenter eller kontraktverksteder, spesielt ved garantireparasjoner. Adresser på disse oppgis av leverandør.

Etter utført reparasjon iakttas forholdsregler som nevnt under "installasjon" og "drift".

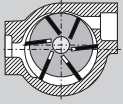
Flytting av maskin: Ved løft anvendes det monterte løfteøye. Vekt fremgår av nedenstående tabell.

Lagring: KTA /4 trykk/vakuumpumpen opplagres i tørr omgivelse med normal luftfuktighet. Ved en relativ fuktighet på over 80% anbefales forseglett innpakning med et fuktabsorberende middel.

Skrotning: Slitedeler er spesialavfall (se reservedelsliste) og skal fjernes etter gjeldende nasjonale regler.

Reservedelsliste: E 457 → KTA 40/4 - KTA 140/4 (04)
E 458 → KTA 60/4 - KTA 140/4 (34)

KTA /4		40	50	60	80	100	140	
Støynivå (max.)	dB(A)	50 Hz	73	74	76	78	81	
		60 Hz	75	76	78	80	81	83
Vekt (max.)		kg	65	68	92	101	133	160
Lengde (max.)		mm	724	724	771	788	975	975
Bredde		mm	336	336	405	405	425	425
Høyde	mm	(01)	260	260	320	320	320	320
		(31)	-	-	366	366	366	366



Paine- / Alipainekompressori

KTA /4

DRUVAC

KTA 40/4

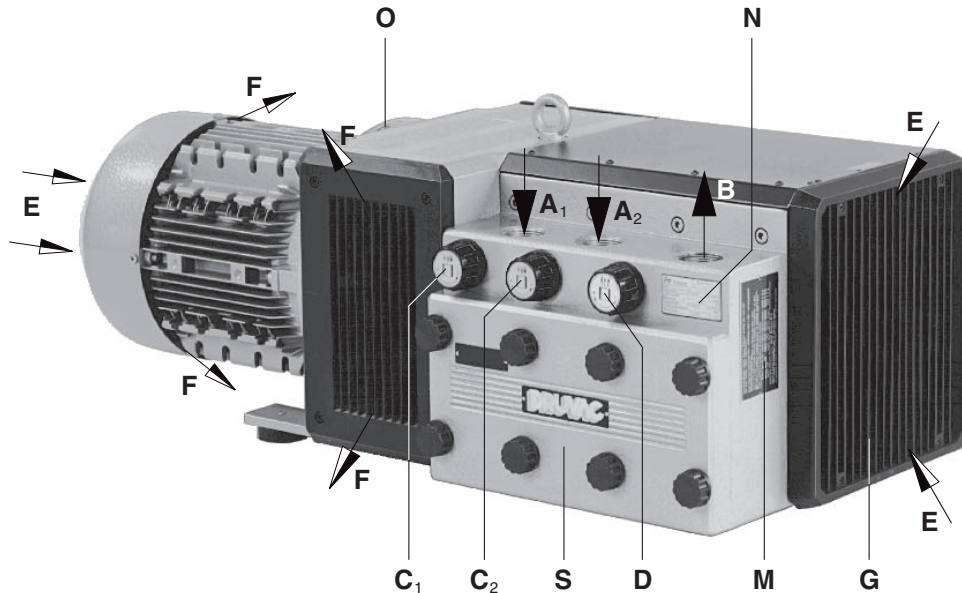
KTA 50/4

KTA 60/4

KTA 80/4

KTA 100/4

KTA 140/4



1

Kompressori mallit

Tämä käyttöohje on voimassa öljyvapaille lamellikompressoreille KTA 40/4 - KTA 140/4.

Versioissa (01) - (30) jäähdytysilman ulospuhallus tapahtuu kahdelle suunnalle (kuva 1) kun taas versioissa (31) - (60) ulospuhallus tapahtuu yhteen suuntaan (kuva 2). Kompressoreiden nimelliskapasiteetit ovat 50 Hz: llä 40, 50, 60, 80, 100 ja 140 m³/h. Kompressoreiden alipaine- ja painerajat on mainittu laitteiden arvokilvessä (N).

Laitekuvaus

Kaikki mallit on varustettu kahdella imuYTEeellä ja yhdellä paineYTEeellä ja sisäänrakennetulla alipainelinjan mikro-suodattimella. Lamelleista lähtevä hiilipöly suodatetaan sisäänrakennetuilla suodattimilla. Tehokas jäähdytyspuhallin on asennettu puhallinpesän ja sähkömoottorin väliin. Kompressori on varustettu äänieristyskotelolla. Paineilma jäähdytetään jälkijäähdyttäjällä. Laipallinen kolmivaihe vakio TEFV sähkömoottori on kytketty kompressoriin kytkimellä.

Kompressorit on varustettu paineen/ alipaineen säätöventtiilillä.

Lisävarusteet: Takaiskuventtiili (ZRK), putkiliitin (ZSA), käynnistin (ZMS), sähköpistoke (J).

Käyttörajat

! KTA /4 yksiköt soveltuvat teollisuuskäyttöön, niiden suojaus vastaa normia EN DIN 294 taulukko 4, vähintään 14 vuotiaalle käyttäjille.

KTA /4 kompressorit tuottavat samanaikaisesti kahta eri alipainetta ja painetta. Laitteiden maksimi toiminta-arvot on ilmoitettu laitteen arvokilvessä (N). Rietschle kompressorit soveltuvat jatkuvaan käyttöön.

! Ympäristö- ja imulämpötila on oltava alueella + 5 → + 40° C. Toimittaessa muilla lämpötila-alueilla ota yhteys maahantuojaan.

Imuilman suhteellinen kosteus on oltava 30 - 90 %.

! Kompressori ei sovellu vaarallisten, räjähtävien, kosteiden, öljyisten, rasvaisten tai aggressiivisten kaasujen pumppaukseen.

Vakiomallisia yksiköitä ei saa käyttää räjähdysuojatuilla alueilla. Tarvittaessa voimme toimittaa Fx-suojatut erikoismallit.

! Käytössä, joissa kompressorin pysähtyminen saattaa aiheuttaa vaaratilanteen joko käyttäjälle tai laitteille on toiminta varmistettava riittäväillä suoja- ja varolaitteilla.

BT 458

1.6.2003

Rietschle Thomas
GmbH + Co. KG

Postfach 1260

79642 SCHOPFHEIM
GERMANY

☎ 07622 / 392-0

Fax 07622 / 392300

e-mail:
info.sch@rtpumps.com
http://www.rietschle.com

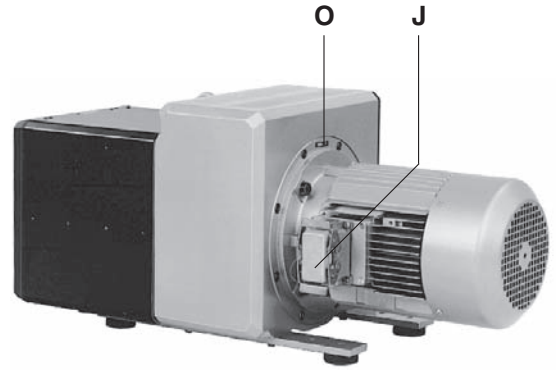
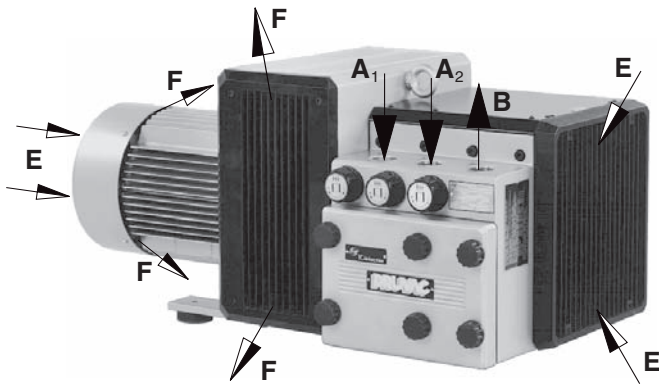
Tamrotor
Kompressori Oy

Martinkyläntie 39
01720 VANTAA / FINLAND

☎ 09 / 75 1761

Fax 09 / 75 176295

E-Mail: mailbox@
tamrotor-kompresso



2

Käyttö ja asennus (kuvat 1 - 4)

Suodatinkotelolle (S) on oltava vapaa tilaa pääsy. Imuritiilan (G) ja pesänpäädyn (b) eteen on jätettävä vähintään 400 mm vapaa tila huoltoa varten. Jäähdytysilman imu (E) ja poisto (F) on oltava esteetön, vapaa tila vähintään 300 mm. Lämmennyttä poistoilmaa ei saa kierättää uudelleen laitteen jäähdytykseen.

⚠ KTA /4 kompressorit on asennettava vaakatasoon.

Toimittaessa yli 1.000 m merenpinnan yläpuolella kompressorin kapasiteetti alenee. Tarvittaessa ota yhteys laitteen maahantuojaan.

Asennettaessa kompressorit kovalle asennusalustalle ei laitetta tarvitse kiinnittää. Kompressorin käynti on lähes värinätön. Mikäli käytetään erillistä asennusalustaa on suositeltavaa kiinnittää kompressorit alustaansa värinänvaimentimien avulla.

Asennus (kuvat 1 ja 2)

⚠ **Kompressorit on varustettava paineensäätöventtiilillä, mikäli käyttötilanteessa on mahdollista ylittää kompressorin maksimi paine tai alipainearvo, katso laitteen arvokilpi (N).**

Asennuksessa täytyy noudattaa kansallisia standardeja ja asetuksia.

1. Alipainelinjat (A₁) → korkea alipaine ja (A₂) → matala alipaine; painelinjat yhteessä (B).

⚠ **Pitkä tai liian pieni putkisto aiheuttaa kompressorin kapasiteetin alenemisen.**

2. Kompressorin sähköliitännätiedot on saatavissa kompressorin tai sähkömoottorin arvokilvestä. Kompressorin moottorit vastaavat DIN/VDE 0530 standardia, suojausluokka IP 54, eristysluokka B tai F.

Moottorin kytkentäkaavio löytyy kytkentärasian kannesta ellei moottori ole valmiiksi varustettuna liitäntä kaapelilla ja pistokkeella. Tarkista liitäntäarvot jännite, virta ja taajuus ennen kytkentää.

3. Kytke sähkömoottori käynnistimen avulla. On suositeltavaa käyttää ylivirtasuojalla varustettuja käynnistimiä. Kaikki liitäntäkaapelit on varustettava vedonpoistimilla. Käynnistin on suositeltavaa varustaa aikareleellä, joka ohittaa ylivirtasuojan käynnistyksen aikana. Erityisesti kylmässä tilassa saattaa moottorin virta-arvo ylittyä käynnistyksen yhteydessä.

⚠ **Sähköiset kytkennät saa suorittaa vain koulutettu, ammattitaitoinen henkilö, joka täyttää EN 60204 vaatimukset. Pääkytkimen hankkii ja asentaa käyttäjä.**

Enskäynnistys (kuva 1)

⚠ **Ennen ensikäynnistystä kuivausainepussit on poistettava suodatinkotelosta (S).**

Max. käynnistyskertamäärä tunnissa: 12 (KTA 40 - 80), 10 (KTA 100 / 140)

1. Tarkista kompressorin pyörimissuunta käynnistämällä/ pysäyttämällä. Kompressorin pyörimissuunta on merkitty nuolella (kohta O).

Huom! (KTA 40 ja KTA 50) Kompressorit on oltava irroitettuna alipaine-verkosta, koska väärä pyörimissuunta voi aiheuttaa kompressorin sisäisen paineen, joka voi vioittaa lamelleja.

2. Kytke kompressorit alipaineverkkoon yhteydet (A₁) ja (A₂) ja paineverkkoon, kohta (B).

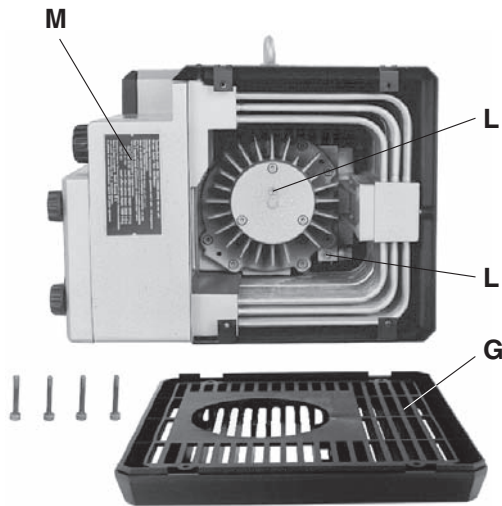
⚠ **Liitäntäputkiston (halkaisija sama kuin koneen liittimellä) ollessa pidempi kuin 5 metriä suosittelemme käyttämään takaiskuventtiiliä (ZRK). Tämä estää koneen pyörimisen takaperin pysäytyksen yhteydessä.**

DRUVAC voidaan käynnistää uudellen vasta kun kone on täysin pysähtynyt.

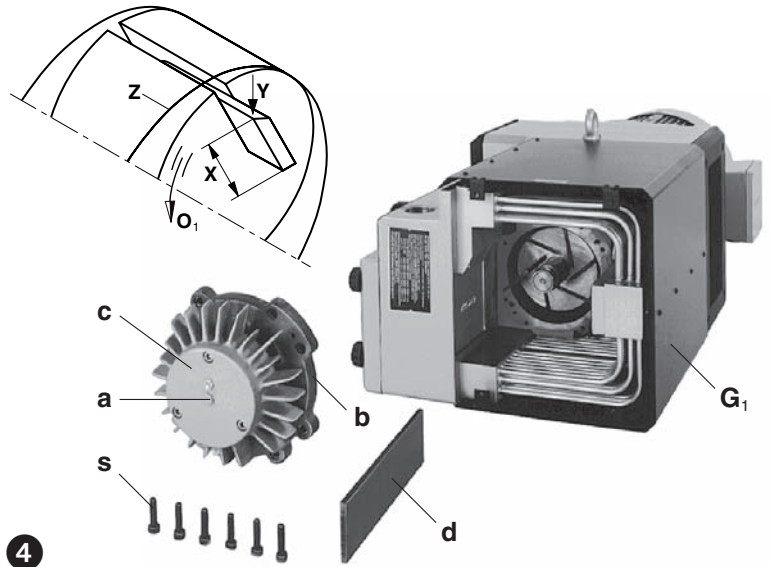
3. Tarvittava käyttöpaino säädetään paineensäätöventtiilistä (D) ja alipaine säädetään venttiileistä (C₁) ja (C₂).

Riskitekijät käyttäjille

Äänitaso: Kompressorin äänitaso on ilmoitettu käyttöohjeen taulukossa. Taulukkoarvot on mitattu DIN 45635 osan 13 (3. GSGV) mukaisesti. On suositeltavaa käyttää kuulosuojaimia mahdollisen kuulovamman estämiseksi työskennellessä pidempiaikaisesti käynnissä olevan kompressorin vieressä.



3



4

Huolto ja korjaus

Ennen kompressorille tehtäviä toimenpiteitä on varmistettava, että kompressorin on kytketty irti sähköverkosta, kompressorin on paineeton ja laite on jäähtynyt.

1. Voitelu (kuva 3)

Laakerit voidellaan kahdesta voitelukohtasta (L) 6 grammaa/ kohta seuraavan taulukon mukaisesti kuitenkin vähintään kerran vuodessa:

50 Hz: KTA 60-100 → 10.000 h ja KTA 140 → 6.000 h

60 Hz: KTA 60-80 → 10.000 h, KTA 100 → 8.000 h ja KTA 140 → 4.000 h

Huom! Tämä taulukko on voimassa 20°C ympäristölämpötilassa. Ympäristölämpötilassa 40°C on voiteluväli puolet lyhyempi.

Imuritilä (G) on irroitettava rasvauksen tekemiseksi.

Suositteluvat rasvatyypit ovat seuraavat: Klüber Petamo GY 193 tai taulukossa (M) mainittu vastaava rasva. Kompressorit, joissa ei ole rasvanippoja on varustettu kestovoidelluilla laakereilla.

2. Lamellit (kuvat 3 ja 4)

Lamellien tarkastaminen: KTA /4 malleissa on kuusi hiililamellia.

Ensimmäinen tarkastus 4000 käyttötunnin jälkeen, seuraavat tarkastukset 1000 käyttötunnin välein.

Irrota imuritilä (G). Pesänpäädyn (b) irrottamiseksi laakerikannen (c) kiinnitysruuvi (a) on irrotettava. Pesänpäädyn pulsteista (s) yksi kierretään laakerikannen (c) keskelle. Lamellit (d) irroitetaan ja tarkastetaan. Kaikkien lamellien minimi korkeus (X) on oltava suurempi kuin 27 mm malleilla KTA 40 ja KTA 50. Malleilla KTA 60-140 lamellien minimikorkeus (X) on oltava yli 38 mm.

! Kaikki lamellit on vaihdettava saman aikaisesti.

Lamellien vaihtaminen: Mikäli yksikin lamelleista on kulunut alle suositusmitan on kaikki lamellit vaihdettava.

! Pesänpäädyn (b) mutterit (w), jotka on merkitty värillä ei saa avata missään olosuhteissa. (katso M 12)

Ennen uusien lamellien asentamista puhdista kompressorin pesä ja lamelliurat huolellisesti. Asenna lamellit säde (Y) ulospäin siten, että viiste on pyörimisuuntaan (O₁) nähden kuvan 6 mukaisesti.

Ennen pesänpäädyn (b) kiinnittämistä siirrä kaikki rasva laakerikannesta (c) laakerille. Puhdista huolellisesti akselin pää rasvasta. On erittäin tärkeää että rasvaa ei pääse lainkaan kompressorin pesään. Pesään joutunut rasva saattaa rikkoa lamellit.

Huom! Huolehdi, että laakeri ei liikaannu

Asenna päätylevy (b) siten, että se asettuu kunnolla paikoilleen. Kiristä kiinnitysruuveja siten, että päätylevy jää juuri ja juuri irti pesästä. Irrota sähkömoottorin ritilä (F). Kierrä kompressorin käsin molempiin suuntiin samalla kun kiristät päätylevyn kiinnityspultit. Tämä varmistaa, että lamellit asettuvat kunnolla paikoilleen. Kiinnitä ulospuhallusritilä (G).

3. Jäähdytys (kuvat 3 ja 4)

Likainen jäähdytysilma tukkii jäähdyttäjän. Jäähdyttäjää voidaan puhdistaa paineilmalla kun imuritilä (G) ja suojakansi (G₁) on irroitettu.

4. Suodattimet (kuva 5)

! Tukkeutuneet imusuodattimet alentavat kompressorin kapasiteettia.

Imu suodatinpanokset (e) ja painesuodatin panokset (f) puhdistetaan säännöllisesti puhaltamalla paineilmalla. Puhallussuunta on suodattimen sisältä ulos. Imusuodatinpanokset vaihdetaan kuuden kuukauden välein. Suodattimet vaihdetaan avaamalla mutterit (h) ja irrottamalla suodatinkotelonkansi (g).

5. Kytkin (kuva 6)

Kytinkumit (k) ovat kuluvia osia ja ne on tarkastettava säännöllisesti. Kuluneet kytinkumit aiheuttavat kolahtavan äänen kompressorin käynnistyksessä.

! Vialliset kytinkumit saattavat aiheuttaa kompressorille vaurioita, jopa roottorin rikkoontumisen.

Kytkin tarkastetaan pysäyttämällä moottori (m) ja kytkemällä kompressorin irti sähköverkosta. Avaa ruuvit (s₅) moottorin laipasta (n). Irrota moottori yhdessä kytkinpuolikkaan kanssa (q). Jos kytinkumit ovat vaurioituneet irrota lukkorengas (l) kytkimen pulteista (r) ja vaihda kumit (k). Holkki (p) jätetään paikoilleen, tarkasta kytkinpultit (r). Kytkinpultti vaihdetaan poistamalla lukkorengas (l₁) irrottamalla kytkin ja tuuletin (v) kompressorin akselilta ja avaamalla mutteri (w).

Vianetsintä

1. Moottorin käynnistin pysäyttää kompressorin:

- 1.1 Tarkista, että sähköliitäntä vastaa moottorin arvokilven arvoja.
- 1.2 Tarkista kytkennät.
- 1.3 Tarkista moottorin ylivirtasuojan asetusarvo.
- 1.4 Tarkista käynnistimen viive.
- 1.5 Suodattimet ovat likaiset.
- 1.6 Säätöventtiili on likaantunut ja aiheuttaa painerajan ylittämisen.

2. Kompressorin kapasiteetti tai paine ei riitä:

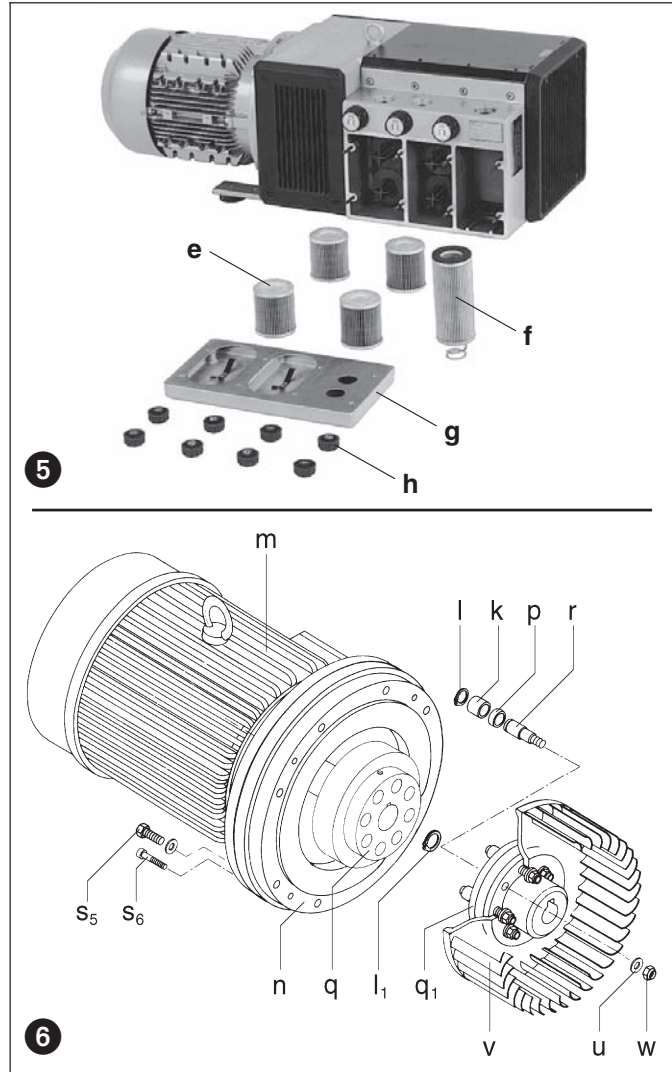
- 2.1 Imu- tai painesuodatin on likainen.
- 2.2 Paineputkisto aiheuttaa painehäviön.
- 2.3 Vuoto kompressorissa tai putkistossa.
- 2.4 Lamellit ovat kuluneet.

3. Kompressorin käy kuumana:

- 3.1 Ympäristö- tai imulämpötila liian korkea.
- 3.2 Jäähdytysilman virtaus on estynyt.
- 3.3 Katso kohta 1.5 ja 1.6.

4. Kompressorin käyntiääni on epänormaali:

- 4.1 Kompressorin pesä on kulunut.
- 4.2 Säätöventtiili ei toimi.
- 4.3 Lamellit ovat kuluneet.



Korjaukset asennuspaikalla: Ennen huolto- tai korjaustoimenpiteitä on varmistettava, että kompressorin paineeton, kuumat pinnat ovat jäähtyneet ja kompressorin on kytketty irti sähköverkosta. Tarvittaessa ota yhteyttä maahantuojaan ohjeiden saamiseksi. Käynnistys suoritetaan käyttöohjeen mukaisesti.

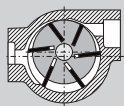
Nostaminen ja kuljetus: Kompressorin siirtämisessä ja nostossa saa käyttää vain hyväksytyjä ja tarkastettuja apulaiteita. Kompressorin varustettu nostoa varten nostosilmukoilla. Kompressorin painotiedot on esitetty tämän käyttöohjeen taulukossa.

Varastointi: Kompressorin varastointi on tehtävä kuivassa ja lämmitetyssä tilassa. Jos ympäristön suhteellinen kosteus ylittää 80% on kompressorin varastoitava suljetussa tilassa jossa on kuivausainetta.

Kulutus-, huolto ja varaosat sekä tarvikkeet ja aineet on hävitettävä noudattaen kansallisia ko. aineita koskevia määräyksiä.

Varaosalistat: E 457 → KTA 40/4 - KTA 140/4 (04)
E 458 → KTA 60/4 - KTA 140/4 (34)

KTA /4		40	50	60	80	100	140	
Äänitaso, max	dB(A)	50 Hz	73	74	76	78	79	81
		60 Hz	75	76	78	80	81	83
Paino, max	kg	65	68	92	101	133	160	
Pituus, max	mm	724	724	771	788	975	975	
Syvyys	mm	336	336	405	405	425	425	
Korkeus	mm	(01)	260	260	320	320	320	320
		(31)	-	-	366	366	366	366



Πιεστικές αντλίες κενού

KTA /4

DRUVAC

KTA 40/4

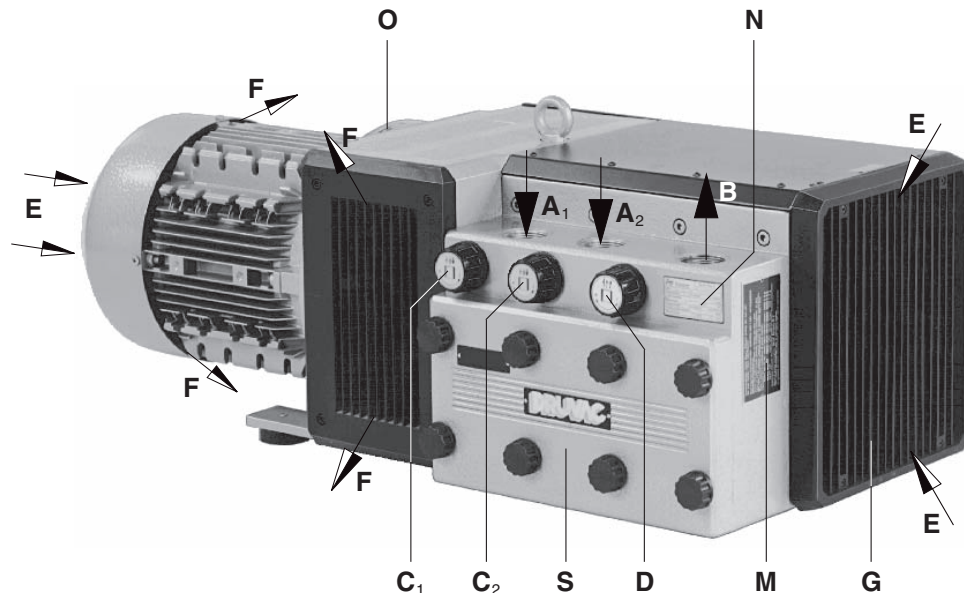
KTA 50/4

KTA 60/4

KTA 80/4

KTA 100/4

KTA 140/4



1

Μοντέλα

Οι παρούσες οδηγίες λειτουργίας ανταποκρίνονται στις ακόλουθες πιεστικές αντλίες κενού ξηρού τύπου: Μοντέλα KTA 40/4 έως KTA 140/4.

Τα μοντέλα (01) έως (30), διαθέτουν στόμια εξαγωγής ψυχρού αέρα και από τις δύο πλευρές (εικόνα 1), και τα μοντέλα (31) έως (60) διαθέτουν στόμια εξαγωγής ψυχρού αέρα μόνο από τη μία πλευρά (εικόνα 2). Οι αντλίες έχουν ονομαστική παροχή 40, 50, 60 80, 100 και 140 m³/h στα 50 Hz. Τα ανώτατα όρια αναρρόφησης και πίεσης (δ'ω), αναφέρονται στην πινακίδα στοιχείων (N).

Περιγραφή

Τα αναφερόμενα μοντέλα διαθέτουν από την πλευρά αναρρόφησης δύο σπειρώματα συνδέσεως και από την πλευρά πίεσης ένα σπείρωμα συνδέσεως. Ο αέρας αναρρόφησης καθαρίζεται από ένα ενσωματωμένο φίλτρο υψηλής διηθητικής ικανότητας. Η σκόνη του άνθρακα που δημιουργείται από την τριβή των ελασμάτων, διαχωρίζεται επίσης από ένα ενσωματωμένο φίλτρο. Η ψύξη του περιβλήματος των αντλιών γίνεται μέσω ανεμιστήρα, ο οποίος είναι τοποθετημένος ανάμεσα στον κινητήρα και στο περίβλημα της αντλίας. Το περίβλημα της αντλίας βρίσκεται μέσα σε ηχομονωτικό κάλυμμα. Ο πεπιεσμένος αέρας ψύχεται μέσω ενός ψυκτικού συστήματος. Η μετάδοση κίνησης των πιεστικών αντλιών κενού, επιτυγχάνεται με κανονικούς κινητήρες τριφασικού ρεύματος μέσω συμπλέκτη.

Οι βαλβίδες ρύθμισης επιτρέπουν την επιθυμητή ρύθμιση της πίεσης και του κενού μέχρι τα ανώτερα επιτρεπόμενα όρια.

Εξαρτήματα: Εάν χρειαστεί, μπορείτε να προμηθευτείτε βαλβίδα αναστροφής (ZRK), συναρμογή σωλήνων (ZSA), διακόπτη κυκλώματος κινητήρα (ZMS) και βύσμα σύνδεσης (J).

Χρήσεις

⚠ Οι μηχανές KTA /4 είναι κατάλληλες για εφαρμογές στον επαγγελματικό τομέα, δηλ. τα συστήματα προστασίας ανταποκρίνονται στην προδιαγραφή EN DIN 294, πίνακας 4 για άτομα από ηλικία 14 ετών.

Οι αντλίες KTA /4 είναι κατάλληλες για την ταυτόχρονη παραγωγή πίεσης και δύο διαφορετικά υψηλών κενών από την τιμή 0 έως τα ανώτερα όρια (bar) που αναφέρονται στην πινακίδα στοιχείων (N). Η διαρκής λειτουργία επιτρέπεται.

⚠ Η θερμοκρασία περιβάλλοντος και αναρρόφησης πρέπει να βρίσκεται ανάμεσα στους 5 και 40°C. Για θερμοκρασίες που βρίσκονται εκτός αυτών των ορίων, σας παρακαλούμε να έλθετε σε επαφή μαζί μας. Οι πιεστικές αντλίες κενού ξηράς λειτουργίας, είναι κατάλληλες για την μεταφορά αέρα με σχετική υγρασία από 30 έως 90%.

⚠ ΕΔεν επιτρέπεται να γίνεται η αναρρόφηση επικίνδυνων μειγμάτων (π.χ. εύφλεκτων ή εκρηκτικών αερίων και ατμών), αέρα υψηλής υγρασίας, υδρατμών, δραστικών αερίων ή υπολειμμάτων λαδιών, εξατμίσεων λαδιών και λιπών.

Τα στάνταρτ μοντέλα δεν επιτρέπεται να λειτουργούν σε χώρους που είναι επικίνδυνοι για εκρήξεις. Κατά παραγγελία μπορείτε να προμηθευτείτε ειδικά προστατευόμενα μοντέλα.

⚠ Σε περιπτώσεις χρήσεως, κατά τις οποίες το αθέλητο σταμάτημα ή η διακοπή της πιεστικής αντλίας κενού μπορεί να προκαλέσουν ζημιές σε ανθρώπους ή σε εξοπλισμούς, πρέπει να λαμβάνονται τα κατάλληλα μέτρα ασφάλειας.

BO 458

1.6.2003

Rietschle Thomas
GmbH + Co. KG

Postfach 1260

79642 SCHOPFHEIM
GERMANY

☎ 07622 / 392-0

Fax 07622 / 392300

e-mail:
info.sch@rtpumps.com
<http://www.rietschle.com>

Cromenco Hellas S.A.

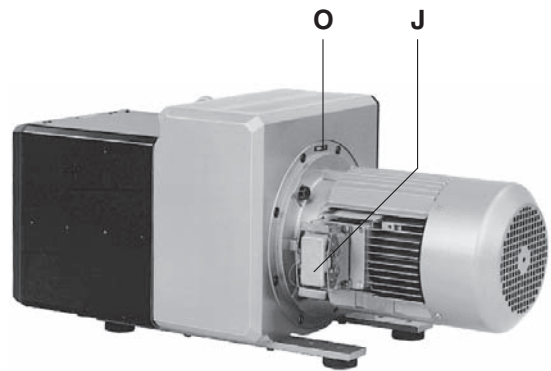
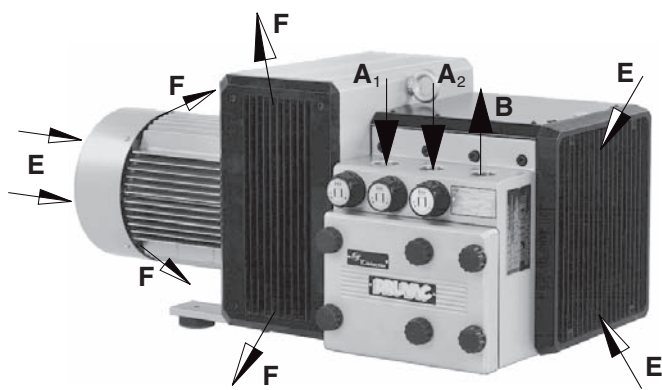
Souliou 1

15127 MELISSIA
GREECE

☎ 210 / 6135866

Fax 210 / 6139787

e-mail:
jd@cromenco.gr



2

Χειρισμός και τοποθέτηση (εικόνες 1 έως 4)

Το περίβλημα του φίλτρου αέρα (S) πρέπει να είναι εύκολα προσιτό. Για την αποσυναρμολόγηση του φίλτρου αναρρόφησης (G) και του καπακιού του περιβλήματος (b) κατά την εκτέλεση εργασιών συντήρησης, πρέπει να αφήσετε ελεύθερο χώρο τουλάχιστο 40 εκατοστά. Επιπλέον πρέπει να φροντίσετε ώστε τα σημεία εισαγωγής (E) και εξαγωγής του αέρα (F) στα μοντέλα με απλή εξαγωγή ψυχρού αέρα, και τα δύο σημεία εξαγωγής ψυχρού αέρα (F) στα μοντέλα με εξαγωγή αέρα από δύο πλευρές, να απέχουν τουλάχιστον 30 εκατοστά από τον πλησιέστερο τοίχο (ο εξαγόμενος ψυχρός αέρας δεν επιτρέπεται να αναρροφηθεί πάλι).

Οι αντλίες KTA /4 λειτουργούν άψογα μόνο εάν εγκατασταθούν σε οριζόντια θέση.

⚠ Εάν οι αντλίες τοποθετηθούν σε υψόμετρο μεγαλύτερο των 1000 μέτρων πάνω από την επιφάνεια της θάλασσας, διαπιστώνεται μείωση της απόδοσής τους. Σε τέτοιες περιπτώσεις σας παρακαλούμε να έρθετε σε επαφή μαζί μας.

Η εγκατάσταση των πιεστικών αντλιών κενού πάνω σε σταθερό υπόστρωμα, μπορεί να γίνει χωρίς δέσιμο. Εάν η τοποθέτηση γίνει πάνω σε βάθρο, κάνουμε τη σύσταση να γίνει γίνει δέσιμο χρησιμοποιώντας ελαστικούς απορροφητήρες κρούσεων. Οι κραδασμοί των πιεστικών αντλιών κενού είναι ελάχιστοι.

Εγκατάσταση (εικόνες 1 και 2)

⚠ Η αντλία δεν επιτρέπεται να λειτουργεί χωρίς τις προβλεπόμενες βαλβίδες ρύθμισης και αναστολής, έτσι ώστε να μην γίνεται υπέρβαση της επιτρεπόμενης τελικής συμπίεσης και των επιτρεπόμενων κενών (βλέπε πινακίδα στοιχείων).

Κατά την τοποθέτηση και λειτουργία πρέπει να λαμβάνεται υπόψη ο κανονισμός πρόληψης ατυχημάτων.

1. Συνδέσεις κενού στο (A₁) → υψηλότερο κενό και στο (A₂) → χαμηλότερο κενό (δεύτερο κενό), σύνδεση πίεσης στο (B).

⚠ Εάν χρησιμοποιηθούν πολύ στενοί ή πολύ μακριοί αγωγοί, μειώνεται η απόδοση της πιεστικής αντλίας κενού.

2. Τα ηλεκτρικά στοιχεία του κινητήρα αναφέρονται στην πινακίδα στοιχείων (N) ή στην πινακίδα στοιχείων κινητήρα. Οι κινητήρες ανταποκρίνονται στην προδιαγραφή DIN/VDE 0530 και έχουν κατασκευαστεί σύμφωνα με το είδος προστασίας IP 54 και κατηγορία μόνωσης B ή F. Το ανάλογο σχεδιάγραμμα συνδεσμολογίας βρίσκεται στο κουτί ακροδεκτών του κινητήρα (δεν υπάρχει στα μοντέλα με βύσμα σύνδεσης). Τα στοιχεία των κινητήρων πρέπει να συγκρίνονται με τα στοιχεία του υπάρχοντος ηλεκτρικού δικτύου (είδος ρεύματος, τάση, συχνότητα, επιτρεπόμενη ισχύς ρεύματος).

3. Συνδέετε τον κινητήρα μέσω του βύσματος σύνδεσης (J) ή μέσω του διακόπτη κυκλώματος κινητήρα (για ασφάλεια πρέπει να προβλεφτεί ένας διακόπτης ασφάλειας κινητήρα και για την ανακούφιση εφελκυσμού του καλωδίου σύνδεσης μία κοχλιωτή σύνδεση τύπου Pg).

Συνιστούμε τη χρησιμοποίηση διακοπών κυκλώματος κινητήρα, των οποίων το κλείσιμο γίνεται με επιβράδυνση και εξαρτάται από ανεπιθύμη υπέρταση. Μπορεί να εμφανιστεί βραχύχρονη υπέρταση κατά την κρύα εκκίνηση της αντλίας.

⚠ Η ηλεκτρική εγκατάσταση επιτρέπεται να γίνει μόνο από ειδικό ηλεκτρολόγο και εφόσον τηρείται η προδιαγραφή EN 60204. Ο κεντρικός διακόπτης πρέπει να προβλεφθεί από τον εκμεταλλευτή της συσκευής.

Θέση λειτουργίας (εικόνα 1)

⚠ Τα σακουλάκια αφύγρανσης στο κουτί των φίλτρων (S) πρέπει να αφαιρεθούν πριν την πρώτη λειτουργία της συσκευής.

Μέγιστος αριθμός εκκινήσεων ανά ώρα: 12 (KTA 40 - 80), 10 (KTA 100 / 140)

1. Βάζετε σε σύντομη λειτουργία τον κινητήρα προς εξακρίβωση της φοράς περιστροφής (βλέπε βέλος φοράς περιστροφής (O)).

Προσοχή (KTA 40 και KTA 50)! Κατά την εκκίνηση αυτή δεν επιτρέπεται να έχουν συνδεθεί οι αγωγοί αναρρόφησης (σε περίπτωση αντίστροφης περιστροφής της αντλίας με συνδεδεμένους αγωγούς αναρρόφησης, μπορεί να δημιουργηθεί πίεση, η οποία προκαλεί βλάβες στα ελάσματα που οδηγούν σε σπάσιμο των ελασμάτων).

2. Συνδέετε τους αγωγούς αναρρόφησης στο (A₁) και στο (A₂). Τον αγωγό πίεσης τον συνδέετε στο (B).

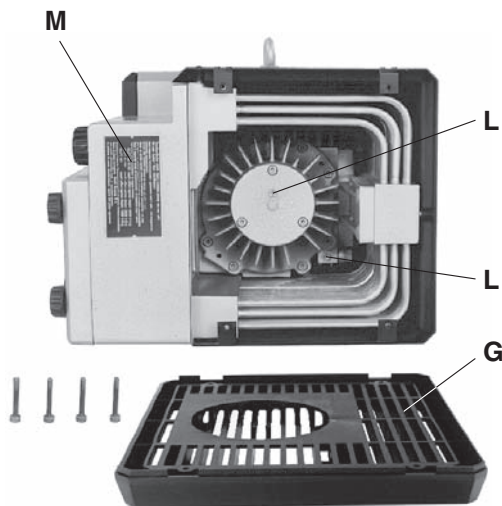
⚠ Σε σωληνώσεις μήκους μεγαλύτερου από 5 μέτρα (με διατομή σωλήνας ίση με τη διατομή σύνδεσης της αντλίας), συνιστούμε την τοποθέτηση ανεπίστροφων βαλβίδων (ZRK) ώστε να αποφεύγουμε μετά το σταμάτημα της αντλίας την ανάστροφη περιστροφή της.

Η επανεκκίνηση για τη σειρά αντλιών DRUVAC, επιτρέπεται να γίνει μόνο αφού πρώτα σταματήσει πλήρως η περιστροφή τους.

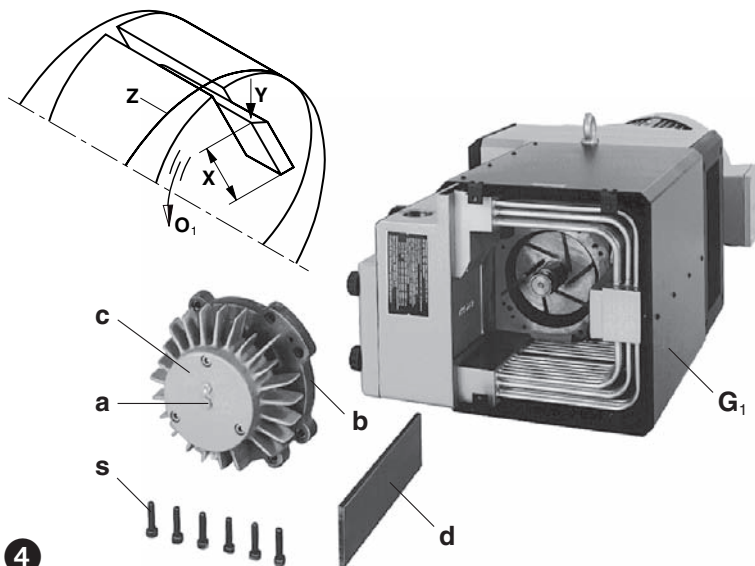
3. Τα απαιτούμενα πεδία πίεσης και κενού μπορούν να ρυθμιστούν με την βαλβίδα ρύθμισης της πίεσης (D) και τις βαλβίδες ρύθμισης κενού (C₁) και (C₂), σύμφωνα με την πινακίδα των συμβόλων που είναι τοποθετημένη στο περιστρεφόμενο κουμπί.

Κίνδυνοι για το προσωπικό χειρισμού

Εκπομπή θορύβων: Οι υψηλότερες στάθμες ηχητικής πίεσης (πλέον ακατάλληλη κατεύθυνση και φορτίο) που μετρήθηκαν σύμφωνα με τους ονομαστικούς όρους της προδιαγραφής DIN 45635 μέρος 13 (ανταποκρ. 3.GSGV) αναφέρονται στο συνημμένο πίνακα. Για να αποφύγετε διαρκή βλάβη του ακουστικού συστήματος, σας συνιστούμε τη χρησιμοποίηση προσωπικών ωτασπίδων, όταν παραμένετε διαρκώς στην περιοχή της λειτουργούσας αντλίας.



3



4

Φροντίδα και συντήρηση

⚠ Κατά την εκτέλεση έργων συντήρησης που υπάρχει κίνδυνος τραυματισμού ανθρώπων από κινούμενα εξαρτήματα ή από τέτοια που βρίσκονται υπό τάση, πρέπει να διακόπτεται η λειτουργία της αντλίας, ή βγάζοντας το καλώδιο από την πρίζα ή κλείνοντας το γενικό διακόπτη, επίσης πρέπει να εξασφαλίζεται και η μη επαναλειτουργία της. Οι εργασίες συντήρησης δεν πρέπει να εκτελούνται όταν η αντλία είναι ακόμα ζεστή. (Κίνδυνος τραυματισμού από υπέρθερμα εξαρτήματα της μηχανής).

1. Λίπανση (εικόνα 3)

Μετά από τις κατωτέρω αναφερόμενες ώρες λειτουργίας ή το αργότερο μετά από ένα χρόνο, τα έδρανα πρέπει να λιπαίνονται στις 2 θέσεις λίπανσης (L) με 6 γραμμάρια λιπαντικού για κάθε θέση:

50 Hz: KTA 60-100 → 10.000 h (ώρες) και KTA 140 → 6.000 h (ώρες)

60 Hz: KTA 60-80 → 10.000 h (ώρες), KTA 100 → 8.000 h και KTA 140 → 4.000 h (ώρες)

Προσοχή! Οι ανωτέρω αναφερόμενες προθεσμίες λίπανσης ισχύουν για τη λειτουργία στους 20° C. Σε θερμοκρασίες 40° C οι προθεσμίες μειώνονται κατά το ήμισυ.

Για να γίνει η λίπανση πρέπει να ξεβιδωθεί τελείως η εσχάρα αναρρόφησης (G).

Συνιστούμε τα ακόλουθα λιπαντικά ποιότητας: Klüber Retamo GY 193 ή ανάλογα λιπαντικά που είναι ανθεκτικά σε υψηλές θερμοκρασίες (βλέπε πινακίδα λίπανσης (M)).

Στις πιεστικές αντλίες κενού χωρίς ρακόρ λίπανσης δεν είναι απαραίτητο να γίνεται επιπλέον λίπανση (σύστημα με διαρκή λίπανση).

2. Ελάσματα (εικόνας 3 και 4)

Έλεγχος ελασμάτων: Ο τύπος KTA /4 έχει έξι ελάσματα άνθρακα, τα οποία φθείρονται βαθμιδόν κατά τη διάρκεια της λειτουργίας.

Πρώτος έλεγχος μετά από 4.000 ώρες λειτουργίας, κατόπιν κάθε 1.000 ώρες λειτουργίας ή πιο νωρίς ανάλογα με το ύψος (X).

Αφαιρείτε την εσχάρα αναρρόφησης (G). Για να αφαιρεθεί το καπάκι του περιβλήματος (b) από το περίβλημα, πρέπει να ξεβιδωθεί τελείως η βίδα (a) στο κέντρο του καπακιού του τριβέα (c), και να βιδωθεί μία από τις βίδες στήριξης (s) του καπακιού του περιβλήματος μέσα στο ελευθερωθέν σπειρώμα. Βγάζετε τα ελάσματα (d) για έλεγχο. Όλα τα ελάσματα κάθε αντλίας πρέπει να έχουν ένα ελάχιστο ύψος (X) μεγαλύτερο από 27 mm (KTA 40 και KTA 50) και 38 mm (KTA 60-140).

⚠ Τα ελάσματα επιτρέπεται να αλλάζονται μόνο ανά ομάδα.

Αλλαγή ελασμάτων: Εάν κατά τον έλεγχο των ελασμάτων διαπιστωθεί ότι έχει γίνει υπέρβαση του ελάχιστου ύψους προς τα κάτω, πρέπει να γίνει αλλαγή της ομάδας των ελασμάτων (6 τεμάχια).

⚠ Σε καμία περίπτωση δεν επιτρέπεται το λύσιμο των μαρκαρισμένων με χρώμα παξιμαδιών ασφαλείας με εγκοπή (w₁) στο καπάκι του κελύφους (b). (βλέπε M 12)

Καθαρίζετε φυσώντας το περίβλημα και τις εγκοπές του στροφέα. Τοποθετείτε τα ελάσματα στις εγκοπές του στροφέα. Κατά την τοποθέτηση πρέπει να φροντίσετε ώστε τα ελάσματα να δείχνουν με την πλάγια πλευρά (Y) προς τα έξω, και η πλάγια πλευρά να αντιστοιχεί στην φορά περιστροφής (O₁) με την πορεία της διάτρησης του περιβλήματος (Z). Πριν από την τοποθέτηση του καπακιού του περιβλήματος (b) στο άκρο του άξονα, πρέπει το πλεονάζον λιπαντικό του καπακιού του τριβέα (c) να αλειφτεί γύρω γύρω στον κλωβό του τριβέα. Επιπλέον, πρέπει να καθαριστούν τα υπολείμματα λιπαντικού από το άκρο του άξονα. Το λιπαντικό αυτό μπορεί διαφορετικά να εισχωρήσει στο περίβλημα της αντλίας και να δημιουργήσει με τις σκονές τριβής των ελασμάτων ένα παστοειδές επίστρωμα, το οποίο μπορεί να προκαλέσει μπλοκάρισμα των ελασμάτων μέσα στις εγκοπές του στροφέα.

Προσοχή! Δεν επιτρέπεται να εισέρχεται έστω και η παραμικρή ακαθαρσία μέσα στον τριβέα.

Κατά το βιδώμα του καπακιού του περιβλήματος (b), πρέπει οι βίδες να σφίγγονται διαδοχικά και ομοιόμορφα, για να μην προκληθεί στράβωμα του καπακιού. Μόλις το καπάκι ακουμπήσει σχεδόν πάνω στη μετωπιαία πλευρά του περιβλήματος, γίνεται η σύσταση, κατά τη διάρκεια του τελικού βιδώματος των βιδών να περιστρέφετε τον ανεμιστήρα (με τη βοήθεια κατσαβιδιού ή με κάτι παρόμοιο) πέρα δώθε. Η ενέργεια αυτή εμποδίζει ενδεχόμενο στράβωμα και σπάσιμο των ελασμάτων στις γωνίες. Βιδώνετε το καπάκι του περιβλήματος (G).

3. Ψύξη (εικόνας 3 και 4)

Σε περίπτωση δημιουργίας πολλής σκόνης, μπορεί να κλείσουν τα πτερύγια και οι σωλήνες ψύξης. Το καθάρισμα μπορεί να γίνει με φύσημα, εφόσον αφαιρεθούν πρώτα η εσχάρα αναρρόφησης (G) και το κάλυμμα (G₁).

4. Φιλτράρισμα του αέρα (εικόνα 5)

! Εάν κάνετε ανεπαρκή συντήρηση του φίλτρου αέρα, μειώνεται η απόδοση της πιεστικής αντλίας κενού.

Οι θήκες των φίλτρων αέρα αναρρόφησης (e) και αέρα εμφύσησης (f), πρέπει, ανάλογα με το βαθμό ακαθαρσιών, να καθαρίζονται με πεπιεσμένο αέρα, φυσώντας από μέσα προς τα έξω. Το τακτικό καθάρισμα των φίλτρων δεν εμποδίζει την προοδευτική μείωση της διηθητικής τους ικανότητας. Για αυτό το λόγο συνιστούμε την ανανέωση των φίλτρων κάθε έξι μήνες. Οι θήκες των φίλτρων (e) και (f) μπορούν να αφαιρεθούν για να καθαριστούν, εφόσον λυθούν οι κεφαλές του φίλτρου (h) και το καπάκι του περιβλήματος του φίλτρου (g).

5. Λάστιχο συμπλέκτη (εικόνα 6)

Ανάλογα με τις συνθήκες λειτουργίας τα λάστιχα του συμπλέκτη (k) φθείρονται, και ως εκ τούτου πρέπει να ελέγχονται κατά διαστήματα. Το χαρακτηριστικό γνώρισμα από φθαρμένα λάστιχα του συμπλέκτη, είναι ο ξαφνικός θόρυβος που προκαλείται κατά την εκκίνηση της αντλίας.

! Ελαττωματικά λάστιχα συμπλέκτη μπορεί να προκαλέσουν σπάσιμο του άξονα του δρομέα.

Για να κάνετε έλεγχο του συμπλέκτη, θέτετε εκτός λειτουργίας τον κινητήρα (m). Λύνετε τις βίδες (s₅) στη φλάντζα του κινητήρα (n). Τραβάτε αξονικά προς τα έξω το μέρος του κινητήρα με το μισό τμήμα του συμπλέκτη (q). Εάν τα λάστιχα του συμπλέκτη (k) παρουσιάζουν ελαττώματα, αφαιρείτε τους δακτύλιους ασφάλειας (l) από το μπουλόνι του συμπλέκτη (r) και κάνετε ανανέωση στα λάστιχα του συμπλέκτη (k). Αφήνετε το διαχωριστικό δακτύλιο (p) στη θέση του. Ελέγχετε το μπουλόνι του συμπλέκτη (r) και εάν είναι απαραίτητο το αλλάζετε: αφαιρείτε το δακτύλιο ασφάλειας (l), τραβάτε το συμπλέκτη με τον ανεμιστήρα (v) έξω από τον άξονα της αντλίας. Λύνετε τα περικόχλια (u, w) και αλλάζετε το μπουλόνι του συμπλέκτη.

Η συναρμολόγηση επιτυγχάνεται με την αντίθετη ακολουθία.

Βλάβες και βοήθεια

1. Η πιεστική αντλία κενού τίθεται εκτός λειτουργίας με το διακόπτη κυκλώματος κινητήρα:

- 1.1 Η ηλεκτρική τάση/συχνότητα δεν ανταποκρίνεται στα στοιχεία του κινητήρα.
- 1.2 Η σύνδεση στον πίνακα ακροδεκτών δεν είναι σωστή.
- 1.3 Ο διακόπτης κυκλώματος κινητήρα δεν έχει ρυθμιστεί σωστά.
- 1.4 Ο διακόπτης κυκλώματος κινητήρα ελευθερώνεται πολύ γρήγορα. Βοήθεια: Χρησιμοποίηση ενός διακόπτη κυκλώματος κινητήρα με επιβραδυνόμενη αποσύνδεση, η οποία λαμβάνει υπόψη την βραχύχρονη υπέρταση κατά την εκκίνηση (μοντέλο με σύστημα αποσύνδεσης σε βραχυκύκλωμα και υπερφόρτωση, σύμφωνα με την προδιαγραφή VDE 0660 τμήμα 2 ή IEC 947-4).
- 1.5 Η θήκη του φίλτρου αέρα εμφύσησης είναι βρώμικη.
- 1.6 Οι βαλβίδες ρύθμισης είναι βρώμικες, και έτσι γίνεται υπέρβαση των επιτρεπόμενων τιμών πίεσης ή και κενού.

2. Η αναρροφητική απόδοση και η απόδοση αέρα εμφύσησης είναι ανεπαρκείς:

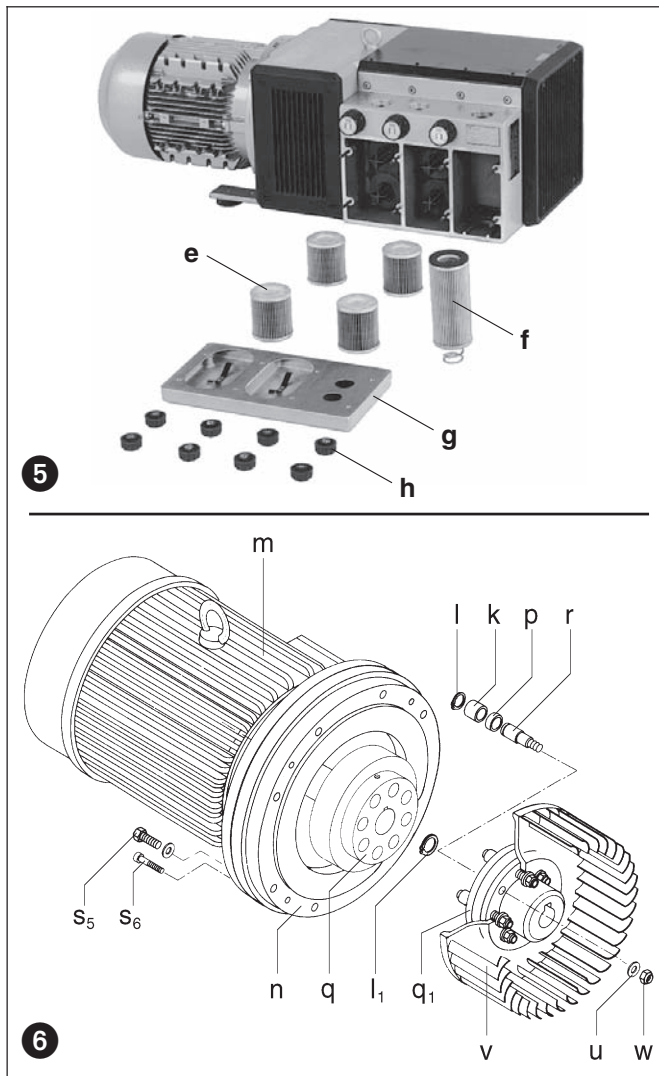
- 2.1 Τα φίλτρα αναρρόφησης ή αέρα εμφύσησης είναι λερωμένα.
- 2.2 Οι αγωγοί είναι ή πολύ μακριοί ή πολύ στενοί.
- 2.3 Μη στεγανότητα στην αντλία ή στο σύστημα.
- 2.4 Τα ελάσματα έχουν βλάβη.

3. Η πιεστική αντλία κενού ζεσταίνεται πολύ:

- 3.1 Η θερμοκρασία περιβάλλοντος ή αναρρόφησης είναι πολύ υψηλή.
- 3.2 Εμποδίζεται η ροή του αέρα ψύξης.
- 3.3 Οι ίδιες βλάβες όπως στο 1.5 και 1.6.

4. Η πιεστική αντλία κενού παράγει ασυνήθιστο θόρυβο:

- 4.1 Το περίβλημα της αντλίας έχει φθαρεί (θόρυβος τριβής). Βοήθεια: Επισκευή μέσω του κατασκευαστή ή μέσω εξουσιοδοτημένου συνεργείου.
- 4.2 Η βαλβίδα ρύθμισης "τρέμει". Βοήθεια: Αντικατάσταση βαλβίδας.
- 4.3 Τα ελάσματα έχουν βλάβη.



Παράρτημα:

Εργασίες επισκευής: Όταν εκτελούνται εργασίες επισκευής επί τόπου, πρέπει να διακοπεί ο κινητήρας από το δίκτυο από έναν ηλεκτρολόγο έτσι, ώστε να είναι αδύνατη η αθέλητη εκκίνηση. Για την εκτέλεση επισκευών συνιστούμε τον κατασκευαστή, τα υποκαταστήματά του ή τις αντιπροσωπείες του, ιδιαίτερα όταν πρόκειται για επισκευές που καλύπτονται από την εγγύηση. Την διεύθυνση του υπεύθυνου για σας Σέρβις επισκευής, μπορείτε να την πληροφορηθείτε από τον κατασκευαστή (βλέπε διεύθυνση κατασκευαστή). Μετά από επισκευή ή πριν από την επαναλειτουργία, πρέπει να τηρούνται τα μέτρα ασφάλειας που αναφέρονται στην "εγκατάσταση" και στη "θέση λειτουργίας", όπως ακριβώς κατά την πρώτη λειτουργία.

Μεταφορά εντός της επιχείρησης: Η μεταφορά ή η ανύψωση των αντλιών KTA /4, πρέπει να γίνεται με τη βοήθεια του κρίκου μεταφοράς. Βάρε βλέπε πίνακα.

Αποθήκευση: Οι αντλίες KTA /4 πρέπει να αποθηκεύονται σε ξηρό περιβάλλον με κανονική υγρασία. Σε χώρους με σχετική υγρασία πάνω από 80%, συνιστούμε την αποθήκευση μέσα στο προστατευτικό κάλυμμα με το ανάλογο ξηραντικό μέσο.

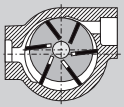
Απομάκρυνση: Τα εξαρτήματα που φθείρονται (φέρουν το ανάλογο χαρακτηριστικό στον κατάλογο ανταλλακτικών), ανήκουν στα ειδικά απορρίμματα και πρέπει να απομακρύνονται σύμφωνα με τους κανονισμούς τις εκάστοτε χώρας.

Κατάλογος ανταλλακτικών:

E 457 → KTA 40/4 - KTA 140/4 (04)

E 458 → KTA 60/4 - KTA 140/4 (34)

KTA /4		40	50	60	80	100	140
Ακουστική στάθμη (μεγ.)	dB(A) 50 Hz	73	74	76	78	79	81
	60 Hz	75	76	78	80	81	83
Βάρος (μεγ.)	kg	65	68	92	101	133	160
Μήκος (μεγ.)	mm	724	724	771	788	975	975
Πλάτος	mm	336	336	405	405	425	425
Υψος	mm (01)	260	260	320	320	320	320
	(31)	-	-	366	366	366	366



Lamellenwechsel • Changing vanes

Lamellenwechsel:



Warnung – Unter keinen Umständen dürfen die farbige gekennzeichneten Schlitzmuttern (w_1) am Gehäusedeckel (b) gelöst werden.

Bei Nichtbeachtung können Schäden an der DRUVAC die Folge sein.

Für den Lamellenwechsel sind nur die Befestigungsschrauben (s) zu entfernen.

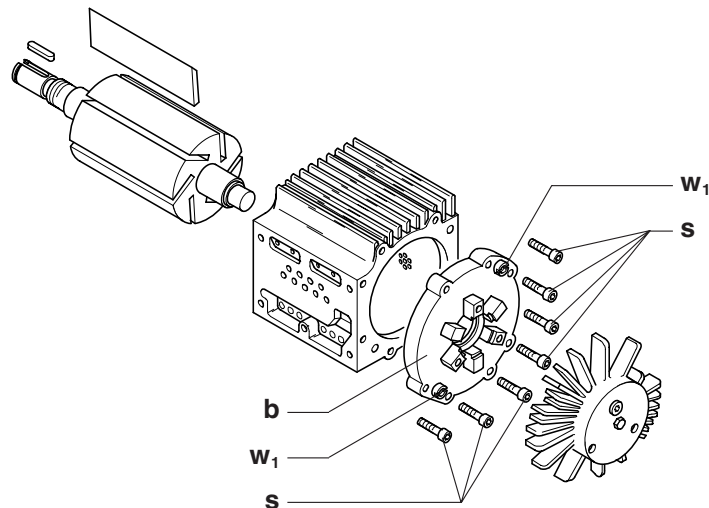
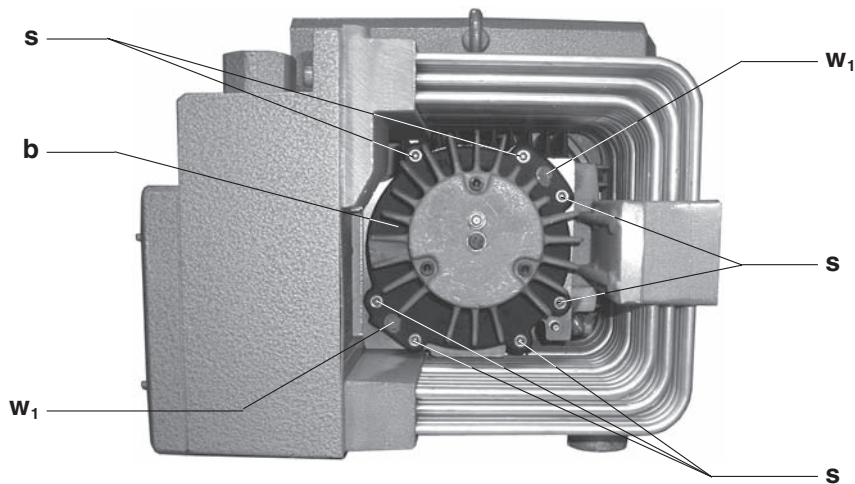
Changing vanes:



Warning – Under no circumstances should the coloured slotted nuts (w_1) be removed from the housing cover (b).

The DRUVAC might get damaged if the warning is not respected.

For changing vanes please remove only the fixing screws (s).



VTA
DTA
KTA
KTA /4

DRUVAC

VTA 60

VTA 80

VTA 100

VTA 140

DTA 40

DTA 50

DTA 60

DTA 80

DTA 100

DTA 140

KTA 40/1 - 140/1

KTA 40/2 - 140/2

KTA 60/3 - 140/3

KTA 80/5

KTA 40/4

KTA 50/4

KTA 60/4

KTA 80/4

KTA 100/4

KTA 140/4

M 12

1.6.2003

Rietschle Thomas
GmbH + Co. KG

Postfach 1260

79642 SCHOPFHEIM
GERMANY

☎ 07622 / 392-0

Fax 07622 / 392300

e-mail:
info.sch@rtpumps.com

<http://www.rietschle.com>