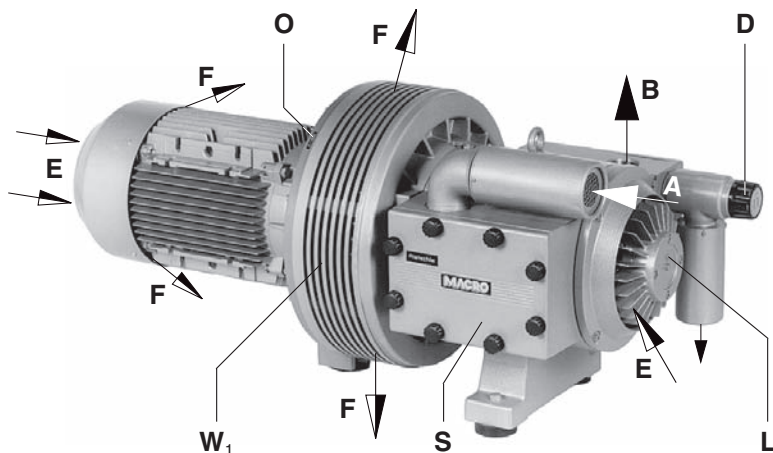


Verdichter

DTB

MACRO

DTB (02)



DTB 180

DTB 250

DTB 340

DTB 500

Ausführungen

Diese Betriebsanleitung gilt für folgende trockenlaufende Drehschieber-Verdichter: Typenreihe DTB 180 bis DTB 500.

Variante (02) → Kühlluftaustritt rundum am Ventilatorgehäuse siehe Bild 1 und 3

Variante (32) → Kühlluftaustritt am Auslass des Spiralgehäuses siehe Bild 2

Variante (62) → Kühlluftaustritt durch den Druckluft-Nachkühler siehe Bild 4

Sie haben einen Volumenstrom von 180, 250, 340 und 500 m³/h bei 50 Hz. Die druckseitigen Belastungsgrenzen (bar) sind auf dem Datenschild (N) angegeben. Die Abhängigkeit des Volumenstroms von den Überdrücken zeigen die Datenblätter:

D 367/1 → DTB 180 - DTB 500 (02) • D 367/2 → DTB 180 - DTB 500 (32)

Beschreibung

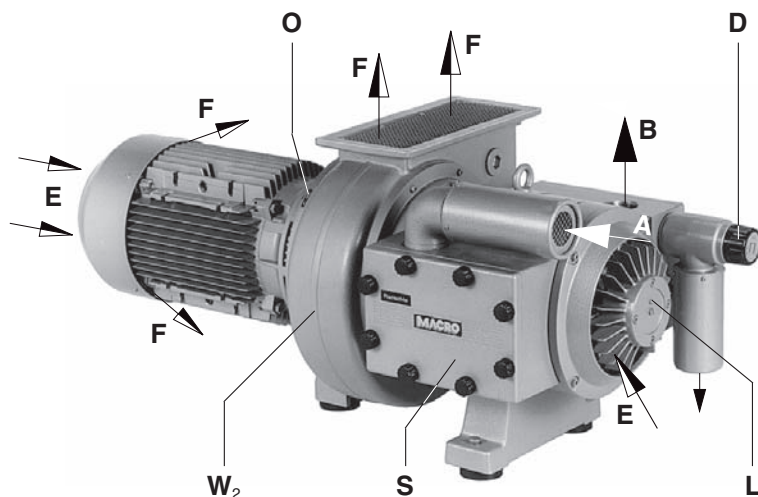
Die genannte Typenreihe hat druckseitig ein Anschlussgewinde und saugseitig einen Geräuschkämpfer. Die angesaugte Luft wird durch eingebaute Mikro-Feinfilter gereinigt. Ein Ventilator zwischen Verdichtergehäuse und Motor sorgt für eine intensive Luftkühlung. Bei der Variante (02) befindet sich der Ventilator in einem Ventilatorgehäuse (siehe Bild 1 und 3). Die bereits erwärmte Kühlluft (F) tritt am gesamten Umfang des Ventilatorgehäuses (W₁) aus. Bei der Variante (32) befindet sich der Ventilator in einem Spiralgehäuse (siehe Bild 2). Hier tritt die Kühlluft (F) gebündelt in eine bestimmte Richtung, entweder nach oben oder seitlich, aus dem Spiralgehäuse (W₂) aus. Die erwärmte Kühlluft (F) kann auch weggeleitet werden.

Die Variante (62) hat wie Variante (32) ein Spiralgehäuse (siehe Bild 4). Die Kühlluft (F) durchströmt noch zusätzlich einen Druckluft-Nachkühler (T₁).

Der Antrieb der Verdichter erfolgt durch angeflanschte Drehstrom-Normmotoren über eine Kupplung.

Zubehör: Bei Bedarf Rückschlagventil (ZRK), Ansaugfilter (ZAF), Motorschutzschalter (ZMS), Sanftanlauf (ZAD), Manometer (ZDM) und Schallbox (ZBX).

DTB (32)



B 367

1.6.2003

Rietschle Thomas
GmbH + Co. KG

Postfach 1260

79642 SCHOPFHEIM
GERMANY

☎ 07622 / 392-0

Fax 07622 / 392300

e-mail:
info.sch@rtpumps.com

http://www.rietschle.com

Verwendung

⚠ Die Verdichter DTB sind für den Einsatz im gewerblichen Bereich geeignet, d.h. die Schutzeinrichtungen entsprechen EN DIN 294 Tabelle 4 für Personen ab 14 Jahren. Die DTB eignet sich zur Erzeugung von Überdruck zwischen 0 und der auf dem Datenschild (N) angegebenen Höchstgrenze (bar). Dauerbetrieb ist zulässig.

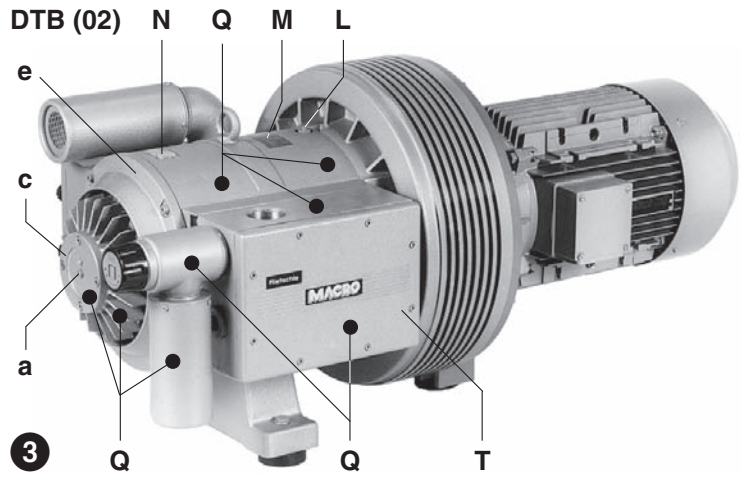
⚠ Die Umgebungstemperatur und die Ansaugtemperatur muss zwischen 5 und 40° C liegen. Bei Temperaturen außerhalb dieses Bereiches bitten wir um Rücksprache.

Diese trockenlaufenden Verdichter eignen sich zum Fördern von Luft mit einer relativen Feuchte von 30 bis 90%.

⚠ Es dürfen keine gefährlichen Beimengungen (z.B. brennbare oder explosive Gase oder Dämpfe), extrem feuchte Luft, Wasserdampf, aggressive Gase oder Spuren von Öl, Öldunst und Fett angesaugt werden.

Die Standard-Ausführungen dürfen nicht in explosionsgefährdeten Räumen betrieben werden. Spezielle Ausführungen mit Ex-Schutz-Motor sind lieferbar.

⚠ Bei Anwendungsfällen, wo ein unbeabsichtigtes Abstellen oder ein Ausfall des Verdichters zu einer Gefährdung von Personen oder Einrichtungen führt, sind entsprechende Sicherheitsmaßnahmen anlagenseits vorzusehen.



Handhabung und Aufstellung

⚠ Bei betriebswarmem Verdichter können die Oberflächentemperaturen an den Bauteilen (Q) über 70° C ansteigen. Dort ist eine Berührung zu vermeiden. (siehe Bild 3 und 4)

Filtergehäuse (S), Ausblasgehäuse (T), Gehäusedeckel (b) und Fettschmierstellen (L) müssen leicht zugänglich sein. Für Wartungsarbeiten empfehlen wir, vor Filtergehäuse und Gehäusedeckel 0,4 m Abstand vorzusehen. Die Kühlluft-Eintritte (E) und die Kühlluft-Austritte (F) müssen mindestens 20 cm Abstand zu benachbarten Wänden haben (austretende Kühlluft darf nicht wieder angesaugt werden). Falls die am Spiralgehäuse (W₂) austretende Kühlluft in einem Kanal weggeleitet werden soll, darf die Strömung nicht behindert werden (siehe Bild 1 bis 4).

Die DTB können nur in horizontaler Einbaulage fehlerfrei betrieben werden.

⚠ Bei Aufstellung höher als 1000 m über dem Meeresspiegel macht sich eine Leistungsminderung bemerkbar. In diesem Fall bitten wir um Rücksprache.

Die Aufstellung der Verdichter auf festem Untergrund ist ohne Verankerung möglich. Bei Aufstellung auf einer Unterkonstruktion empfehlen wir eine Befestigung über elastische Pufferelemente. Die Vibrationen dieser Drehschieber-Verdichter sind sehr gering.

Installation (Bild 1 bis 4)

⚠ Der Verdichter darf nicht ohne das serienmäßige Regulier- und Begrenzungsventil betrieben werden, damit der zulässige Verdichtungsdruck (siehe Datenschild) nicht überschritten wird.

Das Sicherheitsventil ist ein Verschleißteil und muss nach 10.000 h oder spätestens nach 2 Jahren ausgetauscht werden.

Bei Aufstellung und Betrieb ist die Unfallverhütungsvorschrift »Verdichter« VBG 16 zu beachten.

1. Druckanschluss bei (B).

⚠ Bei zu enger und/oder langer Druckleitung vermindert sich der Volumenstrom des Verdichters.

2. Die elektrischen Motordaten sind auf dem Datenschild (N) bzw. dem Motordatenschild angegeben. Die Motoren entsprechen DIN/VDE 0530 und sind in Schutzart IP 54 und Isolationsklasse B oder F ausgeführt. Das entsprechende Anschlussschema befindet sich im Klemmenkasten des Motors (entfällt bei Ausführung mit Stecker-Anschluss). Die Motordaten sind mit den Daten des vorhandenen Stromnetzes zu vergleichen (Stromart, Spannung, Netzfrequenz, zulässige Stromstärke).

3. Motor über Motorschutzschalter anschließen (zur Absicherung ist ein Motorschutzschalter und zur Zugentlastung des Anschluss-Kabels ist eine Pg-Verschraubung vorzusehen).

Wir empfehlen die Verwendung von Motorschutzschaltern, deren Abschaltung zeitverzögert erfolgt, abhängig von einem evtl. Überstrom. Kurzzeitiger Überstrom kann beim Kaltstart des Verdichters auftreten.

⚠ Die elektrische Installation darf nur von einer Elektrofachkraft unter Einhaltung der EN 60204 vorgenommen werden. Der Hauptschalter muss durch den Betreiber vorgesehen werden.

Inbetriebnahme (Bild 1 und 2)

⚠ Die Trockenbeutel im Filtergehäuse (S) müssen vor der ersten Inbetriebnahme entfernt werden.

Max. Anzahl von Starts pro Stunde: 6 (DTB 180 / 250), 4 (DTA 340 / 500)

1. Motor zur Drehrichtungsprüfung (Drehrichtungspfeil (O)) kurz starten.

Achtung! Bei diesem Anlauf darf die Druckleitung nicht angeschlossen sein (bei Rückwärtslauf des Verdichters und angeschlossener Druckleitung kann sich ein Vakuum aufbauen, das Beschädigungen an den Lamellen verursacht, die zum Bruch der Lamellen führen).

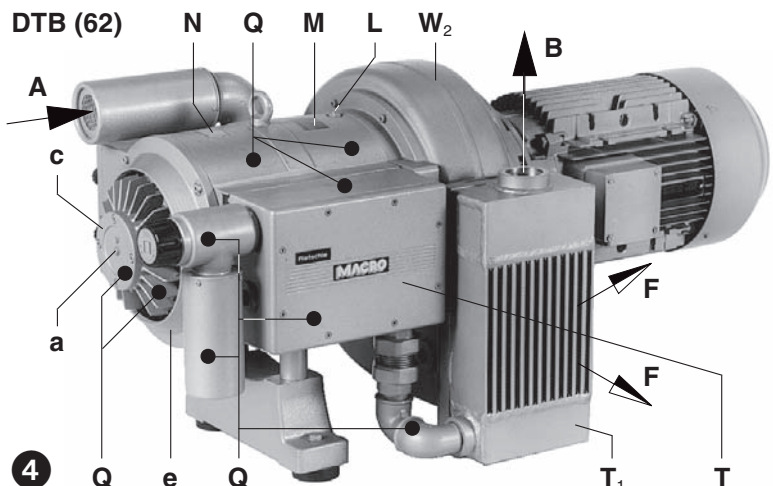
2. Druckleitung an (B) anschließen.

⚠ Ist der Verdichter durch eine Leitung von mehr als 3 m Länge mit dem Verbraucher verbunden, empfehlen wir den Einbau eines Rückschlagventils (ZRK) zwischen Verdichter und Leitung, um nach dem Abstellen einen Rückwärtslauf zu vermeiden.

3. Die erforderlichen Druckbereiche können mit dem Druck-Regulierventil (D) entsprechend dem auf dem Drehknopf angebrachten Symbolschild eingestellt werden.

Risiken für das Bedienungspersonal

Geräuschemission: Die höchsten Schalldruckpegel (ungünstigste Richtung und Belastung) bzw. Schalleistungspegel, gemessen nach den Nennbedingungen DIN 45635 Teil 13 (entsprechend 3.GSGV), sind in der Tabelle im Anhang angegeben. Wir empfehlen bei andauerndem Aufenthalt in der Umgebung des laufenden Verdichters das Benutzen persönlicher Gehörschutzmittel, um eine Dauerschädigung des Gehörs zu vermeiden.



Wartung und Instandhaltung

⚠ Bei Wartungsmaßnahmen, bei denen Personen durch bewegte oder spannungsführende Teile gefährdet werden können, ist der Verdichter durch Ziehen des Netzsteckers oder Betätigen des Hauptschalters vom E-Netz zu trennen und gegen Wiedereinschalten zu sichern. Wartung nicht bei betriebswarmem Verdichter durchführen. (Verletzungsgefahr durch heiße Maschinenteile).

Druckführende Leitungen müssen vor der Demontage entlüftet werden.

1. Schmierung (Bild 1 bis 4)

Schmierstellen (L); Schmierintervalle wie folgt, jedoch spätestens nach einem Jahr:

Type	Betriebsstunden		Schmiermenge pro Lager
	50 Hz	60 Hz	
DTB 180	6.000	5.000	8 g
DTB 250	6.000	4.500	8 g
DTB 340	6.000	6.000	10 g
DTB 500	6.000	5.000	10 g

Achtung! Diese Schmierfristen gelten für Betrieb bei 20°C Umgebungstemperatur. Bei 40°C halbieren sich diese Fristen.

Wir empfehlen folgende Schmiermittel: Klüber PETAMO GY 193 oder andere gleichwertige Fette (siehe auch Schmierschild (M)).

2. Luftfilterung (Bild 5)

⚠ Bei ungenügender Wartung des Luftfilters vermindert sich die Leistung des Verdichters.

Filterpatronen (f) des Ansaugfilters (S) müssen monatlich gereinigt und jährlich ausgewechselt werden (bei extremen Bedingungen müssen diese Wartungsintervalle je nach Notwendigkeit verkürzt werden).

Filterwechsel: Schraubknöpfe (g) lösen. Filterdeckel (h) mit Dichtung abnehmen. Filterpatronen (f) herausnehmen und reinigen bzw. austauschen. Der Zusammenbau erfolgt in umgekehrter Reihenfolge.

3. Lamellen (Bild 3, 4 und 6)

Lamellenkontrolle: Die DTB hat 5 Kohlelamellen, die sich während des Betriebs allmählich abnützen.

Erste Kontrolle nach 2.000 Betriebsstunden, danach alle 500 Betriebsstunden.

Abschlussdeckel (e) abschrauben. Um den Gehäusedeckel (b) vom Gehäuse abzudrücken, ist die Schraube (a) im Zentrum des Lagerdeckels (c) zu entfernen und eine der Befestigungsschrauben (s) des Gehäusedeckels in die freiwerdende Gewindebohrung einzudrehen. Lamellen (d) zur Überprüfung herausnehmen. Alle Lamellen müssen eine Mindesthöhe (X) haben:

Type	X (Mindesthöhe)
DTB 180	40 mm
DTB 250	52 mm
DTB 340	57 mm
DTB 500	57 mm

⚠ Die Lamellen dürfen nur satzweise gewechselt werden.

Achtung! Die DTB 500 hat 2 geteilte Lamellen pro Rotorschlitze.

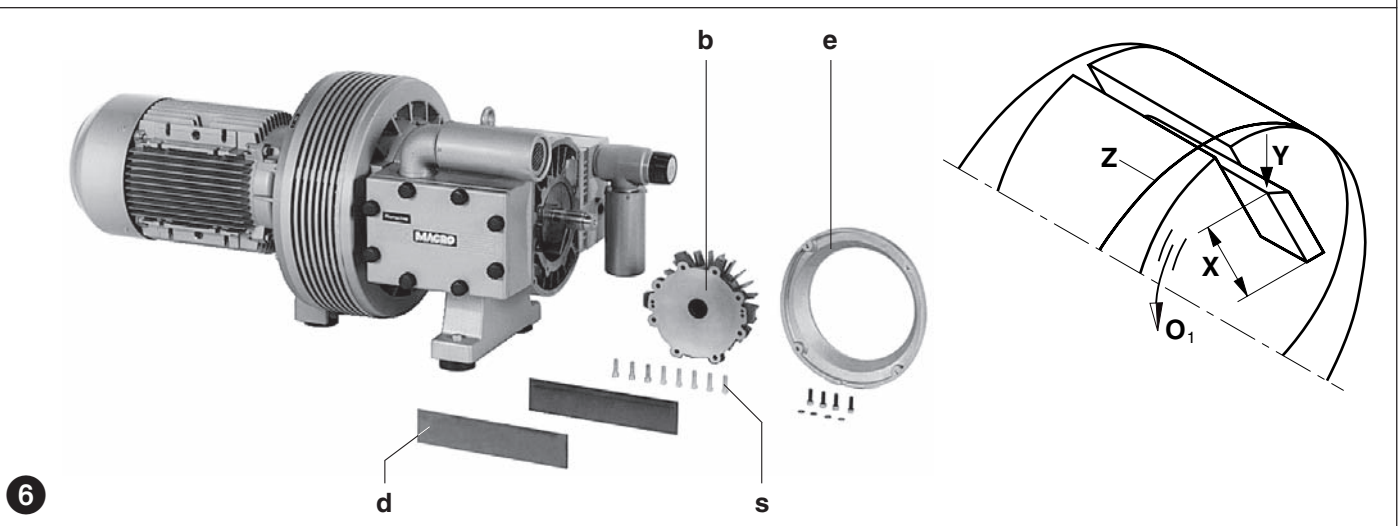
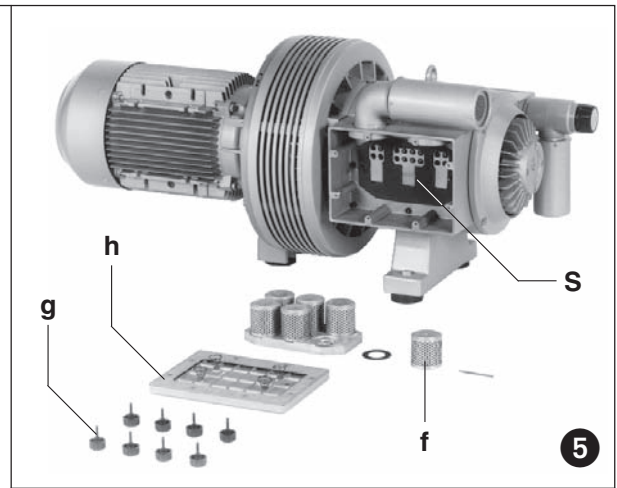
Lamellenwechsel: Stellt man bei der Lamellenkontrolle fest, dass die Mindesthöhe bereits erreicht oder unterschritten ist, so ist der Lamellensatz zu wechseln.

Gehäuse und Rotorschlitze ausblasen. Lamellen in die Rotorschlitze einlegen. Beim Einlegen ist darauf zu achten, dass die Lamellen mit der schrägen Seite (Y) nach außen zeigen und diese Schräge in Drehrichtung (O₁) mit dem Verlauf der Gehäusebohrung (Z) übereinstimmt.

Vor dem Aufschieben des Gehäusedeckels (b) auf das Wellenende soll von dem im Lagerdeckel (c) abgelagerten Überschussfett rundum in den Lagerkäfig gestrichen werden. Außerdem sollen Fettreste vom Wellende abgewischt werden. Dieses Fett gelangt sonst ins Verdichtergehäuse und wird zusammen mit dem Abrieb der Lamellen zu einem pastenartigen Belag vermischt, der ein Festklemmen der Lamellen in den Rotorschlitzen verursachen kann.

Achtung! Darauf achten, dass keine Verunreinigungen ins Lager kommen.

Beim Festschrauben des Gehäusedeckels (b) sollen die fettfreien Schrauben allmählich und gleichmäßig angezogen werden, damit sich der Deckel in den Fixierstiften nicht verkantet. Sobald der Deckel fast auf der Gehäusestirnseite aufliegt, empfiehlt es sich, während des restlichen Anziehens der Schrauben den Ventilator (mit Hilfe eines Schraubenziehers oder ähnlichem) hin und her zu drehen. Dies vermeidet ein Verkanten und ein Ausbrechen an den Ecken der Lamellen. Abschlussdeckel (e) anschrauben.



5. Kupplungsgummi (Bild 7)

Je nach Arbeitsbedingungen unterliegen die Kupplungsgummis (k) einem Verschleiß und sollten von Zeit zu Zeit überprüft werden. Verschlossene Kupplungsgummis machen sich durch ein schlagendes Geräusch beim Anlauf des Verdichters bemerkbar.



Defekte Gummis können zum Bruch der Rotorwelle führen.

Zur Überprüfung der Kupplung Motor (m) ausschalten. Schrauben (s₅) am Motorflansch (n) lösen, bei Fußbefestigung auch die Schraube (s₆). Motor mit motorseitiger Kupplungshälfte (q) axial abziehen. Sind die Kupplungsgummis (k) beschädigt, Sicherungsringe (l) vom Kupplungsbolzen (r) abnehmen und Kupplungsgummis (k) austauschen. Distanzring (p) belassen. Kupplungsbolzen (r) überprüfen und eventuell austauschen: Sicherungsring (l₁) abnehmen. Kupplung mit Ventilator (v) von der Welle abziehen. Muttern (w) mit Scheiben (u) lösen und Kupplungsbolzen austauschen.

Der Zusammenbau erfolgt in umgekehrter Reihenfolge.

Störungen und Abhilfe

1. Verdichter wird durch Motorschutzschalter abgeschaltet:

- 1.1 Netzspannung/Frequenz stimmt nicht mit den Motordaten überein.
- 1.2 Anschluss am Motorklemmbrett ist nicht korrekt.
- 1.3 Motorschutzschalter ist nicht korrekt eingestellt.
- 1.4 Motorschutzschalter löst zu rasch aus.
Abhilfe: Verwendung eines Motorschutzschalters mit überlastabhängiger Abschaltverzögerung, die den kurzzeitigen Überstrom beim Start berücksichtigt (Ausführung mit Kurzschluss- und Überlastauslöser nach VDE 0660 Teil 2 bzw. IEC 947-4).
- 1.5 Das Regulierventil ist verschmutzt, so dass der zulässige Druck überschritten wird.

2. Blaseleistung ist ungenügend:

- 2.1 Ansaugfilter sind verschmutzt.
- 2.2 Druckleitung ist zu lang oder zu eng.
- 2.3 Undichtigkeit am Verdichter oder im System.
- 2.4 Lamellen sind beschädigt.

3. Enddruck (max. Überdruck) wird nicht erreicht:

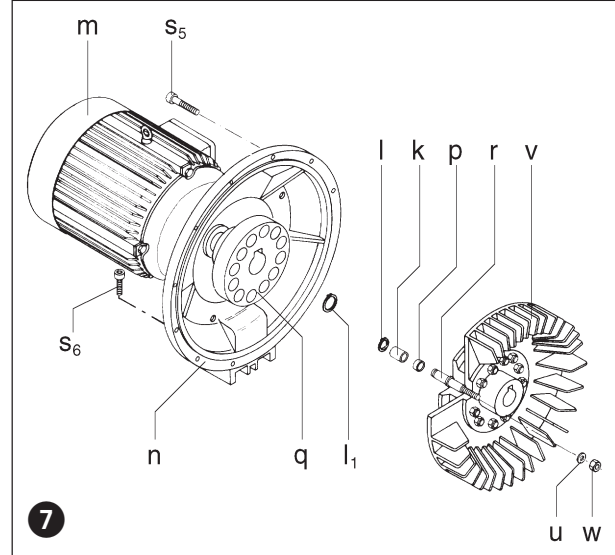
- 3.1 Undichtigkeit am Verdichter oder im System.
- 3.2 Lamellen sind beschädigt.
- 3.3 Antriebsleistung wurde zu klein gewählt.

4. Verdichter wird zu heiß:

- 4.1 Umgebungs- oder Ansaugtemperatur ist zu hoch.
- 4.2 Kühlluftstrom wird behindert.
- 4.3 Fehler wie unter 1.5.

5. Verdichter erzeugt abnormales Geräusch:

- 5.1 Das Verdichtergehäuse ist verschlissen (Rattermarken).
Abhilfe: Reparatur durch Hersteller oder Vertragswerkstatt.
- 5.2 Lamellen sind beschädigt.



Anhang:

Reparaturarbeiten: Bei Reparaturarbeiten vor Ort muss der Motor von einer Elektrofachkraft vom Netz getrennt werden, so dass kein unbeabsichtigter Start erfolgen kann.

Für Reparaturen empfehlen wir den Hersteller, dessen Niederlassungen oder Vertragsfirmen in Anspruch zu nehmen, insbesondere, wenn es sich evtl. um Garantiereparaturen handelt. Die Anschrift der für Sie zuständigen Service-Stelle kann beim Hersteller erfragt werden (siehe Hersteller-Adresse). Nach einer Reparatur bzw. vor der Wiederinbetriebnahme sind die unter "Installation" und "Inbetriebnahme" aufgeführten Maßnahmen wie bei der Erstinbetriebnahme durchzuführen.

Innerbetrieblicher Transport: Zum Anheben und Transportieren des Verdichters ist dieser an der Transportöse des Verdichtergehäuses und des Motorgehäuses aufzuhängen. Falls letztere fehlt, ist der Motor mit einer Seilschlinge anzuheben.

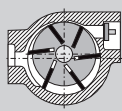
Gewichte siehe Tabelle.

Lagerhaltung: Der DTB-Verdichter ist in trockener Umgebung mit normaler Luftfeuchtigkeit zu lagern. Bei einer relativen Feuchte von über 80% empfehlen wir die Lagerung in geschlossener Umhüllung mit beigelegtem Trockenmittel.

Entsorgung: Die Verschleißteile (als solche in der Ersatzteilliste gekennzeichnet) sind Sonderabfall und nach den landesüblichen Abfallgesetzen zu entsorgen.

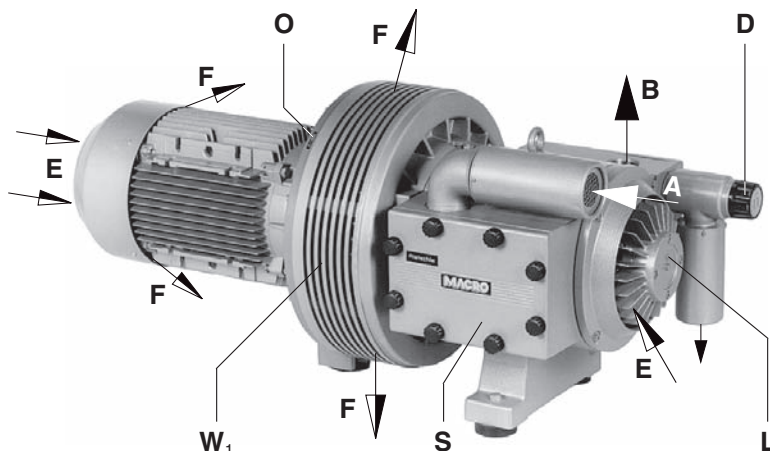
Ersatzteillisten: E 367/1 → DTB 180 - DTB 500 (02)
E 367/2 → DTB 180 - DTB 500 (32)

DTB		180	250	340	500	
Schalldruckpegel (max.) / Schalleistungspegel*	dB(A)	50 Hz	80	80	84	85 / 95*
		60 Hz	81	81	86 / 97*	87 / 98*
Gewicht (max.)	kg	(02)	280	305	560	675
		(32)	285	310	570	685
		(62)	295	320	590	705
Länge (max.)	mm	(02)	1294	1355	1432	1667
		(32)/(62)	1289	1350	1419	1662
Breite	mm	(02)/(32)	568	568	704	714
		(62)	640	640	781	791
Höhe (max.)	mm	(02)	679	679	824	824
		(32)	751	751	911	911
		(62)	651	651	796	796



Compressors

DTB (02)



1

Pump Ranges

These operating instructions concern the following dry running rotary vane compressors: Models DTB 180 to DTB 500.

Version (02) → cooling air exits through slots on the fan housing see pictures 1 and 3

Version (32) → cooling air exits out of the spiral housing see pictures 2

Version (62) → cooling air exits through the compressed air aftercooler see pictures 4

They have capacities of 175, 250, 350 and 510 m³/hr operating on 50 cycles. The pressure limits (bar) are indicated on the data plate (N). The pumping curves showing capacity against pressure can be found in data sheets:

D 367/1 → DTB 180 - DTB 500 (02) • D 367/2 → DTB 180 - DTB 500 (32)

Description

All models are complete with an inlet silencer and a threaded connection on the exhaust. All the air handled is filtered by a built-in micro-fine filter.

A high efficiency cooling fan, that pulls air in, is situated between the pump housing and the motor. On version (02) the fan is located in a fan housing (see pictures 1 and 3). The heated cooling air (F) is radially exhausted out of the fan housing (W₁). On version (32) the fan is located in a spiral housing (see picture 2). In this case the heated cooling air (F) can be directed either upwards or to the side depending on the position of the spiral housing (W₂). It is also possible to connect ducting to the spiral housing so that the cooling air (F) can be transported away from the unit.

In addition version (62) has a compressed air aftercooler (T₁) through which the air is directed after the spiral housing (see picture 4).

All the compressors are driven by a direct flanged three phase, standard TEFV motor via a pin and bush coupling.

Optional extras: As required, non return valve (ZRK), suction filter (ZAF), motor starter (ZMS), softstarter (ZAD), unloading valve (ZAE), various pressure gauges (ZDM) and acoustic enclosure (ZBX).

BE 367

1.6.2003

Rietschle Thomas
GmbH + Co. KG

Postfach 1260

79642 SCHOPFHEIM
GERMANY

☎ 07622 / 392-0

Fax 07622 / 392300

e-mail:

info.sch@rt pumps.com

http://www.rietschle.com

Rietschle Thomas
UK

Bellingham Way

NEW HYTHE
KENT ME20 6XS
UNITED KINGDOM

☎ 01622 / 71 68 16

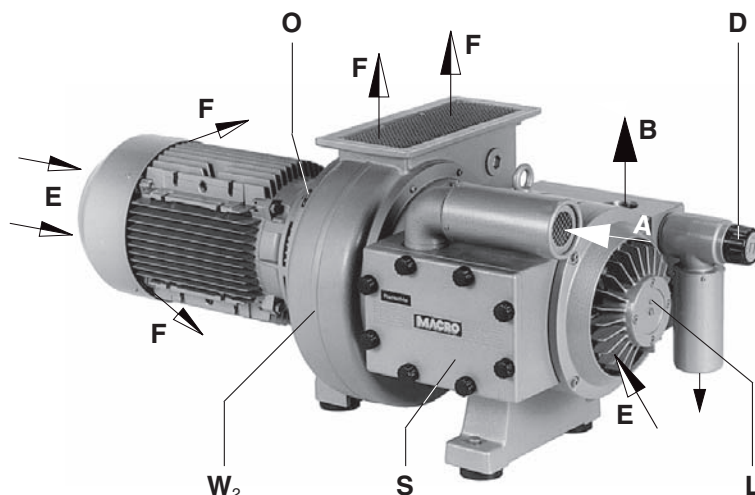
Fax 01622 / 71 51 15

e-mail:

ukinfo@rt pumps.com

http://www.rietschle.co.uk

DTB (32)



2

Suitability

! The units DTB are suitable for use in the industrial field i.e. the protection equipment corresponds to EN DIN 294 table 4, for people aged 14 and above.

The DTB compressors produce compressed air up to the maximum limits as shown on the data plate (N). They can be operated continuously.

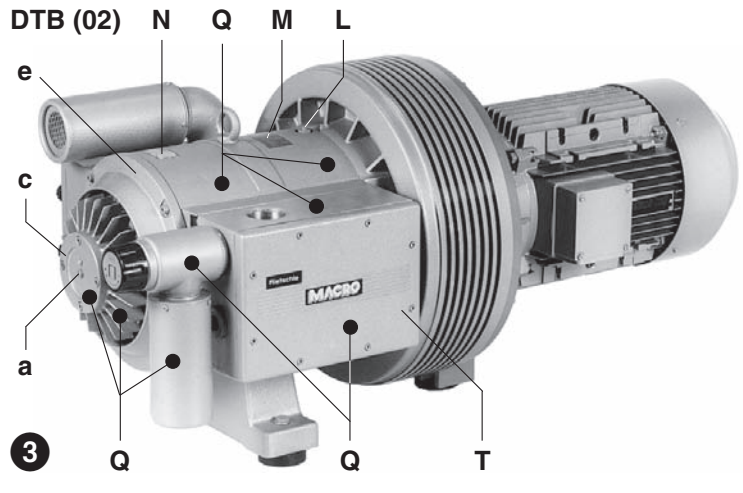
! The ambient and suction temperatures must be between 5 and 40°C. For temperatures outside this range please contact your supplier.

These dry running compressors are suitable for use with air of a relative humidity of 30 to 90%.

! Dangerous mixtures (i.e. inflammable or explosive gases or vapours), extremely humid air, water vapour, aggressive gases or traces of oil and grease must not be handled.

The standard versions may not be used in hazardous areas. Special versions with Ex-proof motors can be supplied.

! For all applications where an unplanned shut down of the compressor could possibly cause harm to persons or installations, then the corresponding safety backup system must be installed.



Handling and Setting up

! Compressors that have reached operating temperature may have a surface temperature at position (Q) of more than 70°C. **WARNING! Do Not Touch.** (see pictures 3 and 4)

The filter housing (S), exhaust box (T), housing cover (b) and greasing points (L) must all be easily accessible. For maintenance purposes we recommend a space of 0.4 m in front of the filter housing and housing cover. The cooling air entries (E) and the cooling air exits (F) must have a minimum distance of 20 cm from any obstruction. The discharged cooling air must not be re-circulated. If the cooling air exits from the spiral housing (W_2) via ducting, then care should be taken so that the passage of air is not obscured (see pictures 1 to 4).

The DTB compressors can only be operated reliably if they are installed horizontally.

! For installations that are higher than 1000 m above sea level there will be a loss in capacity. For further advice please contact your supplier.

When installed on a solid base, these compressors do not require fixing down. If the compressors are installed on a base plate we would recommend fitting anti-vibration mounts. This range of compressors is almost vibration free in operation.

Installation (pictures 1 to 4)

! These compressors may not be operated without the standard pressure regulating and limiting valves fitted so that the maximum pressure is not exceeded (see data plate).

The safety valve is a wearing item and must be changed after 10,000 h or at the latest 2 year operation.

For operating and installation follow any relevant national standards that are in operation.

1. Pressure connection at (B).

! Long and/or small bore pipework should be avoided as this tends to reduce the capacity of the compressor.

2. The electrical data can be found on the data plate (N) or the motor data plate. The motors correspond to DIN/VDE 0530 and have IP 54 protection and insulation class B or F. The connection diagram can be found in the terminal box on the motor (unless a special plug connection is fitted). Check the electrical data of the motor for compatibility with your available supply (voltage, frequency, permissible current etc.).

3. Connect the motor via a motor starter. It is advisable to use thermal overload motor starters to protect the motor and wiring. All cabling used on starters should be secured with good quality cable clamps.

We recommend that motor starters should be used that are fitted with a time delayed trip resulting from running beyond the amperage setting. When the unit is started cold, over-amperage may occur for a short time.

! The electrical installation may only be made by a qualified electrician under the observance of EN 60204. The main switch must be provided by the operator.

Initial Operation (pictures 1 and 2)

! The desiccant bags in the filter housing (S) must be removed before initial start-up.

Maximum number of starts per hour: 6 (DTB 180 / 250), 4 (DTA 340 / 500)

1. Initially switch the compressor on and off for a few seconds to check the direction of rotation against the direction arrow (O).

Note: On this initial start the pressure pipework should not be connected. If the compressor runs backwards with the pipework connected a pressure could build up within the housing which could result in damaged rotor blades.

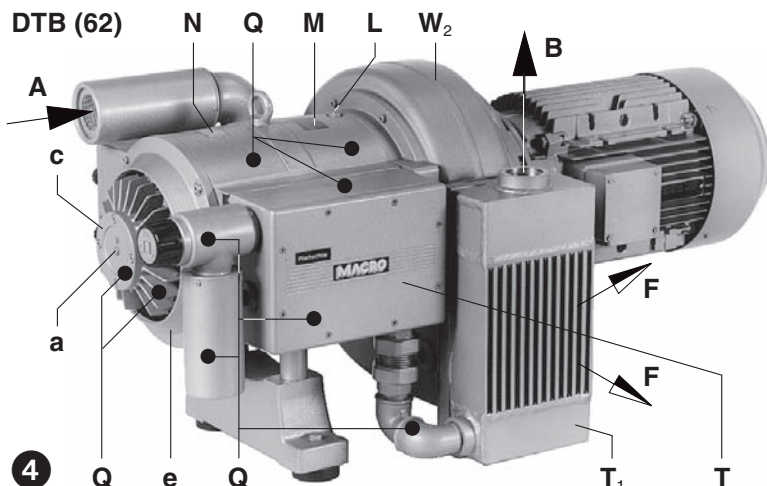
2. Connect the pressure pipe at (B).

! For pipe work longer than 3 m we recommend using non-return-valves (ZRK), to avoid reverse rotation when the units are switched off.

3. The required pressure ranges can be adjusted by turning the pressure regulating valve (D) according to the symbols on the top of the regulating valve.

Potential risks for operating personnel

Noise Emission: The worst noise levels considering direction and intensity (sound power), measured according to DIN 45635 part 3 (as per 3. GSGV), are shown in the table at the back. When working permanently in the vicinity of an operating compressor we recommend wearing ear protection to avoid any damage to hearing.



Maintenance and Servicing

⚠ When maintaining these units and having such situations where personnel could be hurt by moving parts or by live electrical parts, the compressor must be isolated by totally disconnecting the electrical supply. It is imperative that the unit cannot be re-started during the maintenance operation.

Do not maintain a compressor that is at its normal operating temperature as there is a danger from hot parts.

The pressure leading pipes must be ventilated before dismantling.

1. Lubrication (pictures 1 to 4)

The lubrication points are (L); lubrication periods are as follows, but the minimum is once a year:

Model	Operating hours		Grease every bearing
	50 Hz	60 Hz	
DTB 180	6.000	5.000	8 g
DTB 250	6.000	4.500	8 g
DTB 340	6.000	6.000	10 g
DTB 500	6.000	5.000	10 g

Note! These greasing instructions are valid for operation at 20°C ambient temperature. At 40°C these should be reduced by 50%. We recommend the following grease types: Klüber PETAMO GY 193 or other equal greases (see label of recommended greases (M)).

2. Air filtration (picture 5)

⚠ The capacity of the compressor may be reduced if the air inlet filters are not maintained correctly.

The filter cartridges (f) of the suction filter (S) have to be cleaned monthly and replaced once a year (under more extreme conditions, more regularly). Changing the filter: Loosen thumb screws (g). Take off filter cover (h) complete with gasket. Remove filter cartridges (f) and clean or exchange. Re-assemble in reverse order.

3. Blades (pictures 3, 4 and 6)

Checking blades: The models DTB have 5 blades which have a low, but permanent, wear factor.

First check after 2,000 operating hours, thereafter every 500 operating hours.

Remove end cover (e). To remove the housing cover (b) from the housing the bolt (a) located in the centre of the bearing cover (c) should first be removed. To achieve this, one of the fixing bolts (s) from the housing cover should be screwed into the thread in the centre of the bearing cover (c). Remove the blades (d) and check. All blades must have a minimum height (X) of:

Model	X (minimum height)
DTB 180	40 mm
DTB 250	52 mm
DTB 340	57 mm
DTB 500	57 mm

⚠ All blades must be changed at the same time.

Note! The DTB 500 has 2 blades per slot.

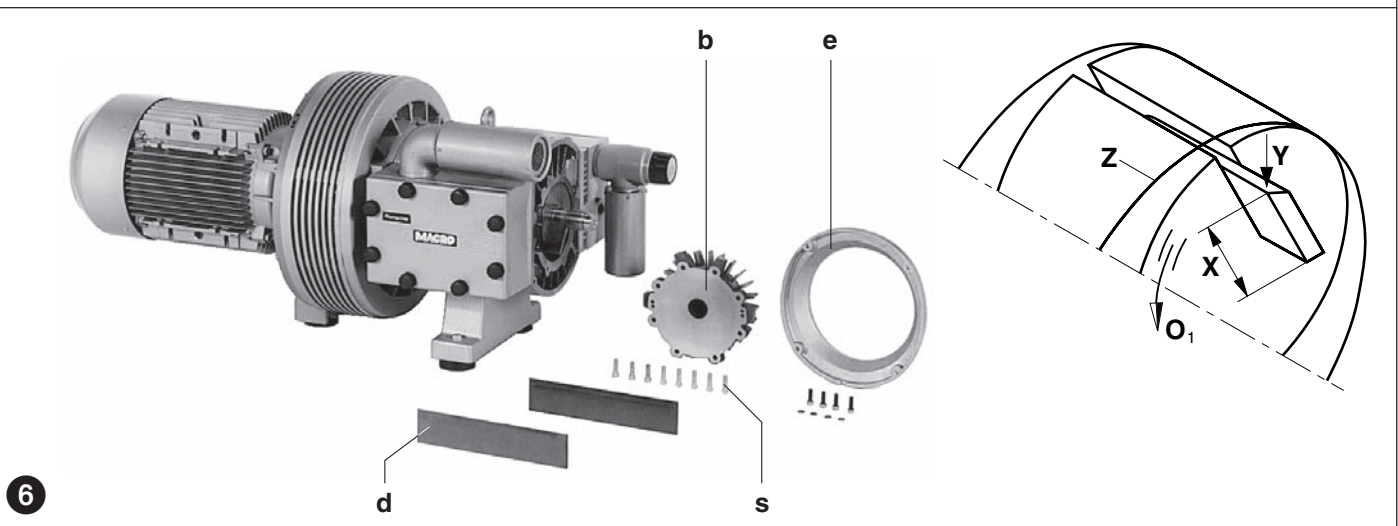
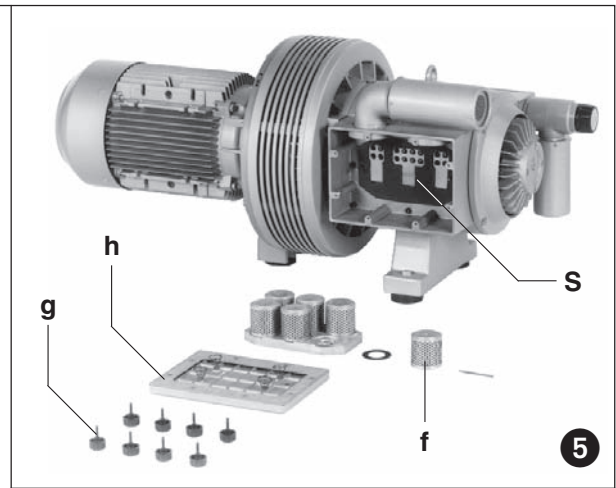
Changing blades: if you realise that the height (X) is reached, then the whole set of rotor blades (4 pieces) should be changed.

Before re-fitting the blades, blow out the housing and the rotor slots. Place the blades with the radius outwards (Y) so that the bevel is in the direction of rotation (O₁) and corresponds with the radius of the housing (Z).

Before re-fitting the housing cover (b), re-distribute the grease from the bearing cover (c) on to the appropriate bearing. It is important that the shaft end is completely clean so that no grease can enter the housing, as this could mix with carbon dust and give a viscous paste which would result in the blades becoming stuck in the rotor slots.

Note! Care should be taken that the bearing should not become contaminated.

When re-fitting the housing cover (b), tighten the bolts evenly so that the end cover fits correctly onto the fixing points. When the end cover is almost touching the housing we recommend moving the fan in both directions whilst further tightening the bolts. This can be achieved by removing the motor fan cover. This then ensures that the blades are sitting correctly in their slots and avoids any end damage. Re-fit the end cover (e).



5. Coupling (picture 7)

The coupling rubbers (k) are wearing parts and should be checked regularly. When the coupling rubbers are worn this can be detected by a knocking sound when the compressor is started.

⚠ Defective coupling rubbers can cause extensive damage and even in some extreme cases break the rotor shaft.

To check the coupling, stop the motor (m) and isolate. Remove the screws (s₅) on the motor flange (n). For motors secured by the feet, screws (s₆) should also be removed. Pull off the motor together with the motor side coupling half (q). If the coupling rubbers (k) are damaged, remove the circlips (l) from the coupling bolt (r) and exchange the coupling rubbers (k). Leave the spacer (p) in place, check the coupling bolts (r) for any wear and replace if necessary. To replace, remove the circlip (l₁), pull off the coupling and fan (v) complete from the pumpshaft, remove the nut (w) with washer (u) and exchange the coupling bolts.

Re-assemble in reverse order.

Trouble Shooting:

1. Motor starter cuts out compressor:

- 1.1 Check that the incoming voltage and frequency corresponds with the motor data plate.
- 1.2 Check the connections on the motor terminal block.
- 1.3 Incorrect setting on the motor starter.
- 1.4 Motor starter trips too fast.
Solution: Use a motor starter with a time delay trip (version as per IEC 947-4).
- 1.5 The regulating valve is dirty causing excess pressure.

2. Insufficient pressure capacity:

- 2.1 Inlet filters are obscured.
- 2.2 Pressure pipe work is too long or too small.
- 2.3 Leak on the compressor or on the system.
- 2.4 Blades are damaged.

3. Compressor does not reach overpressure:

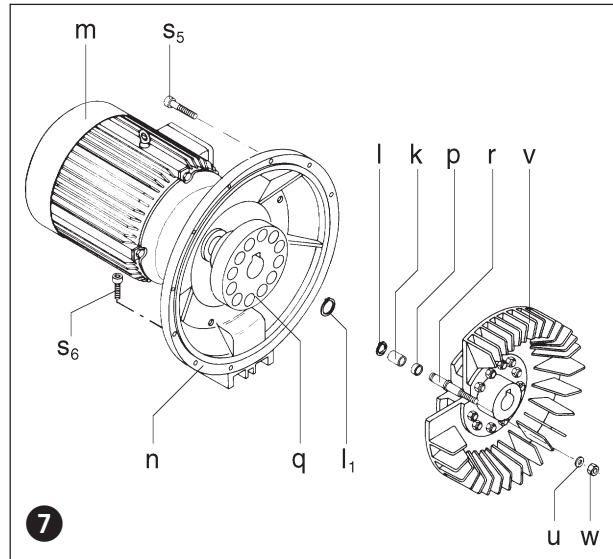
- 3.1 Leak on the compressor or on the system.
- 3.2 Blades are damaged.
- 3.3 Motor rating selected was too small.

4. Compressor operates at an abnormally high temperature:

- 4.1 Ambient or suction temperature too high.
- 4.2 Cooling air flow is restricted.
- 4.3 Problem as per 1.5.

5. Unit emits abnormal noise:

- 5.1 The compressor cylinder is worn.
Solution: send your complete unit off for repair to the supplier or approved service agent.
- 5.2 Blades are damaged.



Appendix:

Repair on Site: For all repairs on site an electrician must disconnect the motor so that an accidental start of the unit cannot happen.

All engineers are recommended to consult the original manufacturer or one of the subsidiaries, agents or service agents. The address of the nearest repair workshop can be obtained from the manufacturer on application.

After a repair or before re-installation follow the instructions as shown under the headings "Installation and Initial Operation".

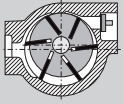
Lifting and Transport: To lift and transport the compressor the eye bolts on the housing and motor must be used. If an eye bolt is missing use suitably rated strops. The weight of the compressors is shown in the accompanying table.

Storage: DTB units must be stored in dry ambient conditions with normal humidity. We recommend for a relative humidity of over 80% that the compressor should be stored in a closed container with the appropriate drying agents.

Disposal: The wearing parts (as listed in the spare parts lists) should be disposed of with due regard to health and safety regulations.

Spare parts lists:
E 367/1 → DTB 180 - DTB 500 (02)
E 367/2 → DTB 180 - DTB 500 (32)

DTB			180	250	340	500
Noise level (max.) / Sound power*	dB(A)	50 Hz	80	80	84	85 / 95*
		60 Hz	81	81	86 / 97*	87 / 98*
Weight (max.)	kg	(02)	280	305	560	675
		(32)	285	310	570	685
		(62)	295	320	590	705
Length (max.)	mm	(02)	1294	1355	1432	1667
		(32)/(62)	1289	1350	1419	1662
Width	mm	(02)/(32)	568	568	704	714
		(62)	640	640	781	791
Height (max.)	mm	(02)	679	679	824	824
		(32)	751	751	911	911
		(62)	651	651	796	796

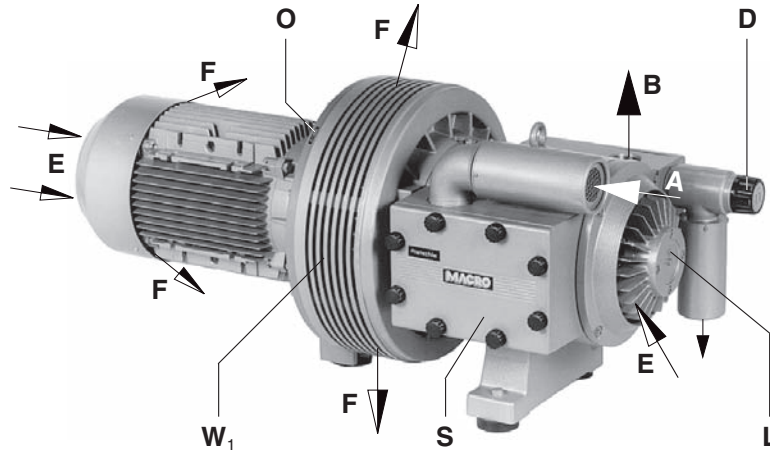


Compresseurs

DTB

MACRO

DTB (02)



1

Séries

Cette instruction de service concerne les compresseurs à palettes fonctionnant à sec suivants: DTB 180 jusqu'à DTB 500.

- | | | |
|-----------------|--|--------------------|
| Variante (02) → | Sortie d'air par le capot du ventilateur | voir photos 1 et 3 |
| Variante (32) → | Sortie d'air par le carter guide | voir photos 2 |
| Variante (62) → | Sortie d'air par le refroidissement complémentaire | voir photos 4 |

Le débit de ces appareils est respectivement de 175, 250, 350 et 510 m³/h en 50 Hz. Les surpressions admissibles sont indiquées (en bar) sur la plaque signalétique (N). Les courbes de débit en fonction du taux de surpression sont données par les fiches techniques suivantes:

D 367/1 → DTB 180 - DTB 500 (02) • D 367/2 → DTB 180 - DTB 500 (32)

Description

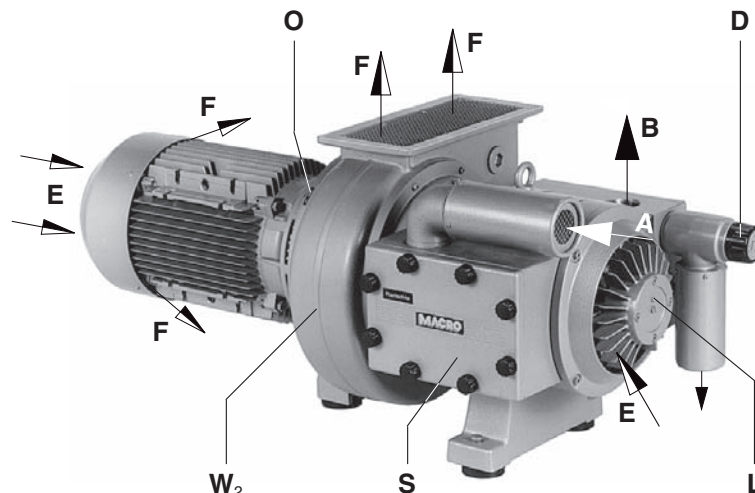
La série citée ci-dessus est équipée d'un raccord côté surpression, ainsi que d'un silencieux à l'aspiration. L'air aspiré est purifié au travers d'un filtre micronique intégré. Un ventilateur entre le corps de pompe et le moteur garantit un refroidissement intensif. Pour la variante (02), le ventilateur se trouve sous un capot (voir photos 1 et 3). L'air de refroidissement (F) s'échappe sur tout le pourtour du capot (W₁). Pour la variante (32), le ventilateur est entouré d'un carter guide (voir photo 2). Dans ce cas, l'air de refroidissement (F) est évacué par une sortie, soit vers le haut, soit de côté, sur le carter guide (W₂). Cet air (F) peut aussi être canalisé.

La variante (62) possède comme la variante (32) un carter guide (voir photo 4). L'air de refroidissement passe cependant encore au travers d'un refroidisseur complémentaire (T₁).

L'entraînement du compresseur se fait avec un moteur bridé à courant triphasé, par l'intermédiaire d'un accouplement à doigts.

Accessoires: S'il y a lieu, clapet anti-retour (ZRK), filtre d'aspiration (ZAF), disjoncteur moteur (ZMS), démarrage progressif (ZAD) manomètre (ZDM) et caisson insonorisant (ZBX).

DTB (32)



2

DTB 180

DTB 250

DTB 340

DTB 500

BF 367

1.6.2003

Rietschle Thomas
GmbH + Co. KG

Postfach 1260
79642 SCHOPFHEIM
GERMANY

☎ 07622/392-0
Fax 07622/392300

e-mail:
info.sch@rtpumps.com
<http://www.rietschle.com>

Rietschle Thomas
France Sas

8, Rue des Champs
68220 HÉSINGUE
FRANCE

☎ 0389/702670
Fax 0389/709120

e-mail: service.commercial
@rietschle.fr

<http://www.rietschle.fr>

Application

⚠ Ces appareils DTB ne peuvent être utilisés que dans une aire industrielle, c'est-à-dire répondant aux protections prévues par EN DIN 294 tableau 4 pour les personnes au-delà de 14 ans.

Les DTB sont conçus pour créer une surpression entre 0 et les valeurs maximales (en bar) indiquées sur la plaque signalétique (N). Un fonctionnement en continu dans cette plage est possible.

⚠ Les températures ambiante et d'aspiration doivent se situer entre 5 et 40°C. En cas de températures en dehors de cette fourchette, veuillez nous consulter.

Ces compresseurs secs permettent de véhiculer un air ayant une humidité relative de 30 jusqu'à 90%.

⚠ On ne peut aspirer des additifs dangereux (par ex. vapeurs ou gaz inflammables, explosifs), de l'air extrêmement humide, de la vapeur d'eau, des gaz agressifs, des traces d'huile ou de graisse.

Les exécutions standard ne peuvent être utilisées dans des zones à risque d'explosion. Des exécutions avec protection Ex peuvent être fournies.

⚠ Si lors de l'utilisation du compresseur, un arrêt non intentionnel ou une panne de celle-ci peut conduire à un danger pour les personnes ou l'installation, il faut prendre les mesures de sécurité adéquates.

Maniement et implantation

⚠ Pour un compresseur en fonctionnement normal, les températures de surface pour les éléments (Q) peuvent dépasser les 70°C. Il faut éviter tout contact avec ces parties. (photos 3 et 4)

Le carter filtre (S), le carter de refoulement (T), le couvercle de corps (b) et les graisseurs (L) doivent être facilement accessibles. Pour des travaux de maintenance, nous préconisons un espace disponible de 0,4 m devant le carter filtre et le couvercle de corps. Les entrées (E) et sorties (F) d'air de refroidissement doivent être espacées des parois environnantes d'au moins 20 cm (l'air refoulé ne doit pas être réaspiré). Si l'air refoulé par le carter guide (W₂) est canalisé, le flux ne doit pas être gêné (voir photos 1 jusqu'à 4).

Les DTB ne peuvent fonctionner correctement qu'en position horizontale.

⚠ En cas d'installation au delà de 1000 m au dessus du niveau de la mer, une diminution sensible des performances est à signaler. Dans ce cas, veuillez nous consulter.

L'implantation du compresseur au sol peut se faire sans ancrage particulier. La mise sur plots antivibratoires est préconisée si le compresseur est monté sur un châssis. Les vibrations de ces compresseur restent minimales.

Installation (photos 1 à 4)

⚠ Le compresseur ne doit pas être utilisé sans la valve de réglage montée en série, qui permet d'éviter un dépassement des valeurs maximales de surpression (voir plaque signalétique).

La soupape de sécurité est une pièce d'usure et doit être remplacée après 10000 heures de service ou au plus tard après 2 ans de service. Pour l'implantation et le fonctionnement, il faut veiller à la conformité de la directive concernant la protection du travail.

1. Raccord de surpression en (B).

⚠ Une tuyauterie trop longue ou sous-dimensionnée réduit les performances du compresseur.

2. Les données électriques du moteur sont indiquées sur la plaque signalétique du compresseur (N) et du moteur. Elles répondent aux normes DIN/VDE 0530 et sont en IP 54, classe B ou F. Le schéma de raccordement se trouve dans la boîte à bornes (ceci ne concerne pas les exécutions avec prise). Les données électriques du moteur doivent être compatibles avec le réseau (type de courant, tension, fréquence, intensité).

3. Relier le moteur à un disjoncteur (nous préconisons un disjoncteur pour la protection du moteur, ainsi que le blocage du câble d'alimentation par un presse-étoupe).

Nous recommandons un disjoncteur à coupure temporisée, pouvant supporter une éventuelle surintensité. Lors d'un démarrage à froid, une éventuelle surintensité peut se produire momentanément.

⚠ L'installation électrique ne peut être réalisée que par un professionnel qualifié en respectant la norme EN 60204. L'interrupteur principal doit être prévu par l'utilisateur.

Mise en service (photos 1 et 2)

⚠ Les sachets de sicatif dans le carter filtre (S) doivent être retirés lors de la première mise en service.

Nombres de démarrage autorisés par heure: 6 (DTB 180 / 250), 4 (DTA 340 / 500)

1. Mettre le compresseur momentanément en service et contrôler le sens de rotation selon la flèche (O).

Attention ! Lors de ce test, la tuyauterie de surpression ne doit pas être raccordée (en cas de rotation en sens inverse du compresseur et de raccordement de la tuyauterie, un vide peut se créer susceptible d'endommager les palettes, voire de les casser).

2. Raccorder la tuyauterie de surpression en (B).

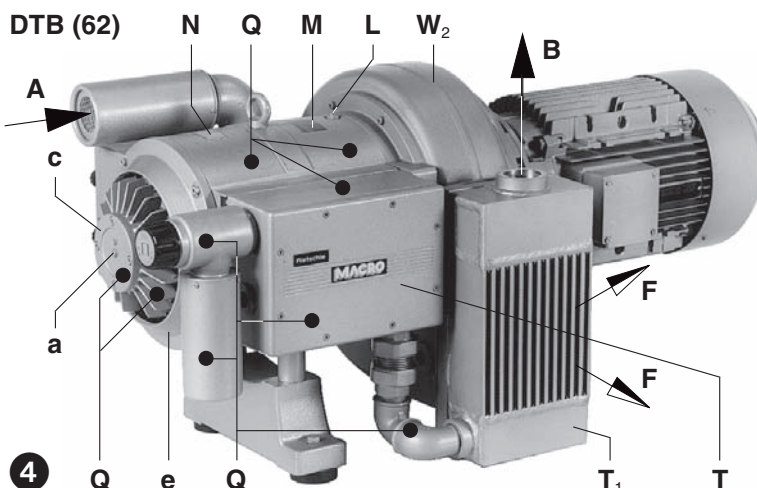
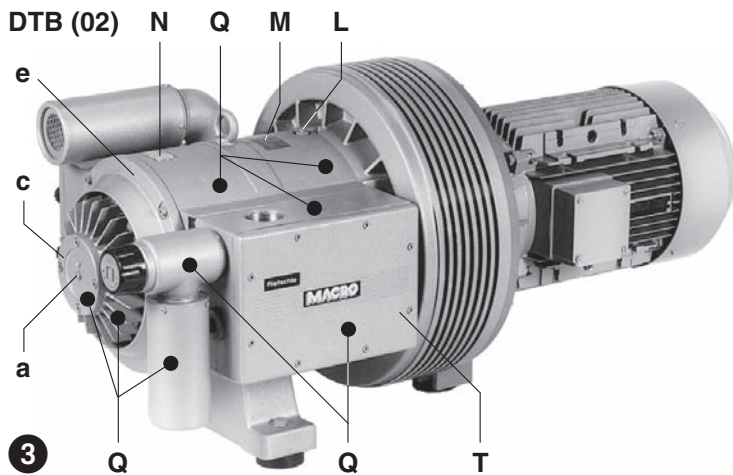
⚠ Dans le cas où le compresseur est disposé à plus de 3 m de son point d'utilisation, nous préconisons l'emploi d'un clapet anti-retour (ZRK), entre le compresseur et la tuyauterie qui évitera un fonctionnement en sens inverse lors de l'arrêt.

3. Le taux de surpression nécessaire peut être obtenu en tournant, la valve de réglage (D) dans le sens des flèches.

Risques pour le personnel utilisateur

Emission sonore: le niveau sonore le plus élevé (mesuré sur une application sévère et du côté le plus bruyant), niveau de puissance sonore, correspond à la directive allemande 3 GSGV, mesuré selon les indications DIN 45635.

Nous recommandons, en cas de séjour prolongé à proximité du compresseur, de protéger l'oreille, pour éviter une détérioration de l'ouïe.



Entretien et maintenance

⚠ En cas d'intervention pouvant constituer un risque humain dû à des éléments en mouvement ou sous tension, il faut débrancher la prise de courant, ou couper le commutateur principal, et garantir contre un réembranchement ou un réarmement. Ne pas effectuer de maintenance sur un compresseur à température de fonctionnement (risque de blessure par des éléments chauds du compresseur). Les conduites doivent être vidangées de leur pression avant démontage.

1. Graissage (photos 1 à 4)

Graisseurs (L); les intervalles de graissage sont donnés, ci-dessous, avec cependant une intervention au moins annuelle s'ils ne sont pas atteints:

Type	Heures de fonctionnement		Quantité de graisse par roulement
	50 Hz	60 Hz	
DTB 180	6.000	5.000	8 g
DTB 250	6.000	4.500	8 g
DTB 340	6.000	6.000	10 g
DTB 500	6.000	5.000	10 g

Attention! Ces délais de graissage sont valables pour une température ambiante de 20°C. A 40°C, il faut les diviser par deux.

Nous recommandons les marques de graisse suivantes: Klüber PETAMO GY 193 ou d'autres graisses équivalentes (voir aussi la plaquette recommandant les graisses (M)).

2. Filtres à air (photo 5)

⚠ Un entretien insuffisant des filtres à air diminue les performances du compresseur.

Les cartouches (f) du filtre d'aspiration (S) doivent être nettoyées mensuellement et changées annuellement (en cas d'utilisation dans des conditions extrêmes, ces intervalles doivent être réduits).

Changement de cartouche: Dévisser les molettes (g), Retirer le capot (h) avec son joint. Sortir les cartouches (f) pour les nettoyer ou les remplacer. Le remontage se fait en sens inverse.

3. Palettes (photos 3, 4 et 6)

Contrôle des palettes: les DTB ont 5 palettes qui subissent une usure lors du fonctionnement.

Premier contrôle après 2000 h de service, puis toutes les 500 h.

Dévisser le couvercle (e). Pour enlever le couvercle de corps (b) du corps, il faut retirer la vis (a) au centre du couvercle de roulement (c) et introduire une des vis de fixation (s) du couvercle de corps dans cette ouverture libérée de sorte à repousser le couvercle. Sortir les palettes (d), afin de les vérifier. Toutes les palettes doivent avoir une hauteur minimum (x) de:

Type	X (hauteur mini)
DTB 180	40 mm
DTB 250	52 mm
DTB 340	57 mm
DTB 500	57 mm

⚠ Les palettes ne doivent être changées que par jeu complet.

Attention! Les DTB 500 ont deux palettes dans chaque fente du rotor.

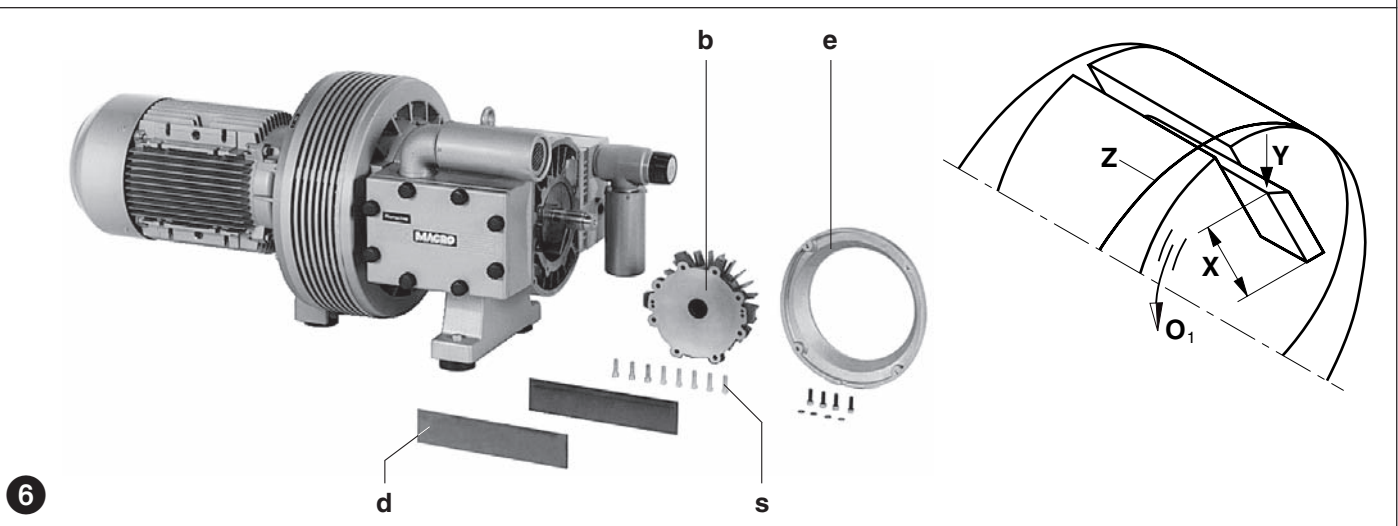
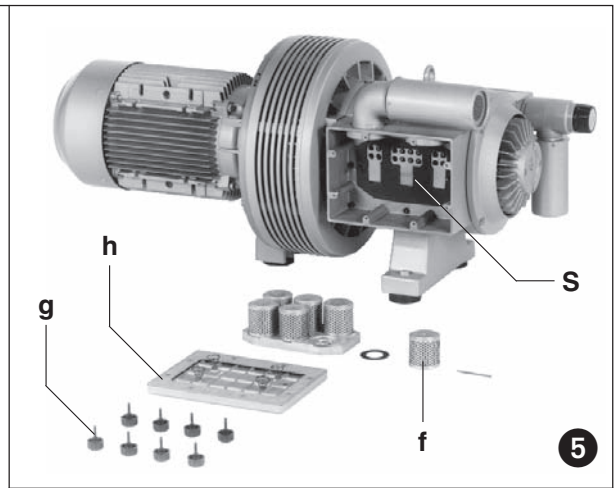
Changement des palettes: si l'on constate lors du contrôle que la hauteur minimum est atteinte ou dépassée, il faut remplacer le jeu complet.

Nettoyer par soufflage le corps et les fentes du rotor. Disposer les palettes dans les fentes du rotor. Ceci, en veillant que le chanfrein (Y), soit situé à l'arrière en se mettant dans le sens de rotation (O₁) et épouse le contour intérieur du corps (Z).

Avant de coulisser le flasque (b) sur l'extrémité de l'arbre d'entraînement, étaler un peu du surplus de graisse stocké dans le chapeau du palier (c) sur le logement du palier. En outre, il convient d'enlever les restes de graisse qui se trouvent sur l'extrémité de l'arbre. Cette graisse risque sinon de pénétrer dans le corps de la pompe et de se mélanger aux déchets d'usure des palettes pour donner une couche pâteuse qui peut provoquer un blocage de palettes dans les fentes du rotor.

Attention! Veiller à ce qu'aucune impureté ne pénètre dans le roulement.

Lors de la remise en place du flasque (b), les vis exemptes de graisse doivent être resserrées petit à petit et de façon régulière, afin que le flasque ne se coince pas dans les goujons d'assemblage. Dès que le flasque atteint la face frontale du corps, il est recommandé de procéder au serrage final tout en faisant osciller le ventilateur dans les deux sens (à l'aide d'un tournevis). Ceci permet d'éviter que les angles des palettes ne coincent ou ne cassent. Fixer le couvercle (e).



5. Caoutchoucs d'accouplement (photo 7)

Selon les conditions de travail, les caoutchoucs (k) sont soumis à une usure et doivent être vérifiés de temps à autre. Les caoutchoucs usés sont reconnaissables à un bruit anormal de cognement lors du démarrage de l'appareil.

⚠ Des caoutchoucs défectueux peuvent entraîner une rupture de l'arbre du rotor.

Remplacement des caoutchoucs d'accouplement. Débrancher le moteur (m), retirer les vis (s₅) de la bride moteur (n), en cas de boulonnage du pied enlever également les vis (s₆). Enlever le moteur avec son demi accouplement (q). Retirer les circlips (l) des doigts d'accouplement (r) et remplacer les caoutchoucs (k) en laissant les entretoises (p). Contrôler les doigts d'accouplement (r) et les remplacer si nécessaire; enlever les circlips (l), retirer le demi accouplement avec le ventilateur (v) de l'arbre de rotor (utiliser un arrache moyeu). Dévisser les écrous (u/w) et remplacer les doigts.

Le montage s'effectue dans l'ordre inverse.

Incidents et solutions:

1. Arrêt du compresseur par le disjoncteur moteur:

- 1.1 Tension ou fréquence du réseau non conforme aux données du moteur.
- 1.2 Raccordement mal effectué sur le bornier.
- 1.3 Disjoncteur moteur mal réglé.
- 1.4 Le disjoncteur déclenche trop rapidement.
Solution: utilisation d'un disjoncteur à coupure temporisée, qui tiendra compte d'une éventuelle surintensité au démarrage (exécution VDE 0660 Partie 2 ou ICE 947-4).
- 1.5 La valve de réglage est encrassée, de sorte que la surpression maximale est dépassée.

2. Débit insuffisant:

- 2.1 Filtres d'aspiration saturés.
- 2.2 Tuyauterie de surpression trop longue ou trop étroite.
- 2.3 Problème d'étanchéité sur le compresseur ou le système.
- 2.4 Palettes endommagées.

3. Surpression maximale non atteinte:

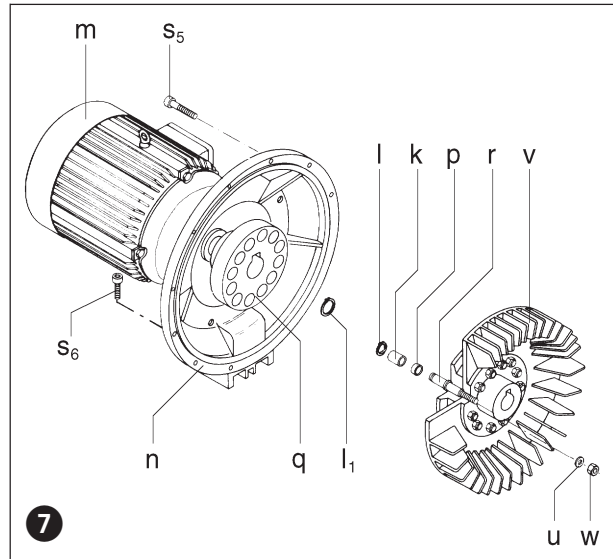
- 3.1 Problème d'étanchéité sur le compresseur ou le système.
- 3.2 Palettes endommagées.
- 3.3 Choix d'un moteur sous-dimensionné.

4. Le compresseur chauffe trop:

- 4.1 Température ambiante ou d'aspiration trop élevée.
- 4.2 Mauvaise circulation de l'air de refroidissement.
- 4.3 Problème identique à 1.5.

5. Bruit anormal sur le compresseur:

- 5.1 Le corps du compresseur est usé (facettes).
Solution: reprise du corps du compresseur par le constructeur ou un réparateur.
- 5.2 Les palettes sont endommagées.



Appendice:

Réparations: Pour des travaux effectués sur place, le moteur doit être débranché du réseau par un électricien agréé, de sorte qu'aucun redémarrage non intentionnel ne puisse survenir. Pour les réparations et en particulier s'il s'agit de garanties, nous recommandons de vous adresser au constructeur, ou à des réparateurs agréés par lui. Les adresses de ces sociétés peuvent être obtenues sur demande. Après une réparation, lors de la remise en fonctionnement, les points cités sous "installation" et "mise en service" doivent être observés.

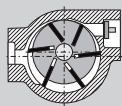
Transport interne: Pour la manutention du DTB, il faut se servir des anneaux de levage sur le corps de pompe et le moteur. Si l'anneau manque sur le moteur, se servir d'une élingue. Pour les poids, voir tableau.

Conditions d'entreposage: Le DTB doit être stocké dans une atmosphère avec une humidité normale. Si celle-ci dépasse 80%, nous préconisons un stockage sous emballage fermé et avec un siccatif.

Recyclage: les pièces d'usure (mentionnées sur l'éclaté) constituent des éléments à éliminer suivant les règles en vigueur dans chaque pays.

Eclatés:
E 367/1 → DTB 180 - DTB 500 (02)
E 367/2 → DTB 180 - DTB 500 (32)

DTB		180	250	340	500	
Niveau sonore (max.) / Niveau de puissance sonore*	dB(A)	50 Hz	80	80	84	85 / 95*
		60 Hz	81	81	86 / 97*	87 / 98*
Poids (max.)	kg	(02)	280	305	560	675
		(32)	285	310	570	685
		(62)	295	320	590	705
Longueur (max.)	mm	(02)	1294	1355	1432	1667
		(32)/(62)	1289	1350	1419	1662
Largeur	mm	(02)/(32)	568	568	704	714
		(62)	640	640	781	791
Hauteur (max.)	mm	(02)	679	679	824	824
		(32)	751	751	911	911
		(62)	651	651	796	796



Compressori

DTB

MACRO

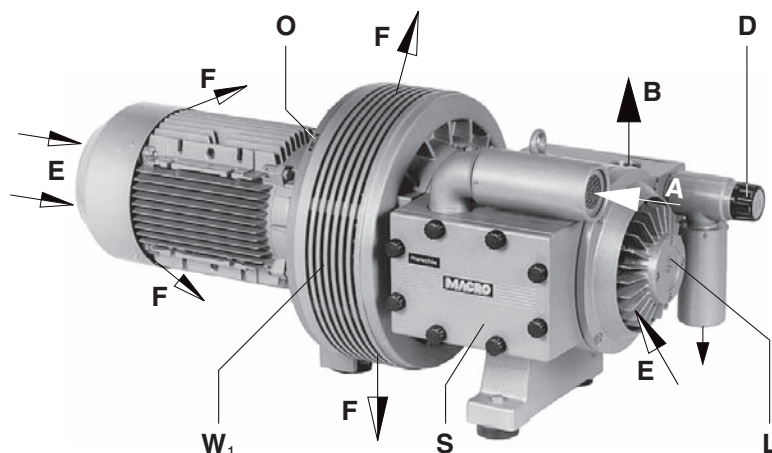
DTB 180

DTB 250

DTB 340

DTB 500

DTB (02)

**Esecuzioni**

Queste istruzioni di servizio sono relative ai compressori a palette funzionanti a secco modelli da DTB 180 a DTB 500.

Variante (02) → Uscita aria di raffreddamento libera vedere fig. 1 e 3

Variante (32) → Uscita aria di raffreddamento convogliata vedere fig. 2

Variante (62) → Uscita aria di raffreddamento attraverso radiatore vedere fig. 4

Portata ad aspirazione libera 175, 250, 350 e 510 m³/h a 50 Hz. I valori limite (bar) sul lato pressione sono riportati sulla targhetta (N). I fogli dati sotto indicati riportano la relazione fra portata e sovrappressione:

D 367/1 → DTB 180 - DTB 500 (02) • D 367/2 → DTB 180 - DTB 500 (32)

Descrizione

Questa serie dispone di un attacco filettato sul lato compressione e di un silenziatore sul lato aspirazione. L'aria aspirata viene pulita per mezzo di un filtro microfina incorporato.

Un ventilatore fra corpo compressore e motore provvede ad un raffreddamento intensivo ad aria. Nella variante (02) il ventilatore si trova nella lanterna semplice (vedere fig. 1 e 3). L'aria di raffreddamento già riscaldata (F) esce in tutte le direzioni attraverso la lanterna (W₁). Nella variante (32) il ventilatore si trova in una lanterna chiusa (vedere fig. 2). Qui l'aria riscaldata (F) viene convogliata in una determinata direzione verso l'alto o lateralmente dalla lanterna (W₂). L'aria riscaldata (F) viene in questo modo convogliata via.

La variante (62) dispone, come la variante (32), di una lanterna a chiocciola (vedere fig. 4). L'aria di raffreddamento (F) viene impiegata per raffreddare anche un radiatore supplementare (T₁).

L'azionamento del compressore avviene in diretta a mezzo giunto con motori elettrici a norme.

Accessori: A richiesta sono disponibili valvola di non ritorno (ZRK), Filtro sull'aspirazione (ZAF). Salvamotore (ZMS), softstarter (ZAD), manometro (ZDM) e box insonorizzante (ZBX).

BI 367

1.6.2003

**Rietschle Thomas
GmbH + Co. KG**

Postfach 1260
79642 SCHOPFHEIM
GERMANY

☎ 07622/392-0

Fax 07622/392300

e-mail:
info.sch@rtpumps.com

http://www.rietschle.com

**Rietschle Thomas
Italia S.p.A.**

Via Brodolini, 17
20032 CORMANO
(MILANO) / ITALY

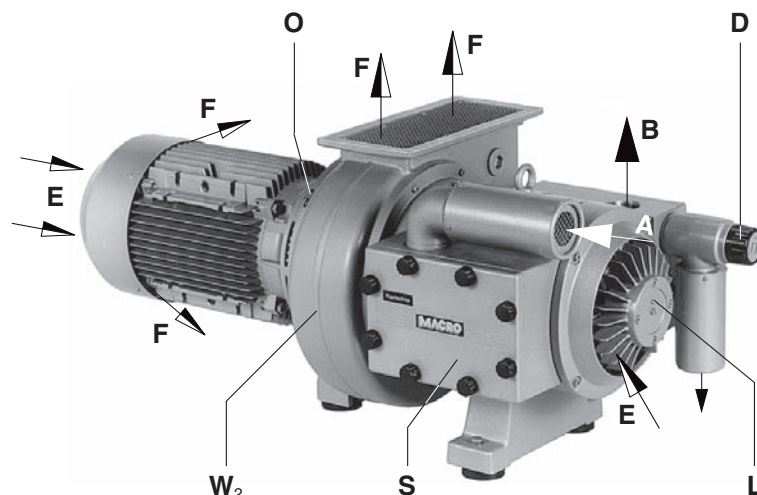
☎ 02/6145121

Fax 02/66503399

e-mail:
info@rietschle.it

http://www.rietschle.it

DTB (32)



Impiego

! I compressori DTB sono adatti per utilizzo in campo industriale, per cui i dispositivi di protezione sono conformi alle normative EN DIN 294 tabella 4, per persone dai 14 anni in su.

I tipi DTB sono adatti per produrre pressione fra 0 ed il limite massimo (bar) riportato sulla targhetta (N). E' ammesso il funzionamento continuo.

! La temperatura ambiente e la temperatura d'aspirazione devono essere comprese fra 5 e 40°C. In caso di temperature al di fuori di questo campo, vi preghiamo di interpellarci.

Questi compressori a secco sono adatti per trasportare aria con umidità relativa dal 30 al 90%.

! Non possono essere aspirate sostanze pericolose (ad es. gas combustibili o esplosivi oppure vapori) aria estremamente umida, vapore acqueo, gas aggressivi, tracce d'olio o vapori di olio e grasso.

Le esecuzioni standard non possono funzionare in ambienti con pericolo di esplosione. Sono fornibili esecuzioni speciali antideflagranti.

! Nei casi di impiego in cui un arresto imprevisto o un guasto del compressore possano causare danni a persone o cose, devono essere previste delle misure di sicurezza nell'impianto.

Sistemazione e ubicazione

! A compressore caldo le temperature superficiali dei componenti (Q) possono salire oltre i 70°C. Evitare quindi il contatto. (vedere fig. 3 e 4)

La scatola del filtro (S), la scatola di scarico (T), il coperchio compressore (b) ed i punti di ingrassaggio (L) devono essere facilmente accessibili. Per lavori di manutenzione raccomandiamo di prevedere una distanza di 0,4 m davanti alla scatola del filtro e al coperchio compressore. Gli ingressi aria di raffreddamento (E) e le uscite (F) devono distare almeno 20 cm dalle pareti vicine (l'aria surriscaldata non può essere riaspirata) Qualora l'aria di raffreddamento che esce dalla lanterna (W₂) dovesse essere convogliata in una canalizzazione, non se ne deve ostacolare il passaggio. (vedere fig. 1 a 4)

I DTB possono funzionare perfettamente soltanto in posizione orizzontale.

! Per installazione ad altitudine oltre i 1000 m sopra il livello del mare si nota una diminuzione della prestazione. In questo caso Vi preghiamo di interpellarci.

La sistemazione dei compressori a pavimento è possibile senza ancoraggio. Per fissaggio ad una sovrastruttura raccomandiamo l'impiego di gommini antivibranti. Le vibrazioni di questi compressori a palette sono comunque molto basse.

Installazione (Fig. 1 a 4)

! Il compressore non può funzionare senza la valvola di regolazione e limitazione fornita di serie, per non superare la massima sovrappressione ammissibile (vedere targhetta).

La valvola di sicurezza è una parte usurabile e deve essere sostituita dopo 10,000 h di esercizio o, al più tardi, dopo due anni di funzionamento. Durante il montaggio ed il funzionamento raccomandiamo di osservare le norme antinfortunistiche.

1. Collegare la tubazione di compressione al punto (B).

! Le prestazioni del compressore diminuiscono se le tubazioni sono troppo strette o troppo lunghe.

2. I dati elettrici del motore sono riportati sia sulla targhetta (N) che sulla targhetta propria del motore. I motori sono a norme DIN/VDE 0530, protezione IP 54, classe di isolamento B o F. Lo schema di collegamento relativo è situato nella scatola della morsettiera del motore (ciò non è previsto nell'esecuzione con attacco a spina). Confrontare i dati motore con la rete (corrente, tensione, frequenza di rete e massima corrente ammissibile).

3. Collegare il motore tramite salvamotore (prevedere per sicurezza un bocchettone Pg per l'attacco del cavo).

Raccomandiamo l'uso di salvamotori con sganciamento ritardato a seconda dell'eventuale sovracorrente. Una breve sovracorrente può infatti verificarsi all'avviamento a freddo del compressore.

! L'allacciamento elettrico deve essere eseguito soltanto da un elettricista specializzato secondo le norme EN 60204. L'interruttore principale deve essere previsto dall'installatore.

Messa in servizio (Fig. 1 et 2)

! I sacchetti essiccanti posti nella scatola del filtro (S) devono essere tolti prima della prima messa in funzione.

Numero massimo di avviamenti all'ora: 6 (DTB 180 / 250), 4 (DTA 340 / 500)

1. Avviare per un attimo il motore per verificare il senso di rotazione (freccia senso di rotazione (O)).

Attenzione! Durante l'avviamento non deve essere collegata la tubazione di mandata. In caso di inversione di marcia con tubazione collegata si può formare un vuoto che può danneggiare le palette fino alla rottura).

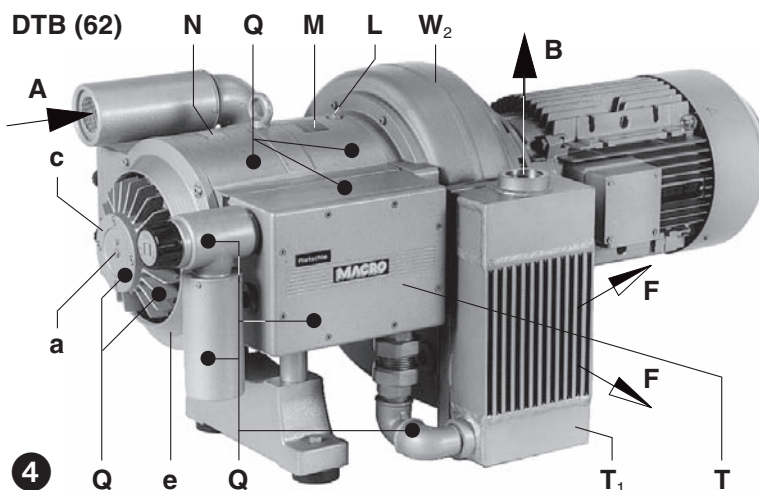
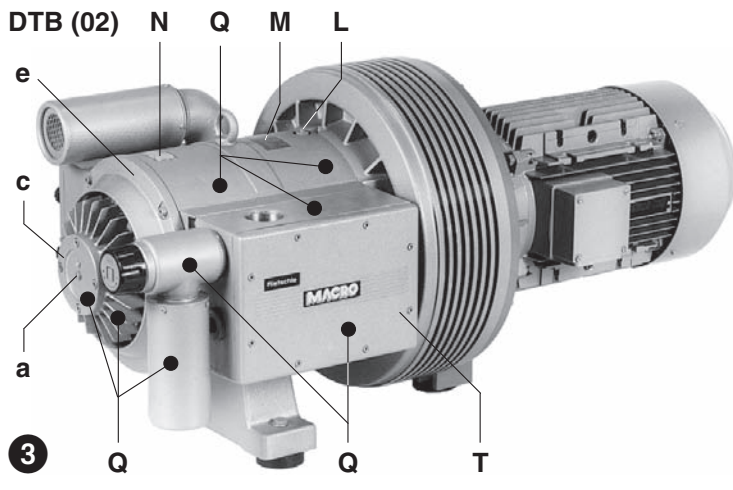
2. Collegare la tubazione di compressione al punto (B).

! Se il compressore è collegato all'utenza con tubazioni lunghe più di 3 m raccomandiamo di montare una valvola di non ritorno (ZRK) fra compressore e tubazioni per evitare un'inversione di rotazione durante la fase di arresto.

3. I campi di sovrappressione sono regolabili tramite le valvole di regolazione della pressione (D) secondo i simboli riportati sulla manopola stessa.

Rischi per il personale

Emissioni di rumori: I massimi livelli di pressione acustica (direzione e carico sfavorevole) e rispettivamente i livelli di potenza sonora, misurati secondo le norme DIN 45635, parte 13 (corrispondenti a 3. GSGV) sono riportati nella tabella in appendice. Raccomandiamo, in caso di permanenza prolungata nella sala macchine, di utilizzare delle protezioni individuali per le orecchie onde evitare danni irreversibili all'udito.



Cura e manutenzione

⚠ Prestare attenzione affinché qualunque operazione di manutenzione sul compressore venga effettuata esclusivamente in assenza di tensione elettrica, disinserendo la spina o azionando l'interruttore principale (pericolo di ustioni per contatto con parti calde della macchina).
Le tubazioni di mandata devono essere ventilate prima di essere smontate.

1. Lubrificazione (Fig. 1 a 4)

Ai punti di ingrassaggio (L) gli intervalli di ingrassaggio sono riportati nella tabella sotto indicata; lubrificare comunque al più tardi dopo un anno:

Tipo		Ore di esercizio		Quantità di grasso per cuscinetto
		50 Hz	60 Hz	
DTB	180	6.000	5.000	8 g
DTB	250	6.000	4.500	8 g
DTB	340	6.000	6.000	10 g
DTB	500	6.000	5.000	10 g

Attenzione! Questi intervalli di ingrassaggio valgono per funzionamento a 20°C di temperatura ambiente. A 40°C questi intervalli vanno dimezzati.

Raccomandiamo i seguenti grassi: Klüber PETAMO GY 193 oppure altri grassi equivalenti (vedere anche targhetta (M)).

2. Filtraggio aria (Fig. 5)

⚠ Una manutenzione insufficiente del filtro aria diminuisce la prestazione del compressore.

Le cartucce (f) del filtro (S) vanno pulite mensilmente o sostituite annualmente (in condizioni estreme questi intervalli vanno abbreviati in base alle necessità).

Sostituzione filtro: svitare le viti (g), togliere il coperchio del filtro (h) con relativa guarnizione. Togliere le cartucce (f) per pulirle o sostituirle. Rimontare seguendo il procedimento inverso.

3. Palette (Fig. 3, 4 e 6)

Controllo palette: Il DTB ha 5 palette in grafite che si consumano gradualmente.

Primo controllo dopo 2000 ore, successivamente ogni 500 ore.

Svitare la calotta (e). Per togliere il coperchio (b) del compressore si deve togliere la vite (a) al centro del coperchietto (c) ed avvitare una delle viti di fissaggio (s) del coperchio nel foro filettato lasciato libero. Asportare le palette (d) e controllare. Tutte le palette devono avere un'altezza minima (X):

Tipo	X (Altezza minima)
DTB 180	40 mm
DTB 250	52 mm
DTB 340	57 mm
DTB 500	57 mm

⚠ La serie di palette va sostituita interamente.

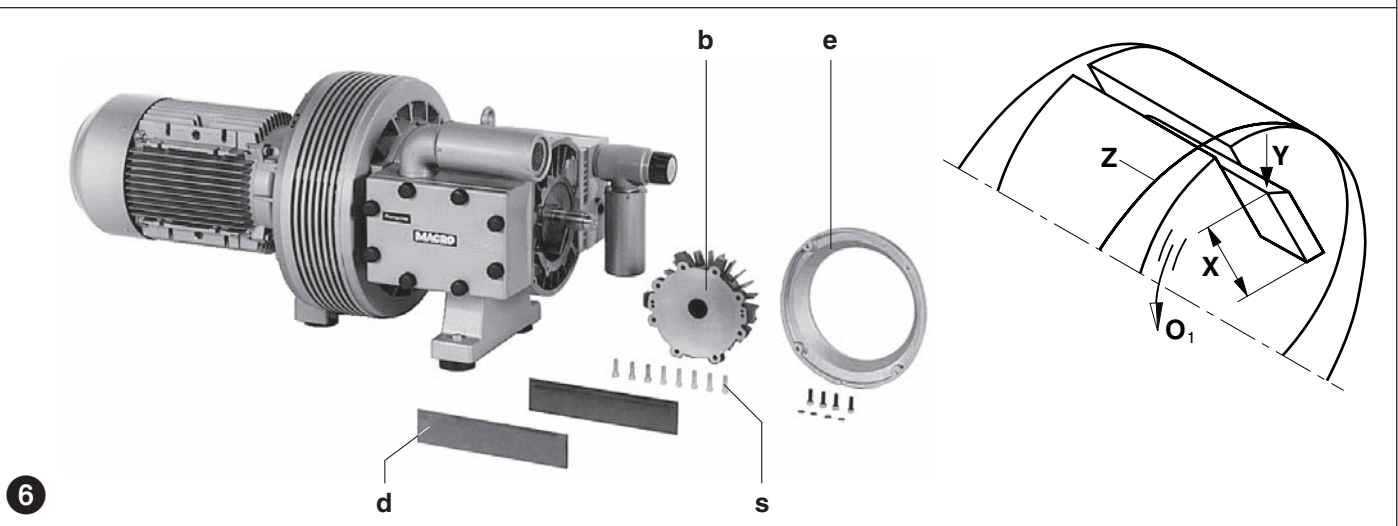
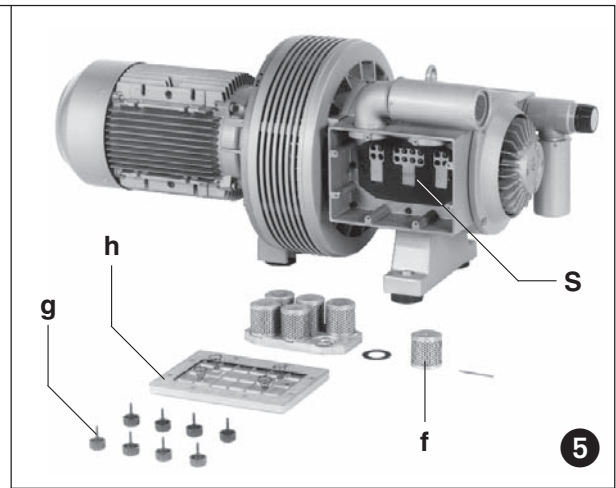
Attenzione! Il DTB 500 impiega 2 palette divise per ogni cava del rotore.

Sostituzione delle palette: Se al controllo delle palette si rileva il raggiungimento o la riduzione dell'altezza minima, andrà sostituita la serie completa di palette.

Soffiare con un getto d'aria sulla carcassa e sulle cave del rotore. Sistemare le palette nelle cave del rotore facendo attenzione che la smussatura (y) sia rivolta verso l'esterno e che coincida con la direzione di marcia (O₁) e all'alesaggio della carcassa (z). Prima di rimontare il coperchio del compressore (b) sull'estremità dell'albero, si deve spalmare del grasso nella gabbia del cuscinetto; inoltre vanno rimossi i residui di grasso dall'albero, altrimenti penetrano nelle pompe mescolandosi alla polvere residua delle palette formando uno strato pastoso che potrebbe causare il blocco delle palette nelle cave del rotore.

Attenzione! non lasciar penetrare impurità nel cuscinetto

Avvitando il coperchio (b) le viti prive di grasso palette devono essere serrate gradualmente e contemporaneamente affinché il coperchio non si inclini sulle spine di posizionamento. Nella fase in cui il coperchio viene posto sul lato frontale della carcassa si raccomanda, mentre si esegue l'avviamento delle viti, di ruotare avanti e indietro il ventilatore (con l'aiuto di un cacciavite o simile). Avvitare infine la calotta (e).



5. Giunti in gomma (Fig. 7)

In base alle condizioni di impiego i giunti in gomma (k) sono soggetti ad usura e quindi dovrebbero essere controllati periodicamente. I giunti usurati provocano un forte rumore metallico all'avviamento del compressore.

⚠ I giunti in gomma difettosi possono causare la rottura dell'albero del rotore.

Per esaminare il giunto, disinserire il motore (m) svitando le viti (s_5) della flangia motore (n) ed anche la vite (s_6) sul piede. Sfilare assialmente il motore con il semigiunto lato motore (q). Se i gommini (k) sono danneggiati togliere gli anelli di sicurezza (l) dal perno del giunto (r) e sostituire i gommini (k). Lasciare l'anello distanziatore (p). Verificare i perni del giunto ed eventualmente sostituirli (asportare l'anello di sicurezza (l_1)). Togliere il giunto con il ventilatore (v) dall'albero della pompa. Svitare i dati (w) con le rondelle (u) e sostituire i perni.

Rimontare seguendo il procedimento inverso.

Guasti e rimedi

1. Compressore disinserito dal salvamotore:

- 1.1 Tensione di rete e frequenza non concordano con i dati motore.
- 1.2 Collegamento alla morsettiera del motore non corretto.
- 1.3 Salvamotore non regolato correttamente.
- 1.4 Sganciamento troppo rapido del salvamotore.
Rimedio: impiego di un salvamotore con sganciamento ritardato che tenga conto di una breve sovracorrente all'avviamento (esecuzione con interruttore di corto circuito e di sovraccarico secondo VDE 0660 parte 2, e IEC 947-4).
- 1.5 La valvola di regolazione sporca causa il superamento della sovrappressione massima ammissibile.

2. Soffiaggio insufficiente:

- 2.1 Filtro sull'aspirazione sporco.
- 2.2 Tubazione troppo lunga o troppo stretta.
- 2.3 Trafilamento o perdita al compressore o nel sistema.
- 2.4 Palette rovinate.

3. Pressione finale (sovrappressione max) non raggiunta:

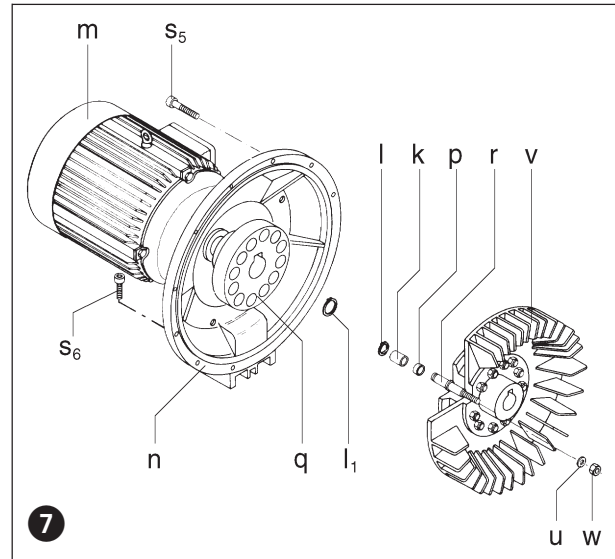
- 3.1 Trafilamento al compressore o nel sistema.
- 3.2 Palette rovinate.
- 3.3 Potenza di azionamento insufficiente.

4. Il compressore si surriscalda:

- 4.1 Temperatura ambiente o di aspirazione troppo elevata.
- 4.2 L'uscita dell'aria di raffreddamento viene impedita.
- 4.3 Errore come al punto 1.6.

5. Il compressore produce un rumore anomalo:

- 5.1 La carcassa del compressore è usurata (rigatura).
Rimedio: Riparazione a cura della casa costruttrice o di una officina autorizzata.
- 5.2 Palette rovinate.



Appendice:

Riparazioni: Per riparazioni da effettuarsi presso la clientela, deve essere disinserito il motore dalla rete, da parte di un elettricista specializzato, evitando così un avviamento imprevisto. Raccomandiamo di rivolgervi alla casa costruttrice, alle sue filiali o rappresentanti in particolare per riparazioni in garanzia. Potete richiedere gli indirizzi dei centri di assistenza alla casa costruttrice (vedere indirizzo casa costruttrice). Dopo una riparazione e prima della nuova messa in servizio si devono seguire le indicazioni riportate alle voci "Installazione" e "Messa in servizio" come avviene per la prima messa in servizio.

Trasporto interno: Per sollevamento e trasporto agganciare il compressore all'apposito golfare posto sul compressore e sulla carcassa motore. In mancanza di quest'ultimo sollevare il motore con una corda.

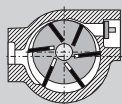
Vedere tabella pesi.

Immagazzinaggio: Il compressore DTB deve essere immagazzinato in ambiente asciutto e con tasso di umidità normale. In caso di umidità relativa oltre l'80% raccomandiamo lo stoccaggio in imballo chiuso e con sostanze essiccanti.

Smaltimento: Le parti usurabili (così definite nella lista parti di ricambio) sono rifiuti speciali e devono essere smaltite in base alle leggi vigenti sui rifiuti.

Liste parti di ricambio: E 367/1 → DTB 180 - DTB 500 (02)
E 367/2 → DTB 180 - DTB 500 (32)

DTB		180	250	340	500	
Rumorosità (max.) / Livello di potenza sonora*	dB(A)	50 Hz	80	80	84	85 / 95*
		60 Hz	81	81	86 / 97*	87 / 98*
Peso (max.)	kg	(02)	280	305	560	675
		(32)	285	310	570	685
		(62)	295	320	590	705
Lunghezza (max.)	mm	(02)	1294	1355	1432	1667
		(32)/(62)	1289	1350	1419	1662
Larghezza	mm	(02)/(32)	568	568	704	714
		(62)	640	640	781	791
Altezza (max.)	mm	(02)	679	679	824	824
		(32)	751	751	911	911
		(62)	651	651	796	796

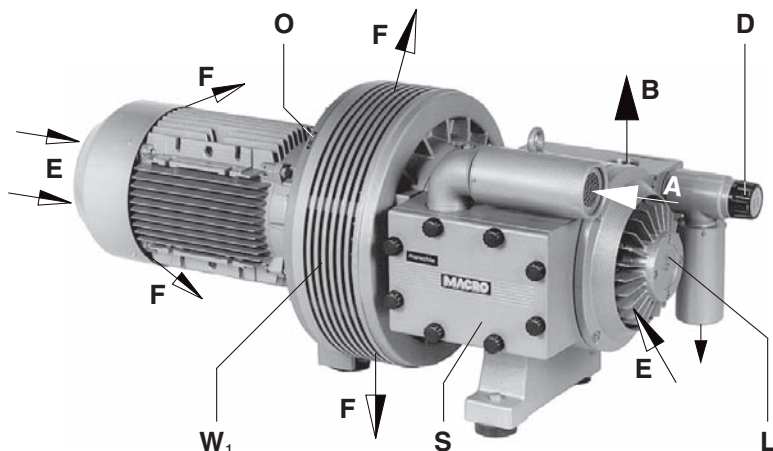


Kompressor

DTB

MACRO

DTB (02)



DTB 180

DTB 250

DTB 340

DTB 500

Typer

Denne driftsvejledning omfatter tørtløbende lamelvakuumpumper type DTB 180 til DTB 500.

Variant (02) → Køleluftafgang i hele ventilators diameter se billede 1 og 3

Variant (32) → Køleluftafgang ved spiralhusets afgangsstuds se billede 2

Variant (62) → Køleluftafgang gennem trykluft efterkøler se billede 4

Den kapacitet er 175, 250, 350 og 510 m³/h ved 50 Hz. Det tilladelige overtryk i bar er angivet på typeskiltet (N). Kapacitet afhængigt af overtryk er vist i databladene:

D 367/1 → DTB 180 - DTB 500 (02) • D 367/2 → DTB 180 - DTB 500 (32)

Beskrivelse

De nævnte typer er forsynet med gevindtilslutning på tryksiden, og med en lydæmper på sugesiden.

Den indsugede luft filtreres via et indbygget mikrofilter.

En ventilator mellem pumpecylinder og motor sørger for en intensiv køling af kompressoren.

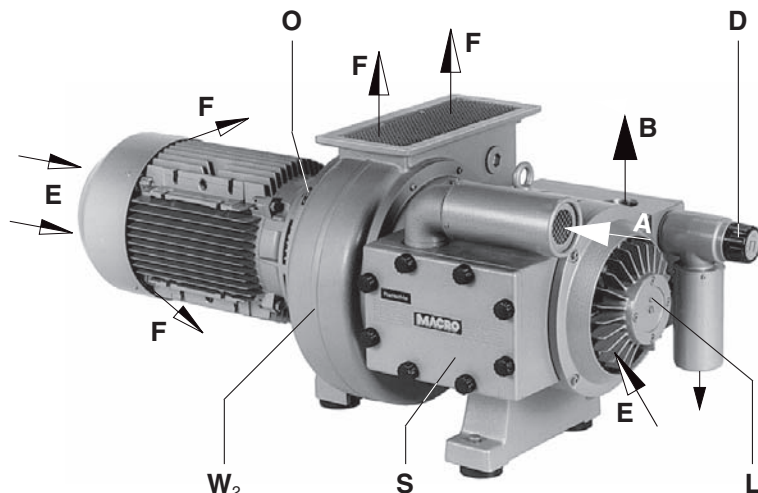
Ved variant (02) er ventilatorhjul effektivt afdækket af støbte aluminiumsribber (se billede 1 og 3). Den opvarmede køleluft (F) ledes bort i hele ventilatorhusets omkreds (W₁). Ved variant (32) er ventilatoren placeret i et spiralhus (W₂) (se billede 2), og her ledes den varme køleluft (F) væk i en bestemt retning, enten opad eller til siden. Den varme køleluft kan tilsluttes til en ventilationskanal, evt. i forbindelse med varmegenvinding.

Variant (62) er opbygget som variant (32) med spiralhus; men den opvarmede køleluft strømmer gennem en trykluft-efterkøler (T₁) (se billede 4).

Pumpen drives af en standard flangemotor via en kobling.

Tilbehør: Hvis nødvendigt kontraventil (ZRK), indsugningsfilter (ZAF), motorværn (ZMS), softstarter (ZAD), manometer (ZDM) og lydboks (ZBX).

DTB (32)



BD 367

1.6.2003

Rietschle Thomas
GmbH + Co. KG

Postfach 1260

79642 SCHOPFHEIM
GERMANY

☎ 07622 / 392-0

Fax 07622 / 392300

e-mail:
info.sch@rtpumps.com
<http://www.rietschle.com>

Rietschle Thomas
Denmark A/S

Tåstruphøj 11
Postboks 185

4300 HOLBÆK
DENMARK

☎ 059 / 444050

Fax 059 / 444006

e-mail:
rietschle@rietschle.dk

<http://www.rietschle.dk>

Anvendelse

! DTB kompressoren er beregnet for anvendelse i erhvervsmæssigt øjemed, hvilket betyder at sikkerhedsbestemmelser efter EN DIN 294 tabel 4 for personer over 14 år er gældende.

DTB anvendes fra atmosfæretryk og til det på typeskiltet (N) angivne overtryk. Kompressoren er konstrueret til kontinuerlig drift.

! Omgivelsestemperaturen og temperaturen på den indsugede luft må ligge mellem 5 og 40°C. Ved temperaturer uden for dette område bedes De kontakte os.

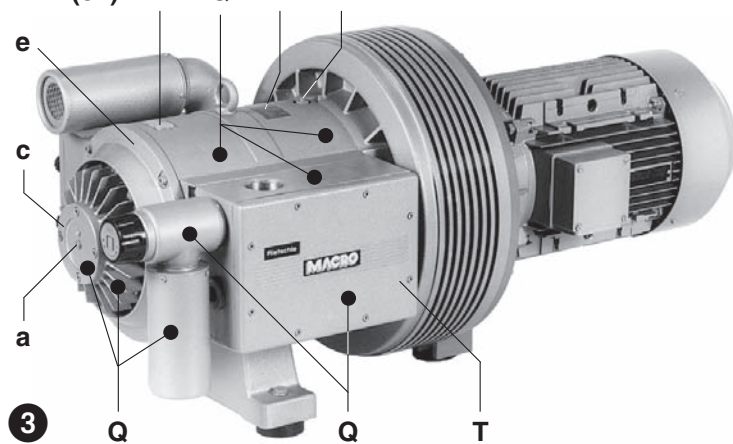
Denne type tørtløbende lamelkompressor kan befordre luft med en relativ luftfugtighed på mellem 30 og 90%.

! Der må ikke beføres luft med farlige stoffer (fx brændbare eller eksplosive gasser og dampe), ekstrem fugtig luft, vanddamp, aggressive dampe eller luftarter med spor af olie, oliedampe og fedt.

Standardudførelsen må ikke anvendes i eksplosionsfarlige områder. Specialudførelser med ex-motor kan leveres.

! Hvis uheldig anvendelse kan medføre den mindste fare for personer eller andet materiel, skal der fra brugers side tages de nødvendige sikkerhedsmæssige forholdsregler.

DTB (02)



Håndtering og opstilling

! Ved driftsvarm kompressor kan overfladetemperaturen ved delene (Q) være over 70°C, og berøring skal derfor undgås (se billede 3 og 4)

Filterhuset (S) huset (T) på afgangssiden, husdæksel (b) og smørestederne for fedt (L) skal være let tilgængelige. Af hensyn til servicearbejde anbefaler vi at der er mindst 40 cm til rådighed ved filterhus og husdæksel. Ved køleluftstilgang (E) og ved køleluftafgang (F) skal der være mindst 20 cm afstand til nærmeste væg (den opvarmede køleluft må ikke suges ind i kompressoren igen).

Hvis kompressoren er forsynet med spiralhus (W_2) og køleluften ledes bort i en kanal, må der ikke være modstand i denne (se billede 1 til 4).

DTB kan kun monteres horisontalt.

! Ved opstilling over 1000 m over havets overflade, reduceres kompressorens ydelse. I dette tilfælde er De velkommen til at kontakte os.

Ved opstilling på fast underlag er det ikke nødvendigt at fastgøre kompressoren. Ved opstilling i en konstruktion anbefaler vi at kompressoren monteres på svingningsdæmpere, og at der anvendes kompensatorer, selv om den kun forårsager små vibrationer.

Installation (billede 1 til 4)

! Kompressoren må ikke anvendes uden den fabriksmonterede sikkerheds- eller reguleringsventil for at undgå at det tilladelige sluttryk overskrides (se mærkeplade).

Sikkerhedsventilen er en sliddel og skal udskiftes efter 10.000 timer eller senest efter 2 års drift.

Ved installation og drift skal de stedlige myndigheders forskrifter overholdes.

1. Trykledning tilsluttes ved (B).

! Ved anvendelse af for lange eller tynde trykledninger reduceres kompressorens ydelse.

2. De elektriske motordata er angivet på typeskiltet (N) eller på skiltet på motoren. Motoren er udført i henhold til DIN/VDE 0530 IP 54, isolationsklasse B eller F. For motorer leveret uden kabel befinder koblingsskemaet sig i klemkassen. Sammenlign motorens data med data for det aktuelle forsyningsnet (strømtype, spænding, netfrekvens, tilladelig strømstyrke).

3. Tilslut motoren via et motorværn (anvend Pg-forskruning ved kabeltilslutning). Vi anbefaler at der anvendes motorværn med tidsforsinkelse, da kompressoren ved start kortvarigt kan blive overbelastet.

! Elinstallation må kun udføres af autoriseret elinstallatør efter stærkstrømsbekendtgørelsen afsnit 204-1 (DS-EN 60204). Det er slutbrugers ansvar at sørge for installation af hovedafbryder.

Idrifttagelse (billede 1 og 2)

! Den fugtabsorberende pose i filterhuset (S) skal fjernes før idrifttagelse første gang.

! Max antal start i timen: 6 (DTB 180 / 250), 4 (DTA 340 / 500)

1. Start motoren kortvarigt for at checke at omdrejningsretningen er korrekt (se pil (O) på ventilatordækslet).

! Advarsel: kompressoren må ikke afprøves med tilsluttet trykledning (forkert omdrejningsretning med tilsluttet rørledning betyder at der dannes et vakuum, hvorved rotoren løber den forkerte vej rundt, og dette kan beskadige lamellerne med lamelbrud til følge).

2. Trykledning tilsluttes ved (B).

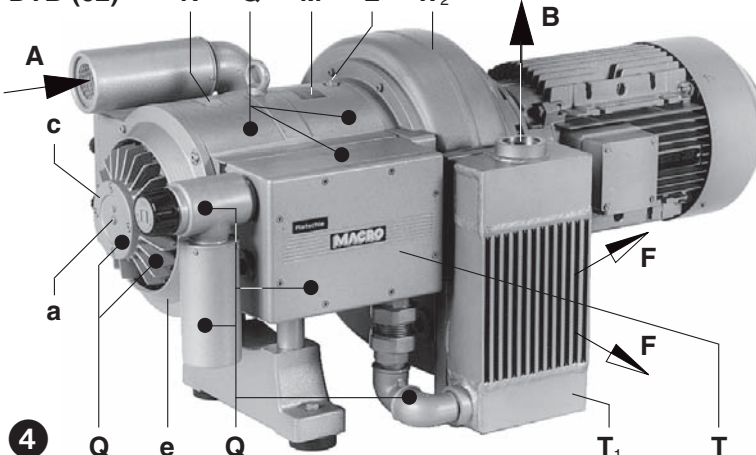
! Er kompressoren tilsluttet til forbrugsstedet med en ledning af en længde på over 3 meter, anbefaler vi at der monteres en kontraventil (ZRK) for at forhindre at kompressoren ved stop løber baglæns, da dette kan give lamelbrud.

3. Det ønskede tryk indstilles ved at dreje på reguleringsventilen (D) i henhold til symbolskiltet.

Risiko for betjeningspersonale

Støj: Det højst tilladelige støjniveau målt i værste retning og ved værste belastning efter DIN 45635 del. 13 (svarende til 3.GSGV) er angivet på bagsiden af denne driftsvejledning. Vi anbefaler at der anvendes høreværn, såfremt man konstant skal arbejde i nærheden af pumpen for at undgå høreskade.

DTB (62)



Vedligehold og reparation



Der må ikke foretages servicearbejde mens kompressoren er tilsluttet elektrisk! Udfør ikke service på en driftsvarm kompressor.

Trykførende ledninger skal afluftes inden demontering.

1. Smøring (billede 1 til 4)

Smøring af lejer smørenipler (L) med fedt skal ske efter nedenstående antal driftstimer dog mindst en gang om året:

Type	Antal driftstimer		Fedtmængde pr. leje
	50 Hz	60 Hz	
DTB 180	6.000	5.000	8 g
DTB 250	6.000	4.500	8 g
DTB 340	6.000	6.000	10 g
DTB 500	6.000	5.000	10 g

Advarsel! Disse smøreintervaller gælder for drift ved en omgivelsestemperatur på 20°C. Ved en omgivelsestemperatur på 40°C halveres intervallerne. Vi kan anbefale følgende smøremiddel: Klüber PETAMO GY 193 eller tilsvarende fedttyper (se også smøreskilt (M)).

2. Luftfiltrering (billede 5)



Snavsede filtre nedsætter kompressorens ydelse.

Filterpatronerne (f) i filterhuset (S) skal renses hver måned og udskiftes årligt. Under særligt krævende driftsbetingelser må intervallerne afkortes. **Filterskift:** fingerskrue (g) fjernes og filterdæksel (h) med pakning demonteres. Filterpatronerne (f) kan herefter tages ud for rengøring eller udskiftning. Montage sker i omvendt rækkefølge.

3. Lameller (billede 3, 4 og 6)

Lamelkontrol: Typen DTB har 5 kullameller der slides under drift.

Første kontrol skal ske efter 2.000 timers drift herefter for hver 500 timer.

Endedæksel (e) fjernes. For at fjerne dæksel (b) skal skruen (a) i midten af lejedækslet (c) fjernes og skruen (s) skrues ind i gevindboringen i midten på dæksel (b) og bruges som aftrækker. Lamellerne (d) tages ud for måling. Målet (X) på lamellerne skal minimum være:

Type	X (minimumsmå)
DTB 180	40 mm
DTB 250	52 mm
DTB 340	57 mm
DTB 500	57 mm



Lameller skal udskiftes som sæt.

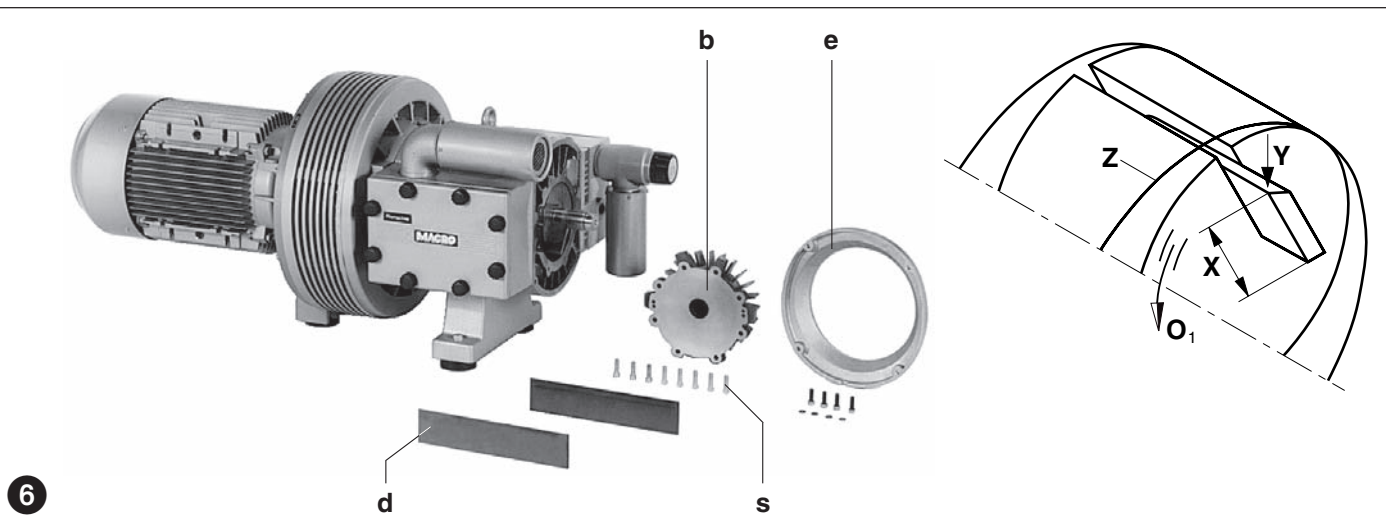
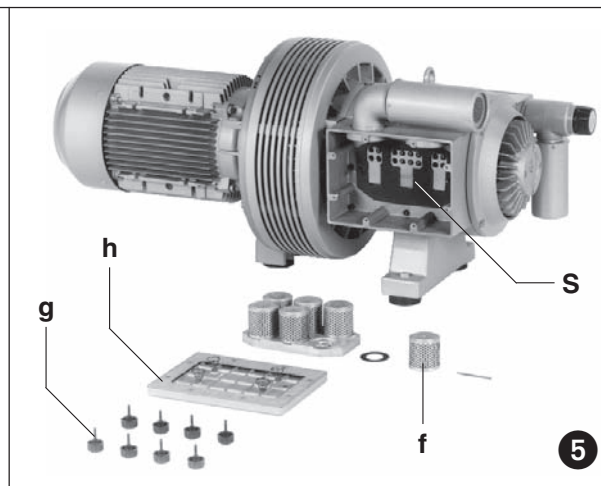
Bemærk! DTB 500 har 2 delte lameller pr. rotorslids.

Udskiftning af lameller: Fastslås det ved kontrollen af lamellerne, at disse har nået mindstemålet eller derunder skal de skiftes.

Rens cylinderen og slidserne i rotoren med trykluft. Ved montering af lamellerne er det vigtigt at lamellerne monteres med den skrånede side (Y) udad og at skærpingen i omløbsretning (O₁) ligger parallelt med boringen (Z) i cylinderen. Før montering af dæksel (b) på akselenden skal det overskydende fedt fjernes fra lejedækslet (c) og akselenden. Hvis ikke fedtet fjernes vil det trænge ind i cylinderen og blande sig med kulstøvet og danner en pasta så lamellerne klemmes fast i rotorslidserne, hvilket medfører havari.

Pas på! Der må ikke komme snavs i lejerne.

Ved montering af dækslet (b) skal skrue (a) være rengjorte for fedt og spændes ensartet. Før start kontrolleres det at lamellerne kan bevæge sig frit i rotorslidserne, hvilket sker ved, at ventilatordækslet (m) demonteres, og motoren drejes via ventilatorvingen frem og tilbage, således at lameller falder på plads i rotorslidserne. Husdækslet fastspændes mens rotor bevæges. Endedæksel (e) monteres.



5. Koblingsgummi (billede 7)

Afhængig af arbejdsbetingelser vil koblingsgummiet (k) blive slidt og skal derfor kontrolleres. Slidt koblingsgummi viser sig ved, at der kan høres en slagagtig lyd.

⚠ Defekt koblingsgummi kan føre til brud på rotorakslen.

Ved kontrol af koblingsgummiet skal motoren (m) kobles fra strømforsyningen. Skruerne (s_5) og evt. (s_6) i motorflangen (n) demonteres. Motor med koblingshalvpart (q) fjernes aksialt. Er koblingsgummi (k) beskadigede fjernes låseringe (l) fra koblingsboltene (r) og koblingsgummi (k) kan skiftes. Lad afstandsring (p) blive siddende. Koblingsboltene (r) kontrolleres og skiftes eventuelt. Ved udskiftning fjernes låsering (l_1) og kobling med ventilator (v) trækkes af pumpeakslen. Møtrikkerne (w) og skiverne (u) fjernes og koblingsboltene udskiftes.

Montage sker i omvendt rækkefølge.

Fejl og deres afhjælpning

1. Kompressoren stopper fordi motorværn slår fra:

- 1.1 Forsyningsnettets data og motordata stemmer ikke overens.
- 1.2 Motor er ikke korrekt forbundet i klemkassen.
- 1.3 Motorværn er ikke korrekt indstillet.
- 1.4 Motorværn kobler for hurtigt ud.

Afhjælpning: anvend motorværn med tidsforsinket udkobling efter VDE 0660 del 2 hhv. IEC 947-4.

- 1.5 Reguleringsventilen er snavset, så det tilladelige tryk overskrides.

2. Kapaciteten er for lille:

- 2.1 Indsugningsfilter er snavset.
- 2.2 Trykledning er for lang eller for tynd.
- 2.3 Utæt i system eller ved kompressor.
- 2.4 Lamellerne er beskadigede.

3. Sluttryk kan ikke opnås (max tryk):

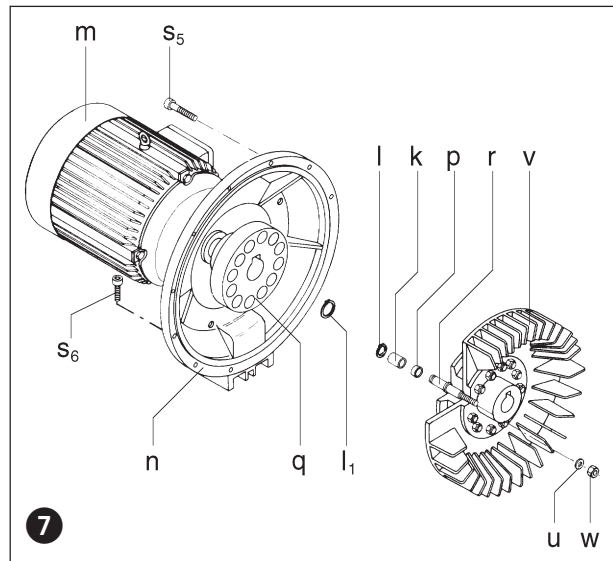
- 3.1 Utæthed ved kompressor eller i system.
- 3.2 Lamellerne er under mål eller defekte.
- 3.3 Motor er valgt for lille.

4. Kompressoren bliver for varm:

- 4.1 Omgivelsestemperaturen eller temperaturen på den indsugede luft er for varm.
- 4.2 Køleluftstrøm bliver blokeret.
- 4.3 Fejl som under 1.5.

5. Kompressoren støjer unormalt:

- 5.1 Cylinderen er slidt (bølger i cylinderhus).
Afhjælpning: lad pumpen reparere hos os eller hos autoriseret reparatør.
- 5.2 Lamellerne er beskadigede.



Anhang:

Appendiks:

Servicearbejde: Ved reparationer/service på opstillingsstedet skal motoren frakobles forsyningsnettet af elinstallatør i henhold til stærkstrømsbekendtgørelsen for at undgå utilsigtet start.

Ved reparationer anbefales det at arbejde udføres af os, vore agenter eller et af os godkendt værksted, hvilket især er vigtigt ved garanti-reparationer. Adresser på serviceværksteder opgives af producent eller af Rietschle Scandinavia A/S

Efter udført reparation iagttages forholdsregler som nævnt under „installation“ og „drift“.

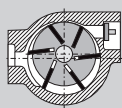
Flytning af kompressoren: Ved løft anvendes løfteøje eller en strop. Vægt fremgår af nedenstående tabel.

Lagring: DTB kompressoren oplagres i tørre omgivelser med normal luftfugtighed. Ved en relativ luftfugtighed på over 80% anbefales forsejlet indpakning med et fugtabsorberende middel.

Skrotning: Sliddele markeret med "V" i reservedelsliste er specialaffald og skal bortskaffes efter gældende nationale regler.

Reservedelsliste: E 367/1 → DTB 180 - DTB 500 (02)
E 367/2 → DTB 180 - DTB 500 (32)

DTB		180	250	340	500	
Støjniveau (max.) / Lydtryk*	dB(A)	50 Hz	80	80	84	85 / 95*
		60 Hz	81	81	86 / 97*	87 / 98*
Vægt (max.)	kg	(02)	280	305	560	675
		(32)	285	310	570	685
		(62)	295	320	590	705
Længde (max.)	mm	(02)	1294	1355	1432	1667
		(32)/(62)	1289	1350	1419	1662
Bredde	mm	(02)/(32)	568	568	704	714
		(62)	640	640	781	791
Højde (max.)	mm	(02)	679	679	824	824
		(32)	751	751	911	911
		(62)	651	651	796	796

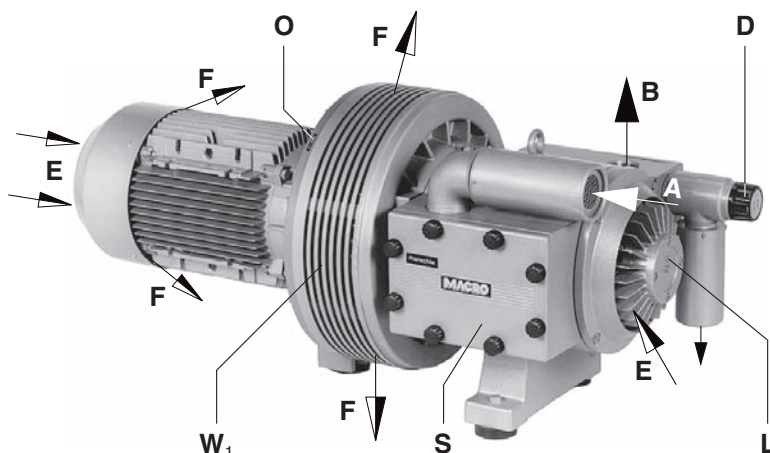


Vacuümpompen

DTB

MACRO

DTB (02)



DTB 180

DTB 250

DTB 340

DTB 500

Uitvoeringen

Dit bedieningsvoorschrift is geldig voor de volgende drooglopende schottencompressoren van de serie: DTB 180 tot DTB 500

Variant (02) → Koelluchtuitrede rondom uit het ventilatorhuis zie afbeelding 1 en 3

Variant (32) → Koelluchtuitrede aan de uitlaat van het spiraalhuis zie afbeelding 2

Variant (62) → Koelluchtuitrede door de blaaslucht-nakoeler zie afbeelding 4

De capaciteit bij vrije aanzuiging, bedraagt 180, 250, 340 en 500 Nm³/h bij 50 Hz. De drukzijdige belastingsgrenzen (bar) zijn op het typeplaatje (N) weergegeven. Het verband tussen de capaciteit en de overdruk is weergegeven op de maatschetsen:

D 367/1 → DTB 180 - DTB 500 (02) • D 367/2 → DTB 180 - DTB 500 (32)

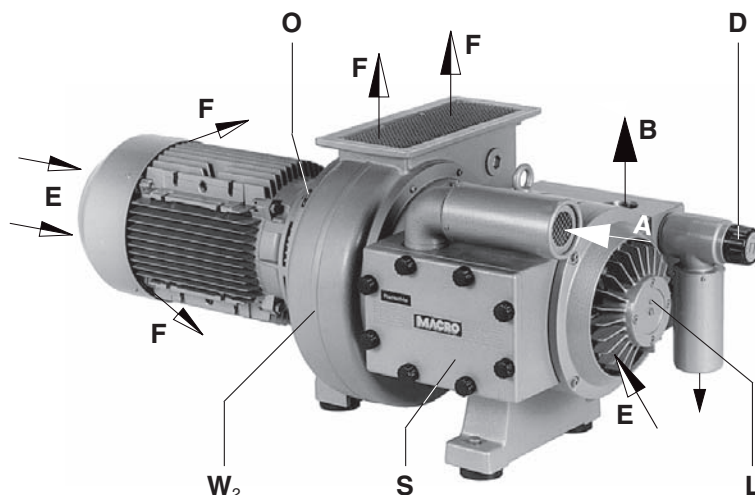
Beschrijving

De genoemde typen hebben aan de uitlaatzijde een aansluiting met binnendraad en zuigzijde een geluiddemper. De aangezogen lucht wordt door ingebouwde fijnfilter gereinigd. Een ventilator tussen pomphuis en motor zorgt voor de intensieve koeling. Bij variant (02) bevindt de ventilator zich in een ventilatorhuis (zie figuur 1 en 3). De warme koellucht (F) treedt rondom het ventilatorhuis (W₁) naar buiten. Bij variant (32) bevindt de ventilator zich in een spiraalhuis (zie figuur 2). Hier treedt de koellucht (F) gebundeld in een bepaalde richting, naar boven of naar links of rechts, uit het spiraalhuis (W₂) naar buiten. De warme koellucht (F) kan weggevoerd worden. De variant (62) heeft net als variant (32) een spiraalhuis (zie figuur 4). De koellucht (F) wordt echter nog door een blaaslucht-nakoeler (T₁).

De aandrijving van de pomp geschiedt door een draaistroom-flensmotor en een koppeling.

Toebehoren: een terugslagklep (ZRK), een aanzuigfilter (ZAF), een motorbeveiligingsschakelaar (ZMS), softstarter (ZAD), een manometer (ZDM) en een geluidwerende omkasting (ZBX).

DTB (32)



BN 367

1.6.2003

**Rietschle Thomas
GmbH + Co. KG**

Postfach 1260

79642 SCHOPFHEIM
GERMANY

☎ 07622 / 392-0

Fax 07622 / 392300

e-mail:
info.sch@rtpumps.com

http://www.rietschle.com

**Rietschle Thomas
Netherlands B.V.**

Bloemendalerweg 52

1382 KC WEESP
NETHERLANDS

☎ 0294 / 41 8686

Fax 0294 / 41 1706

e-mail:
verkoop@rtpumps.nl

http://www.rietschle.nl

Toepassing

! De machines zijn geschikt voor industriële toepassing, d.w.z. dat de beveiligingen conform EN DIN 294 zijn volgens tabel 4 voor personen boven de 14 jaar.

De DTB-compressoren zijn geschikt voor het creëren van een overdruk tussen 0 en de op het typeplaatje (N) aangegeven maximale druk (bar). Continue-bedrijf is toegestaan.

! De omgevingstemperatuur en de aanzuigtemperatuur moeten tussen de 5 en de 40 °C liggen. Bij temperaturen buiten dit bereik verzoeken wij u om overleg met ons te plegen.

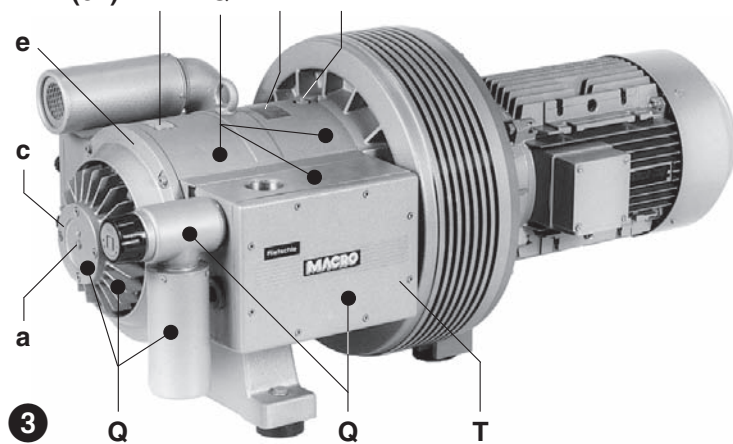
Deze drooglopende compressoren zijn geschikt voor het verpompen van lucht met een relatieve vochtigheid van 30 tot 90%.

! Er mogen geen gevaarlijke mengsels (b.v. brandbare of explosieve gassen of dampen), extreem vochtige lucht, agressieve gassen, waterdamp, oliedamp, oliesporen of vetten aangezogen worden.

De standaard uitvoeringen mogen nimmer in explosie gevaarlijke ruimten gebruikt worden. Speciale uitvoeringen zijn leverbaar.

! Bij toepassingen, waarbij een ongeoorloofd uitzetten of een storing van de vacuümpomp tot gevaarlijke situaties voor personen of installaties kan leiden, moeten voldoende veiligheidsmaatregelen genomen worden.

DTB (02)



Onderhoud en opstelling

! Bij een pomp welke op bedrijfstemperatuur is kunnen de delen Q een temperatuur bereiken welke boven de 70 °C kan liggen. Men dient deze delen niet aan te raken. (zie afbeelding 3 en 4)

Filterhuis (S), uitblaashuis (T), huisdeksel (b) en vetsmeernippels (L) moeten goed toegankelijk zijn. Voor onderhoudswerkzaamheden raden wij aan om voor het filterhuis en het huisdeksel een afstand van 0,4 m vrij te houden. De koelluchtinlaat en de koelluchtuitlaat dienen tenminste 20 cm van de dichtstbijzijnde wand verwijderd te zijn (uitgeblazen koellucht mag niet weer aangezogen worden). Indien de koellucht welke uit het spiraalhuis (W₂) komt afgevoerd wordt mag deze geen hinder ondervinden. (zie figuur 1 tot 4).

De DTB compressoren kunnen alleen in horizontale positie, zonder storingen gebruikt worden.

! Bij een opstelling hoger dan 1000m boven zeeniveau kan een vermogensvermindering merkbaar zijn. In dat geval vragen wij u contact met ons op te nemen.

De compressor kan zonder verankering op een vaste ondergrond worden opgesteld. Indien de pomp op een frame wordt gemonteerd adviseren wij een bevestiging middels trillingsdempers. De trillingen van deze schottenpompen zijn zeer gering.

Installatie (figuur 1 tot 4)

! De compressor mag niet zonder het standaard gemonteerde drukregelventiel en begrenzingventiel gebruikt worden, aangezien dan de maximale druk overschreden kan worden.

Het veiligheidsventiel is een slijtdeel en moet na 10.000 uur of in ieder geval na twee jaar vervangen worden.

Bij de opstelling en het gebruik moeten de voorschriften van de arbeidsinspectie aangehouden worden

1. Drukaansluiting bij (B).

! Een te kleine of een te lange blaasleiding vermindert de capaciteit van de compressor.

2. De elektrische motorgegevens bevinden zich op het typeplaatje (N) of op het motorplaatje. De motoren voldoen aan DIN/VDE 0530 en hebben beschermklasse IP 54 en isolatieklasse F. Het aansluitschema bevindt zich in de aansluitkast van de motor (vervalt indien de motor voorzien is van een stekkeraansluiting). Men dient de motorgegevens te vergelijken met het aanwezige elektriciteitsnet (stroomsoort, spanning, netfrequentie, toelaatbare stroomsterkte).

3. De motor dient middels een motorbeveiligingsschakelaar te worden aangesloten op het elektriciteitsnet (voor de beveiliging van de motor dient de motorbeveiligingsschakelaar, voor het vastzetten van de kabel dient de PG-schroef).

We adviseren het toepassen van een motorbeveiligingsschakelaar welke tijdvertragend uitschakelt, afhankelijk van een eventuele te hoog amperage. Kortstondige elektrische overbelasting kan tijdens het starten optreden.

! De elektrische aansluiting mag alleen door een erkende installateur worden uitgevoerd waarbij de richtlijnen volgens NEN 1010 dienen te worden aangehouden.

Inbedrijfname (figuur 1 tot 2)

! Het zakje met droogmiddel dient voor de inbedrijfname uit het filterhuis (S) te worden verwijderd.

Maximum aantal starts per uur: 6 (DTB 180 / 250), 4 (DTA 340 / 500)

1. Draairichting motor controleren door kort te starten (draairichtingspijl (O)).

Let op! Bij deze korte start mag de blaasleiding niet aangesloten worden (bij een tegengestelde draairichting en een aangesloten blaasleiding kan er zich een vacuüm opbouwen welke de lamellen kan beschadigen wat tot breuk van de lamellen kan leiden).

2. Blaasleiding bij (B) aansluiten.

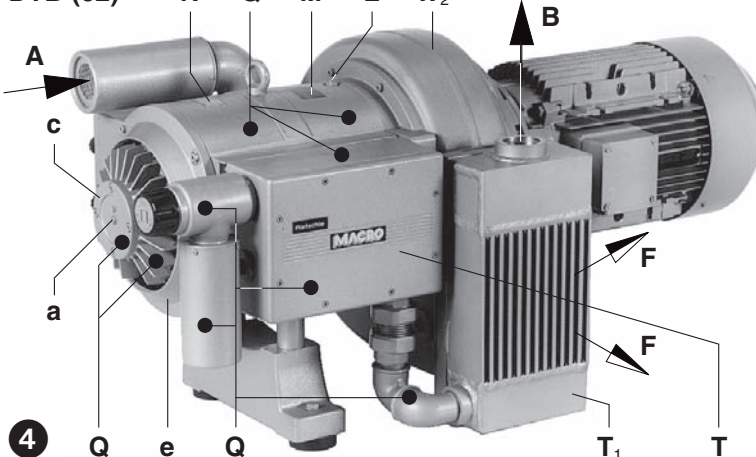
! Is de pomp door leidingen van meer dan 3 m lengte verbonden met de gebruiker, dan wordt de montage van een terugslagklep (ZRK) tussen pomp en leiding aanbevolen, om na het uitzetten van de pomp terugdraaien te voorkomen.

3. De gewenste drukkunnen men middels het drukregelventiel (D) instellen door het draaien van de regelknop in de op de knop weergegeven draairichting.

Gevaars voor het bedienend personeel

Geluidsniveau: Het maximale geluidsniveau (ongunstigste richting en belasting) is overeenkomstig 3.GSGV volgens DIN 45635 paragraaf 13 gemeten en is in de tabel vermeld. Wij adviseren, bij een voortdurend oponthoud in de nabijheid van de draaiende pomp, gehoorbeschermende middelen te gebruiken om een blijvende beschadiging van het gehoor te vermijden.

DTB (62)



Onderhoud en service

⚠ In geval van onderhoudswerkzaamheden, waarbij de personen door bewegende delen of door spanningsvoerende delen gevaar kunnen lopen, dient de pomp door het losnemen van de stekker of door het uitschakelen van de hoofdschakelaar spanningsloos te worden gemaakt en tegen het opnieuw inschakelen te worden beveiligd. Onderhoud niet uitvoeren indien de pomp op bedrijfstemperatuur is (gevaar voor verbranding door hete machinedelen).

Voordat de drukvoerende leidingen gedemonteerd worden moeten deze eerst worden ontluicht.

1. Smering (figuur 1 tot 4)

Smering op de smeernippels (L): smeerintervallen volgens onderstaand schema, doch in ieder geval elk jaar:

Type	Draaiuren		Hoeveelheid smeervet per lager
	50 Hz	60 Hz	
DTB 180	6.000	5.000	8 g
DTB 250	6.000	4.500	8 g
DTB 340	6.000	6.000	10 g
DTB 500	6.000	5.000	10 g

Let op. Genoemde smeerintervallen gelden voor compressoren bij 20 °C omgevingstemperatuur. Bij 40 °C omgevingstemperatuur moeten deze smeerintervallen gehalveerd worden.

We adviseren het volgende smeervet: Klüber PETAMO GY 193 of andere gelijkwaardige smeervetten (zie ook het smeermiddelvoorschrift (M)).

2. Luchtfiltering (figuur 5)

⚠ Bij te kort aan onderhoud van de luchtfilters zal de capaciteit van de pomp afnemen.

De filterpatronen (f) van de aanzuigfilters (S) moeten elke maand gereinigd worden en jaarlijks worden vervangen (bij extreme omstandigheden moeten deze intervallen verkort worden).

Het vervangen van de filters: De schroefknoppen (g) losdraaien, het filterdeksel (h) met de pakking verwijderen, de filterpatronen (f) uitnemen en reinigen resp. vervangen. Montage geschiedt in omgekeerde volgorde.

3. Lamellen (figuur 3, 4 en 6)

Lamellen controle: de DTB-compressoren hebben koolstof lamellen (de DTB 500 heeft 2 lamellen per sleuf) die tijdens het gebruik zullen slijten. De eerste controle na 2000 draaiuren, daarna elke 500 draaiuren. Voor de controle van de lamellen dient het afsluitdeksel (e) te worden losgenomen. Om het huisdeksel (b) van het pomphuis af te drukken dient de schroef (a) in het hart van het lagerdeksel (c) te worden verwijderd waarna één van de bevestigingsbouten (s) van het huisdeksel in het vrijkomende gat kan worden gedraaid en aldus het deksel van de astap af drukken. De lamellen (d) ter controle uitnemen. Alle lamellen moeten een hoogte (X) hebben van tenminste:

Type	X (minimale hoogte)
DTB 180	40 mm
DTB 250	52 mm
DTB 340	57 mm
DTB 500	57 mm

⚠ De lamellen mogen alleen per set worden vervangen.

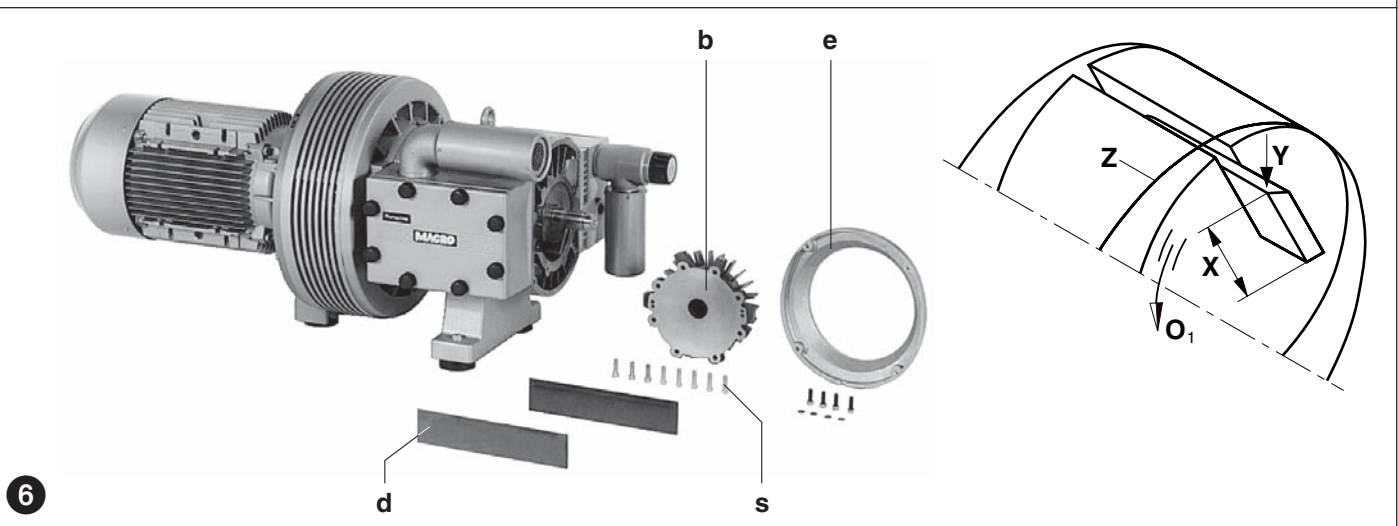
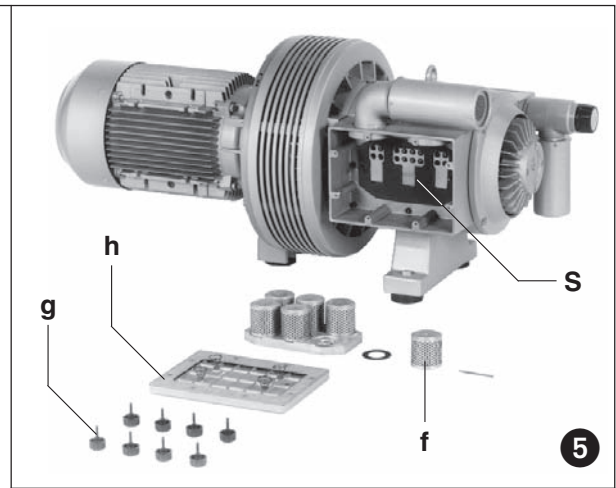
Opgelet! De DTB 500 heeft 2 lamellen per sleuf.

Vervangen van de lamellen: constateert men bij de controle van de lamellen dat de minimale hoogte bijna bereikt is of reeds is overschreden dan dient men de set lamellen te vervangen.

Hiertoe het huis en de rotor uitblazen. Lamellen in de rotor plaatsen. Bij het plaatsen van de lamellen dient men erop te letten dat de lamellen met de schuine zijde (Y) naar buiten wijst en dat deze schuine zijde in de draairichting (O₁) met het verloop van het huis (Z) overeenstemt. Voor het monteren van het huisdeksel (b) op de as moet het vet van het lagerdeksel (c) weer in de kooi van het lager gesmeerd worden. Bovendien moeten vetresten van de as worden verwijderd. Anders komt dit vet in het pomphuis waar het zich vermengt met het koolstofslipsel en als een pasta de lamellen in de rotorgleuven zal laten verkleven.

Opgelet! Opletten dat er geen verontreinigingen in het lager komt.

Bij het vastschroeven van het huisdeksel (b) dienen de vetvrije bouten gelijktijdig en gelijkmatig aangetrokken te worden, om te voorkomen dat het deksel zich vastvreet op de paspennen. Zodra het deksel vast op het huis aanligt verdient het de aanbeveling om tijdens het verder aantrekken van de bouten de ventilator (met behulp van b.v. een schroevendraaier) te draaien. Dit voorkomt het afbreken van de hoeken van de lamellen. Afsluitdeksel (e) weer monteren.



5. Koppelingsrubbers (figuur 7)

Afhankelijk van het gebruik zullen de koppelingsrubbers (k) slijten en dienen van tijd tot tijd te worden gecontroleerd. Versleten koppelingsrubbers zijn te constateren door een sterk ratelend geluid tijdens het starten van de pomp.

⚠ Versleten koppelingsrubbers kunnen tot asbreuk leiden.

Voor het controleren van de koppelingsrubbers de motor (m) uitschakelen. De schroeven (s₅) van de motorflens (n) losdraaien, bij een voetbevestiging ook de schroeven (s₆) losdraaien. De motor met de motorzijdige koppelingsheft (q) axiaal verwijderen. Zijn de koppelingsrubbers (k) versleten, de seegerring (l) van de koppelingsbouten (r) afnemen en de koppelingsrubbers (k) vervangen. De afstandsring (p) laten zitten. De koppelingsbouten (r) controleren en eventueel vervangen: seegerring (l₁) losnemen. Koppeling met ventilator (v) van de pompas aftrekken. De moer (w) met de onderlegging (u) losdraaien en de koppelingsbouten vervangen. De montage geschiedt in omgekeerde volgorde.

Storingen en oplossingen

1. De compressor wordt door de motorbeveiligingsschakelaar uitgeschakeld:

- 1.1 Netspanning/frequentie komt niet overeen met die van de elektromotor.
- 1.2 De aansluiting van de kabels is niet juist.
- 1.3 De motorbeveiligingsschakelaar is niet goed ingesteld.
- 1.4 De motorbeveiligingsschakelaar schakelt te snel uit.
Oplossing: het toepassen van een motorbeveiligingsschakelaar met een belastingsafhankelijke afschakelvertraging, die de kortstondige overbelasting tijdens het starten overbrugt. (uitvoering met kortsluit- of overbelastingsafschakeling volgens VDE 0660 deel 2 resp. ICE 947-4)
- 1.5 Het regelventiel is vervuld waardoor de toelaatbare druk wordt overschreden.

2. De capaciteit is te gering.

- 2.1 Het aanzuigfilter is verontreinigd.
- 2.2 De blaasleiding is te lang of heeft een te kleine diameter.
- 2.3 Lekkage in het systeem of aan de blaaszijde van de pomp.
- 2.4 De lamellen zijn beschadigd.

3. Einddruk (max overdruk) wordt niet bereikt.

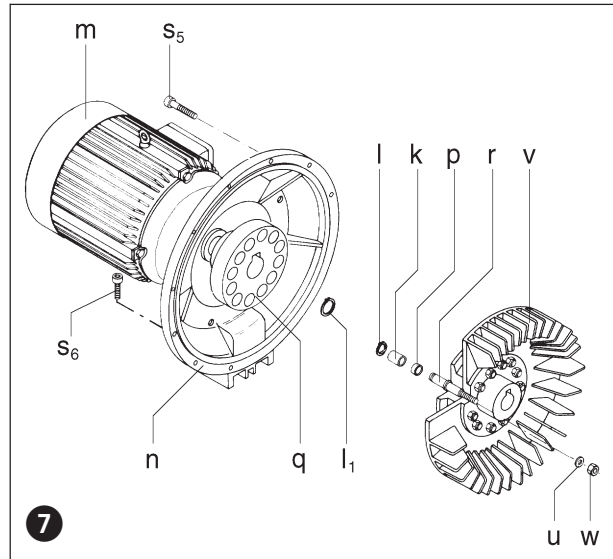
- 3.1 Lekkage in het systeem of aan de blaaszijde van de pomp.
- 3.2 De lamellen zijn beschadigd.
- 3.3 Het motorvermogen is te klein gekozen.

4. De compressor wordt te heet.

- 4.1 De omgevingstemperatuur of de aanzuigtemperatuur is te hoog.
- 4.2 De koelluchtstroom wordt gehinderd.
- 4.3 Zie verder punt 1.5.

5. De compressor veroorzaakt een abnormaal geluid.

- 5.1 Het pomphuis is versleten (wasbord) oplossing: reparatie door de leverancier.
- 5.2 Lamellen zijn beschadigd.



Opmerkingen:

Reparatiewerkzaamheden: Bij reparatiewerkzaamheden ter plaatse dient de elektromotor door een erkende installateur van het net te worden losgekoppeld, zodat een onverhoedse start voorkomen wordt. Voor het uitvoeren van reparatiewerkzaamheden adviseren wij u deze door de leverancier te laten uitvoeren, in het bijzonder wanneer het om garantiegevallen gaat. Na een reparatie resp. voor het weer in bedrijf nemen dient men de onder "installatie" en "in bedrijfname" beschreven adviezen op te volgen.

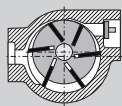
Transport: Voor het verplaatsen en transporteren van de compressor is deze voorzien van een hijs oog aan het pomphuis en aan de elektromotor. Indien de laatste ontbreekt kan de motor middels een strop worden verplaatst. Voor het gewicht zie onderstaande tabel.

Opslag: De compressor dient in een droge omgeving met een normale luchtvochtigheid te worden opgeslagen. Bij een relatieve vochtigheid van 80% of hoger adviseren wij de pomp op te slaan in een afgesloten verpakking met een droogmiddel.

Afvoer: De slijtdelen (welke in de onderdelenlijst als zodanig weergegeven) vallen niet onder normaal afval en dienen volgens de geldende regels te worden afgevoerd.

Onderdelenlijst: E 367/1 → DTB 180 - DTB 500 (02)
E 367/2 → DTB 180 - DTB 500 (32)

DTB		180	250	340	500	
Geluidsniveau (max.) / Hoogste geluiddruk*	dB(A)	50 Hz	80	80	84	85 / 95*
		60 Hz	81	81	86 / 97*	87 / 98*
Gewicht (max.)	kg	(02)	280	305	560	675
		(32)	285	310	570	685
		(62)	295	320	590	705
Lengte (max.)	mm	(02)	1294	1355	1432	1667
		(32)/(62)	1289	1350	1419	1662
Breedt	mm	(02)/(32)	568	568	704	714
		(62)	640	640	781	791
Hoogte (max.)	mm	(02)	679	679	824	824
		(32)	751	751	911	911
		(62)	651	651	796	796

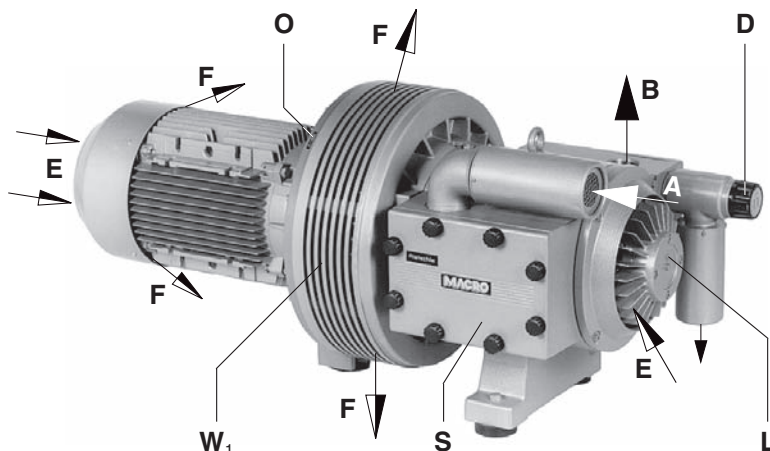


Compressores

DTB

MACRO

DTB (02)



1

DTB 180

DTB 250

DTB 340

DTB 500

Modelos

Este manual de instruções abrange os compressores de funcionamento a seco modelos DTB 180 a DTB 500.

Versão (02) → o ar da refrigeração é expelido pela grelha veja fig. 1 e 3

Versão (32) → o ar da refrigeração é expelido pela conduta em espiral veja fig. 2

Versão (62) → o ar da refrigeração é expelido pelo arrefecedor final do ar comprimido veja fig. 4

As capacidades de aspiração à pressão atmosférica são: 180, 250, 340 e 500 m³/h operando a 50 ciclos. As curvas de capacidade de aspiração em função da pressão podem ser encontradas nas seguintes fichas técnicas:

D 367/1 → DTB 180 - DTB 500 (02) • D 367/2 → DTB 180 - DTB 500 (32)

Descrição

Todos os modelos vêm equipados com um silenciador na aspiração e uma ligação roscada na exaustão. Todo o ar aspirado é filtrado através de filtros microfinos incorporados na caixa de aspiração do compressor. Uma turbina de alta eficiência colocada entre o motor e o compressor puxa o ar necessário para a refrigeração das duas partes. Na versão (02) a turbina está colocada dentro da grelha (veja as fig. 1 e 3). O ar quente (F) produzido pela refrigeração do compressor é expelido através de grelhas (W₁). Na versão (32) a turbina está colocada na conduta em espiral (veja as fig. 2). Neste caso o ar quente (F) produzido pela refrigeração do compressor é expelido para cima ou para os lados, dependendo da posição da espiral (W₂). É também possível acoplar uma conduta para transportar o ar quente (F) para fora da unidade.

Adicionalmente a versão (62) tem um arrefecedor final (T₁) para o ar comprimido, localizado à frente da conduta em espiral.

Os motores aplicados nestes compressores são trifásicos, com flanges standard segundo TEFV e a transmissão é feita directamente através duma união de acoplamento robusta.

Acessórios extras: Caso necessário; válvula anti-retorno (ZRK), filtro de sucção (ZAF), discontactor para motor (ZMS), softstarter (ZAD), manómetro (ZDM) e canópia (ZBX).

BP 367

1.6.2003

**Rietschle Thomas
GmbH + Co. KG**

Postfach 1260

79642 SCHOPFHEIM
GERMANY

☎ 07622 / 392-0

Fax 07622 / 392300

e-mail:
info.sch@rt pumps.com

http://www.rietschle.com

Ultra-Controlo

Projectos Industriais, Lda.

P.O. Box 6038

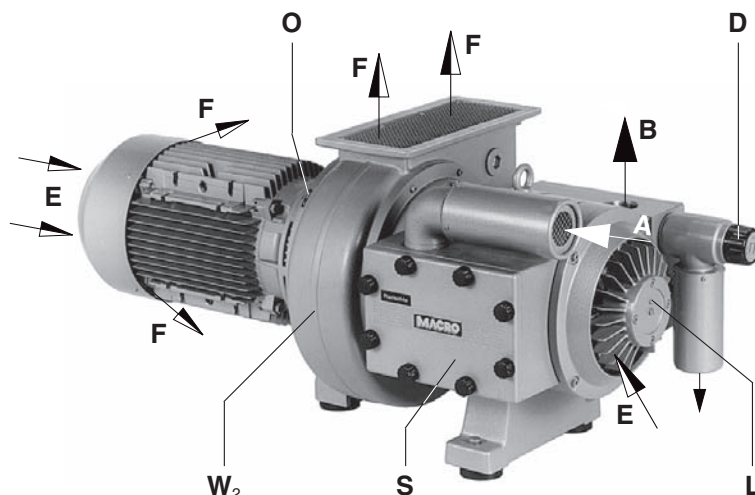
2700 AMADORA
PORTUGAL

☎ 021 / 4922475

Fax 021 / 4947287

E-Mail: ultracontrolo@
mail.telepac.pt

DTB (32)



2

Aplicação

! As unidades DTB são adequadas para utilização industrial i.e. os equipamentos de protecção correspondem com a EN DIN 294, quadro 4, para pessoal com idade igual ou superior a 14 anos.

Os compressores DTB produzem ar comprimido até ao limite da pressão máxima conforme indicado na placa de características. Podem trabalhar em regime contínuo.

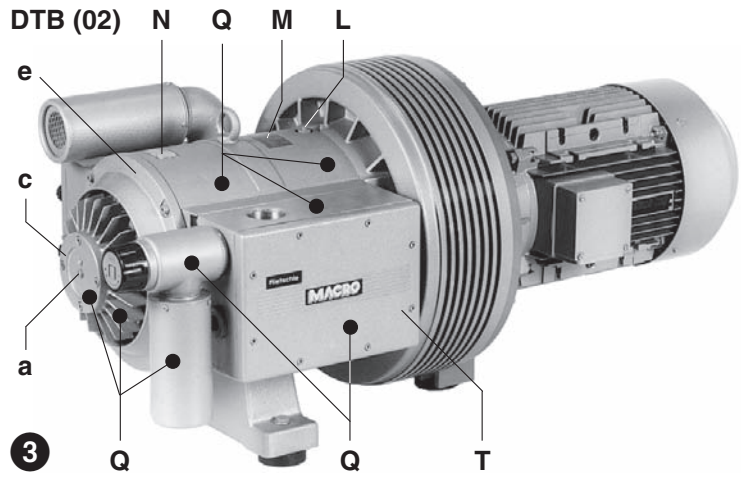
! As temperaturas de aspiração e de ambiente devem situar-se ente 5 e 40 °C. Para temperaturas fora destes valores por favor contacte o seu fornecedor.

Estes compressores de funcionamento a seco são adequados para trabalharem em ambientes cuja humidade relativa do ar se situe entre 30 e 90%.

! Misturas perigosas (i.e. gases explosivos ou vapores inflamáveis), ar excessivamente húmido, vapor de água, gases corrosivos ou vestígios de massa não podem ser aspirados para dentro do compressor.

As versões normais não devem trabalhar em zonas de perigo de explosão. Podem ser fornecidas versões especiais à prova de explosão.

! Em todos os casos onde uma paragem imprevista do compressor, possa ocasionar danos humanos ou materiais deverá ser instalado um dispositivo de segurança para prevenir tais riscos.



Manuseamento e Fixação

! Os compressores podem atingir uma temperatura de serviço superior a 70 °C no ponto (Q). Cuidado! Não tocar. (veja as fig. 3 e 4)

A caixa de filtros (S), a caixa de exaustão (T), a tampa do cilindro (b) e os pontos de lubrificação a massa (L) devem estar facilmente acessíveis. Para questões de manutenção recomendamos deixar um espaço de 0.4 m em frente à caixa do filtro e à tampa do cilindro. As entradas de ar para refrigeração (E) e as saídas de refrigeração (F) devem ter uma distância mínima de 20 cm de qualquer obstrução. O ar proveniente da refrigeração não deve recircular novamente para o compressor. Caso a saída do ar de refrigeração seja feita pela conduta em espiral (W₂) deve haver o cuidado de não obstruir a passagem do ar (veja fig. 1 a 6).

Os compressores DTB só funcionarão perfeitamente caso estiverem colocados na posição horizontal.

! Haverá uma ligeira perda de capacidade quando os compressores estiverem instalados a mais de 1000 metros acima do nível do mar. Nestes casos recomendamos que se aconselhe com o seu fornecedor para mais esclarecimentos.

Instalados sobre uma base sólida ou no chão, estes compressores não necessitarão de fixação. No entanto caso fiquem instalados numa base feita em chapa, recomendamos que aplique uns apoios anti-vibratórios. Este modelo de compressor em funcionamento, é quase isento de vibrações.

Instalação (figura 1 a 4)

! Estes compressores não devem arrancar sem estarem colocadas as respectivas válvulas de regulação e limitadora de pressão e por forma a não ultrapassarem os limites máximos indicados na placa de características.

A válvula de segurança é uma peça de desgaste e tem de ser substituída a cada 10.000 horas de trabalho ou no máximo de dois em dois anos. Aconselhamos a seguir as normas locais em vigor, estabelecidas para a instalação e funcionamento deste tipo de unidades.

1. Ligação da pressão em (B).

! Condutas compridas e/ou estreitas devem ser evitadas visto que estas tendem a reduzir a capacidade do compressor.

2. As características eléctricas do motor poderão ser encontradas na placa do compressor (N) ou do motor. O motor corresponde à norma DIN/VDE 0530 e tem protecção IP54 com isolamento classe B ou F. O diagrama de ligação está indicado na tampa da caixa de terminais do motor (a menos que uma ficha de ligação especial já venha adaptada). Verifique se as características do motor são compatíveis com a rede local (Tensão, Frequência, Corrente admissível, etc).

3. Ligue o motor através dum disjuntor com relé térmico para protecção de sobreaquecimento ou sobrecarga térmica. No caso de utilizar disjuntores, recomendamos que estes sejam próprios para motores, curva D, visto que no arranque inicial e enquanto a unidade está fria haverá um consumo ligeiramente superior, que baixará assim que a temperatura de funcionamento do compressor seja atingida. Todos os cabos ligados ao disjuntor devem estar fixos com abraçadeiras de boa qualidade.

! A instalação eléctrica só deve ser feita por um electricista credenciado segundo a norma EN 60204. O interruptor geral deve ser comandado pelo operador.

Arranque Inicial (figuras 1 e 2)

! Os sacos com dissecante, que estão dentro do filtro (S), tem de ser removidos antes de se efectuar o arranque inicial.

Numero máximo de arranques por hora: 6 (DTB 180 / 250), 4 (DTA 340 / 500)

1. Inicialmente ligar e desligar imediatamente o compressor para verificar se o sentido de rotação coincide com o sentido da seta (O).

NOTA: No arranque inicial a conduta de pressão não deve estar ligada ao compressor. Caso esta gire em sentido contrário, tendo a conduta ligada, poderá criar pressão e partir as lâminas. Mesmo válvulas anti-retorno também não devem estar ligadas sem que se saiba primeiro se o compressor está a girar no sentido correcto.

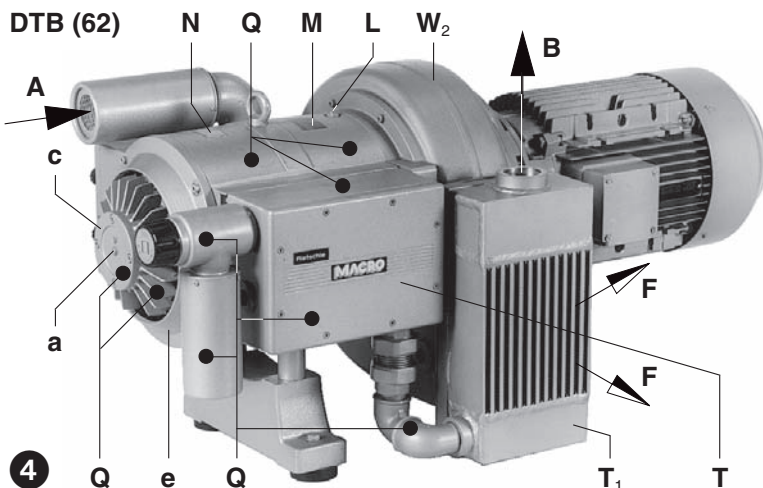
2. Ligue a conduta de pressão no ponto (B).

! Para condutas com mais de 3 metros recomendamos a montagem de válvulas anti-retorno (ZRK) a fim de evitar que a compressores gire em sentido contrário ao parar, podendo quebrar as lâminas.

3. O nível de pressão poderá ser ajustado rodando o manípulo da válvula de regulação de pressão (D), de acordo com os símbolos no topo do mesmo.

Potenciais riscos para os Operadores

Emissão de ruído: Os níveis máximos de ruído em potência sonora, considerando a direcção e a intensidade, medidos de acordo com a norma DIN 45635 secção 3 (idêntico 3. GSGV) estão indicados neste manual. Quando estiver a trabalhar permanentemente na proximidade de um compressor em funcionamento, recomendamos a utilização de protectores auriculares para evitar quaisquer danos nos ouvidos.



Assistência e Manutenção



No caso de haver o perigo de alguém inadvertidamente ligar o compressor quando este está a ser revisto ou inspeccionado, podendo causar sérios danos ao pessoal da manutenção, dever-se-á desligar por completo a alimentação eléctrica ao motor. A menos que o compressor esteja completamente montado e fechado, este não pode ser posto em marcha. Nunca intervenha num compressor que esteja ainda quente ou na temperatura de funcionamento. Poderá queimar-se com as peças bastante quentes.

Antes de desmontar qualquer peça, todas as tubagens tem de ser despressurizadas.

1. Lubrificação (figura 1 a 4)

Os pontos de lubrificação são (L); Os períodos de lubrificação são conforme abaixo ou no mínimo uma vez por ano:

Modelo	Horas de Trabalho		Massa em todos os rolamentos
	50 Hz	60 Hz	
DTB 180	6.000	5.000	8 g
DTB 250	6.000	4.500	8 g
DTB 340	6.000	6.000	10 g
DTB 500	6.000	5.000	10 g

Nota: Estes intervalos de lubrificação são válidos quando a temperatura ambiente é de 20° C. A uma temperatura ambiente de 40° C deverá ser reduzida para 50%.

Recomendamos as seguintes massas de lubrificação para alta temperatura: Klüber PETAMO GY 193 ou outra massa igual (veja a placa de massas recomendadas (M)).

2. Filtração do Ar (figura 5)



A capacidade do compressor pode ficar reduzida se os filtros não forem devidamente revistos.

Os filtros (cartuchos) (f) da caixa de filtros (S) têm de ser limpos mensalmente e substituídos uma vez por ano (em condições extremas, mais vezes).

Mudança dos filtros: Remova os parafusos de manípulo (g). Tire a tampa da caixa de filtros (h) juntamente com a junta. Remova os filtros e limpe ou substitua. Volte a montar na ordem inversa.

3. Lâminas (figura (Bild 3, 4 e 6))

Inspeção das lâminas: Os modelos DTB têm 5 lâminas que vão-se desgastando lentamente.

A primeira inspeção deve ser feita às 2.000 horas e depois a cada 500 horas de serviço.

Remova o aro (e). Retire os parafusos (s) e o parafuso (a) que se encontra ao centro da caixa do rolamento (c). Coloque um dos parafusos (s) onde estava o parafuso (a). À medida que vai enroscando o parafuso ao centro do veio, a tampa (b) vai-se desencostar do cilindro. Retire a tampa com cuidado para não danificar a junta de vedação existente na tampa. Puxe as lâminas (d) para fora e verifique o estado delas. Todas as lâminas devem ter uma altura mínima (X) de::

Modelo	X (altura mínima)
DTB 180	40 mm
DTB 250	52 mm
DTB 340	57 mm
DTB 500	57 mm



As lâminas têm de ser substituídas pelo jogo completo.

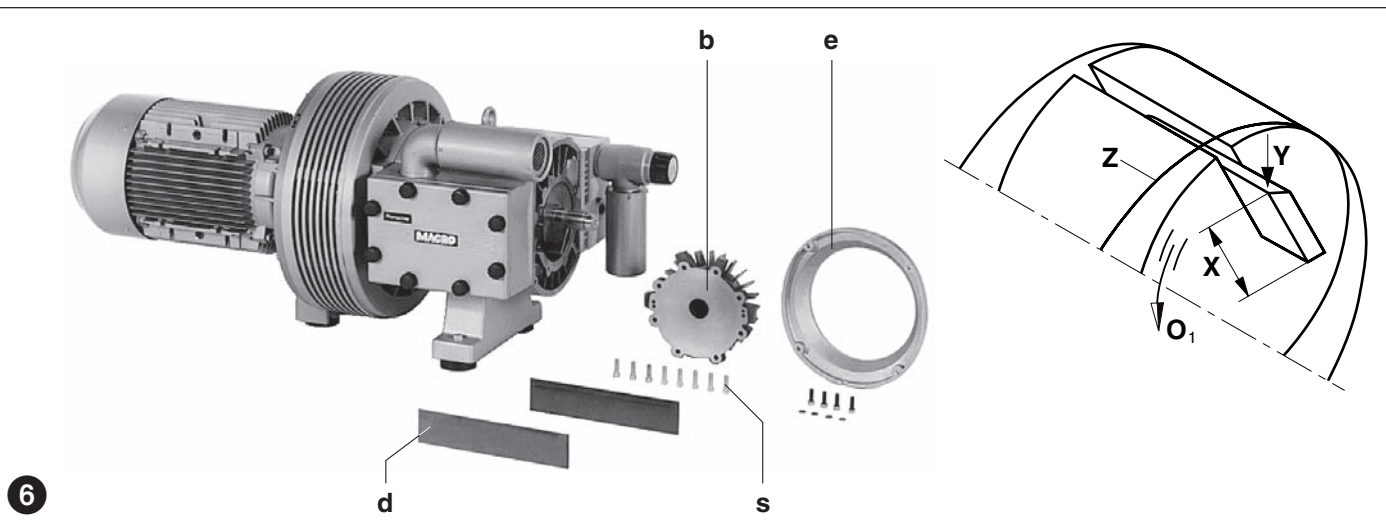
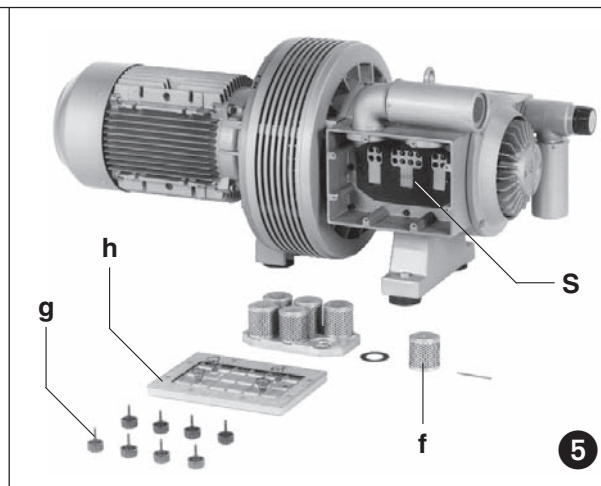
Nota: A DTB 500 tem 2 lâminas por rasgo.

Substituição das lâminas: Se atingir a altura mínima (X) então deve-se substituir o jogo completo.

Antes de aplicar as lâminas novas, limpe o cilindro e os rasgos do rotor de forma a ficar de novo uma superfície polida. Sopre com ar comprimido para remover quaisquer poeiras. Coloque as lâminas com o biselado (Y) à face do rotor e a inclinação no sentido de rotação (O₁) e paralela à inclinação do cilindro (Z). Antes de voltar a montar a tampa (b) distribua uniformemente a massa do rolamento da caixa (c). Tenha cuidado em manter o veio completamente limpo de massa, pois, se esta entrar no cilindro poderá formar uma pasta viscosa com o pó de carvão prendendo as lâminas e danificar o interior do compressor.

Nota: Deverá ter o cuidado de não deixar entrar impurezas no rolamento.

Ao voltar a colocar a tampa (b) aponte primeiro a tampa aos pinos e vá enroscando os parafusos. Quando a tampa estiver quase encostada, recomendamos que gire o rotor manualmente através da ventoinha do motor afim de certificar-se de que as lâminas caem livremente e que nenhuma ficou presa ou encavalitada. Volte a fixar o aro (e).



5. Acoplamento (figura 7)

As borrachas de acoplamento (k) fazem parte das peças de desgaste e devem ser inspeccionadas regularmente. Quando as borrachas de acoplamento estão gastas, no arranque da bomba ouve-se um martelar característico.

⚠ Borrachas de acoplamento danificadas podem causar diversos estragos e nalguns casos extremos podem até mesmo partir o veio do rotor.

Para verificar o estado do acoplamento pare o motor (m) e desligue-o da corrente. Remova os parafusos (s₅) da flange (n) do motor. Nos motores presos pela base os parafusos (s₆) também têm de ser removidos. Puxe para fora o motor junto com a meia união (q). Se as borrachas de acoplamento (k) estiverem danificadas retire o freio (l) dos pernos de acoplamento (r) e substitua as borrachas (k). Mantenha o espaçador (p) no lugar, verifique se os pernos (r) tiveram algum desgaste e se necessário substitua. Para substituir os pernos, retire o freio (l₁), saque a união de acoplamento presa à turbina (v), do veio do compressor utilizando um saca, retire a porca (w) com a anilha (u) e substitua os pernos de acoplamento. Volte a montar na ordem inversa.

Resolução de Problemas

1. O discontactor dispara no arranque do Compressor:

- 1.1 Verifique se a tensão de alimentação e frequência da rede corresponde com a placa de características do motor.
- 1.2 Verifique as ligações na placa de terminais do motor.
- 1.3 Discontactor mal ligado.
- 1.4 Discontactor dispara muito rápido.
Solução: Use um discontactor com relé térmico de disparo lento (modelo de acordo com IEC 947-4).
- 1.5 A válvula de regulação está suja causando pressão em excesso.

2. Capacidade de pressão insuficiente:

- 2.1 Os filtros de pressão estão colmatados.
- 2.2 A conduta de pressão é muito comprida ou muito estreita.
- 2.3 Fugas no compressor ou no sistema.
- 2.4 As lâminas estão defeituosas ou gastas.

3. O Compressor não atinge a pressão máxima:

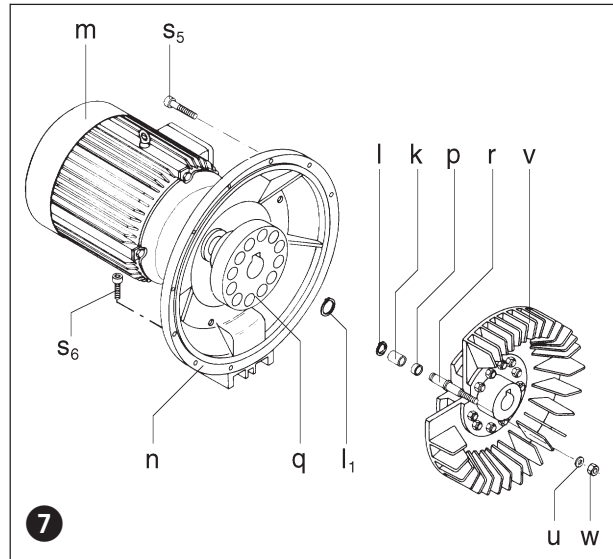
- 3.1 Fugas no compressor ou no sistema.
- 3.2 As lâminas estão defeituosas ou gastas.
- 3.3 A potência do motor instalado é muito baixa.

4. O compressor está a funcionar com uma temperatura excessivamente elevada:

- 4.1 A temperatura de aspiração ou ambiente é muito alta.
- 4.2 O fluxo de ar para refrigeração deve estar restringido.
- 4.3 O mesmo problema mencionado em 1.5.

5. O compressor emite um ruído anormal:

- 5.1 O cilindro do compressor está danificado.
Solução: Enviar a unidade completa para ser reparada pelo fornecedor ou representante.
- 5.2 As lâminas estão danificadas.



Apêndice:

Reparação no local: Nas reparações feitas no local, um electricista tem de desligar o motor para que não possa ocorrer um arranque acidental da unidade.

Recomenda-se a todos os engenheiros que consultem o fabricante da máquina, o representante ou outros agentes autorizados. A morada e contacto do Serviço de Assistência Técnica mais próximo pode ser obtida através do fabricante.

Após a reparação ou tratando-se duma nova instalação recomenda-se seguir o procedimento indicado nas alíneas "Instalação e Arranque Inicial".

Levantamento e Transporte: Para levantar e transportar os compressores tem de utilizar os parafusos de olhal colocados na unidade.

Caso não tenha os parafusos deverá utilizar cabos próprios para o efeito.

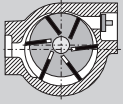
O peso dos compressores está indicado em baixo.

Armazenamento: As unidades DTB devem ser armazenadas em local seco com humidade relativa que não ultrapasse os 80%, as unidades devem ser mantidas em embalagens próprias contendo agentes dessecantes para reduzir a humidade dentro da embalagem.

Desperdícios: As peças de desgaste rápido (tal como indicado na lista de peças) devem ser descartadas tendo em conta as normas de saúde e segurança em vigor.

Lista de peças:
E 367/1 → DTB 180 - DTB 500 (02)
E 367/2 → DTB 180 - DTB 500 (32)

DTB		180	250	340	500	
Nível de ruído (máx.) / Potência sonora*	dB(A)	50 Hz	80	80	84	85 / 95*
		60 Hz	81	81	86 / 97*	87 / 98*
Peso (máx.)	kg	(02)	280	305	560	675
		(32)	285	310	570	685
		(62)	295	320	590	705
Comprimento (máx.)	mm	(02)	1294	1355	1432	1667
		(32)/(62)	1289	1350	1419	1662
Largura	mm	(02)/(32)	568	568	704	714
		(62)	640	640	781	791
Altura (máx.)	mm	(02)	679	679	824	824
		(32)	751	751	911	911
		(62)	651	651	796	796

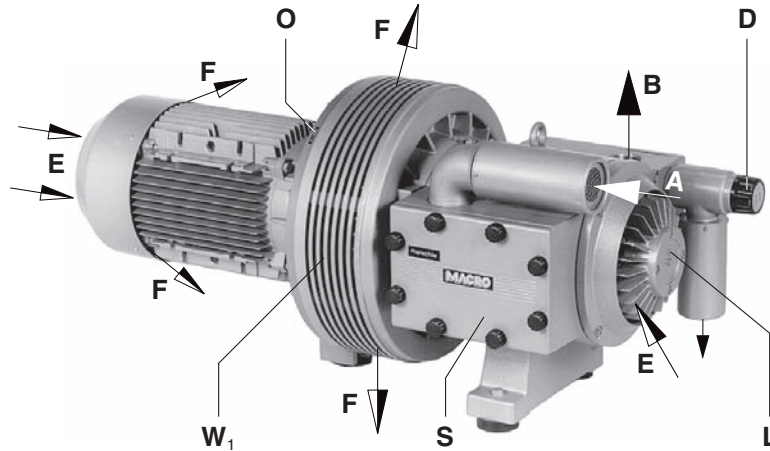


Compresores

DTB

MACRO

DTB (02)



1

Gama de bombas

Los presentes instrucciones se refieren a los siguientes compresores de aletas rotativas de funcionamiento en seco: Modelos DTB 180 a DTB 500.

Versión (02) → salidas del aire de refrigeración a través de ranuras en la carcasa del ventilador ver figuras 1 y 3

Versión (32) → salidas del aire de refrigeración en la carcasa en espiral ver figura 2

Versión (62) → salidas del aire de refrigeración a través del radiador de salida del aire comprimido ver figura 4

Los caudales de compresión son de 175, 250, 350, y 510 m³/hora funcionando a 50 ciclos. Los límites de presión (bar) se indican en la placa de características (N). Las curvas de bombeo que muestran los caudales en función de la presión pueden verse en las hojas de datos:

D 367/1 → DTB 180 - DTB 500 (02) • D 367/2 → DTB 180 - DTB 500 (32)

Descripción

Todos los modelos están completados con una conexión de admisión roscada y un silenciador en el escape. El aire comprimido es filtrado por un filtro ultrafino.

Un ventilador de refrigeración de alto rendimiento que aspira aire está situado entre la carcasa de la bomba y el motor.

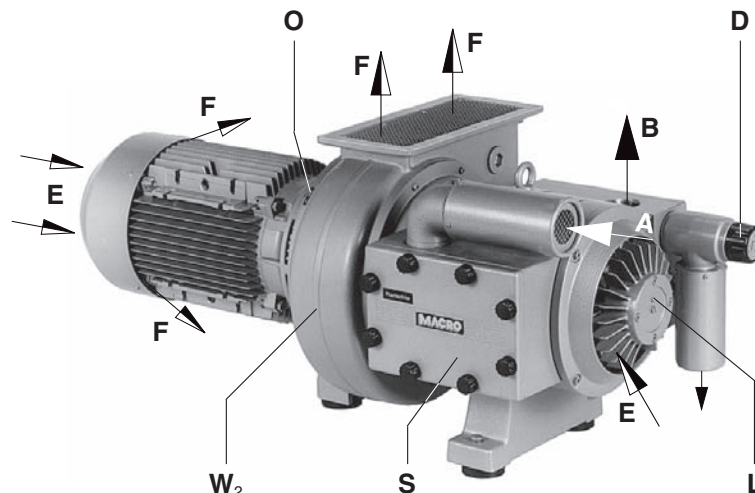
En la versión (02), el ventilador está incorporado en la carcasa del ventilador (ver figuras 1 y 3). El aire de refrigeración calentado (F) es expulsado radialmente fuera de la carcasa del ventilador (W₁). En la versión (32), el ventilador está situado en una carcasa en espiral (ver figura (2)). En este caso, el aire de refrigeración calentado (F) puede ser dirigido hacia arriba o hacia el lado, dependiendo de la posición de la carcasa en espiral (W₂). También es posible conectar conducciones a la carcasa en espiral con objeto de que el aire de refrigeración (F) pueda ser conducido fuera de la unidad.

La versión añadida (62) tiene un radiador de salida de aire comprimido (T₁) a través del cual el aire se dirige a la carcasa en espiral (ver figura 4).

Todos los compresores vienen impulsados por un motor estándar TEFV trifásico de acoplamiento directo por brida, por mediación de un acoplamiento de muñón y casquillo.

Extras opcionales: En caso de necesitarse, pueden suministrarse una válvula antirretorno (ZRK), filtro de aspiración (ZAF), arrancador del motor (ZMS), arrancador para arranque suave (ZAD), válvula de descarga (ZAE), diversos vacuómetros (ZDM) y envolvente insonorizada (ZBX).

DTB (32)



2

DTB 180

DTB 250

DTB 340

DTB 500

BQ 367

1.6.2003

**Rietschle Thomas
GmbH + Co. KG**

Postfach 1260

79642 SCHOPFHEIM
GERMANY

☎ 07622 / 392-0

Fax 07622 / 392300

e-mail:
info.sch@rt pumps.com

http://www.rietschle.com

GRÍÑO ROTAMIK, S.A.

P.l. Cova Solera c/. Londres, 7
08191 RUBÍ (BARCELONA)
ESPAÑA

☎ 93 / 5880660

Fax 93 / 5880748

E-Mail: grino-rotamik@
grino-rotamik.es

http://www.grino-rotamik.es

Adecuación

⚠ Las unidades DTB son indicadas para su uso en el sector industrial, es decir, los equipos protectores corresponden a la norma EN DIN 294, tabla 4, para ser manejadas por personas mayores de 14 años.

Los compresores DTB producen aire comprimido con unos límites máximos que vienen indicados en la placa de características (N). Pueden funcionar en régimen continuo.

⚠ Las temperaturas ambiente y de aspiración deberán hallarse entre 5 y 40°C. Para temperaturas fuera de esta gama rogamos se pongan en contacto con su proveedor.

Estos compresores de funcionamiento en seco son adecuados para su uso con aire con un contenido de humedad relativa del 30 a 90%.

⚠ No deben manejarse mezclas peligrosas (es decir, gases o vapores inflamables o explosivos), aire extremadamente húmedo, vapor de agua, gases agresivos o trazas de aceite o grasa.

Las versiones estándar no han de utilizarse en áreas peligrosas. Se pueden suministrar versiones especiales con motores en ejecución antideflagrante.

⚠ Deberá instalarse un sistema de reserva de seguridad en todas aquellas aplicaciones en las cuales un paro imprevisto del compresor podría posiblemente causar daños a personas o instalaciones.

Manejo y puesta a punto

⚠ Los compresores que hayan alcanzado la temperatura de régimen pueden presentar una temperatura superior a los 70 °C en la superficie de la posición (Q). ¡CUIDADO! No tocar. (ver figuras 3 y 4)

La carcasa portafiltro (S), caja de expulsión de gases (T), cubierta de la carcasa (b) y puntos de engrase (L) deben quedar todos fácilmente accesibles. Para facilitar el mantenimiento, recomendamos guardar un espacio de 0,4 m frente a la cubierta del filtro y a la cubierta de la carcasa. Las entradas de aire refrigerante (E) y las salidas del aire refrigerante (F) han de hallarse a una distancia mínima de 20 cm de cualquier obstrucción. El aire de refrigeración descargado no ha de recircularse. Si el aire de refrigeración se expulsa de la carcasa en espiral (W₂) a través de las conducciones, hay que cuidar de que la circulación del aire no quede obstruida (ver figuras 1 a 4).

Los compresores DTB únicamente pueden funcionar con toda seguridad si se instalan horizontalmente.

⚠ Para puntos de instalación de altitud superior a 1000 m sobre el nivel del mar, se presentará una pérdida de compresión. Para asesoramiento más detallado, les rogamos se pongan en contacto con su proveedor.

Instalados sobre una base sólida, los compresores pueden funcionar sin necesidad de anclajes. Si los compresores se instalan sobre una placa de base, recomendamos dotarlos de monturas antivibratorias. Esta gama de compresores funciona casi totalmente exenta de vibraciones.

Instalación (figuras 1 a 4)

⚠ Con objeto de no superar el valor máximo de presión admisible (ver placa de características), estos compresores no pueden ponerse en funcionamiento sin estar provistos de las válvulas normalizadas de regulación y limitación de la presión.

La válvula de seguridad es una parte de desgaste que debe ser reemplazada después de 10000 de trabajo o como muy tarde después de dos años. En cuanto al funcionamiento y a la instalación del compresor, deberán respetarse todas las normas nacionales actualmente vigentes que sean de aplicación a estas máquinas.

1. Empalme de presión en (B).

⚠ Deberá evitarse la instalación de tuberías largas y/o de paso reducido, ya que ambas características tienden a reducir la capacidad del compresor.

2. Las características eléctricas figuran en la placa de características (N) o en la placa de características del motor. Los motores son del tipo DIN/VDE 0530 y llevan protección del tipo IP 54, y aislamiento de clase B o F. El esquema eléctrico puede hallarse en la caja de bornes superpuesta al motor (a menos de que se monte una conexión mediante clavija especial). Compruébense las características eléctricas del motor para asegurar su compatibilidad con su acometida de energía eléctrica (tensión, frecuencia, intensidad máxima admisible, etc.).

3. Conéctese el motor por mediación de un dispositivo de arranque. Es aconsejable utilizar arrancadores de motor provistos de magnetotérmico para proteger el motor y el cableado. La totalidad del cableado usado en los equipos de arranque deberá ir fijada con abrazaderas para cables de buena calidad. Recomendamos equipar a los arrancadores para motores de un disyuntor de disparo temporizado para proteger el motor de un funcionamiento bajo una intensidad superior a la máxima admitida. Cuando se arranca la unidad en frío, durante poco tiempo puede consumir una intensidad superior a la nominal.

⚠ La instalación eléctrica únicamente debe montarla un electricista cualificado con estricta observancia de la norma EN 60204. El interruptor principal debe aportarlo el cliente dueño de la instalación.

Puesta en servicio (figuras 1 y 2)

⚠ Las bolsas de "secado" en la cubierta del filtro (S) deben colocarse antes que la inicial.

Número máximo de puestas en marcha por hora: 6 (DTB 180 / 250), 4 (DTA 340 / 500)

1. Primero póngase en marcha el compresor y desconéctese al cabo de pocos segundos para verificar el sentido de rotación con respecto a la flecha indicadora de la dirección correcta (O).

Nota: durante esta puesta en marcha inicial, la tubería de presión no ha de estar conectada. Si el compresor gira en sentido opuesto al indicado por la flecha estando conectada la conducción, podría generarse una presión en el interior de la carcasa que ocasionase daños a los álabes del rotor.

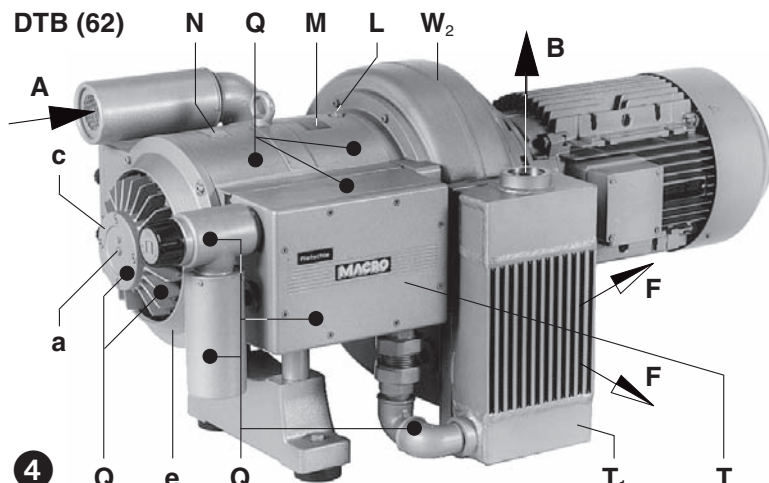
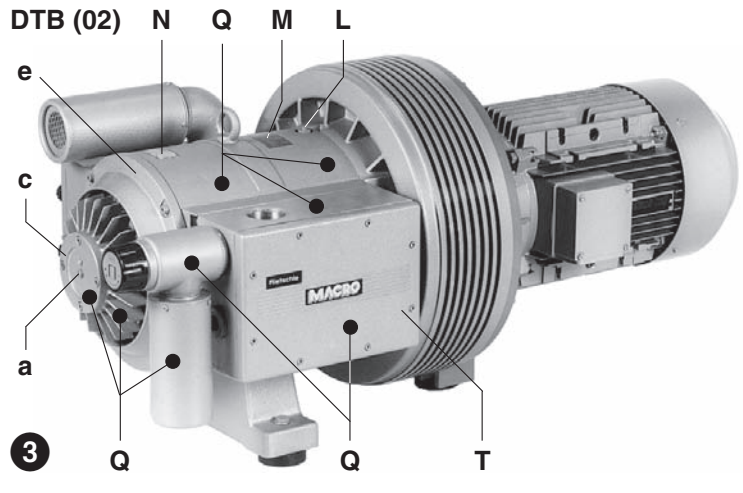
2. Empálmese el conducto de presión en (B).

⚠ En tuberías de longitud superior a 3 m recomendamos utilizar válvulas antiretroceso (ZRK), con objeto de evitar la rotación inversa cuando las unidades se desconectan.

3. La gama de presión requerida puede ajustarse girando la válvula reguladora de presión (D) de acuerdo con los símbolos indicados en la parte superior de la misma.

Riesgos potenciales para el personal operario

Nivel de ruido: Los peores niveles de ruido, considerando la dirección y la intensidad (potencia sonora), determinados de acuerdo con la norma DIN 45635 parte 3 (según 3. GSGV), se muestran en la tabla fijada al dorso. Si se trabaja permanentemente en las inmediaciones de un compresor en funcionamiento recomendamos llevar protección auditiva para evitar daños en la audición.



Mantenimiento y Asistencia Técnica



Al proceder al mantenimiento de estas unidades y en situaciones en que el personal podría llegar a lesionarse por elementos en movimiento o por elementos eléctricos bajo tensión, el compresor hay que aislarlo totalmente desconectando la corriente de acometida. Es imperativo impedir que la unidad pueda ser nuevamente puesta en marcha durante las operaciones de mantenimiento.

No trabajar nunca en un compresor que se halle a su temperatura normal de servicio, ya que hay peligro de quemarse por elementos calientes o lubricante caliente.

Antes de desmontar el tubo principal se debe ventilar.

1. Lubricación (figuras 1 a 4)

Los puntos de lubricación son (L); los períodos de lubricación son los siguientes, pero el mínimo es una vez al año:

Modelo	Horas de funcionamiento		Engrase en cada cojinete
	50 Hz	60 Hz	
DTB 180	6.000	5.000	8 g
DTB 250	6.000	4.500	8 g
DTB 340	6.000	6.000	10 g
DTB 500	6.000	5.000	10 g

¡Nota! Estas instrucciones de engrase son válidas para el funcionamiento a una temperatura ambiente de 20°C. A 40°C deben reducirse en un 50%.

Recomendamos los siguientes tipos de grasa: Klüber PETAMO GY 193 u otras grasas similares (ver etiqueta de grasas recomendadas (M)).

2. Filtración del aire (figura 5)



La capacidad del compresor puede reducirse si los filtros de entrada del aire no se mantienen en correcto estado de limpieza.

Los cartuchos portafiltro (f) del filtro de aspiración (S) se han de limpiar mensualmente y sustituir anualmente (en condiciones extremas de funcionamiento, más regularmente).

Sustitución del filtro: aflójense los tornillos de palomilla (g). Retírese la tapa del filtro (h) completa con la junta. Extráiganse los cartuchos de filtro (f) y límpiense o sustitúyanse. Para volver a montarlos, procédase en orden inverso al seguido para desmontarlos.

3. Álabes (figuras 3, 4 y 6)

Comprobación de los álabes: los modelos DTB tienen 5 álabes que tienen un factor de desgaste bajo, pero permanente.

La primera comprobación debe hacerse a las 2.000 horas de funcionamiento y, posteriormente, cada 500 horas de funcionamiento.

Retírese el escudo (e). Para retirar la cubierta de la carcasa (b) de ésta, debe retirarse primero la espiga (a) situada en el centro de la tapa del cojinete (c). Para ello, una de las espigas de fijación (s) de la cubierta de la carcasa debe atornillarse en la rosca del centro de la tapa del cojinete (c). Retírense los álabes (d) y compruébense. Todos los álabes han de tener una altura mínima (X) de:

Modelo	X (altura mínima)
DTB 180	40 mm
DTB 250	52 mm
DTB 340	57 mm
DTB 500	57 mm



Todos los álabes han de cambiarse al mismo tiempo.

¡Nota! El DTB 500 tiene 2 álabes por ranura.

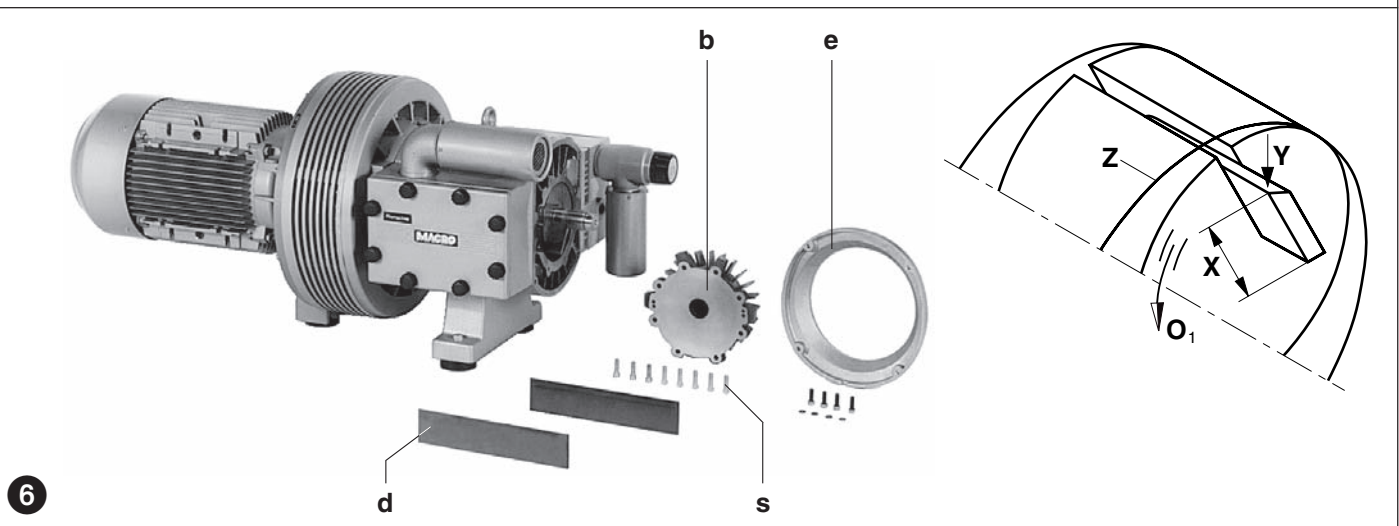
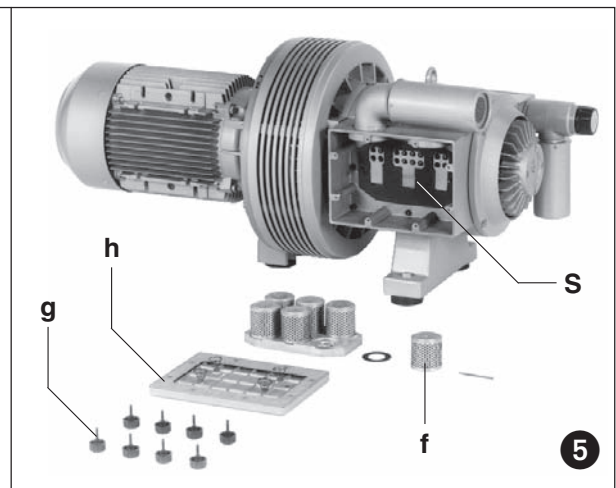
Cambio de álabes: si se alcanza la altura mínima (X), debe cambiarse el juego completo de álabes del rotor (4 piezas).

Antes de volver a montar los álabes, sópese la cubierta y las ranuras del rotor. Móntense los álabes con el radio hacia afuera (Y) de tal forma que el achaflanado quede en el sentido de la rotación (O₁) y se corresponda con el radio de la cubierta (Z).

Antes de volver a montar la cubierta de la carcasa (b), redistribúyase la grasa de la tapa del cojinete (c) en el cojinete apropiado. Es importante que el extremo del eje esté completamente limpio, de forma que no se introduzca grasa en la cubierta, ya que de lo contrario podría mezclarse con polvo de carbón, dando como resultado una pasta viscosa que ocasionaría el agarrotamiento de los álabes en las ranuras del rotor.

¡Nota! Cuidar que el cojinete no se contamine

Cuando se monte de nuevo la cubierta de la carcasa (b), apriétense las espigas uniformemente de forma que la tapa exterior se adapte correctamente a los puntos de fijación. Cuando la tapa exterior quede casi tocando la cubierta, recomendamos mover el ventilador en ambos sentidos mientras se aprietan las espigas. Esto puede conseguirse retirando la tapa del ventilador del motor. De esta manera se asegura que los álabes se asienten correctamente en sus ranuras evitando el deterioro de las aristas. Vuélvase a montar la tapa exterior (e).



5. Acoplamiento (figura 7)

Las gomas de acoplamiento (k) son piezas sujetas a desgaste y deberán ser objeto de comprobación periódica. Cuando las gomas del acoplamiento hayan quedado desgastadas, lo revela un ruido de golpeteo en el momento de arranque del compresor.

⚠ Las gomas de acoplamiento defectuosas son susceptibles de causar grandes daños y en casos extremos originar la rotura del eje rotórico.

Para verificar el acoplamiento, párese el motor (m) y desconéctese de la corriente eléctrica. Retírense los tornillos (s_5) de la brida del motor (n). En motores anclados por la base, han de retirarse también los tornillos (s_6). Retírese el motor junto con el medio acoplamiento del lado del motor (q). Si las gomas (k) del acoplamiento están dañadas, retírense las arandelas elásticas (l) de la espiga (r) del acoplamiento y sustitúyanse los casquillos de goma (k). Déjese en su lugar el separador (p), verifíquense las espigas (r) del acoplamiento para detectar cualquier desgaste y sustitúyanse en caso necesario por otras nuevas. Para sustituir dichos elementos, retírese la arandela elástica (l_1), retírese el acoplamiento y el ventilador (v) completo del eje de la bomba, retírese la tuerca (w) junto con su arandela (u) y sustitúyanse las espigas del acoplamiento.

Vuélvanse a montar los elementos desmontados en orden inverso al seguido para desmontarlos.

Localización de averías

1. El arrancador del motor desconecta el compresor:

- 1.1 Verifíquese que la tensión y frecuencia de la corriente utilizada se corresponden con las que figuran en la placa de características del motor.
- 1.2 Compruébense las conexiones en el bloque de bornes del motor.
- 1.3 Regulación incorrecta del arrancador del motor.
- 1.3 Compruébese la puesta a punto del arrancador del motor.
- 1.4 El arrancador del motor se dispara demasiado rápidamente.
Solución: utilícese un arrancador con un disparo temporizado (versión según IEC 947-4).
- 1.5 La válvula reguladora está sucia, lo que genera una presión excesiva.

2. Caudal de presión insuficiente:

- 2.1 Filtros de admisión obstruidos.
- 2.2 Tuberías de aspiración demasiado largas o de paso demasiado angosto.
- 2.3 Fugas en el compresor o en el sistema.
- 2.4 Álabes dañados.

3. El compresor no alcanza su sobrepresión límite:

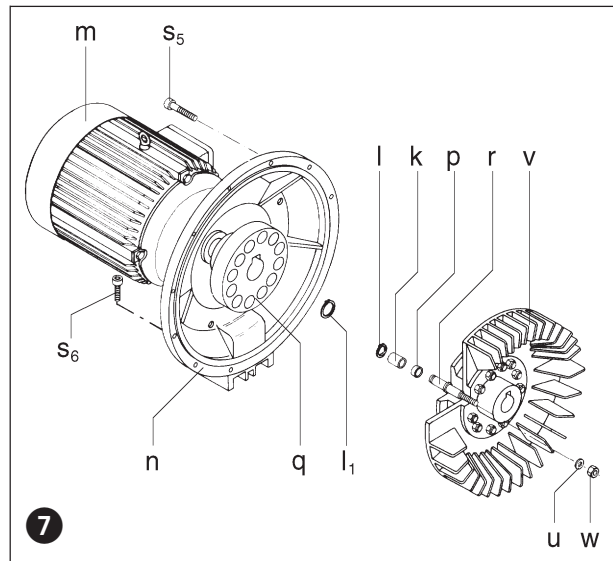
- 3.1 Localícense fugas en el compresor o en el sistema.
- 3.2 Los álabes están desgastados o dañados.
- 3.3 La potencia del motor seleccionado es insuficiente.

4. El compresor trabaja a una temperatura anormalmente elevada:

- 4.1 Temperatura ambiente o de aspiración demasiado elevada.
- 4.2 Existe una restricción de la circulación del aire refrigerante.
- 4.3 Problemas según epígrafe 1.5.

5. La unidad emite un ruido anormal:

- 5.1 Desgaste del cilindro del compresor.
Solución: envíe su unidad completa para su reparación al proveedor o al agente de servicio técnico autorizado.
- 5.2 Los álabes están dañados.



Apéndice:

Reparación a pie de instalación: para todas las reparaciones a pie de instalación, un electricista deberá desconectar primero el motor para que la unidad no pueda arrancar accidentalmente. Se recomienda a todos los mecánicos que consulten con el fabricante primitivo o a uno de sus subsidiarios, agentes o agentes de asistencia técnica. La dirección del taller de reparación más próximo pueden solicitarla al fabricante de la máquina. Después de una reparación o antes de la reinstalación de la bomba, siganse las instrucciones dadas bajo el título de "Instalación y puesta en marcha".

Elevación y transporte: para levantar y transportar el compresor, deberán usarse los cáncamos de carcasa y del motor. En caso de faltar un cáncamo, se usarán eslingas de suficiente resistencia.

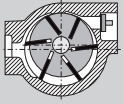
En la tabla adjunta se muestra el peso de los compresores.

Almacenamiento: las unidades del tipo DTB han de almacenarse en un ambiente seco y de humedad normal. Con una humedad relativa superior al 80%, recomendamos que el compresor se almacene en un contenedor cerrado, con las sustancias secantes apropiadas.

Desecho: las piezas de desgaste enumeradas en las listas de piezas de repuesto deberán desecharse con la debida atención a las disposiciones sanitarias y de seguridad.

Listas de piezas de repuesto: E 367/1 → DTB 180 - DTB 500 (02)
E 367/2 → DTB 180 - DTB 500 (32)

DTB		180	250	340	500	
Nivel ruido (máx.) / Potencia sonora*	dB(A)	50 Hz	80	80	84	85 / 95*
		60 Hz	81	81	86 / 97*	87 / 98*
Peso (máx.)	kg	(02)	280	305	560	675
		(32)	285	310	570	685
		(62)	295	320	590	705
Longitud (máx.)	mm	(02)	1294	1355	1432	1667
		(32)/(62)	1289	1350	1419	1662
Anchura	mm	(02)/(32)	568	568	704	714
		(62)	640	640	781	791
Altura (máx.)	mm	(02)	679	679	824	824
		(32)	751	751	911	911
		(62)	651	651	796	796

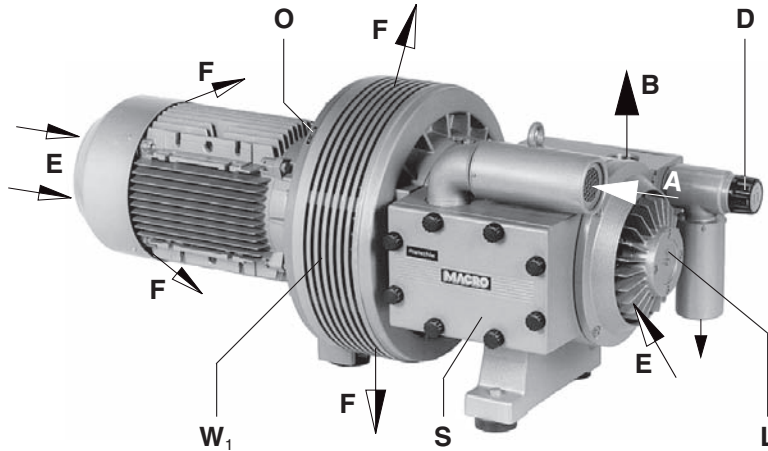


Lamellikompressori

DTB

MACRO

DTB (02)



DTB 180

DTB 250

DTB 340

DTB 500

Kompressorimallit

Tämä käyttöohje on voimassa öljyvapaille lamellikompressoreille DTB 180 - DTB 500.

Mallit (02) → jäähdytysilman ulospuhallus laitteen sivuille kuva 1 ja 3

Mallit (32) → jäähdytysilman ulospuhallus kanavoitu kuva 2

Mallit (62) → jäähdytysilman ulospuhallus jälkijäähdyttäjän kautta kuva 4

Kapasiteetit ovat 175, 250, 350 ja 510 m³/h, 50:llä Hz. Painearvot on ilmoitettu tyyppikilvessä (N). Pumppauskäyrät on esitetty teknisillä erittelylehdillä:

D 367/1 → DTB 180 - DTB 500 (02) • D 367/2 → DTB 180 - DTB 500 (32)

Laitekuvaus

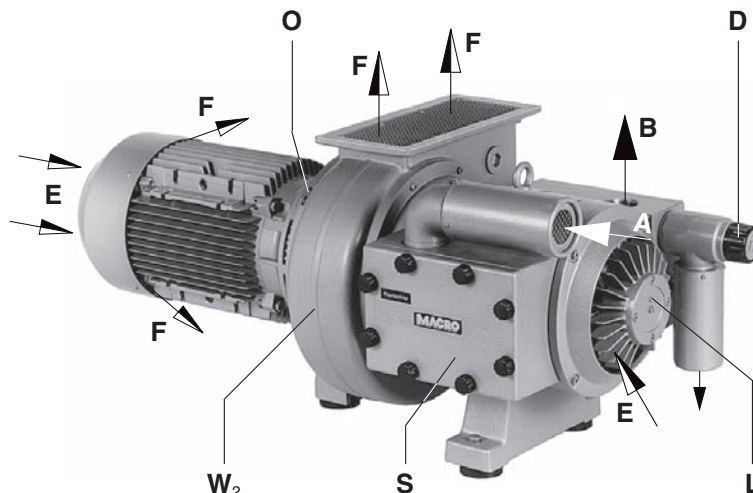
Kaikki mallit on varustettu imu-suodattimella ja imu-äänenvaimentimella. Jäähdytyspuhallin on asennettu pumpun ja moottorin väliin. Malleissa (02) jäähdytysilma puhalletaan ulos säteittäisesti (kuva 1 ja 3) (W₁) ja malleissa (32) jäähdytysilma on kanavoitu (kuva 2) siten, että puhallussuunta voidaan valita (W₂) asennon mukaisesti. Tämä mahdollistaa myös jäähdytysilman (F) edelleen kanavoinnin.

Malleissa (62) on lisäksi jälkijäähdytys (T₁) katso kuva 4.

Sähkömoottori on kolmivaiheinen laippamoottori TEFV, joka on kytketty pumppuun kytkimen välityksellä.

Lisävarusteet: Takaiskuventtiili (ZRK), imu-suodatin (ZAF), käynnistimet (ZMS), softstarter (ZAD), kevennyssventtiili (ZAE), painemittarit (ZDM) ja äänieristys (ZBX).

DTB (32)



BT 367

1.6.2003

**Rietschle Thomas
GmbH + Co. KG**

Postfach 1260

79642 SCHOPFHEIM
GERMANY

☎ 07622 / 392-0

Fax 07622 / 392300

e-mail:
info.sch@rt pumps.com

http://www.rietschle.com

**Tamrotor
Kompressorit Oy**

Martinkyläntie 39

01720 VANTAA / FINLAND

☎ 09 / 75 1761

Fax 09 / 75 176295

E-Mail: mailbox@
tamrotor-kompresso

Soveltuvuus

! Rietschle DTB lamellikompressorit soveltuvat teollisuuskäyttöön ts. suojalaitteet ovat EN DIN 294 taulukko 4 mukaiset yli 14 vuotiaille käyttäjille.

Jatkuvan käytön maksimipainearvo on merkitty tyyppikilpeen (N).

! Kompressorin imu ja ympäristölämpötila on oltava alueella +5 °C - +40 °C. Toimittaessa muilla lämpötila-alueilla, ota yhtys laitteen myyjään.

Imuilman suhteellinen kosteus on oltava 30 – 90 %.

! Leimahtavien, aggressiivisten, öljyisten tai rasvaisten kaasujen pumppaus ei ole mahdollista.

Toimittaessa räjähdysuojasta vaativilla alueilla on käytettävä ex-suojattuja erikois-malleja.

! Kaikissa käytöissä joissa laitteen pysähtyminen voi aiheuttaa mahdollisen vaaratilanteen henkilöille tai muille laitteille on laitteisto varustettava riittäväillä suoja- ja varo-laitteilla.

Asennus ja käyttöönotto

! Kompressorin käydessä normaalissa käynti-lämpötilassa saattaa pumpun pintalämpötila olla suunnassa (Q) yli 70 °C. **VAROITUS ! Älä Koske** (katso kuvat 3 ja 4)

Suodatinkotelonkannen (S), voitelukohteiden (L), kompressorin päädyn (b) ja ulospuhallusrutilän (T) eteen on jätettävä vähintään 400 mm vapaatila huoltotoimenpiteitä varten.

Jäähdytysilman sisäänottoaukon (E) ja ulospuhallusaukon (F) edessä on oltava vähintään 200 mm vapaa tila. Jos ulospuhallusilma kanavoidaan

on varottava ettei kanavointi aiheuta painehäviötä. kuvat 1 - 4

Lämmennyt poistoilmaa ei saa kierättää uudelleen laitteen jäähdytykseen.

! DTB lamellikompressorit on asennettava vaakatasoon.

Asennettaessa laite korkeammalle kuin 1 000 m merenpinnasta laitteen kapasiteetti alenee. Ota yhteys maahantuojaan.

Asennettaessa laite kovalle asennusalustalle ei sitä tarvitse kiinnittää. Käynti on lähes värinätön. Mikäli käytetään erillistä asennusalustaa on suositeltavaa kiinnittää laite alustaansa värinänvaimentimien avulla.

Asennus (kuvat 1 - 4)

! Asennuksessa täytyy noudattaa kansallisia standardeja ja asetuksia. Kompressorin on varustettavavaro- ja paineensäätöventtiilillä siten, että tyyppikilvessä (N) ilmoitettua maksimipainetta ei voida ylittää.

Varoventtiili on kuluvaosa joka on vaihdettava joko 10 000 käyttötunnin tai vähintään kahden vuoden välein.

Asennuksessa täytyy noudattaa kansallisia standardeja ja asetuksia.

1. Painelinja kytketään yhteeseen (B).

! Pitkä tai liian pieni putkilinja aiheuttaa laitteen kapasiteetin alenemisen.

2. Kompressorin sähköliitännätiedot on saatavissa kompressorin arvokilvestä (N) tai sähkömoottorista. Sähkömoottorit ovat DIN/VDE 0530 mukaisia IP 54 luokan B tai F moottoreita. Moottorin kytkentäkaavo löytyy kytkentärasian kannesta ellei pumppu ole varustettuna erkoisliitännätulpalla.

3. Kytke sähkömoottori käynnistimen avulla. On suositeltavaa käyttää ylivirtasuojalla varustettuja käynnistimiä. Kaikki liitännäkaapelit on varustettava kunnollisilla vedon-poistimilla.

Suosittelomme käynnistintä, joka on varustettu ylivirtasuojan hidastusreleellä, koska kompressorin virta-arvo saattaa hetkeksi ylittyä esim. kylmäkäynnistyksen yhteydessä.

! Sähkökytkennät saa suorittaa vain ammattitaitoinen henkilö, ohje EN 60204. Pääkytkimen asentaa tilaaja.

Ensikäynnistys (kuva 1 ja 2)

! Ennen ensikäynnistystä kuivausainepussit on poistettava suodatinkotelosta (S).

Max. käynnistyskertamäärä tunnissa: 6 (DTB 180 / 250), 4 (DTA 340 / 500)

1. Tarkista kompressorin pyörimissuunta käynnistämällä / pysäyttämällä. Pyörimissuunta on merkitty nuolella (kohta O).

HUOM ! Laite on oltava irroitettuna putkiverkosta, koska väärapyörimissuunta voi aiheuttaa sisäisen paineen, joka voi vioittaa lamelleja.

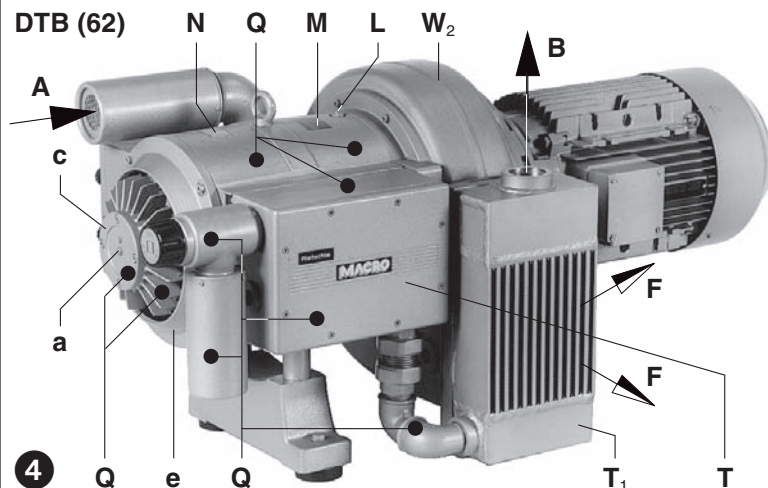
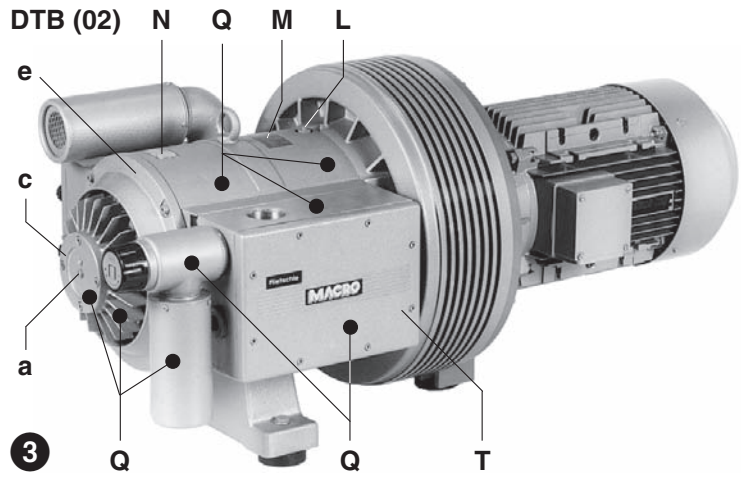
2. Kytke kompressorin paineverkoston, kohta (B).

! Jos putkisto on pitempi kuin 3 metriä on putkistoon asennettava takaiskuventtiili (ZRK), joka estää pumpun pyörimisen takaperin pysäytyksen yhteydessä.

3. Paineensäädin Paine säädetään kiertämällä säätimen (D) yläosan säätöpyörää.

Riskit käyttäjälle

Äänitaso: Laitteen äänitaso on mitattu DIN 45635 osa 3 (3. GSGV) mukaisesti. Laitteen äänitasoarvot on ilmoitettu ohjeen lopussa olevassa taulukossa. Työskenneltäessä pidempiaikaisesti käynnissä olevan laitteen vieressä on suositeltavaa käyttää kuulosuojaimia mahdollisen kuulovamman estämiseksi.



Huolto ja korjaus



Ennen laitteelle tehtäviä toimenpiteitä on varmistettava, että laite on kytketty irti sähköverkosta ja laite on jäähtynyt. Laitteen uudelleenkäynnistys on estettävä huoltotoimenpiteiden ajaksi.

Painelinjan paine on vapautettava ennen purkutöimenpiteitä.

1. Voitelu (kuvat 1 - 4)

Kompressorin laakerit voidellaan voitelupisteistä (L) seuraavan taulukon mukaisesti tai vähintään kerran vuodessa:

Malli	Käyttötunnit		Rasvamäärä / laakeri
	50 Hz	60 Hz	
DTB 180	6.000	5.000	8 g
DTB 250	6.000	4.500	8 g
DTB 340	6.000	6.000	10 g
DTB 500	6.000	5.000	10 g

HUOM ! Voiteluohje on voimassa ympäristölämpötilalla 20 °C, ympäristölämpötilalla + 40 °C voiteluväli on puolitettava.

Suosittellemme seuraavia voiteluaineita: Klüber PETAMO GY 193 tai vastaava rasva (kilpi M).

2. Ilman suodatus (kuva 5)



Pumpun kapasiteetti alenee jos imusuodattimia ei huolleta.

Suodatinelementit (f) voidaan puhdistaa paineilmalla. Puhallussuunta sisältä - ulos.

Puhdistettaessa suodatinelementtien (f) suodatuskyky alenee. Suodattimet puhistetaan kuukausittain ja vaihdetaan kerran vuodessa. Suodatinelementti vaihdetaan irrottamalla kiinnitysmutterit (g) suodatinpesän kannesta (h).

3. Lamellit (kuvat 3, 4 ja 6)

Lamellien tarkastaminen: Kaikissa DTB malleissa on 5 lamellia.

Ensimmäinen tarkastus suoritetaan 2000 käyttötunnin jälkeen. Seuraavat tarkastukset 500 käyttötunnin välein.

Lamellit tarkastetaan mittaamalla lamellin korkeus (X).

Irroita suojaritilä (e). Kannen (b) irrottamiseksi avaa pultti (a) laakeripesän kannen (c) keskeltä. Kierrä kiinnityspultti (s) laakeripesän kannen (c) keskellä olevaan reikään:

Malli	X (lamelleiden minimi korkeus)
DTB 180	40 mm
DTB 250	52 mm
DTB 340	57 mm
DTB 500	57 mm



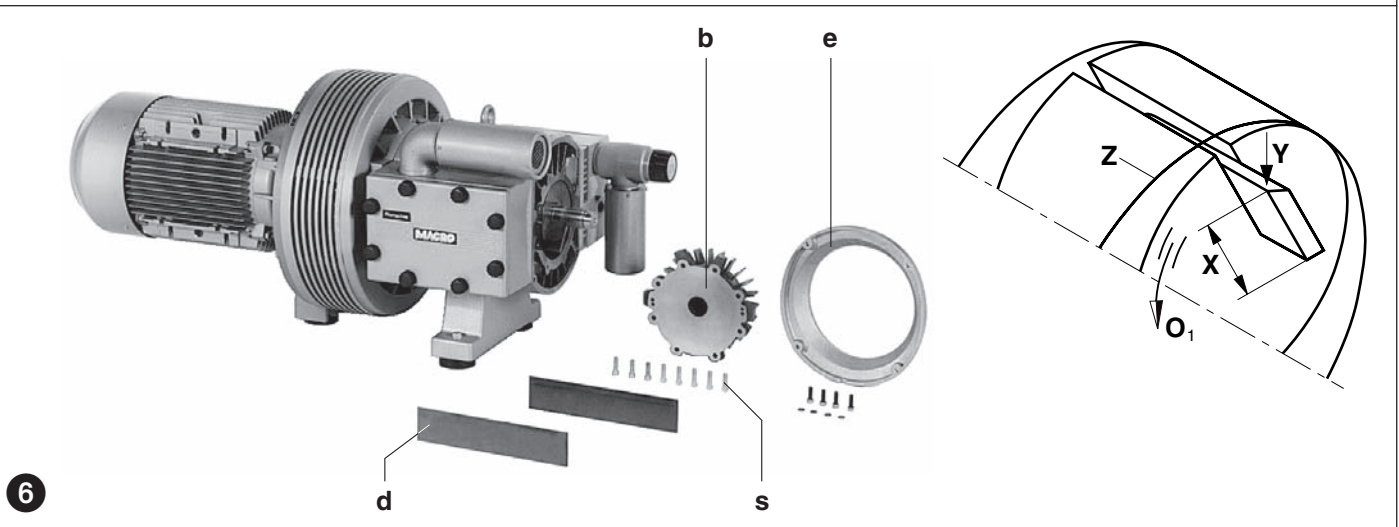
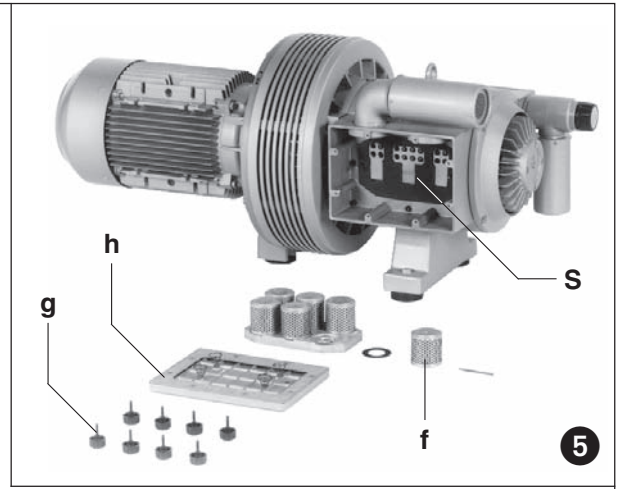
Lamellit on vaihdettava säännöllisesti ja kaikki lamellit samalla kerralla.

Mallissa DTB 500 on kaksi lamellia per lamelliura.

Lamellien vaihtaminen: Kaikki lamellit on vaihdettava samanaikaisesti. Ennen uusien lamellien asentamista on pumpun pesä ja lamelliurat puhdistettava paineilmalla. Asenna lamellit säde ulospäin (Y) siten, että viiste on pyörimis-suuntaan kuvan 6 mukaisesti. Ennen päätylaipan (b) asentamista poista rasva laakerikannesta (c) laakerille. Akselin on oltava puhdas, niin ettei rasva pääse pesään. Rasva ja hiilipöly muodostavat yhdisteen, joka jumittaa lamellit lamelliuraan.

HUOM ! Laakeri ei saa likaantua.

Päätylaipan (b) pultit kiristetään vuorotellen siten, että päätylaippa asettuu kunnolla paikoilleen ohjaus tappien avulla. Ennen kuin päätylaippa on kiinni pesässä pyörytetään pumppua käsin tuulettimesta molempiin suuntiin. Tämä varmistaa, että lamellit asettuvat kunnolla lamelliuriin. Tuuletinta voidaan pyörittää irrottamalla jäähdytysilmaritilä. Kirjinnit kansi (e) paikoilleen.



5. Kytkin (kuva 7)

Kytinkumit (k) ovat kuluvia osia. Kuluneet kytinkumit aiheuttavat naputtavan äänen kompressorin käynnistyksessä.



Rikkontuneet kytinkumit saattavat aiheuttaa kompressorin rikkoontumisen, jopa akselin katkeamisen.

Kytin tarkastetaan pysäyttämällä moottori (m) ja kytkemällä se irti sähköverkosta. Avaa ruuvit (s₅) moottorilaipasta (n). Irrota moottori yhdessä moottorin kytkinpuolikkaan (q) kanssa. Jos kytinkumit ovat vialliset irrota varmistusrenkaat (l) kytinpulteista (r) ja vaihda kytinkumit (k). Jätä tukirengas (p) paikoilleen, tarkasta ja vaihda tarvittaessa kytinpultit. Kytinpultit vaihdetaan irrottamalla varmistusrenkaat (l₁) irrottamalla kytin ja puhallin (v) akselilta. Avaa mutteri (w) ja aluslaatta (u) jāvaihda kytinpultit.

Kokoonpano käänteisessä järjestyksessä.

Vianetsintä

1. Moottorin käynnistin pysäyttää laitteen

- 1.1 Tarkista, että sähköliitäntä vastaa moottorin arvokilven arvoja
- 1.2 Tarkista kytkennät
- 1.3 Tarkista moottorin ylivirtasuojan asetusarvo
- 1.4 Tarkista käynnistimen viive
- 1.5 Paineensäätöventtiili on likaantunut

2. Paine ei riitä

- 2.1 Imuilmansuodatin on likainen
- 2.2 Putkisto aiheuttaa painehäviön
- 2.3 Vuoto pumpussa tai putkistossa
- 2.4 Lamellit ovat vioittuneet

3. Laite ei saavuta asetettua painetta

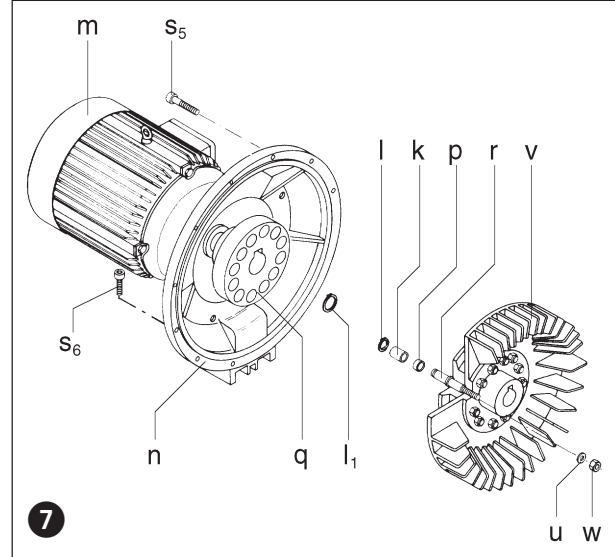
- 3.1 Vuoto kompressorissa tai putkistossa
- 3.2 Lamellit ovat vioittuneet
- 3.3 Sähkömoottori on liian pieni

4. Laite käy kuumana

- 4.1 Ympäristölämpötila tai imuilmanlämpötila ovat liian korkeat
- 4.2 Jäähdytysilman virtaus on estynyt
- 4.3 Katso kohta 1.5

5. Laitteen käyntiääni on epänormaali

- 5.1 Sylinteri on kulunut
- 5.2 Lamellit ovat vioittuneet.



Yleisohjeet:

Korjaukset asennuspaikalle: Ennen huolto- tai korjaustoimenpiteitä on varmistettava, että laite on paineeton, kuumat pinnat ovat jäähtyneet ja laite on kytketty irti sähköverkosta. Tarvittaessa ota yhteyttä maahantuojaan ohjeiden saamiseksi.

Käynnistys suoritetaan käyttöohjeen mukaisesti.

Laitteen siirtämisessä ja nostossa: saa käyttää vain hyväksytyjä ja tarkastettuja apulaitteita. Mallit DTB on varustettu nostoa varten silmuilla.

Laitteen varastointi: on tehtävä kuivassa ja lämmitetyssä tilassa. Jos ympäristön suhteellinen kosteus ylittää 80 % on laite varastoitava suljetussa tilassa jossa on kuivausainetta. Mikäli varastointiaika on pidempi kuin kolme kuukautta suosittelemme laitteen suojausta.

Kulutus-, huolto ja varaosat sekä tarvikkeet ja aineet on hävitettävä noudattaen kansallisia ko. aineita koskevia määräyksiä.

Varaosalista: E 367/1 → DTB 180 - DTB 500 (02)
E 367/2 → DTB 180 - DTB 500 (32)

DTB			180	250	340	500
Äänitaso, max / Äänen voimakkuus*	dB(A)	50 Hz	80	80	84	85 / 95*
		60 Hz	81	81	86 / 97*	87 / 98*
Paino, max	kg	(02)	280	305	560	675
		(32)	285	310	570	685
		(62)	295	320	590	705
Pituus, max	mm	(02)	1294	1355	1432	1667
		(32)/(62)	1289	1350	1419	1662
Syvyys	mm	(02)/(32)	568	568	704	714
		(62)	640	640	781	791
Korkeus max	mm	(02)	679	679	824	824
		(32)	751	751	911	911
		(62)	651	651	796	796