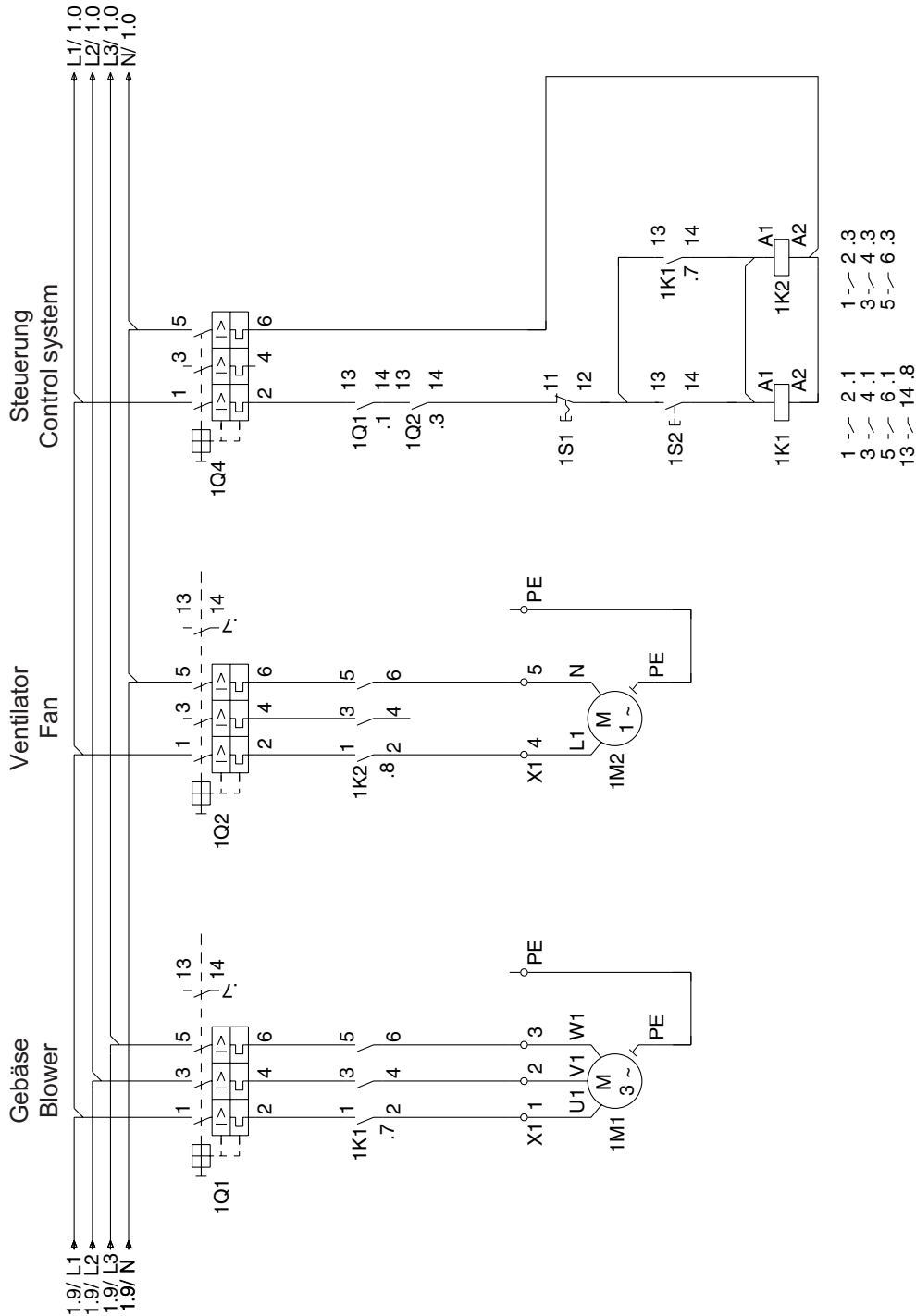


## Schaltschema / Switch diagram

### SHARK

WVB / WPB 120 – 780: Gebläse / Blower → 3~ • Ventilator / Fan → 1~



- 1 ~ 2.1
- 3 ~ 4.1
- 5 ~ 6.1
- 13 ~ 14.8
- 1 ~ 2.3
- 3 ~ 4.3
- 5 ~ 6.3

WVB 120 (60), (61)
WPB 120 (60), (61)
WVB 300 (60), (61)
WPB 300 (60), (61)
WVB 400 (60), (61)
WPB 400 (60), (61)
WVB 430 (60), (61)
WPB 430 (60), (61)
WVB 550 (60), (61)
WPB 550 (60), (61)
WVB 750 (60), (61)
WPB 750 (60), (61)
WVB 780 (60), (61)
WPB 780 (60), (61)
WVB 1300 (60), (61)
WPB 1300 (60), (61)
WVB 1600 (60), (61)
WPB 1600 (60), (61)
WVB 2000 (60), (61)
WPB 2000 (60), (61)
WVB 3300 (60), (61)
WPB 3300 (60), (61)
WVB 5000 (60), (61)
WPB 5000 (60), (61)
WVB 6500 (60), (61)
WPB 6500 (60), (61)
WVB 8300 (60), (61)
WPB 8300 (60), (61)

Auswahl der Schaltgeräte gemäß VDE 0660 (IEC / EN 60947)/ Selection of the control boxes according to VDE 0660 (IEC / EN 60947)  
 Dimensionierung der Leitungen gemäß VDE 0298 (DIN VDE 0100 Teil 4)/ Dimensioning of the lines according to VDE 0298 (DIN VDE 0100 part 4)

I 851/1

1.2.2002

**Werner Rietschle GmbH + Co. KG**

Postfach 1260  
 79642 SCHOPFHEIM  
 GERMANY

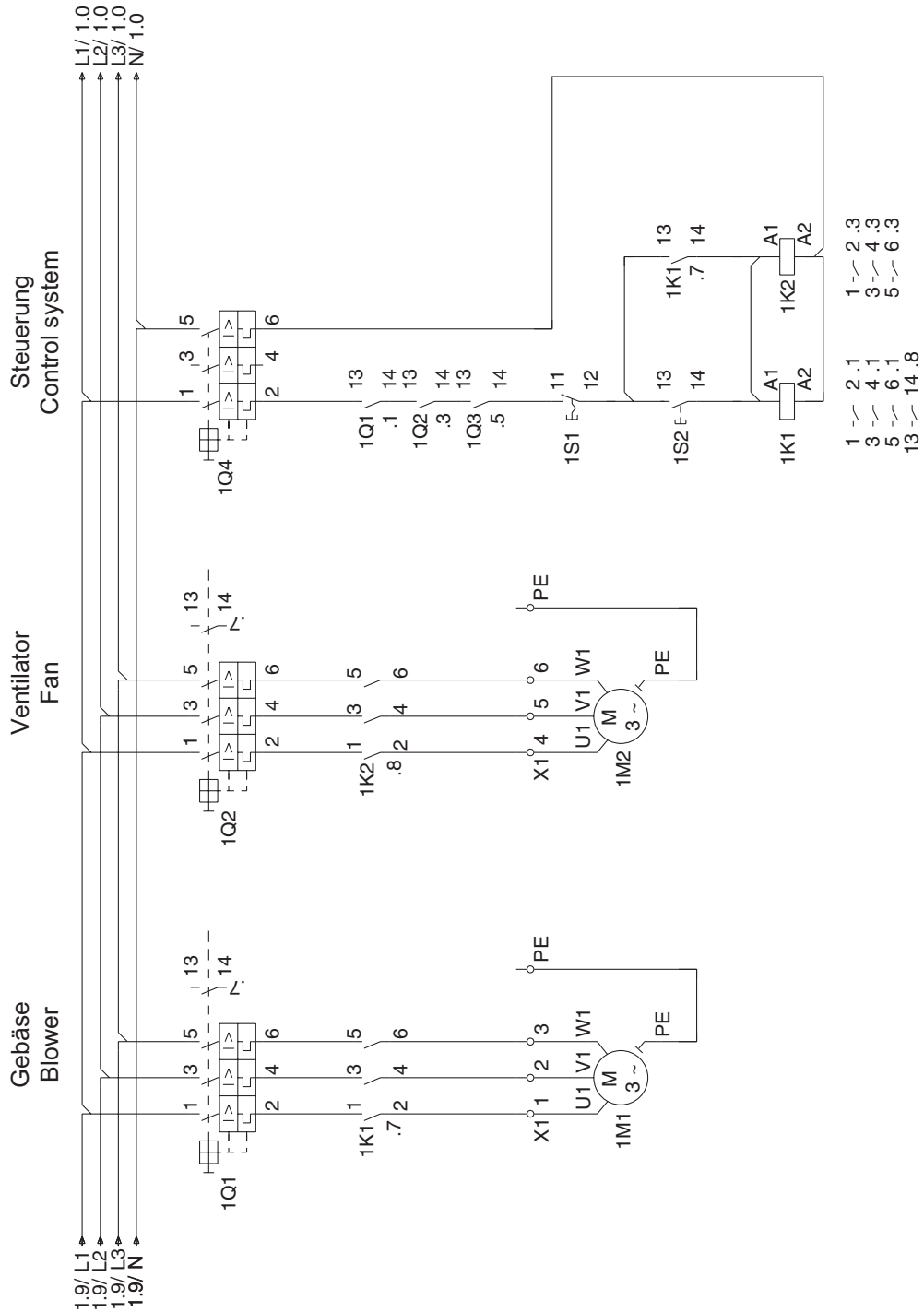
☎ 07622 / 392-0

Fax 07622 / 392300

E-Mail: info@rietschle.com

http://www.rietschle.com

WVB, WPB 1000 – 8300: Gebläse / Blower → 3~ • Ventilator / Fan → 3~



**⚠️ Warnung – elektrische Installation**

Lebensgefahr durch nicht fachgerechte elektrische Installation!

Die elektrische Installation darf nur von einer Elektrofachkraft unter Einhaltung der EN 60204 vorgenommen werden. Der Hauptschalter muss durch den Betreiber vorgesehen werden.

**⚠️ Warning – electrical installation**

Danger to life through unprofessional electrical installation!

The electrical installation may only be made by a qualified electrician under the observance of EN 60204. The main switch must be provided by the operator.

**! Vorsicht – Temperatur nicht überschreiten**

Bei Nichtbeachtung der Temperaturgrenzen können Schäden an dem Gebläse die Folge sein. Die Umgebungstemperatur und die Ansaugtemperatur muss zwischen 5 und 40°C liegen.

**! Caution – Do not exceed the temperature**

The blower might get damaged if temperature limits are not respected. The ambient and suction temperature must be between 5 and 40 °C.