

Seitenkanal-Verdichter

Side channel compressors

Turbine latérale pression

Compressori a canali laterali

SAP

BORA

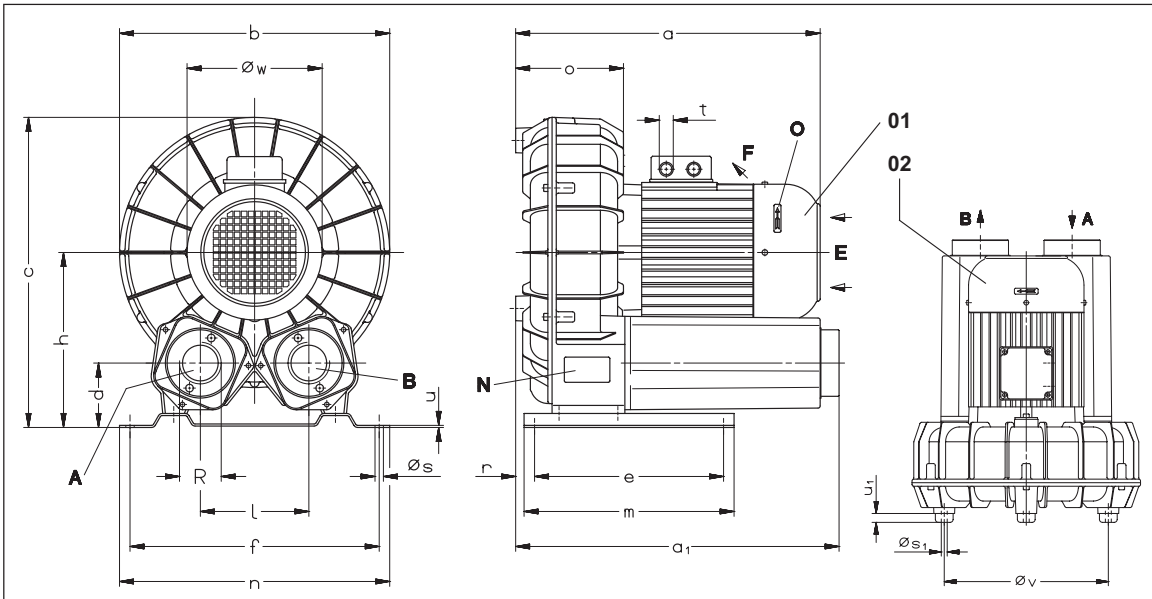
SAP 50

SAP 90

SAP 110

SAP 150

SAP 180



01	Normal-Ausführung	Standard version	Exécution standard	Esecuzione standard
02	Vertikal-Ausführung	Vertical version	Exécution verticale	Esecuzione verticale
A	Ansaug-Anschluß	Suction connection	Raccord d'aspiration	Attacco aspirazione
B	Druck-Anschluß	Pressure connection	Raccord surpression	Attacco pressione
E	Kühlluft-Eintritt	Cooling air entry	Entrée air refroidissement	Entrata aria di raffreddamento
F	Kühlluft-Austritt	Cooling air exit	Sortie air refroidissement	Uscita aria di raffreddamento
N	Datenschild	Data plate	Etiquette caractéristique	Targhetta dati
O	Drehrichtungsschild	Direction of rotation	Flèche sens rotation	Targhetta senso rotazione

SAP	50	90	110	150	180
[mm]					
a	3~ 304 1~ 330	327 342 342 342	# 368 # 368	369 369 369 369	367 406 367 406
a ₁	300	331	344	345	391
b	234	251	282	282	332
c	267	296,5	322	322	381
d / h	58 / 150	68 / 171	68 / 181	68 / 181	80 / 215
e / f	220 / 226	220 / 226	220 / 226	220 / 226	270 / 275
m / n	240 / 246	240 / 246	240 / 246	240 / 246	300 / 305
l	104	110	110	110	133,5
o / r	108 / 26	118,5 / 14,5	127 / 19,5	133 / 20,59	126 / 23
ø _s / ø _{s1}	11 / M6	11 / M6	11 / M6	11 / M6	11 / M6
t	M 20 x 1,5	M 20 x 1,5	M 20 x 1,5	M 20 x 1,5	M 20 x 1,5
u / u ₁	2 / 20	2 / 20	2 / 20	2 / 20	3 / 20
ø _v	190	204	230	230	280
ø _w	139	139	157	157	157 177
R	G 1	G 1 1/4	G 1 1/2	G 1 1/2	G 2

ZRK		25 (03)	32 (03)	40 (03)	40 (03)	50 (03)		
ZUV/ZBD	50 Hz	-	ZBD 40	ZBD 40	ZBD 40	ZBD 65	ZBD 40	ZBD 40
	60 Hz	ZUV 32	ZBD 40	ZBD 40	ZBD 40	ZBD 65	ZBD 40	ZBD 40
ZAF		25 (00)	32 (00)	40 (00)	40 (00)	50 (00)		
ZGD		25 (06)	32 (06)	40 (06)	40 (06)	50 (06)		
ZFP		145 (06)	216 (07)	216 (06)	216 (06)	216 (01)		
ZMS (3~)	50 Hz	25/16	25/16	40/25	# 63/40	63/40	63/40	63/40
	60 Hz	25/16	25/16	40/25	# 63/40	63/40	100/40	100/40
	50 Hz	40	40	63	-	63	100	100
ZMS (1~)	60 Hz	40	40	63	-	100	100	100
ZWS		61 (10)	61 (11)	61 (12)	61 (12)	83 (10)		

ZRK	Zubehör	Optional extras	Accessoires	Accessori
ZUV/ZBD	Rückschlagventil	Non-return valve	Clapet anti-retour	Valvola di non ritorno
ZAF	Druck-Begrenzungsventil	Pressure limitation valve	Limiteur surpression	Valvola limitatrice di pressione
ZGD	Ansaugfilter	Suction filter	Filtre d'aspiration	Filtro di aspirazione
ZFP	Zusätzlicher Schalldämpfer	Additional silencer	Silencieux complémentaire	Silenziatore supplementare
ZMS	Staubabscheider	Dust separator	Filtre séparateur	Separatore polveri
ZMS	Motorschutzschalter	Motor starter	Disjoncteur moteur	Interruttore magnetotermico
ZWS	Wechselschaltung	Change over valve	Inverseur de débit	Valvola di inversione

D 645/1

3.7.2000

Werner Rietschle GmbH + Co. KG

Postfach 1260

79642 SCHOPFHEIM
GERMANY

☎ 07622 / 392-0

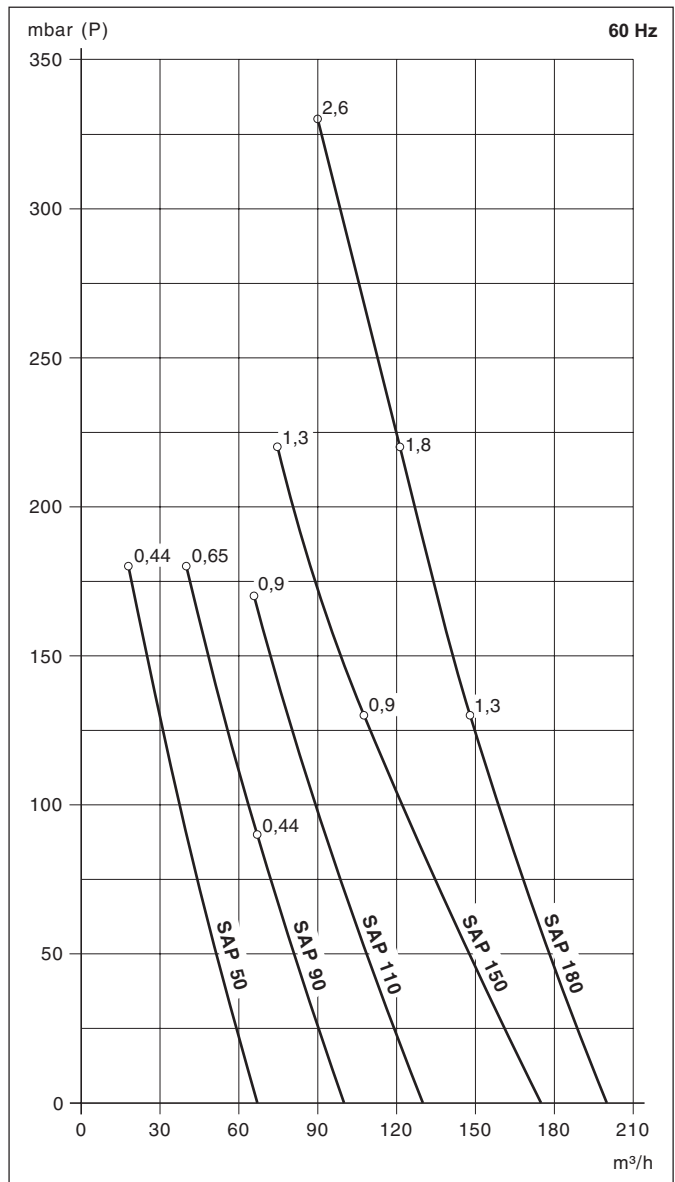
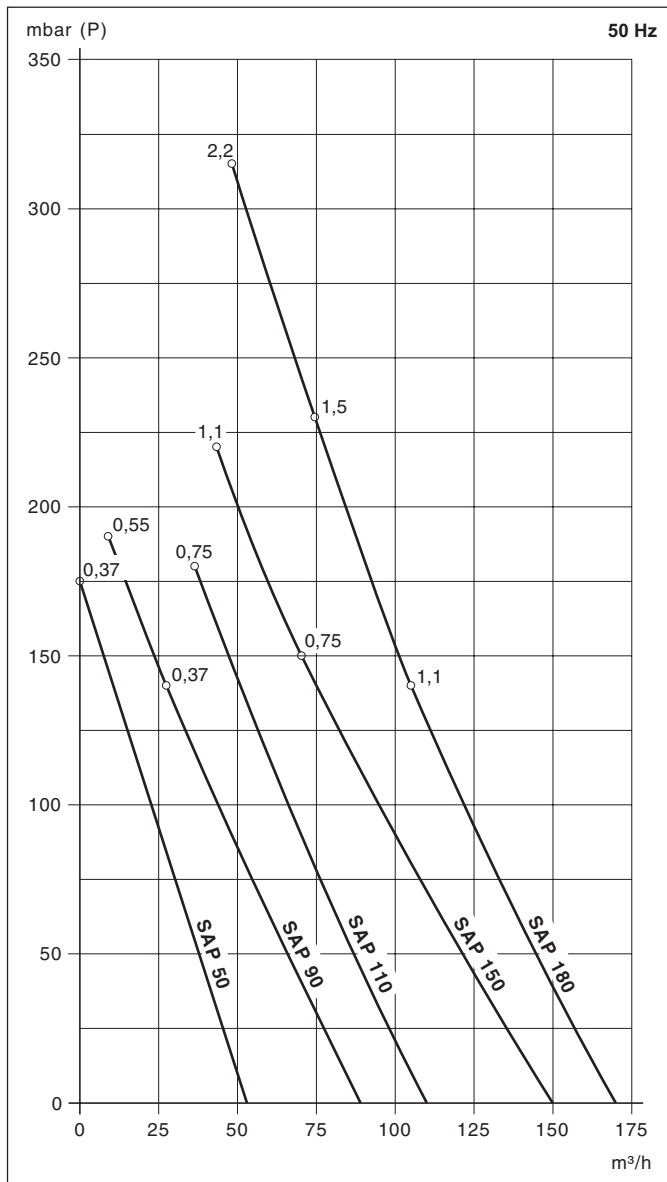
Fax 07622 / 392300

E-Mail: info@rietschle.com

http://www.rietschle.com

SAP		50	90	110	150	180					
m³/h	50 Hz	53	89	110	150	170					
	60 Hz	67	100	130	175	200					
mbar (P)	50 Hz	175	140	190	150	220	140	230	315		
	60 Hz	180	90	180	#	170	130	220	130	220	330
3~	50 Hz	200-255/346-440V ± 5%									
	60 Hz	200-277/346-480V ± 5%									
1~	50 Hz	230V ± 10%						-			
	60 Hz	230V ± 10%						-			
kW	50 Hz	0,37	0,37	0,55	0,55	0,75	0,75	1,1	1,1	1,5	2,2
	60 Hz	0,44	0,44	0,65	0,65	0,90	0,90	1,3	1,3	1,8	2,6
A (3~)	50 Hz	2,1/1,20	2,3/1,3	3,0/1,75	#	4,3/2,5	4,3/2,5	5,75/3,3	5,75/3,3	8,7/5,0	12,1/7,0
	60 Hz	2,1/1,20	2,3/1,3	3,46/2,0	#	4,8/2,8	4,8/2,8	6,4/3,7	6,4/3,7	7,7/4,5	11,3/6,5
A (1~)	50 Hz	3,0	3,7	4,3	-	6,2	6,2	9,2	9,2	9,5	-
	60 Hz	3,0	3,5	5,6	-	7,4	7,4	9,9	7,9	#	-
min⁻¹	50 Hz	2850									
	60 Hz	3450									
dB(A)	50 Hz	61	60	62	#	63	62	63	64	65	66
	60 Hz	63	64	65	#	66	65	66	67	68	68
kg	3~	15,5	15	17	#	23	23	24	27	32,5	33
	1~	16	15,5	16	#	24,5	24,5	24,5	27	34	-

m³/h	Volumenstrom	Capacity	Volume engendré	Portata volumetrica
mbar	Druckdifferenz	Pressure difference	Pression différentielle	Differenza di pressione
3~/1~	Druckbetrieb	Pressure operation	Fonction surpression	Pressione di esercizio
kW	Motorausführung	Motor version	Exécution moteur	Esecuzione motore
A	Motorleistung	Motor rating	Puissance moteur	Potenza motore
min⁻¹	Stromaufnahme	Current drawn	Intensité absorbée	Corrente nominale
dB(A) → DIN 45635	Drehzahl	Speed	Vitesse rotation	Numero giri
kg	Mittlerer Schalldruckpegel (Ansaugung über Schlauchleitung)	Average noise level (Inlet connected to a pipeline)	Niveau sonore moyen (Aspiration au travers d'un tuyau)	Rumorsità media (Aspirazione tramite tubazione flessibile)
	Max. Gewicht	Maximum weight	Poids maxi.	Peso massimo



Die Kennlinien haben eine Toleranz von ± 10% und beziehen sich auf freie atmosphärische Luft von 1 bar (abs.) und 20°C./ The curves have a tolerance of ± 10% and refer to free atmospheric air at 1 bar (abs.) and 20°C./ Les courbes ont une tolérance de ± 10% et sont établies à l'atmosphère de 1 bar (abs.) à 20°C./ Le curve hanno una tolleranza del ± 10% e si riferiscono alla pressione atmosferica di 1 bar (ass.) e 20°C.

Technische Änderungen vorbehalten!// We reserve the right to alter technical information!// Sous réserve de modification technique!// Salvo modifiche tecniche!

auf Anfrage

on request

sur demande

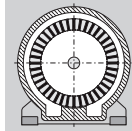
a richiesta



SAP

BORA

- SAP 220
- SAP 300
- SAP 380
- SAP 450

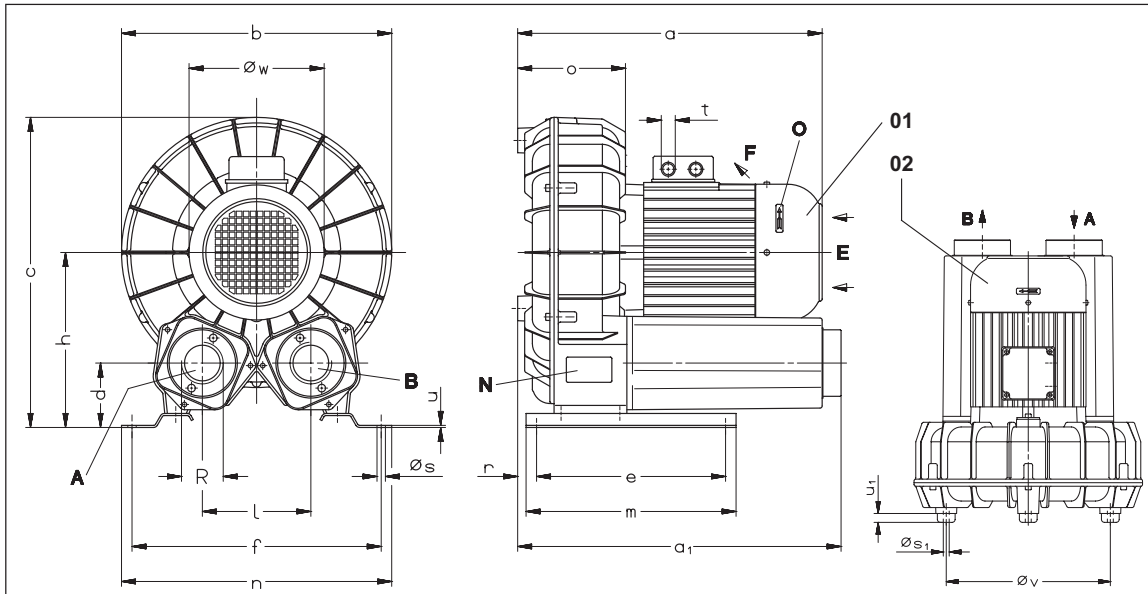


Seitenkanal-Verdichter

Side channel compressors

Turbine latérale pression

Compressori a canali laterali



01	Normal-Ausführung	Standard version	Exécution standard	Esecuzione standard
02	Vertikal-Ausführung	Vertical version	Exécution verticale	Esecuzione verticale
A	Ansaug-Anschluß	Suction connection	Raccord d'aspiration	Attacco aspirazione
B	Druck-Anschluß	Pressure connection	Raccord surpression	Attacco pressione
E	Kühlluft-Eintritt	Cooling air entry	Entrée air refroidissement	Entrata aria di raffreddamento
F	Kühlluft-Austritt	Cooling air exit	Sortie air refroidissement	Uscita aria di raffreddamento
N	Datenschild	Data plate	Etiquette caractéristique	Targhetta dati
O	Drehrichtungsschild	Direction of rotation	Flèche sens rotation	Targhetta senso rotazione

SAP	220			300			380			450			
[mm]	a	419	419	430	427	438	441	451	454	#	458	606	606
	a ₁	414			461			486			549		
	b	370			386			432			450		
	c	414			443			486			525		
	d	81			92			97			117		
	e / f	270 / 275			270 / 356			270 / 360			470 / 410		
	h	229			250			270			300		
	m / n	300 / 305			300 / 386			300 / 390			500 / 440		
	l	140			155			155			181		
	o	150			157			180			180		
	r	36			30			47			44		
	ø _s / ø _{s1}	11 / M6			11 / M8			11 / M8			11 / M10		
	t	M 20 x 1,5			M 20 x 1,5			M 20 x 1,5			M 20 x 1,5 M32x1,5		
	u / u ₁	3 / 20			3 / 15			3 / 15			4 / 30		
	ø _v	280			320			320			375		
	ø _w	177	177	195	177	195	219	195	219	#	219	246	246
	R	G 2			G 2			G 2			G 3		

ZRK	50 (03)			50 (03)			50 (03)			80 (03)			
ZBD	50 Hz	65	65	65	65	65	65	80	80	#	80	80	80
	60 Hz	65	65	65	80	80	65	80	80	#	80	80	80
ZAF	50 (00)			50 (00)			50 (00)			80 (00)			
ZGD	50 (06)			50 (06)			50 (06)			80 (06)			
ZFP	216 (01)			216 (51)			216 (52)			216 (52)			
ZMS	50 Hz	100/63	160/100	160/100	160/100	160/100	200/160	160/100	200/160	#	200/160	250/160	-/200
	60 Hz	100/63	160/100	160/100	160/100	160/100	200/160	160/100	200/160	#	200/160	-/160	-/200
ZWS	83 (11)			83 (12)			83 (12)			131 (10)			

ZRK	Zubehör	Optional extras	Accessoires	Accessori
ZBD	Rückschlagventil	Non-return valve	Clapet anti-retour	Valvola di non ritorno
ZAF	Druck-Begrenzungsventil	Pressure limitation valve	Limiteur surpression	Valvola limitatrice di pressione
ZGD	Ansaugfilter	Suction filter	Filtre d'aspiration	Filtro di aspirazione
ZFP	Zusätzlicher Schalldämpfer	Additional silencer	Silencieux complémentaire	Silenziatore supplementare
ZMS	Staubabscheider	Dust separator	Filtre séparateur	Separatore polveri
ZWS	Motorschutzschalter	Motor starter	Disjoncteur moteur	Interruttore magnetotermico
	Wechselschaltung	Change over valve	Inverseur de débit	Valvola di inversione

D 645/2

2.1.2002

Werner Rietschle GmbH + Co. KG

Postfach 1260

79642 SCHOPFHEIM
GERMANY

☎ 07622 / 392-0

Fax 07622 / 392300

E-Mail: info@rietschle.com

http://www.rietschle.com

Die Größen ab SAP / 5,5 kW haben zusätzlich einen Kühlventilator zwischen Motor und Gebläsegehäuse.

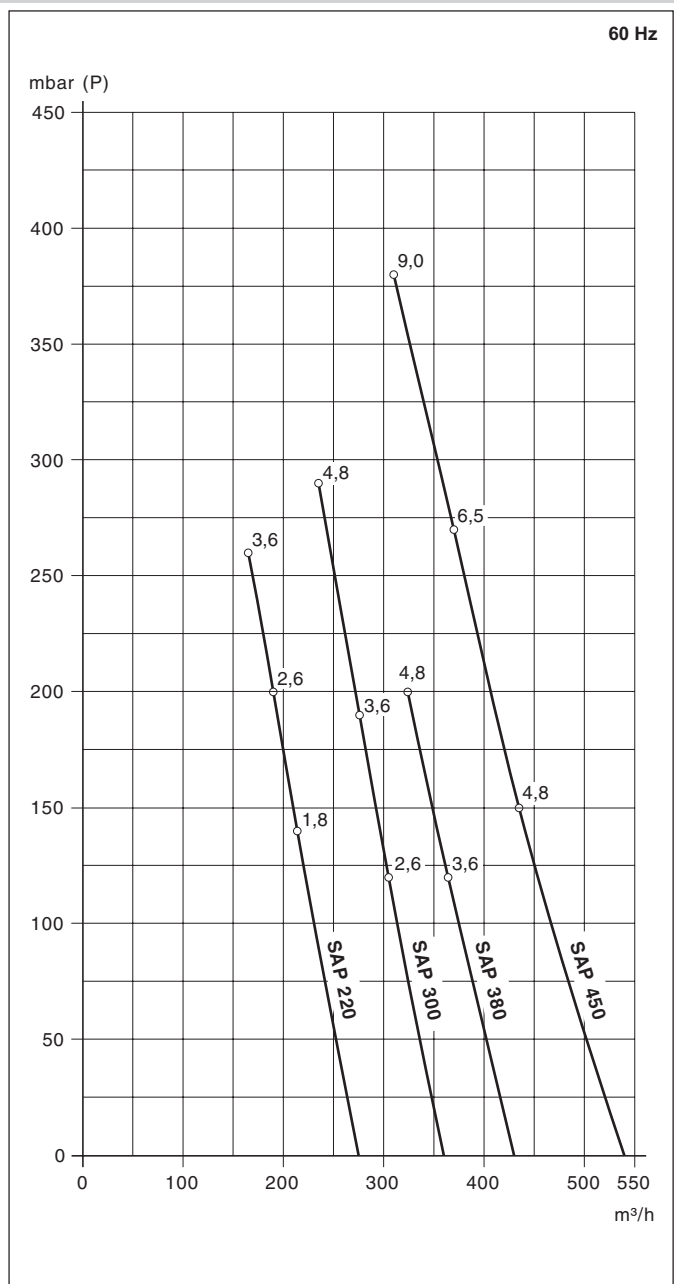
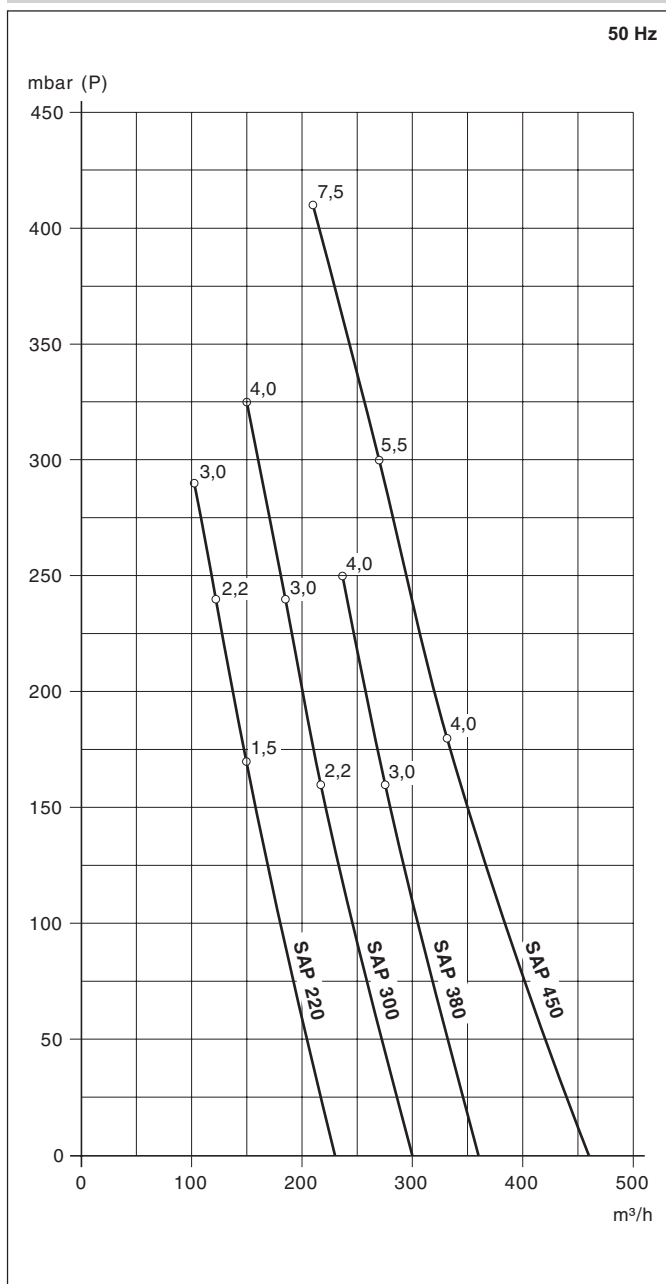
Models SAP / 5,5 kW and larger have an additional cooling fan situated between the motor and blower housing.

A partir de la SAP / 5,5 kW, un ventilateur complémentaire est inséré entre le moteur et le corps de la turbine.

Le grandezze a partire da SAP / 5,5 kW sono dotate di un ventilatore di raffreddamento supplementare fra il motore e il corpo della soffiante.

SAP	220			300			380			450			
m³/h	230			300			360			460			
	275			360			430			540			
mbar (P)	50 Hz	170	240	290	160	240	325	160	250	#	180	300	410
	60 Hz	140	200	260	120	190	290	120	200	#	150	270	380
3~	50 Hz	200-255/346-440V ± 5%											
	60 Hz	200-277/346-480V ± 5%											
kW	50 Hz	1,5	2,2	3,0	2,2	3,0	4,0	3,0	4,0	5,5	4,0	5,5	7,5
	60 Hz	1,8	2,6	3,6	2,6	3,6	4,8	3,6	4,8	6,5	4,8	6,5	9,0
A	50 Hz	8,7/5,0	12,1/7,0	14,9/8,6	12,1/7,0	15,9/9,2	19,0/11	15,9/9,2	19,0/11	#	19,0/11	23,5/13,5	29,5/17
	60 Hz	7,7/4,5	11,3/6,5	13,9/8,0	11,3/6,5	15,2/8,8	19,0/11	15,2/8,8	19,0/11	#	19,0/11	28,0/16,0	33,0/19
min⁻¹	50 Hz	2850											
	60 Hz	3450											
dB(A)	50 Hz	68	68	68	68	70	72	71	71	#	71	71	71
	60 Hz	72	72,5	72,5	70	73	77	74	75	#	75	75	75
kg		36	36,5	42	42	44	53	52,5	58	#	66	89	95

m³/h	Volumenstrom	Capacity	Volume engendré	Portata volumetrica
mbar	Druckdifferenz	Pressure difference	Pression différentielle	Differenza di pressione
P	Druckbetrieb	Pressure operation	Fonction surpression	Pressione di esercizio
3~	Motorausführung	Motor version	Exécution moteur	Esecuzione motore
kW	Motorleistung	Motor rating	Puissance moteur	Potenza motore
A	Stromaufnahme	Current drawn	Intensité absorbée	Corrente nominale
min⁻¹	Drehzahl	Speed	Vitesse rotation	Numero giri
dB(A) → DIN 45635	Mittlerer Schalldruckpegel (Ansaugung über Schlauchleitung)	Average noise level (Inlet connected to a pipeline)	Niveau sonore moyen (Aspiration au travers d'un tuyau)	Rumorosità media (Aspirazione tramite tubazione flessibile)
kg	Max. Gewicht	Maximum weight	Poids maxi.	Peso massimo



Die Kennlinien haben eine Toleranz von ± 10% und beziehen sich auf freie atmosphärische Luft von 1 bar (abs.) und 20°C./ The curves have a tolerance of ± 10% and refer to free atmospheric air at 1 bar (abs.) and 20°C./ Les courbes ont une tolérance de ± 10% et sont établies à l'atmosphère de 1 bar (abs.) à 20°C./ Le curve hanno una tolleranza del ± 10% e si riferiscono alla pressione atmosferica di 1 bar (ass.) e 20°C.

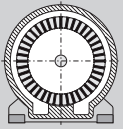
Technische Änderungen vorbehalten!// We reserve the right to alter technical information!// Sous réserve de modification technique!// Salvo modifiche tecniche!

auf Anfrage

on request

sur demande

a richiesta



Seitenkanal-Verdichter

Side channel compressors

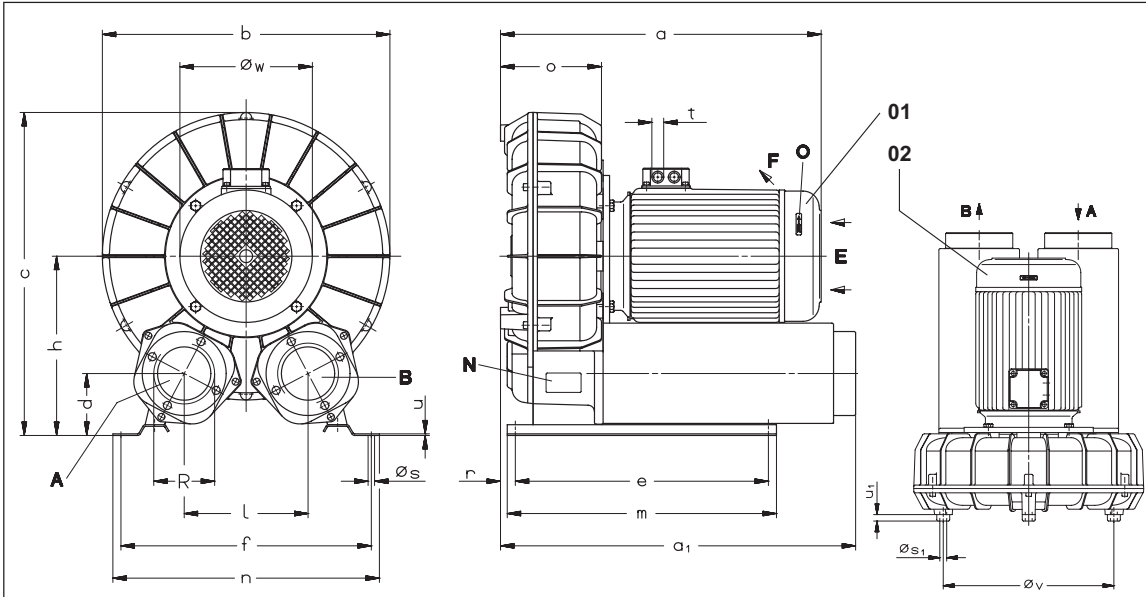
Turbine latérale pression

Compressori a canali laterali

SAP

BORA

- SAP 530
- SAP 710
- SAP 1060
- SAP 1500



01	Normal-Ausführung	Standard version	Exécution standard	Esecuzione standard
02	Vertikal-Ausführung	Vertical version	Exécution verticale	Esecuzione verticale
A	Ansaug-Anschluß	Suction connection	Raccord d'aspiration	Attacco aspirazione
B	Druck-Anschluß	Pressure connection	Raccord surpression	Attacco pressione
E	Kühlluft-Eintritt	Cooling air entry	Entrée air refroidissement	Entrata aria di raffreddamento
F	Kühlluft-Austritt	Cooling air exit	Sortie air refroidissement	Uscita aria di raffreddamento
N	Datenschild	Data plate	Etiquette caractéristique	Targhetta dati
O	Drehrichtungsschild	Direction of rotation	Flèche sens rotation	Targhetta senso rotazione

SAP	530			710			1060			1500			
[mm]	a	487	634	634	634	634	664	657	688	734	765	760	790
	a ₁	560			655			678			757		
	b	471			534			534			534		
	c	562			617			617			606		
	d	113			132			128,5			117		
	e / f	470 / 396			470 / 466			470 / 466			360 / 430		
	h	326			350			350			339		
	m / n	500 / 426			500 / 496			500 / 496			400 / 500		
	l	181			230			230			230		
	o	192			192			225			261		
	r	50			50			58			182,5		
	ø _s / ø _{s1}	11 / M10			11 / M10			11 / M10			11 / -		
	t	M20x1,5	M32 x 1,5		M32 x 1,5			M32x1,5			M40x1,5		
	u / u ₁	4 / 30			4 / 25			4 / 25			6 / -		
	ø _v	392			457			457			-		
	ø _w	219	246	246	246			246			311	311	
	R	G 3			G 4			G 4			DN 125		

ZRK	80 (03)			100 (03)			100 (03)			-		
ZBD	50 Hz	80	80	80	100	100	100	100	100	100	100	2 x 100
	60 Hz	80	80	80	100	100	100	100	100	100	100	2 x 100
ZAF	80 (00)			100 (00)			100 (00)			-		
ZGD	80 (06)			100 (06)			100 (06)			-		
ZFP	216 (52)			-			-			-		
ZMS	50 Hz	200/160	250/160	-/200	250/160	-/200	-/-	-/200	-/-	-/-	-/-	-/-
	60 Hz	200/160	-/160	-/200	-/160	-/200	-/-	-/200	-/-	-/-	-/-	-/-
ZWS	131 (10)			-			-			-		

ZRK	Zubehör	Optional extras	Accessoires	Accessori
ZBD	Rückschlagventil	Non-return valve	Clapet anti-retour	Valvola di non ritorno
ZAF	Druck-Begrenzungsventil	Pressure limitation valve	Limiteur surpression	Valvola limitatrice di pressione
ZGD	Ansaugfilter	Suction filter	Filtre d'aspiration	Filtro di aspirazione
ZFP	Zusätzlicher Schalldämpfer	Additional silencer	Silencieux complémentaire	Silenziatore supplementare
ZMS	Staubabscheider	Dust separator	Filtre séparateur	Separatore polveri
ZWS	Motorschutzschalter	Motor starter	Disjoncteur moteur	Interruttore magnetotermico
	Wechselschaltung	Change over valve	Inverseur de débit	Valvola di inversione

D 645/3

2.1.2002

Werner Rietschle GmbH + Co. KG

Postfach 1260

79642 SCHOPFHEIM
GERMANY

☎ 07622 / 392-0

Fax 07622 / 392300

E-Mail: info@rietschle.com

http://www.rietschle.com

Die Größen ab SAP / 5,5 kW haben zusätzlich einen Kühlventilator zwischen Motor und Gebläsegehäuse.

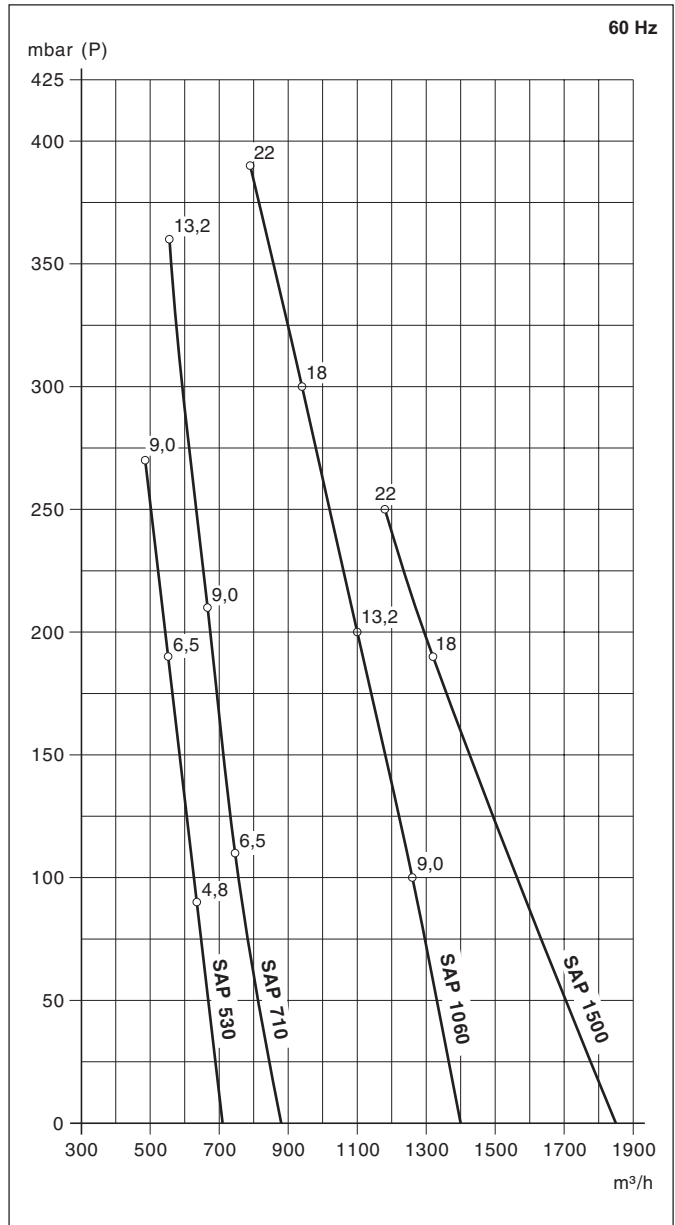
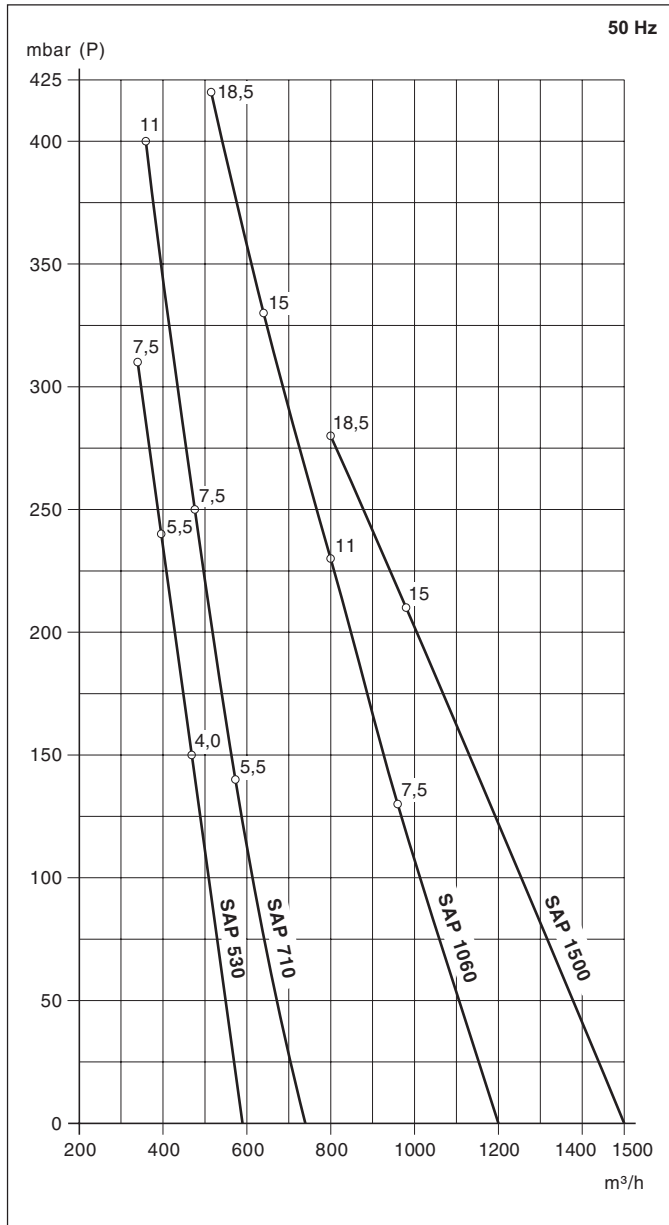
Models SAP / 5,5 kW and larger have an additional cooling fan situated between the motor and blower housing.

A partir de la SAP / 5,5 kW, un ventilateur complémentaire est inséré entre le moteur et le corps de la turbine.

Le grandezze a partire da SAP / 5,5 kW sono dotate di un ventilatore di raffreddamento supplementare fra il motore e il corpo della soffiante.

SAP		530			710			1060				1500	
m³/h	50 Hz	590			740			1200				1500	
	60 Hz	710			880			1400				1850	
mbar (P)	50 Hz	150	240	310	140	250	400	130	230	330	420	210	280
	60 Hz	90	190	270	110	210	360	100	200	300	390	190	250
3~	50 Hz	200-255/346-440V									346-440V	200-255/ 346-440V	346-440V
	60 Hz	200-277/346-480V									346-480V	200-277/ 346-480V	346-480V
kW	50 Hz	4,0	5,5	7,5	5,5	7,5	11,0	7,5	11,0	15	18,5	15	18,5
	60 Hz	4,8	6,5	9,0	6,5	9,0	13,2	9,0	13,2	18	22	18	22
A	50 Hz	19,0/11,0	23,5/13,5	29,5/17,0	23,5/13,5	29,5/17,0	48,5/28,0	29,5/17,0	48,5/28,0	57-71/33-41	43	57-71/33-41	43
	60 Hz	19,0/11,0	28,0/16,0	33,0/19,0	28,0/16,0	33,0/19,0	52,0/30,0	33,0/19,0	52,0/30,0	66-61/38-35	43	66-61/38-35	43
min⁻¹	50 Hz	2850											
	60 Hz	3450											
dB(A)	50 Hz	72	75	76	76	76	76	79,5	80	80,5	81	78,5	79,5
	60 Hz	75	79	80	80	80	80	83	84	84	84,5	82	84
kg		66	86,5	88	111	119	125	122	128,5	178	200	191	201

m³/h	Volumenstrom	Capacity	Volume engendré	Portata volumetrica
mbar	Druckdifferenz	Pressure difference	Pression différentielle	Differenza di pressione
P	Druckbetrieb	Pressure operation	Fonction surpression	Pressione di esercizio
3~ (± 5%)	Motorausführung	Motor version	Exécution moteur	Esecuzione motore
kW	Motorleistung	Motor rating	Puissance moteur	Potenza motore
A	Stromaufnahme	Current drawn	Intensité absorbée	Corrente nominale
min⁻¹	Drehzahl	Speed	Vitesse rotation	Numero giri
dB(A) → DIN 45635	Mittlerer Schalldruckpegel (Ansaugung über Schlauchleitung)	Average noise level (Inlet connected to a pipeline)	Niveau sonore moyen (Aspiration au travers d'un tuyau)	Rumorosità media (Aspirazione tramite tubazione flessibile)
kg	Max. Gewicht	Maximum weight	Poids maxi.	Peso massimo



Die Kennlinien haben eine Toleranz von ± 10% und beziehen sich auf freie atmosphärische Luft von 1 bar (abs.) und 20°C./ The curves have a tolerance of ± 10% and refer to free atmospheric air at 1 bar (abs.) and 20°C./ Les courbes ont une tolérance de ± 10% et sont établies à l'atmosphère de 1 bar (abs.) à 20°C./ Le curve hanno una tolleranza del ± 10% e si riferiscono alla pressione atmosferica di 1 bar (ass.) e 20°C.

Technische Änderungen vorbehalten!// We reserve the right to alter technical information!// Sous réserve de modification technique!// Salvo modifiche tecniche!

auf Anfrage

on request

sur demande

a richiesta