

Wälzkolbengebläse - Vakuumbetrieb

WVB

SHARK

Ausführungen

Diese Betriebsanleitung gilt für berührungsfrei laufende Wälzkolbengebläse im Vakuumbetrieb: SHARK WVB. Die Abhängigkeit des Saugvermögens vom Unterdruck zeigt das Datenblatt D 851.

Beschreibung

Folgende Ausführungen werden ausgeliefert:

- Variante (01) → Grundeinheit mit freiem Wellenende, ohne Motor (Bild 2)
- Variante (20) → Kompaktgebläse (Bild 7)
- Variante (30) → Kompakteinheit auf Grundgestell montiert (Bild 3)
- Variante (60) → Wie Variante (30) jedoch mit Schallbox (Bild 5)

Die SHARK Wälzkolbengebläse arbeiten pulsationsarm mit zwei symmetrisch gestalteten dreiflügeligen Drehkolben aus dem Werkstoff C45N (SHARK 120 - 2000) bzw. GGG-50 (SHARK 3300 - 8300), die gegeneinander abwälzen. Die Drehkolben werden durch schrägverzahnte, gehärtete und geschliffene Steuerzahnäder synchronisiert. Der Förderraum ist frei von Dicht- und Schmiermitteln. Die Zahnäder des Synchrongetriebes und die Lager der Drehkolben werden mit Öl geschmiert. Zahnäder und Lager befinden sich in zwei Seitenräumen des Gehäuses, die auch den Ölvorrat enthalten. Diese beiden Seitenräume sind durch Labyrinth-Dichtungen vom Förderraum getrennt. In beiden Lagerräumen sorgen geeignete Ölfördereinrichtungen dafür, dass die Lager und Zahnäder bei allen zulässigen Drehzahlen ausreichend mit Öl versorgt werden.

Das Gehäuse ist aus dem Werkstoff GG-20 und bietet durch die Verrippung eine hohe Stabilität und Kühloberfläche. Die Abdichtung der Antriebswelle wird erfolgt über einen Radialwellendichtring, der auf einer gehärteten Wellenschutzhülse läuft.

Das Saugvermögen regelt man durch: Änderung der Keilriemenübersetzung, frequenzgesteuerten Elektromotor, Antrieb mit polumschaltbarem Elektromotor.

Um die Wälzkolbengebläse vor Überlastung zu schützen, sind die Kompakteinheiten WVB (30) bzw. (60) mit einem Vakuum-Begrenzungsventil (U₁) ausgestattet.

Ein Vakuummeter (Z₂) zeigt laufend an, in welchem Vakuumbereich gearbeitet wird.

Der Antrieb der SHARK (01) kann durch Riemenantrieb oder durch Direktantrieb über eine Kupplung erfolgen. Der Antrieb der SHARK (30) bzw. (60) erfolgt durch Riemenantrieb, wobei durch Wahl einer entsprechenden Übersetzung das Saugvermögen variiert werden kann.

Verwendung

! Die Wälzkolbengebläse SHARK sind für den Einsatz im gewerblichen Bereich geeignet, d.h. die Schutz-einrichtungen entsprechen EN DIN 294 Tabelle 4.

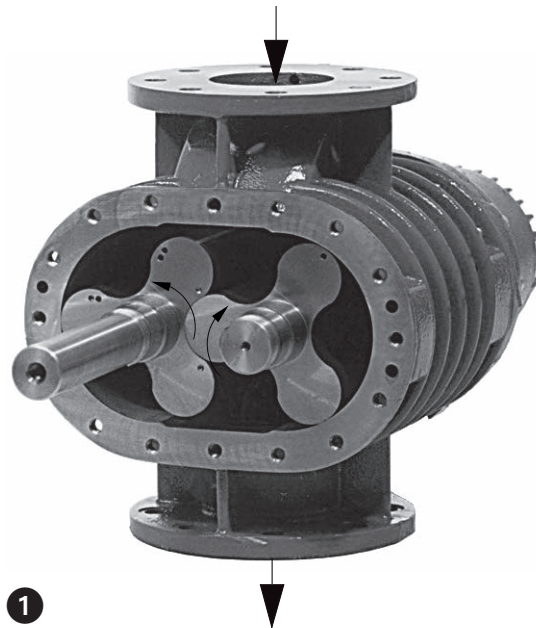
Die SHARK-Wälzkolbengebläse WVB sind für den Vakuumbetrieb bis max. 0,5 bar (abs.) geeignet. Sie eignen sich für die Förderung von Luft mit einer relativen Feuchte bis zu 90% und trockenen, nicht aggressiven Gasen.

! Die Umgebungstemperatur und die Ansaugtemperatur muss zwischen 5 und 40°C liegen. Bei Temperaturen außerhalb dieses Bereiches bitten wir um Rücksprache.

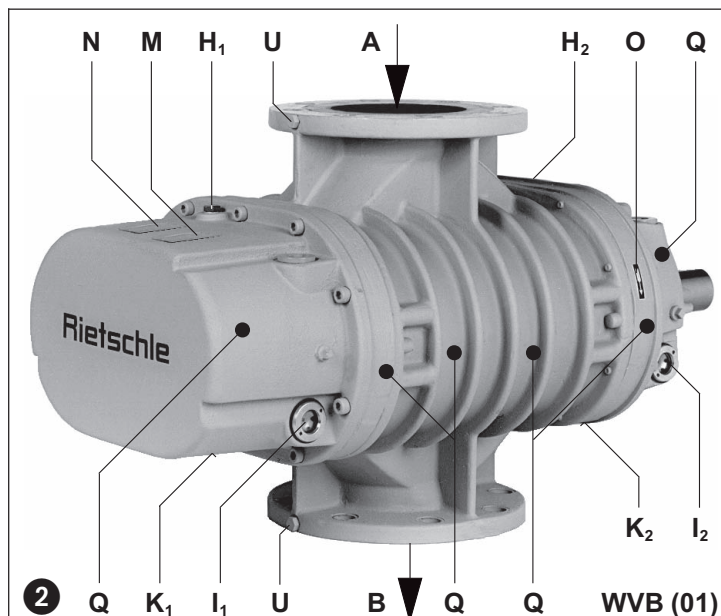
Die max. Ausblastemperatur darf 130°C nicht überschreiten.

! Es dürfen keine Flüssigkeiten, feste Stoffe, gefährliche Beimengungen (z.B. brennbare oder explosive Gase oder Dämpfe), Wasserdampf oder aggressive Gase angesaugt werden. Die Förderung von brennbaren Gasen und Wasserdampf ist nur mit Sonderausführungen möglich.

! Bei Anwendungsfällen, wo ein unbeabsichtigtes Abstellen oder ein Ausfall der Wälzkolbengebläse zu einer Gefährdung von Personen oder Einrichtungen führt, sind entsprechende Sicherheitsmaßnahmen anlagenseits vorzusehen.



WVB 15
WVB 25
WVB 120
WVB 300
WVB 400
WVB 550
WVB 750
WVB 1000
WVB 1300
WVB 2000
WVB 3300
WVB 6500
WVB 8300



B 851

2.2.2001

Werner Rietschle GmbH + Co. KG

Postfach 1260
79642 SCHOPFHEIM
GERMANY

☎ 07622 / 392-0

Fax 07622 / 392300

E-Mail: info@rietschle.com

http://www.rietschle.com

Handhabung und Aufstellung (Bild 2, 3 und 7)

Bei betriebswarmer SHARK können die Oberflächentemperaturen an den Bauteilen (Q) über 70°C ansteigen. Dort ist eine Berührung zu vermeiden.

Öl-Einfüllstellen (H₁, H₂), Öl-Schaugläser (I₁, I₂) und Öl-Ablässe (K₁, K₂) müssen leicht zugänglich sein. Der Kühlluft-Eintritt (E) und der Kühlluft-Austritt (F) muss mindestens 30 cm Abstand zu benachbarten Wänden haben. Austretende Kühlluft darf nicht wieder angesaugt werden.

Die SHARK dürfen nur in horizontaler Einbaulage betrieben werden.

Mit zunehmender Höhe über dem Meeresspiegel macht sich eine Leistungsminderung des Wälzkolbengebläse bemerkbar.

Die SHARK ist auf einer horizontalen Standfläche zu befestigen.

Das Wälzkolbengebläse darf beim Anziehen der Befestigungsschrauben nicht verspannt werden. Ebenso ist dafür zu sorgen, dass durch die Anschlussleitungen keine Kräfte auf die SHARK einwirken (mitgelieferte Kompensatoren verwenden).

Installation (Bild 2, 3, 6 und 7)

Bei Aufstellung und Betrieb ist die Unfallverhütungsvorschrift »Verdichter« VBG 16 zu beachten.

1. Vakuumanschluss bei (A).

Das Regeln des Saugvermögens durch Drosselventile vor und hinter dem Wälzkolbengebläse ist nicht zulässig. Bei zu engen und/oder langen Leitungen vermindert sich die Leistung des Wälzkolbengebläses.

2. Messanschluss (U) für den Anschluss von Messeinrichtungen.

3. Direktantrieb über eine Kupplung bei SHARK (01):

Nach dem Aufstellen und Verschrauben der SHARK (01) ist die Motorausrichtung zu kontrollieren.

Nicht richtig ausgerichtete Kupplungen verursachen vorzeitigen Verschleiß von Lager und Kupplungsgummis.

4. Antrieb über Keilriemen bei SHARK (01):

Die Riemenscheiben mit geeignetem Werkzeug auf die Wellenzapfen von SHARK (01) und Antriebsmotor montieren.

Die Riemenscheiben dürfen nicht mit einem Hammer angebracht werden.

Keilriemen auf die Riemenscheiben aufziehen.

Für Einstellung der Riemenspannung mit einer bestimmten Prüfkraft pro Riemen muss man die Eindrücktiefe (e) ermitteln.

Übermäßig gespannte Keilriemen können das Gebläse und den Antriebsmotor beschädigen.

Zu locker gespannte Keilriemen rutschen auf den Riemenscheiben. Dadurch erwärmen sie sich stark und können reißen.

Bei erster Inbetriebnahme oder nach einem Riemenwechsel sind nach 30 Betriebsstunden die Keilriemen nachzuspannen.

5. Das Schmieröl (geeignete Sorten siehe "Wartung") für die Zahnräder und Lager an den beiden Öleinfüllstellen (H₁, H₂) bis 1/3 in den Schaugläsern (I₁, I₂) auffüllen (Öleinfüllmenge siehe Datenblätter D 851). Öffnungen schließen.

Ersteinfüllung erfolgt kundenseitig durch mitgeliefertes Öl. Nicht zu viel Öl einfüllen!

6. Die elektrischen Motordaten sind auf dem Motordatenschild angegeben. Die Motoren entsprechen DIN/VDE 0530 und sind in Schutzart IP 54 oder IP 55 und Isolationsklasse B oder F ausgeführt. Das entsprechende Anschluss-Schema befindet sich im Klemmenkasten des Motors. Die Motordaten sind mit den Daten des vorhandenen Stromnetzes zu vergleichen (Stromart, Spannung, Netzfrequenz, zulässige Stromstärke).

7. Motor über Motorschutzschalter anschließen (zur Absicherung ist ein Motorschutzschalter und zur Zugentlastung des Anschluss-Kabels ist eine Pg-Verschraubung vorzusehen).

Wir empfehlen die Verwendung von Motorschutzschaltern, deren Abschaltung zeitverzögert erfolgt, abhängig von einem evtl. Überstrom. Kurzzeitiger Überstrom kann beim Start des Wälzkolbengebläses auftreten.

8. Dachlüfter (V) der SHARK (60):

Schutzgitter der Dachlüfter entfernen. Kabel im Klemmenkasten anschließen (siehe Schaltschema I 851/1).

Die elektrische Installation darf nur von einer Elektrofachkraft unter Einhaltung der EN 60204 vorgenommen werden. Der Hauptschalter muss durch den Betreiber vorgesehen werden.

Inbetriebnahme (Bild 2, 3, 6 und 7)

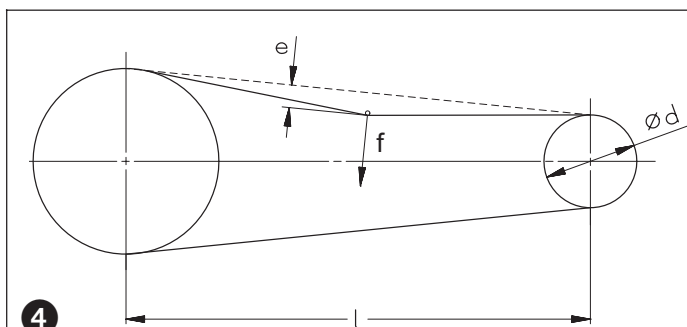
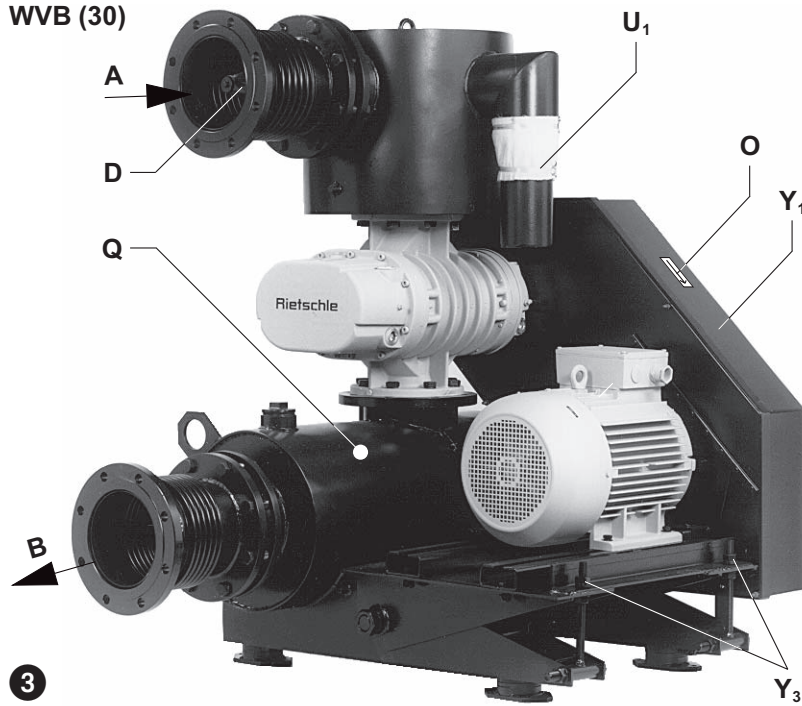
1. Motor starten und Drehrichtung (siehe Drehrichtungspfeil (O)) überprüfen.

2. Saugleitung an (A) anschließen.


Risiken für das Bedienungspersonal

Geräuschemission: Die mittleren Schalldruckpegel, gemessen nach den Nennbedingungen DIN 45635 Teil 13 (entsprechend 3.GSGV), sind in den Datenblättern D 851 angegeben. Wir empfehlen bei andauerndem Aufenthalt in der Umgebung der laufenden Wälzkolbengebläse das Benutzen persönlicher Gehörschutzmittel, um eine Dauerschädigung des Gehörs zu vermeiden.

WVB (30)



Wartung und Instandhaltung


 Bei Wartungsmaßnahmen, bei denen Personen durch bewegte oder spannungsführende Teile gefährdet werden können, ist das Wälzkolbengebläse durch Ziehen des Netzsteckers oder Betätigen des Hauptschalters vom E-Netz zu trennen und gegen Wiedereinschalten zu sichern. Wartung nicht bei betriebswarmen Wälzkolbengebläse durchführen. (Verletzungsgefahr durch heiße Maschinenteile oder heißes Schmieröl).

1. Schmierung (Bild 2 und D 851)

Der Ölstand in den Schaugläsern (I_1 , I_2) ist wöchentlich zu kontrollieren. Zum Nachfüllen von Öl in die beiden Ölkammern muss das Wälzkolbengebläse abgeschaltet werden.

Erster Ölwechsel für die beiden Ölkammern nach 400 Betriebsstunden (siehe Ölablass-Schrauben (K_1 , K_2)). Weitere Ölwechsel nach jeweils 3000 Betriebsstunden. Öleinfüllmenge siehe Datenblatt D 851.


Die Viskosität des Öles muss ISO-VG 150 nach DIN 51 519 entsprechen. Bezeichnung nach DIN 51 502: CLP HC 150 Wir empfehlen folgende Ölorte: GEAR-LUBE 150 oder äquivalente Öle anderer Hersteller (siehe auch Ölempfehlungsschild (M)).

 Bei Ölartenwechsel Ölkammern vollständig entleeren.

Das Altöl ist gemäß den Umweltschutz-Bestimmungen zu entsorgen.

2. Nachspannen der Keilriemen (Bild 3 und 4)

Die Spannung der Keilriemen ist regelmäßig (spätestens alle 800 Betriebsstunden) zu überprüfen und gegebenenfalls zu korrigieren.

 Riemen spannung nur in kaltem Zustand überprüfen und korrigieren.

Die Keilriemen dürfen nur komplett gewechselt werden.

Bei der SHARK (30) bzw. (60) erfolgt die Korrektur der Riemen spannung durch entsprechende Verstell schrauben (Y_3) an der Motor halterung. Für die Einstellung der Riemen spannung mit einer bestimmten Prüfkraft (f) pro Riemen muss man die Eindrücktiefe (e) ermitteln und mit dem Sollwert vergleichen. Den Sollwert für die Prüfkraft (f) bzw. Eindrücktiefe (e) entnehmen Sie bitte dem Schild innerhalb des Riemenantriebs (Y_1).

3. Kühlung (Bild 5, 6 und D 851)

Bei starkem Staubanfall können sich die Luftschlitze der SHARK (60) für die Kühlluft-Austritte (E) und Kühlluft-Austritte (F) sowie die Schutzgitter der Dachlüfter (V) zusetzen. Die Reinigung kann durch Ausblasen mit Druckluft erfolgen.

4. Siebfilter (Bild 3)

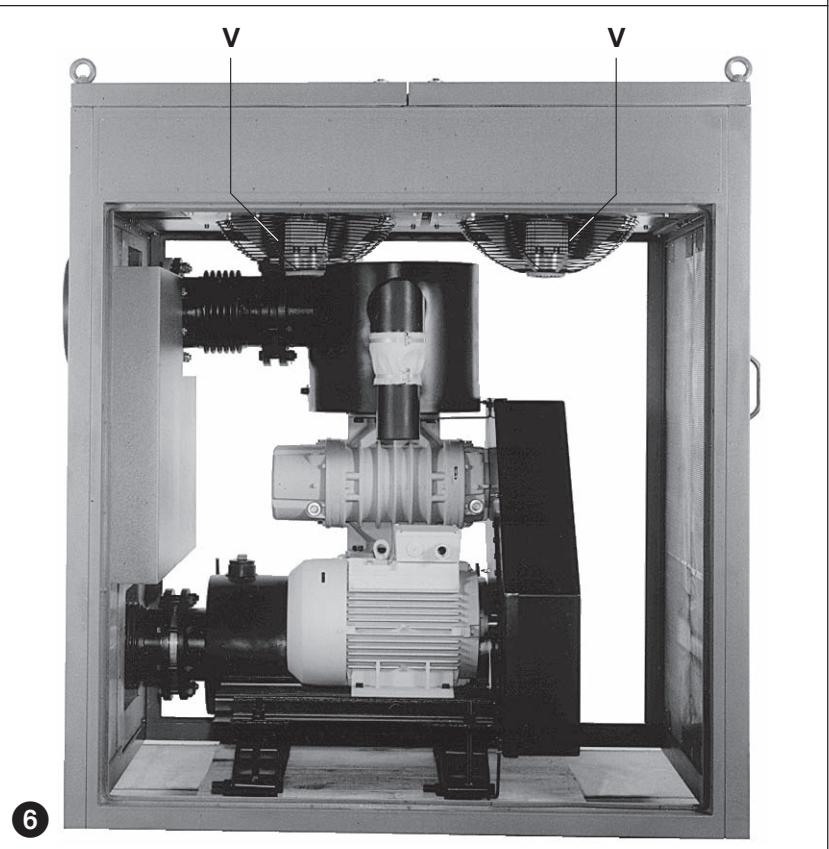
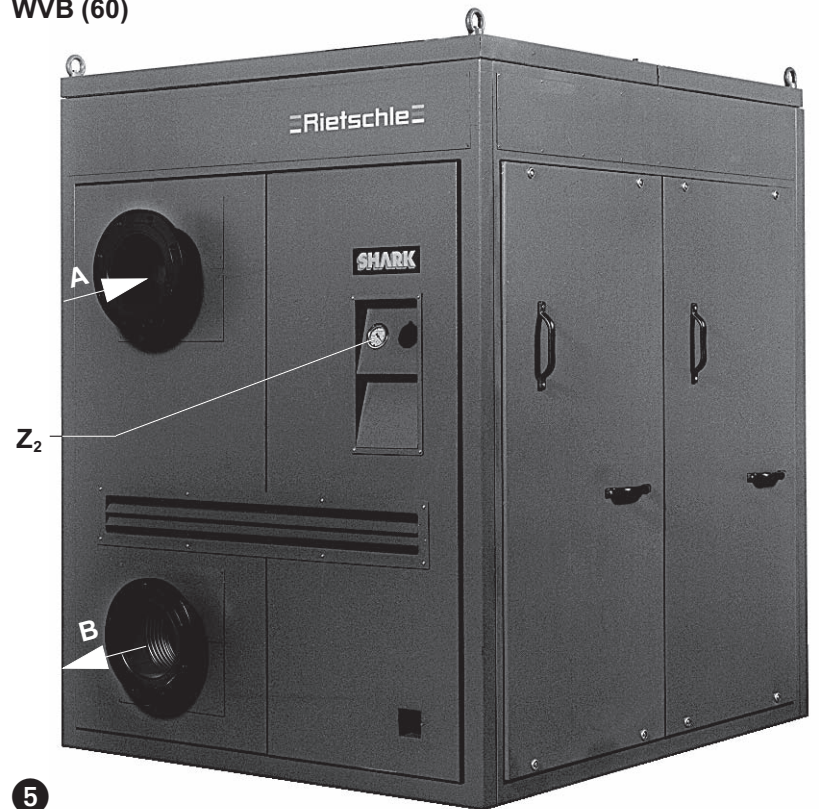
 Bei ungenügender Wartung des Filters vermindert sich die Leistung des Wälzkolbengebläse.

Das auf der Saugseite der WVB (30) bzw. (60) eingebaute Siebfilter (D) ist je nach Einsatzbedingungen jedoch spätestens jährlich zu kontrollieren. Der Siebfilter ist durch Ausblasen zu reinigen.

5. Vakuum-Begrenzungsventil (U_1) (Bild 3)

Die mechanische Funktionalität ist alle 400 Betriebsstunden zu überprüfen.

WVB (60)



Störungen und Abhilfe

1. Wälzkolbengebläse wird durch Motorschutzschalter abgeschaltet:

- 1.1 Netzspannung/Frequenz stimmt nicht mit den Motordaten überein.
- 1.2 Anschluss am Motorklemmbrett ist nicht korrekt.
- 1.3 Motorschutzschalter ist nicht korrekt eingestellt.
- 1.4 Motorschutzschalter löst zu rasch aus.

Abhilfe: Verwendung eines Motorschutzschalters mit überlastabhängiger Abschaltverzögerung, die den kurzzeitigen Überstrom beim Start berücksichtigt (Ausführung mit Kurzschluss- und Überlastauslöser nach VDE 0660 Teil 2 bzw. IEC 947-4).

- 1.5 Antriebsleistung wurde zu klein gewählt.
Abhilfe: Stärkeren Motor einsetzen (siehe Datenblatt D 851).
- 1.6 Drehkolben laufen am Gehäuse an.
Abhilfe: Drehkolben neu einstellen lassen.

2. Saugvermögen ist ungenügend:

- 2.1 Saugleitung ist zu lang oder zu eng.
- 2.2 Siebfilter ist verschmutzt.
Abhilfe: Siebfilter reinigen.
- 2.3 Spielvergrößerung der Drehkolben durch Staub und Korrosion.

Abhilfe: Drehkolben erneuern lassen.

- 2.4 Vakuum-Begrenzungsventil undicht.
Abhilfe: Ventileinstellung überprüfen.
- 2.5 Keilriemen rutschen.

Abhilfe: Riemen kontrollieren, evtl. nachspannen oder ersetzen.

3. Gewünschte Druckdifferenz wird nicht erreicht:

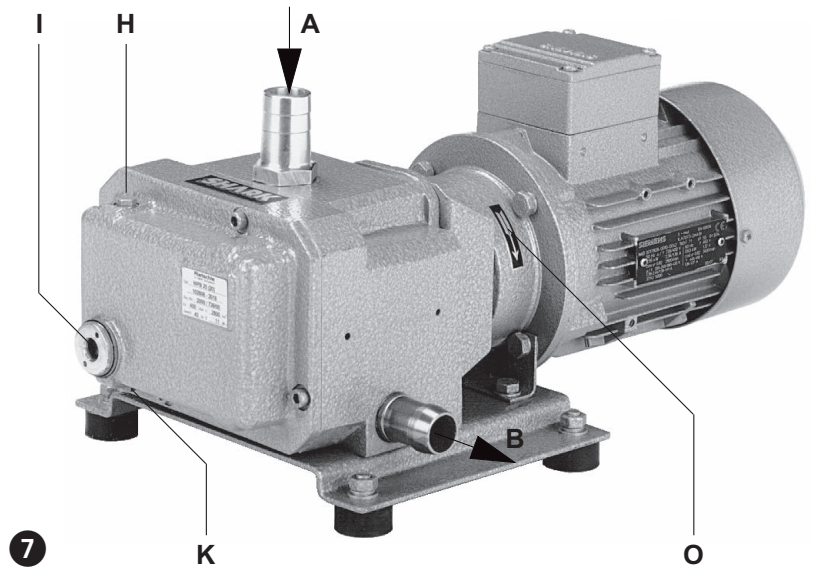
- 3.1 Saugvermögen und/oder Antriebsleistung wurde zu klein gewählt.
- 3.2 Druckverluste im Leitungssystem sind zu groß.
Abhilfe: Größere Leitungsquerschnitte vorsehen, Engstellen beseitigen.
- 3.3 Undichtigkeit im System.
- 3.4 Siebfilter ist verschmutzt.

4. Wälzkolbengebläse wird zu heiß:

- 4.1 Umgebungs- oder Ansaugtemperatur ist zu hoch.
- 4.2 Kühlluftstrom wird behindert.
- 4.3 Kühlrippen sind verschmutzt.

5. Wälzkolbengebläse erzeugt abnormales Geräusch:

- 5.1 Ablagerungen auf den Drehkolben.
Abhilfe: Arbeitsraum und Drehkolben reinigen.
- 5.2 Ölfüllung überprüfen.



Anhang:

Reparaturarbeiten: Bei Reparaturarbeiten vor Ort muss der Motor von einer Elektrofachkraft vom Netz getrennt werden, so dass kein unbeabsichtigter Start erfolgen kann. Für Reparaturen empfehlen wir den Hersteller, dessen Niederlassungen oder Vertragsfirmen in Anspruch zu nehmen. Die Anschrift der für Sie zuständigen Service-Stelle kann beim Hersteller erfragt werden (siehe Hersteller-Adresse). Nach einer Reparatur bzw. vor der Wiederinbetriebnahme sind die unter "Installation" und "Inbetriebnahme" aufgeführten Maßnahmen wie bei der Erstinbetriebnahme durchzuführen.

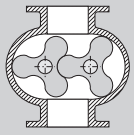
Innerbetrieblicher Transport: Zum Anheben und Transportieren der Wälzkolbengebläse sind Tragseile um den Grundrahmen zu legen bzw. diese an den dafür vorgesehenen Transportösen aufzuhängen. Ein Transport mit Stapler oder Hubwagen ist möglich, jedoch müssen Stapler oder Hubwagen vollständig in die dafür vorgesehene Öffnungen hineinfahren.

! Vorsicht – Stapler oder Hubwagen vollständig hineinfahren

Gewichte siehe Datenblatt D 851.

Lagerhaltung: Das Wälzkolbengebläse ist in trockener Umgebung mit normaler Luftfeuchtigkeit zu lagern. Bei Langzeit-Lagerung (länger als 3 Monate) empfehlen wir die Verwendung eines Konservierungsöles anstelle des Betriebsöles.

Entsorgung: Die Verschleißteile (als solche in der Ersatzteilliste gekennzeichnet) sind Sonderabfall und nach den landesüblichen Abfallgesetzen zu entsorgen.



Rotary lobe blowers - Vacuum operation

WVB

SHARK

Pump ranges

These operating instructions apply to the contact-less operating rotary lobe blowers for vacuum operation: SHARK WVB.

The tables showing capacity against vacuum can be seen in data sheet D 851.

Description

The following versions are available:

- Version (01) → Base unit with bare shaft, no motor (picture 2)
- Version (20) → Compact blower (picture 7)
- Version (30) → Compact unit mounted on a base frame (picture 3)
- Version (60) → Complete as (30) with an acoustic enclosure (picture 5)

SHARK blowers operate with minimum pulsation and have two, 3 lobed symmetrical rotors that work on a counter rotating basis. They are made from C45N (SHARK 120 - 2000) or GGG-50 (SHARK 3300 - 8300). The two rotors are synchronised by gears which have spiral teeth and are also hardened and polished.

The housing is free of any sealing or lubricating materials. The gears and bearings of the rotors are oil lubricated. The gears and bearings are located in two side chambers of the unit which also contain oil. These chambers are separated from the housing by a labyrinth seal. In both chambers an oil metering system lubricates the gears and bearings with oil.

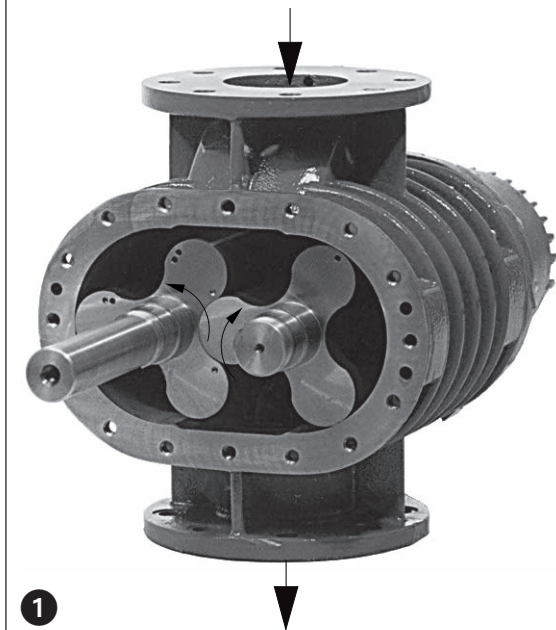
The housing is made from GG-20. Deep fins provide stability and an efficient cooling surface. Sealing of the drive shaft is achieved by a radial seal on a hardened shaft protecting sleeve.

The capacity can be regulated by: Changing of the V-belt transmission, frequency controlled electric motor, drive with pole switching electric motor.

In order to protect the rotary lobe blowers from overload, the compact units WVB (30) as well as (60) are equipped with a vacuum limitation valve (U₁).

A vacuum gauge (Z₂) shows continuously the current vacuum range.

The drive of the SHARK (01) can take place by belt-drive or by a direct drive via a coupling. The drive of the SHARK (30) and (60) is by belt drive, which allows the output volume to be varied depending on size of pulley selected.



Suitability

! The units SHARK are suitable for use in the industrial field, i.e. the protection equipment corresponds to EN DIN 294 table 4.

The SHARK rotary lobe blowers WVB have been designed for use for vacuum operations to a maximum 0.5 bar (abs.). They are suitable for use with air of a relative humidity up to 90% but not aggressive gases.

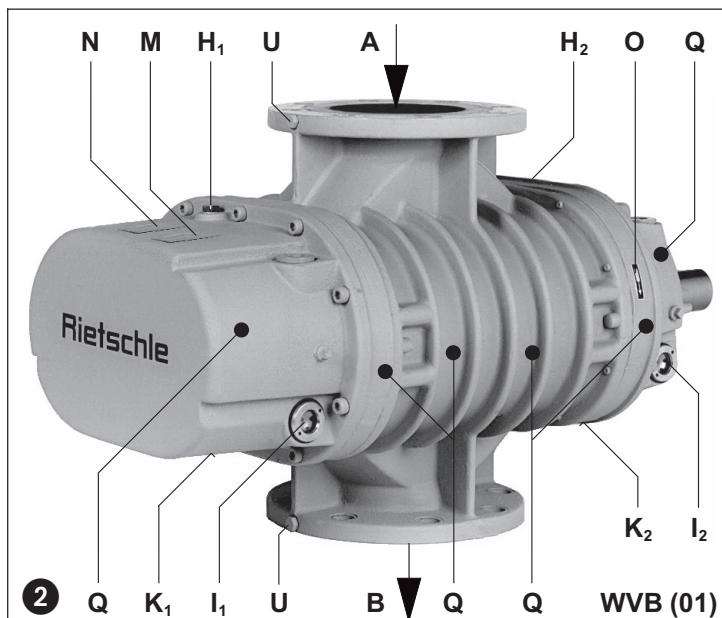
! The ambient and suction temperatures must be between 5 and 40°C. For temperatures outside this range please contact your supplier.

The max. exhaust temperature may not exceed 130°C.

! Liquid slugs and solids, dangerous mixtures (i.e. inflammable or explosive gases or vapours), water vapour or aggressive gases must not be handled.

! Handling of inflammable gases and water vapour is only possible with special versions.

For all applications where an unplanned shut down of the rotary lobe blower could possibly cause harm to persons or installations, the corresponding safety backup system must be installed.



WVB 15

WVB 25

WVB 120

WVB 300

WVB 400

WVB 550

WVB 750

WVB 1000

WVB 1300

WVB 2000

WVB 3300

WVB 6500

WVB 8300

BE 851

2.2.2001

Werner Rietschle GmbH + Co. KG

Postfach 1260

79642 SCHOPFHEIM
GERMANY

☎ 07622 / 392-0

Fax 07622 / 392300

E-Mail: info@rietschle.com

http://www.rietschle.com

Rietschle (UK) Ltd.

Bellingham Way

NEW HYTHE
KENT ME20 6XS
UNITED KINGDOM

☎ 01622 / 716816

Fax 01622 / 715115

E-Mail: info@rietschle.co.uk

http://www.rietschle.co.uk

Handling and Setting up (pictures 2, 3 and 7)

SHARK blowers that have reached operating temperature may have a surface temperature at position (Q) of more than 70°C. WARNING! Do Not Touch.

The oil filling ports (H₁, H₂), oil sight glasses (I₁, I₂) and oil drain points (K₁, K₂) should all be easily accessible. The cooling air entry (E) and the cooling air exit (F) must have a minimum distance of 30 cm from any obstruction. The discharged cooling air must not be re-circulated.

The SHARK blowers may only be operated reliably if they are installed horizontally.

With increasing height above sea level, there will be a loss in capacity of the rotary lobe blower.

The SHARK should be mounted in a horizontal position.

When the holding down bolts are tightened, care should be taken that no stress is transferred to the blower base. Similarly when connecting the pipework, care should be taken, and if necessary, the included pipe bellows should be used.

Installation (pictures 2, 3, 6 and 7)

For operating and installation follow any relevant national standards that are in operation.

1. Vacuum connection at (A).

Do not adjust the gas capacity by using throttle valves placed on the inlet/outlet piping.

Long and/or small bore pipework should be avoided as this tends to reduce the capacity of the rotary lobe blower.

2. Gauge connection (U) for the connection of measuring installations.

3. Direct drive over a coupling at SHARK (01):

After installing and screwing down of the SHARK (01) check the motor-alignment.

Incorrect alignment of couplings will cause the premature wear of bearing and coupling rubbers.

4. Drive with V-belt of SHARK (01):

Mount the belt pulleys with suitable tool on the shaft journal of the SHARK (01) and drive motor.

Do not use a hammer to mount the belt pulleys.

Mount the V-belts on the belt pulleys.

For setting of the belt tension with a certain test force per belts you must find out the deflection (e).

Excessively tight V-belts can damage the blower and the drive motor.

V-belts which are too loose will slide on the belt pulleys. Therefore they overheat and can tear.

After initial operation, a belt-change or 30 operating hours, the V-belts should be re-tensioned.

5. The lubricating oil (for recommended oil see 'Servicing') for the gears and bearings must be put into both oil filler ports (H₁, H₂), until the oil level is 1/3 from the bottom of the oil sight glasses (I₁, I₂) (oil capacity see data sheets D 851). After filling make sure the oil filler port is closed.

First filling must be done by the operator with included oil. Do not overfill!

6. The electrical data can be found on the motor data plate. The motors correspond to DIN/VDE 0530 and have IP 54 or IP 55 protection and insulation class B or F. The connection diagram can be found in the terminal box on the motor. Check the electrical data of the motor for compatibility with your available supply (voltage, frequency, permissible current etc.).

7. Connect the motor via a motor starter. It is advisable to use thermal overload motor starters to protect the motor and wiring. All cabling used on starters should be secured with good quality cable clamps.

We recommend that motor starters fitted with a time delayed trip should be used to permit the unit to run beyond the amperage setting. When the unit is started overamperage may occur for a short time.

8. Root fans (V) of the SHARK (60):

Remove protection grill of the ventilation fans. Connect the cable in the terminal box (see switch diagram I 851/1).

The electrical installation may only be made by a qualified electrician under the observance of EN 60204. The main switch must be provided by the operator.

Initial Operation (pictures 2, 3, 6 and 7)

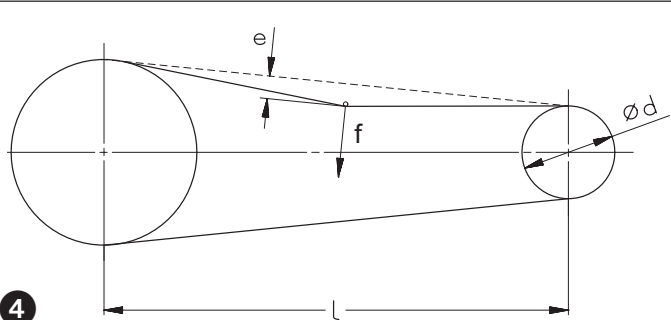
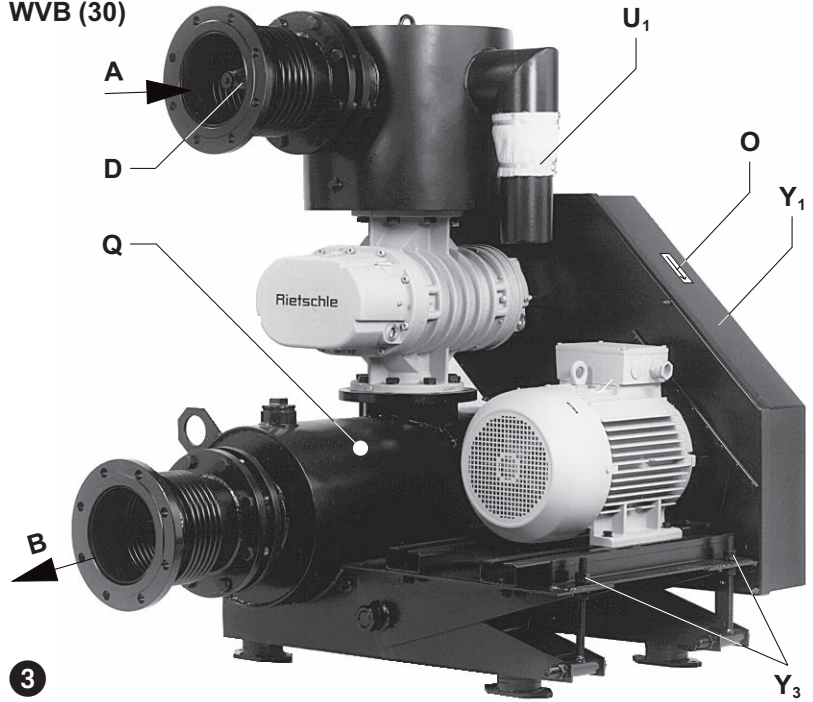
1. Initially switch the pump on and off for a few seconds to check the direction of rotation against the direction arrow (O).

2. Connect the vacuum pipe at (A).

Potential risks for operating personnel

Noise Emission: The average noise levels according to DIN 45635 part 3 (as per 3. GSGV) are shown in the data sheets D 851. When working permanently in the vicinity of an operating blower we recommend wearing ear protection to avoid any damage to hearing.

WVB (30)



Maintenance and Servicing

⚠ When maintaining these units and in situations where personnel could be hurt by moving parts or by live electrical parts the rotary lobe blower must be isolated by totally disconnecting the electrical supply. It is imperative that the unit cannot be re-started during the maintenance operation. Do not maintain a rotary lobe blower that is at its normal operating temperature as there is danger from hot parts or hot lubricant.

1. Lubrication (picture 2 and D 851)

When the units are in continuous use the oil level in the sight glasses (I_1 , I_2) should be checked weekly. The oil level in the two end cases however can only be topped up when the units are switched off.

First oil change is required for these two chambers, after 400 operating hours (see oil drain screws (K_1 , K_2)). Further changes every 3000 operating hours. For oil capacity see data sheet D 851.

The viscosity must correspond to ISO-VG 150 according to DIN 51519. Designation according to DIN 51502: CLP HC 150

We recommend the following oil brands: GEAR-LUBE 150 or equivalent oils from other manufacturers (see oil type plate (M)).

⚠ If the oil brand is changed, the old oil must be drained completely from the oil chambers. Old and used oil must be disposed of corresponding with the relevant health, safety and environmental laws.

2. Re-tensioning of the V-belts (pictures 3 and 4)

Check regularly (at least every 800 operating hours) the tension of the V-belts and correct if necessary.

⚠ Check and correct the tension of the belts only if they are cool. The belts must only be changed in their entirety.

The correction of the belt tension for the SHARK (30) or (60) can be done by adjusting screws (Y_3) on the motor mounting.

For setting of the belt tension with a certain test force (f) per belts you must find out the deflection (e) and compare with the rated value. You can find the rated value for the test force (f) or the deflection (e) inside of the belt drive (Y_1) on a special sign.

3. Cooling (pictures 3 and 4)

The air slots of the SHARK (60) for the cooling air entries (E) and cooling air exits (F) as well as the protection grill of the ventilation fans (V) may become clogged by dust. They can be cleaned, by blowing out with compressed air.

4. Mesh filter (pictures 3 and 5)

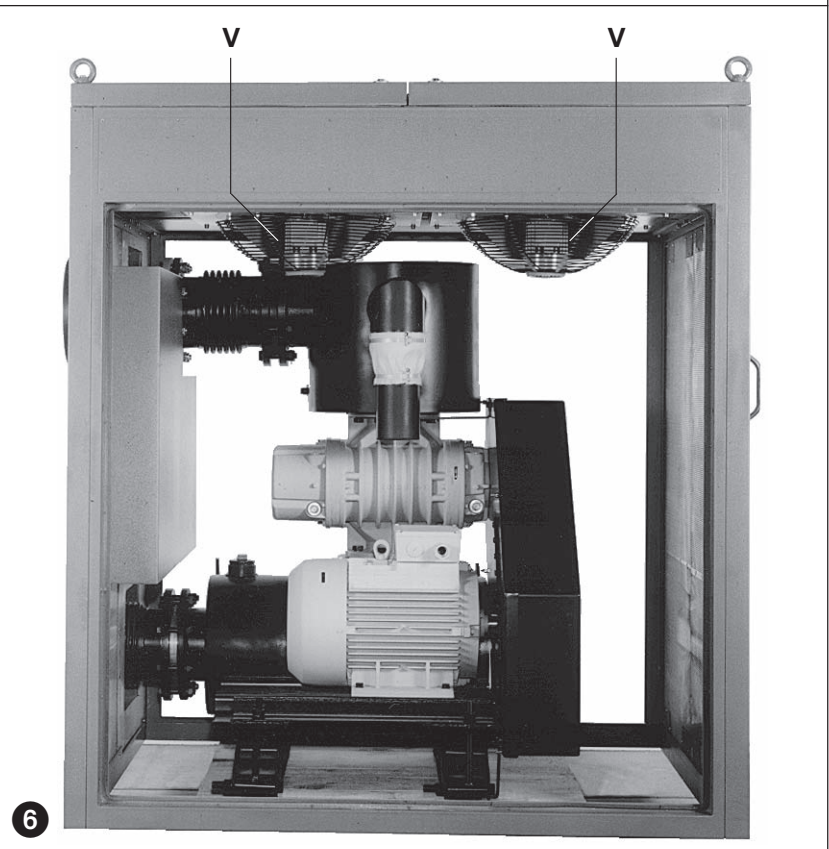
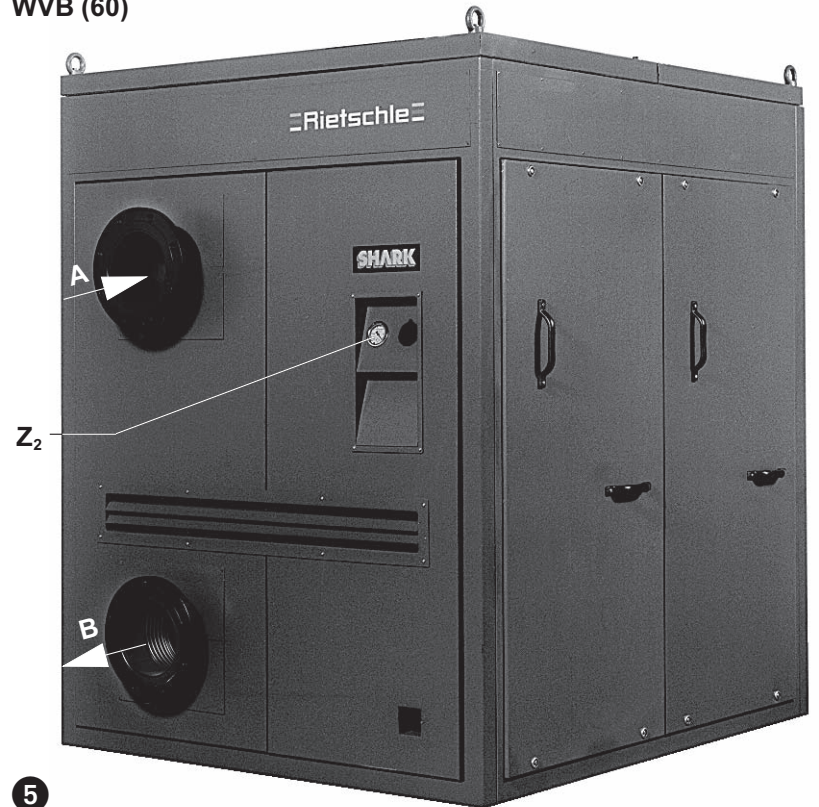
⚠ The capacity of the rotary lobe blower can become reduced if the filter is not maintained correctly.

The filter on the suction of the WVB (30) or (60) built-in filter (D) must be checked depending on the operating conditions at least once yearly. The filter can be cleaned by blowing out with compressed air.

5. Vacuum limitation valve (U_1) (picture 3)

The mechanical functionality should be checked every 400 operating hours.

WVB (60)



Trouble Shooting

1. Motor starter cuts out rotary lobe blower:

- 1.1 Check that incoming voltage and frequency corresponds with the motor data plate.
- 1.2 Check the connections on the motor terminal block.
- 1.3 Incorrect setting on the motor starter.
- 1.4 Motor starter trips too fast.

Solution: Use a motor starter with a time delay trip (version as per IEC 947-4).

- 1.5 Motor rating selected was too small.

Solution: Use a motor with more power (see data sheets D 851).

- 1.6 Pistons seize on the housing.

Solution: Adjust the lobes.

2. Insufficient capacity:

- 2.1 Suction pipe work is too long or too small.
- 2.2 Mesh filter is obscured.
Solution: Clean mesh filter.
- 2.3 Clearance increase of the pistons by contamination with dust and corrosion.
Solution: Replace the pistons.
- 2.4 Vacuum limitation valve is leaking.
Solution: Check the adjustment of the valve.
- 2.5 V-belts slip.
Solution: Check the belts, if necessary re-tension or replace.

3. Required pressure difference cannot be achieved:

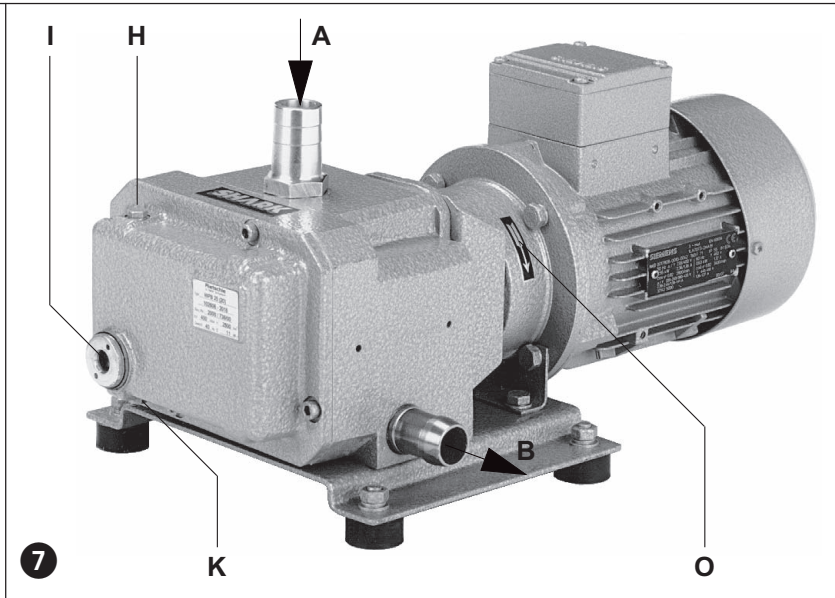
- 3.1 Capacity and/or motor rating selected is too small.
- 3.2 Pressure loss into pipework too high.
Solution: Use bigger pipe diameter, avoid restrictions.
- 3.3 Leaks on the system.
- 3.4 Mesh filter is contaminated.

4. Rotary lobe blower operates at an abnormally high temperature:

- 4.1 Ambient or suction temperature too high.
- 4.2 Cooling air flow is restricted.
- 4.3 Cooling fins are contaminated.

5. Rotary lobe blower emits abnormal noise:

- 5.1 Contamination of the pistons.
Solution: Clean pumping chamber and pistons.
- 5.2 Check oil capacity.



Appendix:

Repair on Site: For all repairs on site an electrician must disconnect the motor so that an accidental start of the unit cannot occur.

All engineers are recommended to consult the original manufacturer or one of the subsidiaries, agents or service agents. The address of the nearest repair workshop can be obtained from the manufacturer on application.

After a repair or before re-installation, follow the instructions as shown under the headings "Installation and Initial Operation".

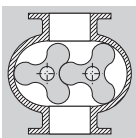
Lifting and Transport: To lift and transport the rotary lobe blowers put suitably rated straps around the base frame or use the eye bolts on the blower. Transportation by fork lift or hydraulic hand lift is possible, however the forks should be inserted fully into the slots.

! Caution – Drive forks fully into slots

The weight of the rotary lobe blowers is shown in the data sheet D 851.

Storage: The rotary lobe blower must be stored in dry ambient conditions with normal humidity. We recommend for a relative humidity of over 80% that the pump should be stored in a closed container with the appropriate drying agents.

Disposal: The wearing parts (as listed in the spare parts lists) should be disposed of with due regard to health and safety regulations.



Turbines à pistons rotatifs - Fonctionnement en vide

WVB

SHARK

Séries

Cette instruction de service concerne les turbines à pistons rotatifs, sans contact, fonctionnant en vide : SHARK WVB. Les courbes de débit en fonction du taux de dépression sont indiquées sur les fiches techniques D 851.

Description

Les exécutions suivantes sont disponibles:

- Variante (01)** → unité de base avec arbre nu, sans moteur (photo ②)
- Variante (20)** → bloc compact (photo ⑦)
- Variante (30)** → bloc compact monté sur châssis (photo ③)
- Variante (60)** → idem à la variante (30) avec capot insonorisant (photo ⑤)

Les turbines à pistons rotatifs SHARK génèrent peu de pulsations et fonctionnent avec deux pistons rotatifs à trois lobes symétriques en matériau C 45 N (SHARK 120-2000) et GGG-50 (SHARK 3300-8300), qui travaillent en sens inverse l'un de l'autre. Les pistons sont synchronisés par des pignons à denture hélicoïdale rectifiés et trempés. La chambre de compression est exempte de produits d'étanchéité ou de lubrification. Les pignons de l'engrenage de synchronisation, ainsi que les paliers de pistons sont lubrifiés par de l'huile. Pignons et paliers se trouvent dans deux chambres latérales du corps, qui contiennent également le réservoir d'huile. Ces deux chambres latérales sont séparées de la chambre de compression par des joints du type labyrinthe. Dans les deux chambres de palier, le système de lubrification garantit une parfaite lubrification des paliers et des pignons pour toutes les vitesses de rotation autorisées.

Le corps est en fonte GG-20 et assure grâce au nervurage, une stabilité élevée à la déformation, ainsi qu'une grande surface de refroidissement. L'étanchéité de l'arbre d'entraînement est assurée par un joint à lèvres, monté sur une douille rectifiée et trempée.

Le débit est régulé comme suit : modification du rapport de la transmission par courroies, moteur électrique géré par un variateur de fréquence, moteur bi-vitesse, fonctionnement en by-pass.

Pour protéger les turbines à pistons rotatifs d'une surcharge de fonctionnement, les unités compactes WVB (30) ou WVB (60) sont équipées d'un limiteur de dépression (U_1).

Un vacuomètre (Z_2) indique constamment le taux de vide auquel il travaille.

L'entraînement du SHARK (01) peut se faire soit par une transmission à courroies, soit en direct au travers d'un accouplement. L'entraînement des variantes SHARK (30) ou SHARK (60) s'effectue par une transmission par courroies, avec une possibilité de régler le débit par le biais de la transmission.

Application

⚠ Ces appareils WVB ne peuvent être utilisés que dans une aire industrielle, c'est-à-dire répondant aux protections prévues par EN DIN 294 tableau 4.

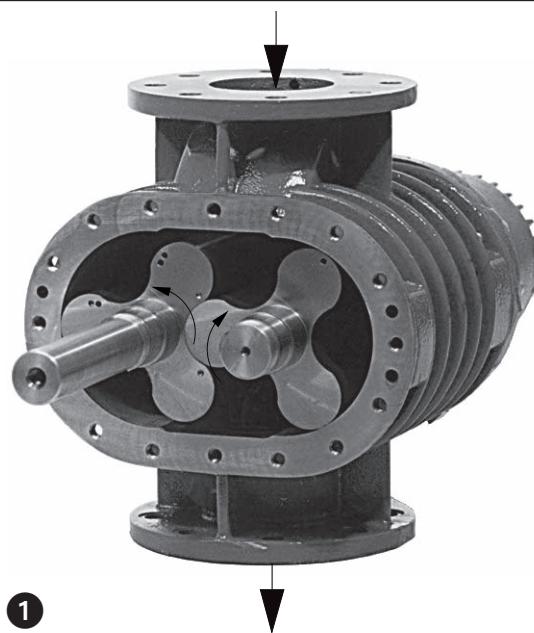
Les turbines à pistons rotatifs WVB sont conçues pour une dépression maximale de 0,5 bar (abs.). Elles permettent d'aspirer un air ayant une humidité relative jusqu'à 90 %, ainsi que des gaz secs et non agressifs.

⚠ Les températures ambiantes et d'aspiration doivent se situer entre 5 et 40°C. En cas de températures en dehors de cette fourchette, veuillez nous consulter.

⚠ La température maximale de refoulement ne doit pas excéder 130°C.

⚠ Des liquides, des particules solides, des mélanges dangereux (par ex. des gaz ou vapeurs explosibles, inflammables), de la vapeur d'eau, des gaz agressifs ne peuvent être aspirés.

⚠ Si lors de l'utilisation de la turbine, un arrêt non intentionnel ou une panne de celle-ci peut conduire à un danger pour les personnes ou l'installation, il faut prendre les mesures de sécurité adéquates.



WVB 15
WVB 25
WVB 120
WVB 300
WVB 400
WVB 550
WVB 750
WVB 1000
WVB 1300
WVB 2000
WVB 3300
WVB 6500
WVB 8300

Application

⚠ Ces appareils WVB ne peuvent être utilisés que dans une aire industrielle, c'est-à-dire répondant aux protections prévues par EN DIN 294 tableau 4.

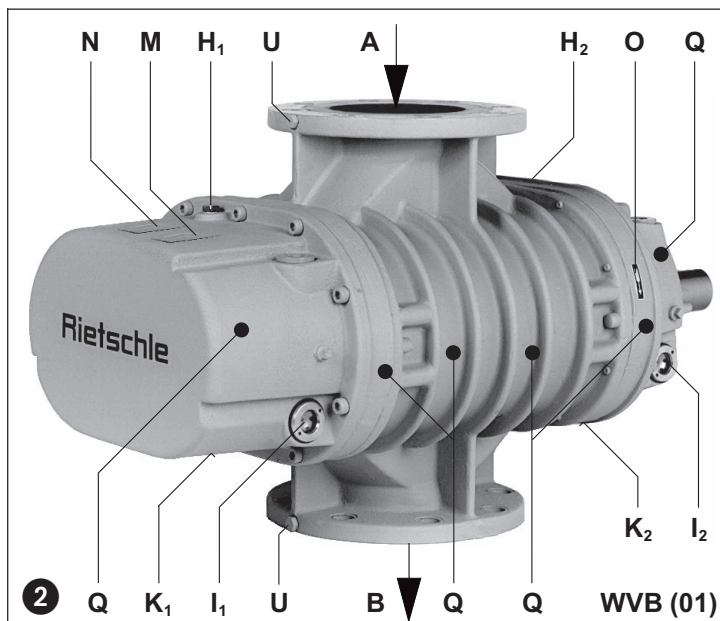
Les turbines à pistons rotatifs WVB sont conçues pour une dépression maximale de 0,5 bar (abs.). Elles permettent d'aspirer un air ayant une humidité relative jusqu'à 90 %, ainsi que des gaz secs et non agressifs.

⚠ Les températures ambiantes et d'aspiration doivent se situer entre 5 et 40°C. En cas de températures en dehors de cette fourchette, veuillez nous consulter.

⚠ La température maximale de refoulement ne doit pas excéder 130°C.

⚠ Des liquides, des particules solides, des mélanges dangereux (par ex. des gaz ou vapeurs explosibles, inflammables), de la vapeur d'eau, des gaz agressifs ne peuvent être aspirés.

⚠ Si lors de l'utilisation de la turbine, un arrêt non intentionnel ou une panne de celle-ci peut conduire à un danger pour les personnes ou l'installation, il faut prendre les mesures de sécurité adéquates.



BF 851

2.2.2001

Werner Rietschle GmbH + Co. KG

Postfach 1260
79642 SCHOPFHEIM
GERMANY

☎ 07622 / 392-0

Fax 07622 / 392300

E-Mail: info@rietschle.com

http://www.rietschle.com

Rietschle Sàrl

8, Rue des Champs
68220 HÉSINGUE
FRANCE

☎ 0389 / 702670

Fax 0389 / 709120

E-Mail:
commercial@rietschle.fr

http://www.rietschle.fr

Maniement et implantation (photos 2, 3 et 7)

⚠ Pour un SHARK en fonctionnement normal, les températures de surface pour les éléments (Q) peuvent dépasser les 70°C. Il faut éviter tout contact avec ces parties.

Les orifices de remplissage d'huile (H₁, H₂), les voyants d'huile (I₁, I₂) et les purges d'huile (K₁, K₂) doivent être facilement accessibles.

Les entrées (E) et sorties (F) d'air de refroidissement doivent être espacées des parois environnantes d'au moins 30 cm. L'air de refroidissement refoulé ne doit pas être réaspiré.

Les SHARK ne peuvent être utilisés correctement que dans une position horizontale de l'axe.

⚠ Une augmentation sensible d'altitude par rapport au niveau de la mer, diminue les performances de la turbine à pistons rotatifs.

Le SHARK doit être fixé sur une assise horizontale.

⚠ La turbine à pistons rotatifs ne doit pas être haubanée lors de sa fixation. Il faut également veiller à éviter toute tension sur la turbine provenant des tuyauteries de raccordement (utiliser le cas échéant des compensateurs).

Installation (photos 2, 3, 6 et 7)

⚠ Pour l'implantation et le fonctionnement, il faut veiller à la conformité de la directive concernant la protection du travail.

1. Raccordement du vide en (A).

⚠ La régulation du débit par une vanne d'étranglement avant ou après la turbine à pistons rotatifs n'est pas possible. Une tuyauterie trop longue ou sous-dimensionnée réduit les performances de la turbine.

2. Raccord pour les instruments de mesure s'il y a lieu en (U).

3. Entraînement direct par accouplement pour le SHARK (01):

Après la mise en place et la fixation de la turbine, il faut vérifier l'ajustement du moteur.

⚠ Des accouplements mal ajustés génèrent une usure prématurée des roulements, ainsi que des doigts d'accouplement.

4. Entraînement par courroies de transmission par le SHARK (01):

Monter les poulies avec l'outil adéquat sur le bout d'arbre du SHARK (01), ainsi que sur le moteur d'entraînement.

⚠ Les poulies ne doivent pas être montées avec un marteau.

Monter les courroies sur les poulies.

La tension des courroies est relative à la distance (e) préalablement définie.

⚠ Des courroies trop tendues peuvent endommager la turbine et le moteur d'entraînement.

⚠ Des courroies trop peu tendues glissent sur les poulies. Ceci produit un échauffement important, pouvant entraîner leur rupture.

Après la 1ère mise en service ou après un changement de courroies, il faut les retendre après 30 heures de fonctionnement.

5. Remplir l'huile de lubrification (pour le type d'huile préconisé, voir la rubrique "Maintenance") pour les roues dentées et les paliers aux orifices de remplissage (H₁, H₂) jusqu'au 1/3 des voyants (I₁, I₂) (pour les quantités voir D 851). Fermer ensuite les orifices.

⚠ Le premier remplissage d'huile s'effectue par le client – l'huile étant livrée avec l'appareil. Ne faites pas sur remplissage!

6. Les données électriques du moteur sont indiquées sur la plaque signalétique de la pompe et du moteur. Elles répondent aux normes DIN/VDE 0530 et sont en IP 54, classe B ou F. Le schéma de raccordement se trouve dans la boîte à bornes (ceci ne concerne pas les exécutions avec prise). Les données électriques du moteur doivent être compatibles avec le réseau (type de courant, tension, fréquence, intensité).

7. Relier le moteur à un disjoncteur (pour sa protection) et bloquer le câble d'alimentation par un presse-étoupe.

Nous recommandons un disjoncteur à coupure temporisée, pouvant supporter une éventuelle surintensité. Lors d'un démarrage à froid, une éventuelle intensité peut se produire momentanément.

8. Ventilateur d'extraction du SHARK (60):

Enlever les grilles de protection du ventilateur d'extraction. Raccorder les câbles dans la boîte à bornes (voir le schéma de raccordement I 851/1).

⚠ L'installation électrique ne peut être réalisée que par un professionnel qualifié en respectant la norme EN 60204. L'interrupteur principal doit être prévu par l'utilisateur.

Mise en service (photos 2, 3, 6 et 7)

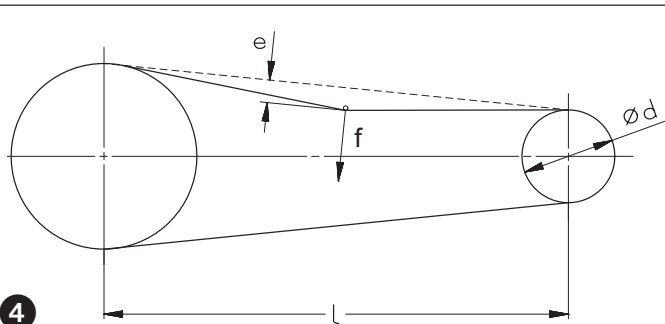
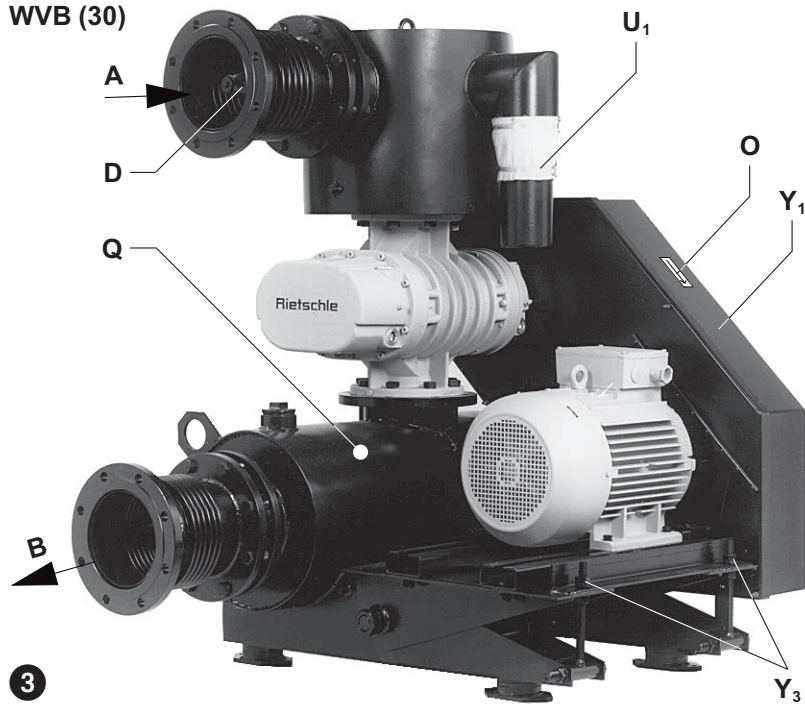
1. Mettre le moteur en service et contrôler le sens de rotation selon la flèche (O).

2. Raccorder la tuyauterie d'aspiration en (A).


Risques pour le personnel utilisateur

Emission sonore: le niveau sonore le plus élevé (mesuré sur une application sévère et du côté le plus bruyant) correspond à la directive allemande 3 GSGV, mesuré selon les indications DIN 45635. Nous recommandons, en cas de séjour prolongé à proximité de la turbine, de protéger l'oreille, pour éviter une détérioration de l'ouïe.

WVB (30)



Entretien et maintenance

 En cas d'intervention pouvant constituer un risque humain dû à des éléments en mouvement ou sous tension, il faut débrancher la prise de courant ou couper le commutateur principal, et garantir contre un réembranchement ou un réarmement. Ne pas effectuer de maintenance sur une turbine à température de fonctionnement (risque de blessure par huile chaude ou par des éléments chauds de la turbine).

1. Lubrification (photo 2 et D 851)

Contrôler hebdomadairement le niveau d'huile par les voyants (I_1 , I_2). Pour le rajout d'huile dans les deux réservoirs, la turbine doit être arrêtée, et être revenue à la pression atmosphérique.

Le premier changement d'huile pour les deux réservoirs doit être effectué après 400 heures de fonctionnement (voir vis de purge (K_1 , K_2)). Les vidanges suivantes doivent avoir lieu toutes les 3000 heures.

La viscosité de l'huile doit correspondre à l'ISO VG 150, d'après DIN 51519. Dénomination suivant DIN 51502 : CLP HC 150.


Nous recommandons les types d'huile suivants : GEAR-LUBE 150 ou des huiles équivalentes d'autres fournisseurs (voir aussi la plaquette de recommandation des huiles (M)).

 En cas de changement de type d'huile, vidanger complètement le réservoir.

L'huile usagée est à éliminer en fonction des règles de protection de l'environnement.

2. Resserrage des courroies (photos 3 et 4)

La tension des courroies est à vérifier régulièrement (au plus tard toutes les 800 heures de fonctionnement), et à corriger le cas échéant.

 Ces opérations doivent être effectuées à froid. Les courroies ne peuvent être changées que par jeu complet.

La tension des courroies sur les SHARK (30) ou (60) est réalisée par des butées réglables au niveau de la fixation du moteur. La force de contrôle (f) correspond à la profondeur (e) et est à comparer à la valeur nominale. Cette valeur est à relever sur la plaque de la transmission par courroies (Y_1).

3. Refroidissement (photos 5, 6 et D 851)

En cas de forte présence de poussières, les ouvertures du SHARK (60) pour les entrées (E) et sorties (F) de l'air de refroidissement peuvent se colmater ; ainsi que la grille protectrice du ventilateur d'extraction (V). Le nettoyage peut se faire par soufflage d'air.

4. Filtres (photo 3)

 Un entretien insuffisant du filtre diminue les performances de la turbine à pistons rotatifs.

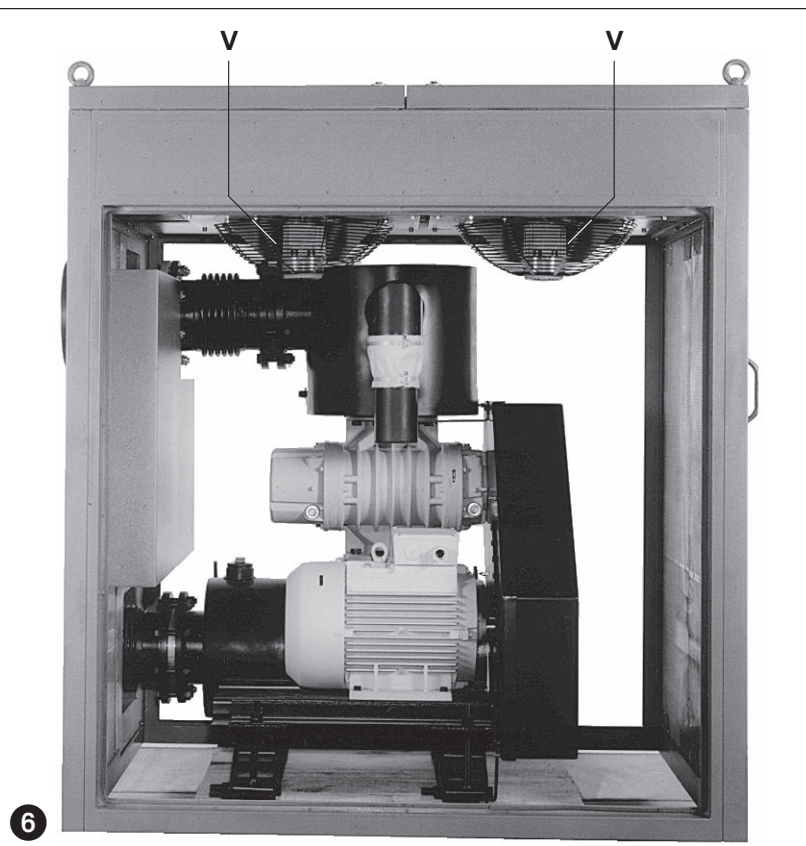
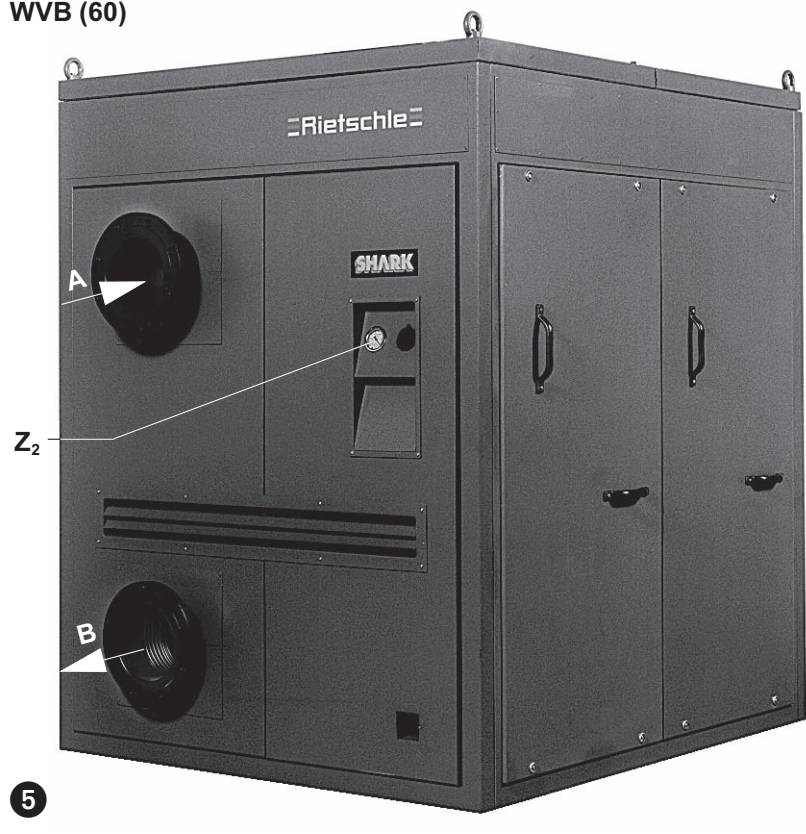
Le filtre intégré (D) côté aspiration du WVB (30) ou (60) est à vérifier régulièrement -au plus tard une fois par an- en fonction des conditions d'utilisation.

Le nettoyage s'effectue par soufflage.

5. Limiteur de dépression (U_1) (photo 3)

La partie mécanique est à vérifier toutes les 400 heures de fonctionnement.

WVB (60)



Incidents et solutions

1. Arrêt de la turbine par le disjoncteur moteur:

- 1.1 Tension ou fréquence du réseau non conforme aux données du moteur.
- 1.2 Raccordement mal effectué sur le bornier.
- 1.3 Disjoncteur moteur mal réglé.
- 1.4 Le disjoncteur déclenche trop rapidement.
Solution: utilisation d'un disjoncteur à coupure temporisée, qui tiendra compte d'une éventuelle surintensité au démarrage (exécution VDE 0660 Partie 2 ou ICE 947-4).
- 1.5 Puissance d'entraînement insuffisante.
Solution: mettre en place un moteur plus puissant (voir D 851).
- 1.6 Les lobes touchent le corps.
Solution: faire un ajustage des lobes.

2. Débit insuffisant.

- 2.1 Tuyauterie d'aspiration ou de surpression trop longue ou sous-dimensionnée.
- 2.2 Filtre encrassé.
Solution : nettoyage ou remplacement des cartouches.
- 2.3 Augmentation du jeu des lobes par la poussière ou la corrosion.
Solution; réfection des lobes.
- 2.4 Limiteur de dépression non étanche.
Solution: vérifier l'ajustage du clapet.
- 2.5 Les courroies glissent.
Solution : les vérifier, et éventuellement les retendre ou les remplacer.

3. Le différentiel de pression souhaité n'est pas atteint.

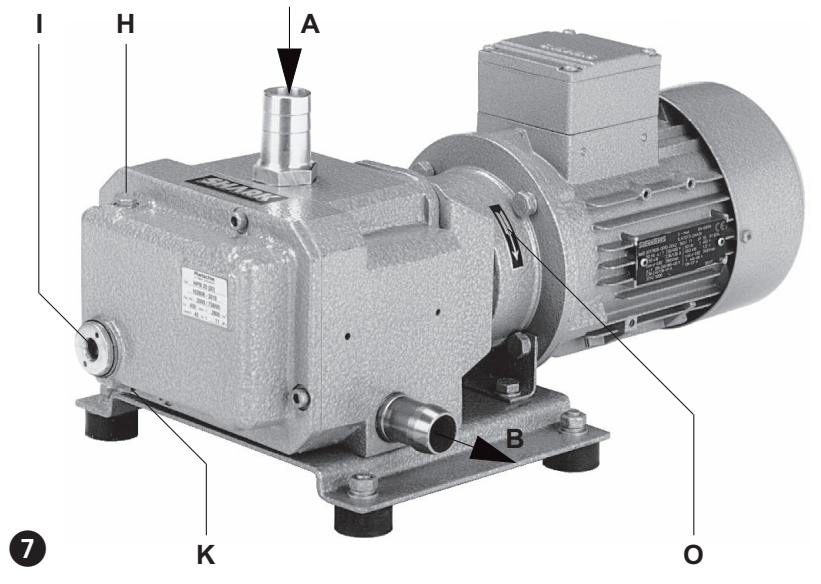
- 3.1 Choix sous-dimensionné du débit et/ou de la puissance d'entraînement.
- 3.2 Perte de charges dans la tuyauterie trop élevée.
Solution : prévoir des diamètres de tuyauterie plus importants, éliminer les étranglements.
- 3.3 Problème d'étanchéité dans le système.
- 3.4 Encrassage du filtre

4. La turbine à pistons rotatifs chauffe trop.

- 4.1 Température ambiante ou d'aspiration trop élevée.
- 4.2 Mauvaise circulation de l'air de refroidissement.
- 4.3 Les rainurages de refroidissement sont encrassés.

5. Bruit anormal sur la turbine à pistons rotatifs.

- 5.1 Dépôt sur les lobes
Solution: nettoyage des lobes et de la chambre de compression.
- 5.2 Vérifier la présence d'huile.



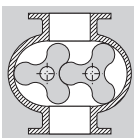
Appendice:

Réparations: pour des travaux effectués sur place, le moteur doit être débranché du réseau par un électricien agréé, de sorte qu'aucun redémarrage non intentionnel ne puisse survenir. Pour les réparations et en particulier s'il s'agit de garanties, nous recommandons de vous adresser au constructeur ou à des réparateurs agréés par lui. Les adresses de ces sociétés peuvent être obtenues sur demande. Après une réparation, lors de la remise en fonctionnement, les points cités sous "installation" et "mise en service" doivent être observés.

Transport interne: Pour la manutention et le transport de la turbine à pistons rotatifs, il faut se servir d'élingues. Pour les poids, voir D 851.

Conditions d'entreposage: La turbine à pistons rotatifs doit être stockée dans une atmosphère sèche avec une humidité normale. Dans le cas d'un stockage prolongé (au-delà de 3 mois, nous préconisons une huile de conservation à la place de l'huile de fonctionnement).

Recyclage: les pièces d'usure (mentionnées sur l'éclaté) constituent des éléments à éliminer suivant les règles en vigueur dans chaque pays.



Kapselblæsere for vakuum

WVB

SHARK

Udførelser

Denne driftsvejledning er gældende for friktionsløse kapselblæsere (Rootsblæsere) type SHARK WVB for vakuumdrift.

Ydelser i afhængighed af vakuum er vist i datablade D 851.

Beskrivelse

SHARK leveres i følgende udførelser:

Variant (01) → Rundenhed med fri akselende, uden motor (billede 2)

Variant (20) → Kompaktblæser (billede 7)

Variant (30) → Kompaktenhed monteret på fundamentsramme (billede 3)

Variant (60) → Som variant (30) med lyddæmpende kappe (billede 5)

SHARK kapselblæsere arbejder med minimale pulsationer på grund af de to symmetrisk lejrede tre-fligede rotor der arbejder synkront i befodringsrummet. Rotorerne er i C45N (SHARK 120 - 2000) hhv. GGG-50 sfærogods (SHARK 3300 - 8300). Rotorerne synkroniseres med hærkede og slebne skråfortandede tandhjul.

Der er ikke tætnings- eller smøremiddel i befodringsrummet. Tandhjul og lejer er oliesturte, og de er placeret i kamre på hver side af rotorerne, der også indeholder olie. Kamrene er adskilt

fra befodringsrummet med labyrinttætninger. I olie kamrene sørger slyngskiver at gearhjul og lejer bliver effektivt smurt inden for det tilladelige omdrejningstal.

Hus er i GG-20 og der er forsynet med køleribber der stabiliserer huset og giver en effektiv køling.

Tætning ved drivaksel er en radialtætning der løber på en hærdet slidbøsning.

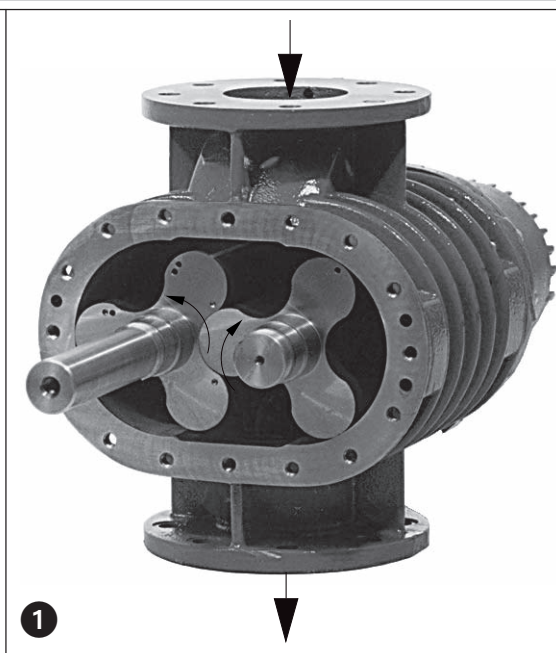
Kapacitet kan ændres ved: Ændring af kileremsvælg, frekvensreguleret elmotor eller polomkøbelbar elmotor.

For at beskytte kapselblæseren mod overbelastning er kompaktenhederne WVB (30) hhv. (60) forsynede med en vakuumbegrænsningsventil (U_1).

Et vakuummeter (Z_2) viser løbende det aktuelle vakuum.

SHARK i udførelse (01) kan forsynes med kileremsvælg eller monteret med motor via en elastisk kobling.

SHARK i udførelse (30) hhv. (60) drives via kileremstræk, hvor kapaciteten kan ændres ved et andet udvekslingsforhold.



Anvendelse

SHARK kapselblæsere er egnede til industrielt brug, dvs. at forskrifterne for udstyr jf. EN DIN 294 tabel 4 gældende for personer fra 14 år og opefter skal følges.

SHARK kapselblæsere type WVB er beregnet for vakuumdrift til 0,5 bar (abs.), specieludførelser kan leveres for 400 mbar abs. De er beregnet til befodrning af luft med en relativ fugtighed på op til 90% samt tørre ikke aggressive gasarter. Gastætte udførelser kan leveres som variant, hvor akseltætningens konstruktion er udslagsgivende for maskinernes anvendelse.

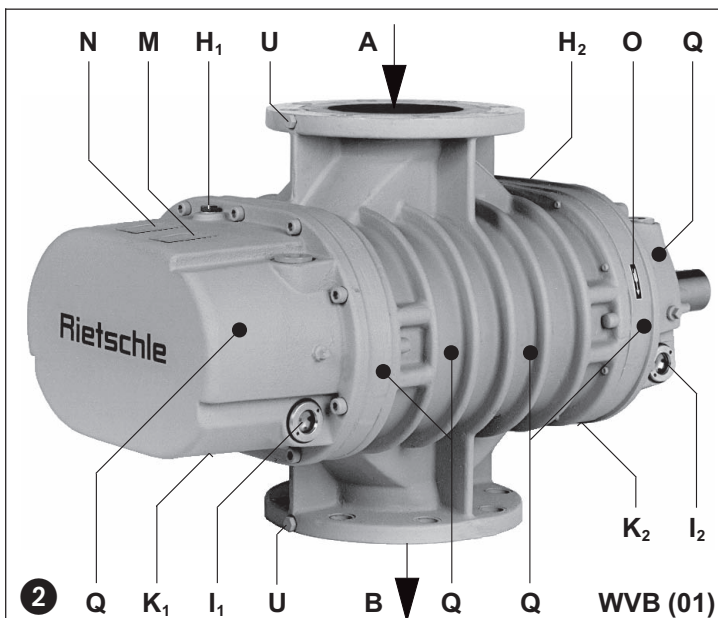
Omgivelsestemperaturen og temperaturen på den ind sugede luft må ligge mellem 5 og 40 °C. Ved temperaturer uden for dette område bedes De kontakte os.

Den maksimale afgangstemperatur må ikke overskride 130 °C.

Der må ikke befodres væske, faste stoffer eller luft iblandet farlige mængder af fx brændbare eller eksplosive gasser og dampe samt vanddamp eller aggressive gasser samt olie, oliedampe og fedt.

Befodrning af brændbare eller aggressive gasarter er kun mulig med specialudførelser.

Ved opstilling på steder, hvor utilsigtet stop eller havari kapselblæseren kan medføre skade på personer eller maskiner, skal de nødvendige sikkerhedsforanstaltninger træffes af bruger.



WVB 15

WVB 25

WVB 120

WVB 300

WVB 400

WVB 550

WVB 750

WVB 1000

WVB 1300

WVB 2000

WVB 3300

WVB 6500

WVB 8300

BD 851

2.2.2001

Werner Rietschle GmbH + Co. KG

Postfach 1260

79642 SCHOPFHEIM
GERMANY

☎ 07622 / 392-0

Fax 07622 / 392300

E-Mail: info@rietschle.com

http://www.rietschle.com

Rietschle Scandinavia A/S

Tästruphøj 11 / Postboks 185
4300 HOLBÆK / DENMARK

☎ 059 / 44 40 50

Fax 059 / 44 40 06

E-Mail:
rietschle@rietschle.dk

http://www.rietschle.dk

Håndtering og opstilling (billede 2, 3 samt 7)

Ved driftsvarm SHARK kan overfladetemperaturen ved delene (Q) overstige 70°C, og berøring skal derfor undgås.

Oliepåfyldningsstederne (H₁, H₂), olieskueglas (I₁, I₂) og olieaftømningsstederne (K₁, K₂) skal være let tilgængelige.

Der skal være mindst 30 cm afstand til nærmeste væg ved køleluftstilgang (E) og køleluftafgang (F). Den varme afgangsluft må ikke kunne anvendes som køleluft.

SHARK kapselblæsere må kun anvendes monteret horisontalt.

Ved stigende højde over havets overflade reduceres kapselblæserens ydelse.

SHARK skal opstilles på et vandret underlag.

Kapselblæseren må ikke forspændes ved fastgørelsen med fundamentboltene. Montage af rørledninger skal ske spændingsfrit, og de medleverede kompensatorer anvendes.

Installation (billede 2, 3, 6 og 7)

Ved installation skal de lokale myndigheds forskrifter overholdes.

1. Vakuüm tilsluttes ved (A).

Det er ikke tilladt at regulere kapaciteten ved drosselventiler monteret på kapselblæserens suge- eller afgangsside.

Lange og/eller for tynde rørledninger nedsætter blæserens ydelse.

2. Måletilslutning (U) for montage af måleudstyr.

3. Direkte drev via kobling ved SHARK:

Efter installation og montage kontrolleres motoropretning.

Ukorrekt opretning af kobling medfører forøget slid på lejer og koblingsgummi.

4. Kileremstræk ved SHARK (01):

Kileremsskiver monteres på akseltap med egnet værktøj og motor monteres.

Der må ikke anvendes hammer ved montage af kileremsskiver!

Kileremme monteres på remskiver.

Kileremsspænding for hver rem findes af nedbøjningen (e) ved en bestemt kraft.

For stramme kileremme kan skade blæser og motor.

For slappe kileremme kan glide i kileremsspor og forårsage så stor varmeudvikling at de sprænges.

Efter ibrugtagning eller ved remskift skal remspænding kontrolleres efter 30 timers drift.

5. Smøreolie (egnede typer er omtalt under "vedligehold") for tandhjul og lejer påfyldes til 1/3 af skueglas (I₁, I₂) ved de to påfyldningssteder (H₁, H₂). Oliemængde: se datablad D 851. Husk at montere prop efter at olie er påfyldt.

Første påfyldning sker af bruger med den medleverede olie. Overfyld ikke, da dette kan medføre lækage ved akselgennemgang!

6. De elektriske data for motor er angivet på motorens typeskilt. Motorer er efter DIN/VDE 0530 beskyttelse IP 54 eller IP 55 isolationsklasse B eller F. Montageskema er i motorens klemmekasse. Sammenlign motordata med det aktuelle forsyningsnet (strømtype, spænding, frekvens, tilladeligt strømstyrke).

7. Tilslut motoren ifølge stærkstrømsbekendtgørelsen via motorværn (brug PG forskrning) hhv. stik.

Vi anbefaler monteringen af motorværn med forsinket udkobling, da maskinen kortvarigt under start kan blive overbelastet.

8. Køleluftventilator (V) for SHARK (60):

Fjern køleluftventilatorens beskyttelsesgitter. Monter kabel i klemmekasse (se koblingsskema I 851/1).

Elektrisk installation skal ske efter stærkstrømsbekendtgørelsen, og EN 60204 skal overholdes. Det er brugers ansvar at der monteres en hovedafbryder ved kapselblæseren.

Drift (billede 2, 3, 6 og 7)

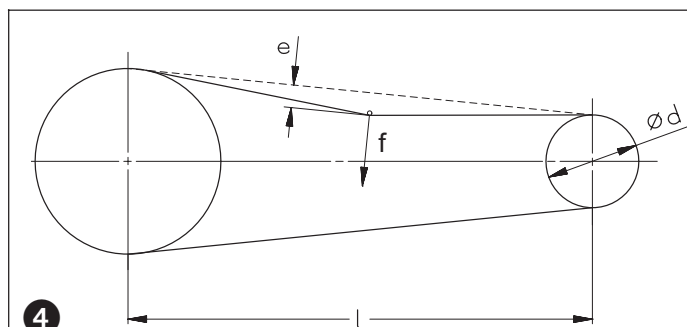
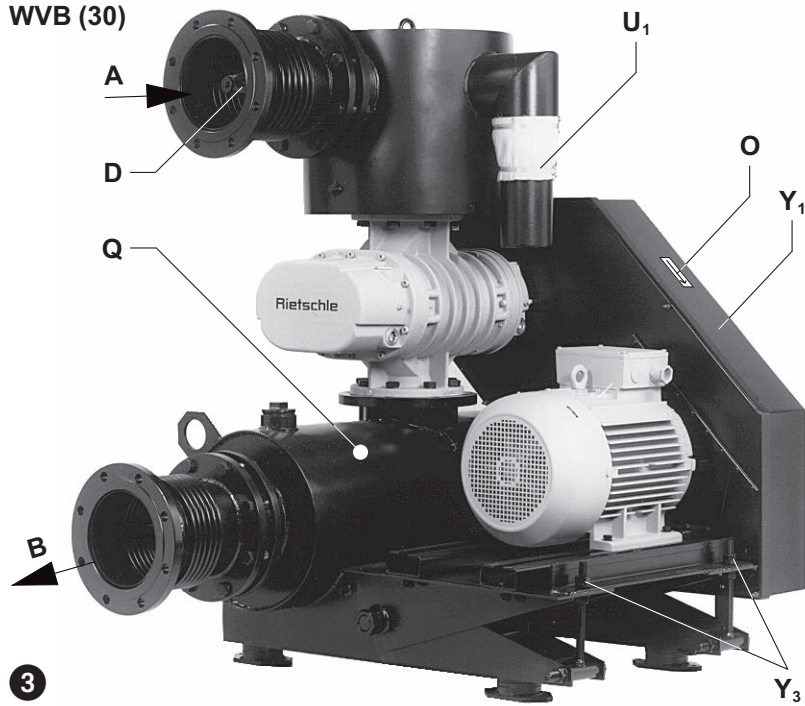
1. Start motor og kontroller omdrejningsretning (se pil O på motors ventilatordæksel).

2. Tilslut sugeledning ved (A).


Risiko for betjeningspersonale

Støjgener: Det gennemsnitlige støjniveau målt efter DIN 43635 del 13 (svarende til 3.GSGV) er angivet i datablad D 851. Vi anbefaler anvendelse af høreværn, hvis man i længere tid skal opholde sig ved blæseren, for at forebygge høreskader.

WVB (30)



Vedligehold og service

 Når der skal foretages vedligehold eller service, må kapselblæseren ikke være tilsluttet elektrisk. Blæseren må ikke kunne startes mens der udføres servicearbejde. Udfør ikke service på driftsvarm blæser, da berøring af overflader og varm olie kan medføre forbrændinger.

1. Smøring (billede 2 og D 851)


Oliestand i skueglas (I₁, I₂) kontrolleres en gang om ugen. Ved efterfyldning af olie i begge oliekomre skal kapselblæseren være standset.

Første olieskift for begge oliekomre skal ske efter 400 driftstimer (se olieaftømningsskruer (K₁, K₂)). Herefter sker olieskift efter 3000 driftstimer.

Oliemængder er angivet i datablad D 851.

Olieviskositet skal være ISO-VG 150 efter DIN 51519 der efter DIN 51502 svarer til: CLP HC 150.

Vi anbefaler: GEAR-LUBE 150 eller tilsvarende olietyper som anført på olietypeskilt (M).

 Ved skift af oliefabrikat skal oliekomre tømmes fuldstændigt for gammel olie.

Bortskaffelse af brugt olie skal ske efter den gældende miljølovgivning.

2. Efterspænding af kileremme (billede 3 og 4)

Kileremsspændingen kontrolleres jævnligt (senest efter 800 driftstimer) og korrigeres hvis det er nødvendigt.

 Remspænding kontrolleres kun når kileremme er kolde.

Kileremme må kun skiftes som sæt.

Ved SHARK i udførelse (30) hhv. (60) korrigeres kileremsspændingen ved stilleskruerne (Y₃) på motorslæden.

Indstillingen af remspændingen sker med en bestemt kraft (f) pr. kilerem til den fastlagte nedbøjning (e).

Værdien for kraften (f) hhv. nedbøjningen (e) er angivet på skilt der er monteret på kileremsskærmen (Y₁).

3. Køling (billede 5, 6 og D 851)

Ved meget støvholdigt miljø kan luftslidser ved SHARK (60) for køleluftstilgang (E) og køleluftafgang (F) samt beskyttelsesgitter for køleluftventilator (V) blive blokeret. Rensning kan ske med udblæsning med trykluft.

4. Sifilter (billede 3)

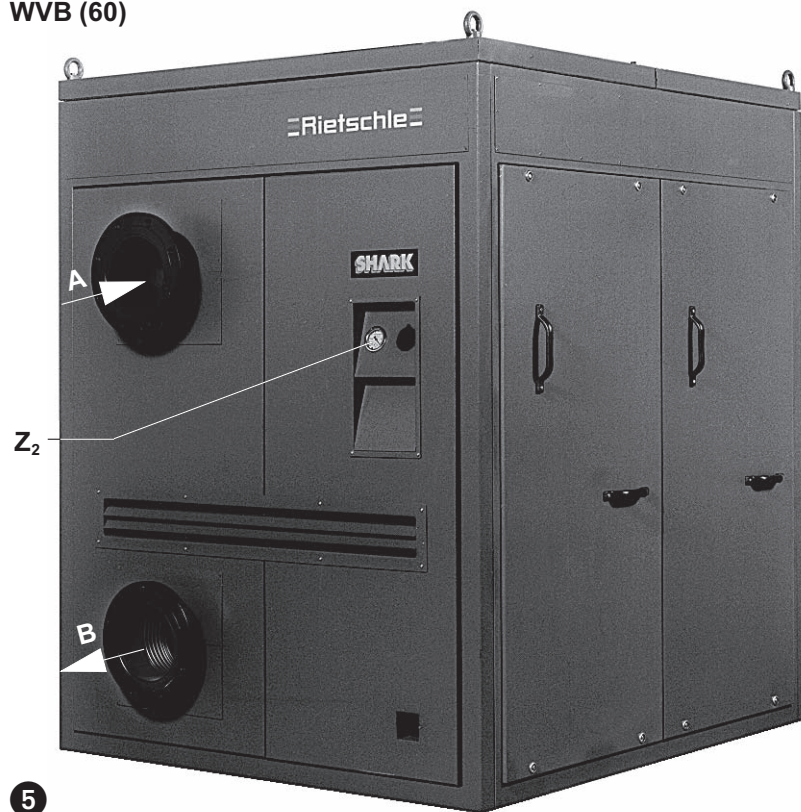
 Kapaciteten for blæseren reduceres ved utilstrækkelig vedligehold af sifilteret.

Det på sugesiden indbyggede sifilter på WVB (30) hhv. (60) (D billede 3) skal kontrolleres efter driftsforhold, dog mindst en gang om året. Sifilteret kan renses ved udblæsning.

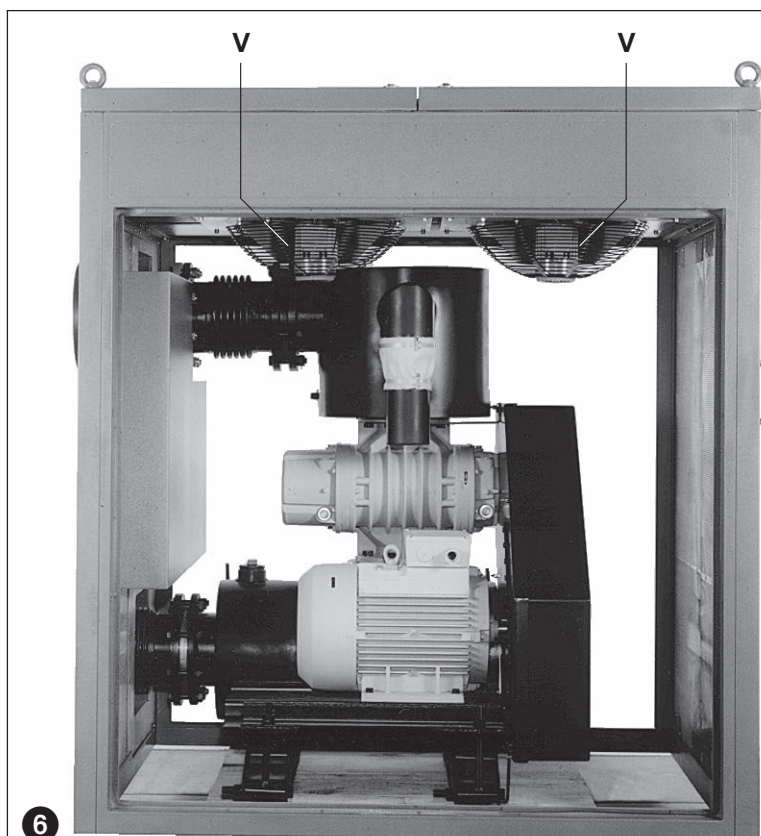
5. Vakuumbegrænsningsventil (U₁) (billede 3)

Den mekaniske funktion skal afprøves for hver 400 driftstimer.

WVB (60)



6



Fejl og afhjælpning

1. Kapselblæser kobler ud når motorværn aktiveres:

- 1.1 Forsyningsnets data stemmer ikke overens med motordata.
- 1.2 Motor forkert forbundet.
- 1.3 Motorværn er ikke korrekt indstillet.
- 1.4 Motorværn slår fra.

Afhjælpning: Anvend motorværn med tidsforsinkelse, der tillader kortvarig overbelastning ved start (udførelse efter VDE 0660 del 2 hhv. IEC 947-4)

- 1.5 Effekt valgt for lille.
Afhjælpning: monter en større motor (se datablad D 851).
- 1.5 Rotorer berører hus.
Afhjælpning: indstil tolerancer.

2. Kapacitet er utilstrækkelig:

- 2.1 Sugeledning er for lang eller diameter er for lille.
- 2.2 Sifilter er snavset.
Afhjælpning: rens sifilter.
- 2.3 For stor tolerance mellem rotorer og hus på grund af korrosion eller støv.
Afhjælpning: udskift rotorer.
- 2.4 Vakuumbegrænsningsventil er utæt.
Afhjælpning: kontroller indstilling og justér ventil.
- 2.5 Kileremme rutscher.
Afhjælpning: kontroller remme, efterspænd eller udskift remme.

3. Det ønskede differenstryk kan ikke opnås:

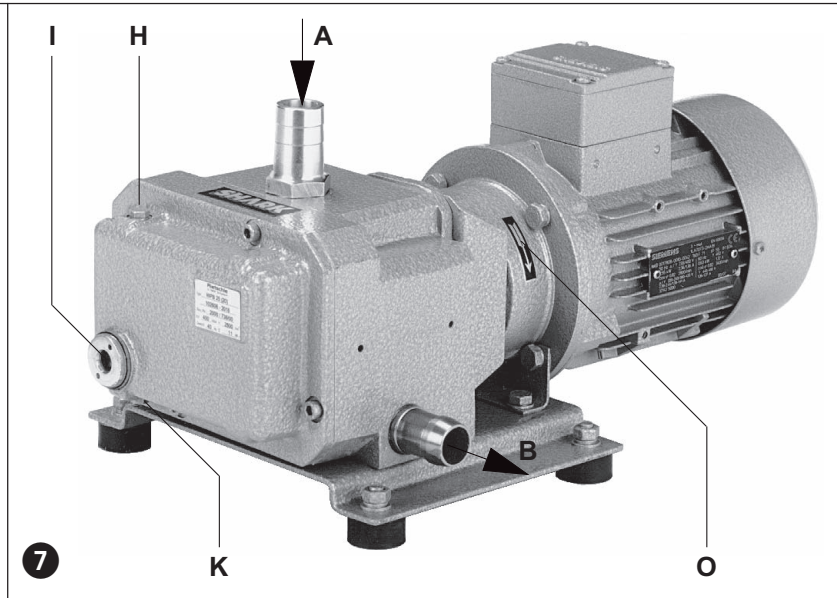
- 3.1 Kapselblæser og/eller motor er valgt for lille.
- 3.2 Tryktabet i rørledninger er for stort.
Afhjælpning: anvend større rør, undgå indsnævringer og skarpe knæk.
- 3.3 Utæthed i system.
- 3.4 Sifilter er snavset.

4. Kapselblæseren bliver for varm:

- 4.1 Omgivelsestemperatur eller temperaturen på den indsugede luft er for høj.
- 4.2 Køleluftstrøm er blokeret.
- 4.3 Køleribber er snavsede.

5. Kapselblæseren har unormalt støjniveau:

- 5.1 Aflejringer på rotorer.
Afhjælpning: rengør rotorer og hus.
- 5.2 Kontroller oliestand.



Appendiks:

Reparation: Ved reparation på stedet skal stærkstrømsreglementet overholdes, og det skal sikres at blæseren ikke kan startes mens der foretages servicearbejde. Det anbefales bruger, at servicearbejde udføres af Rietschle Scandinavia A/S eller af et værksted, der er godkendt af os, hvilket især er vigtigt ved garantireparationer. Efter udført reparation og geninstallation følges anvisninger i denne driftsvejledning.

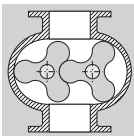
Intern transport: Ved løft og transport af kapselblæseren anvendes stropper der fastgøres under fundamentet eller i de monterede løfteøjer. Det er muligt at anvende gaffeltruck eller løftevogn; men man må da være sikker på at gaffler er anbragt i de dertil monterede beslag.

! Forsigtig – Gaffeltruck eller løftevogn skal have gaffler helt inde under kapselblæseraggregat

Vægte: se datablad D 851.

Lagring: SHARK kapselblæser skal lagres i tørre omgivelser med normal luftfugtighed. Ved langtidslagring (over 3 måneder) anbefales det at anvende en konserveringsolie.

Skrotning: Sliddele angivet i reservedelsliste med „V“ er specialaffald og skal bortskaffes efter de stedlige myndigheders forskrifter.



Blowers volgens het Roots principe - Vacuümtoepassing

WVB

SHARK

Uitvoeringen

Dit bedieningsvoorschrift is geldig voor contactloos draaiende Roots-blowers, voor vacuümtoepassing: SHARK WVB.

Het verband tussen de volumestroom en de overdruk wordt aangegeven op tabel D 851.

Beschrijving

De volgende varianten zijn leverbaar:

- Variant (01)** → Basis unit met vrij as-einde, zonder motor (afbeelding ②)
- Variant (20)** → Compact unit (afbeelding ⑦)
- Variant (30)** → Compact unit gemonteerd op een frame (afbeelding ③)
- Variant (60)** → Als variant (30) echter met een geluid-dempende omkasting (afbeelding ⑤)

De SHARK blowers werken met een geringe lucht pulsatie en hebben twee rotoren met elk drie lobben die tegen elkaar in draaien. De rotoren zijn gemaakt van C45N (SHARK 120 - 2000) of GGG-50 (SHARK 330-8300) en worden door twee tandwielen gesynchroniseerd. Deze tandwielen hebben schuine vertanding en zijn gehard en geslepen. Het huis is vrij van afdichtings- en/of smeermiddelen. De tandwielen en de lagers van de rotoren worden met olie gesmeerd en bevinden zich in twee kamers aan weerszijden van de blower. Deze beide kamers zijn met labyrint-afdichtingen van het huis gescheiden. Een daarvoor geschikt systeem zorgt ervoor dat de lagers en de tandwielen bij alle toelaatbare toerentallen van voldoende smeerolie worden voorzien.

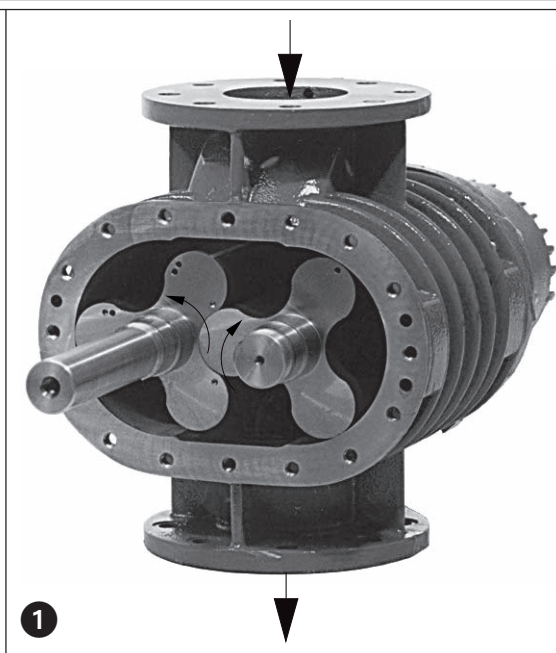
Het huis is gemaakt van GG-20. Ribben zorgen voor voldoende sterkte en koelend oppervlak. De radiale as-afdichting van de aandrijfas loopt over een geharde ring die de as beschermt.

De luchtopbrengst kan worden aangepast door: wijziging van de V-snaar overbrenging, een frequentie geregelde elektromotor, of een poolomschakelbare elektromotor te gebruiken.

Ter beveiliging van de blower tegen overbelasting, zijn de compact units WVB (30) en (60) voorzien van een vacuümbegrenzingsventiel (U₁).

Een manometer (Z₂) geeft de werkdruk aan.

De aandrijving van de SHARK (01) kan plaatsvinden via snaren, riemen of door een directe aandrijving via een elastische koppeling. Aandrijving van de SHARK (30) en (60) geschiedt door middel van V-snaren, waarbij door variatie van de overbrengverhouding de luchtopbrengst kan worden aangepast.



Toepassing

⚠ De SHARK -blowers zijn geschikt voor industrieel gebruik. Dat betekent dat de veiligheidsvoorzieningen voldoen aan EN DIN 294 Tabel 4.

De SHARK - blowers WVB zijn geschikt voor een druk van max. 0,5 bar (abs.) en voor lucht met een relatieve vochtigheid van max. 90%. Eveneens voor droge en niet- agressieve gassen.

⚠ De omgevingstemperatuur en de temperatuur van het aangezogen gas moeten tussen de 5 en 40°C liggen.

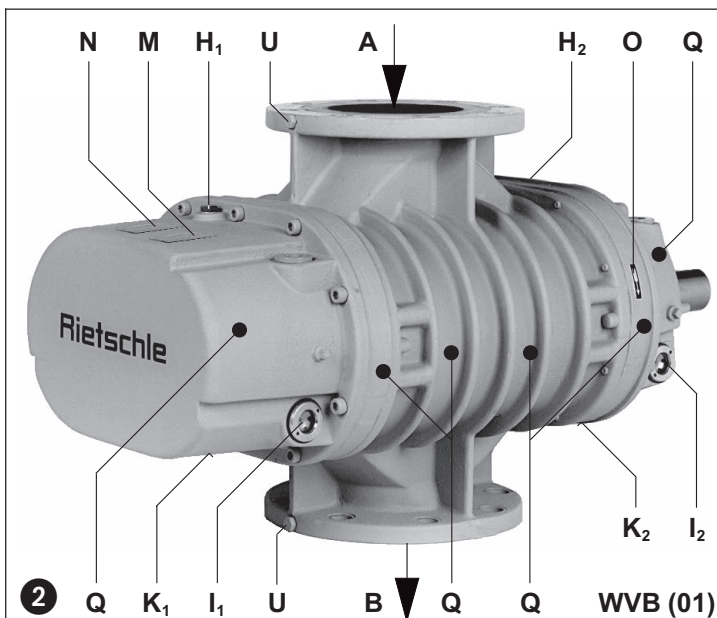
⚠ In geval van een hogere temperatuur moet de fabrikant worden geraadpleegd!

De maximale uitrede temperatuur mag niet boven de 130°C komen.

⚠ Vloeistoffen, vast stoffen, gevaarlijke mengsels (b.v. brandbare- of explosieve gassen of dampen), waterdamp of agressieve gassen mogen niet worden aangezogen.

Het verpompen van brandbare gassen en waterdamp is allen met bijzondere uitvoeringen mogelijk.

⚠ In dié gevallen waarbij een onbedoeld afzetten of uitval van de blower kan leiden tot gevaarlijke situaties voor personen of installaties, moeten de daarvoor geëigende voorzieningen getroffen worden.



WVB 15

WVB 25

WVB 120

WVB 300

WVB 400

WVB 550

WVB 750

WVB 1000

WVB 1300

WVB 2000

WVB 3300

WVB 6500

WVB 8300

BN 851

2.2.2001

Werner Rietschle GmbH + Co. KG

Postfach 1260

79642 SCHOPFHEIM
GERMANY

☎ 07622 / 392-0

Fax 07622 / 392300

E-Mail: info@rietschle.com

http://www.rietschle.com

Rietschle BV

Bloemendalerweg 52

1382 KC WEESP
NETHERLANDS

☎ 0294 / 41 86 86

Fax 0294 / 41 17 06

E-Mail:

verkoop@rietschle.nl

http://www.rietschle.nl

Bediening en opstelling (afbeelding 2, 3 en 7)

De bouwdelen (Q) van een SHARK blower die op bedrijfstemperatuur is, kunnen wel 70° C worden. Aanraking dient vermeden te worden.

De olie-vulopeningen (H₁, H₂), olie-ogen (L₁, L₂) en olie-aftappunten (K₁, K₂) moeten goed toegankelijk zijn. De koellucht-inlaatopening (E) en de koellucht-uitlaatopening (F) moeten minstens 30 cm van een naastliggende wand verwijderd zijn. Uitgeblazen koellucht mag niet weer opnieuw aangezogen worden.

De SHARK blowers mogen alleen in horizontale positie worden opgesteld en gebruikt.

Bij toenemende hoogte boven het zeeniveau zal de capaciteit van de blower afnemen.

De Shark dient op een horizontale vloer of frame te worden bevestigd.

De blower mag niet door het aanhalen van de bevestigingsbouten onder spanning komen te staan. Tevens dient men er voor te zorgen dat bij het aansluiten van de leidingen geen spanningen in de blower gebracht worden. Daarom moeten de meegeleverde compensatoren gebruikt worden.

Installatie (afbeelding 2, 3, 6 en 7)

Bij opstelling en gebruik moeten de voorschriften van de arbeidsinspectie aangehouden worden.

1. Vacuümaansluiting bij (A).

Het regelen van de volumestroom door middel van smoorventielen in de inlaatleidingen of in de uitlaatleidingen is niet toegestaan.

Bij leidingen met een te kleine diameter of een grote lengte zal de capaciteit van de blower afnemen.

2. Aansluitpunt voor meetinrichtingen(U).

3. Directe aandrijving via een koppeling bij SHARK (01):

Na het plaatsen en vastschroeven van de SHARK moet de uitlijning worden gecontroleerd.

Niet juist uitgelijnde koppelingen leiden tot voortijdige slijtage van lagers en koppelingsrubbers.

4. Aandrijving via V-snaren van SHARK (01):

De V-snaarschijven dienen met daarvoor geschikt gereedschap op de as van de SHARK (01) en van de motor gemonteerd te worden.

De V-snaarschijven mogen niet met een hamer worden aangebracht!

V-snaren op de schijven aanbrengen.

Voor een juiste afstelling van de V-snaar spanning dient men de indrukking (e) van de snaren te meten.

Te zwaar gespannen V-snaren kunnen de blower en de motor beschadigen.

Te weinig gespannen V-snaren slippen op de snaarschijven; de snaren worden te heet en kunnen breken.

Bij de eerste ingebruikstelling, of na het vernieuwen van de snaren dienen na 30 bedrijfsuren de V-snaren nagespannen te worden.

5. De smeeroilie (voor de geschikte oliesoorten zie "onderhoud") voor de tandwielen en de lagers moet in de beide vulopeningen (H₁ en H₂) tot op 1/3 vanaf de onderkant van de oliepeilglasjes (I₁ en I₂) worden afgevuuld. (Oliehoeveelheden staan op het gegevensblad D 851). Vulopeningen sluiten.

De blower dient voor de eerste maal door de gebruiker gevuld te worden met de meegeleverde olie. Niet te veel olie afvullen!

6. De elektrische gegevens van de motor zijn op het motorplaatje aangegeven. De motoren voldoen aan DIN/VDE 0530 en hebben beschermingsklasse IP 54 of IP 55. De isolatieklasse is B of F. Het aansluitschema van de motor bevindt zich in het aansluitkastje. Vóór aansluiting dienen de gegevens van de motor vergeleken te worden met het stroomnet waarop de motor aangesloten gaat worden (stroomsoort, spanning, frequentie, toelaatbare stroomsterkte).

7. Motor aansluiten via een motorbeveiligingsschakelaar. (Voor beveiliging van de motor en de bekabeling is een motorbeveiligingsschakelaar nodig. De aansluitkabel dient te worden toegevoerd via een Pg-wartel met trekontlasting).

Wij bevelen een motorbeveiligingsschakelaar aan met vertraagde afvalkontakten, afhankelijk van een eventuele piekstroom. Bij het opstarten van de blower kunnen kortstondige piekstromen optreden.

8. Dakventilator (V) van de SHARK (60):

Rooster van de ventilator verwijderen. Kabel in het klemmenkastje aansluiten. (zie schema I 851/1).

De elektrische aansluiting mag alleen door een erkend installateur en volgens NEN 1010 uitgevoerd worden. De hoofdschakelaar moet door de gebruiker worden aangebracht.

Ingebruikname (afbeelding 2, 3, 6 en 7)

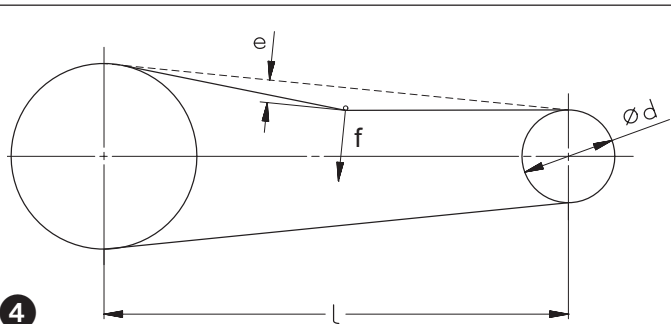
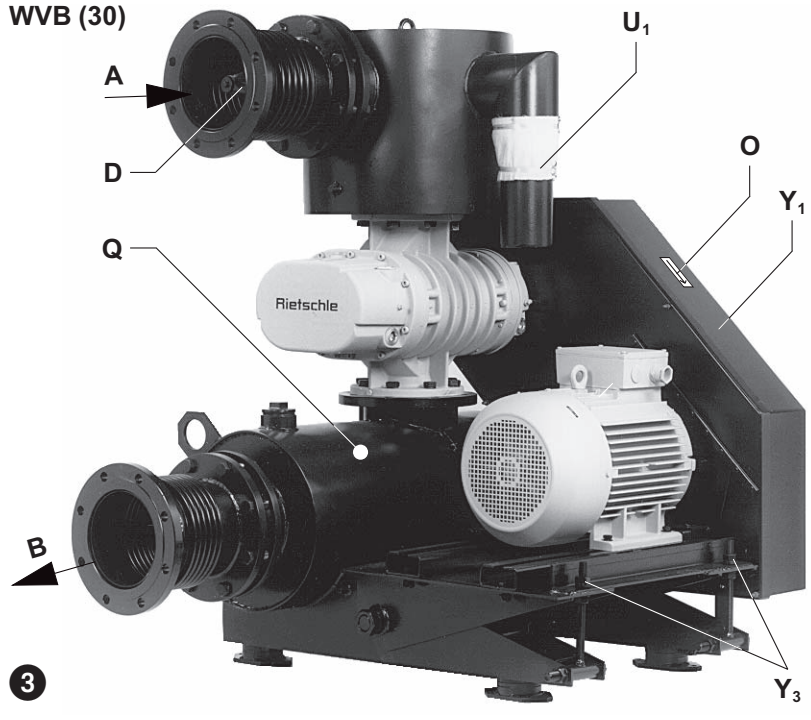
1. Motor starten en de draairichting (zie pijl (O)) controleren.

2. Zuigleiding aan (A) aansluiten.


Risico's voor het bedienend personeel

Geluidsproductie: Het gemiddelde geluidsniveau, gemeten volgens DIN 45635 deel 13 (overeenkomstig 3.GSGV), is op het gegevensblad D 851 aangegeven. Wij adviseren om, bij voortdurende aanwezigheid in de omgeving van de pomp, persoonlijke gehoorbeschermingsmiddelen te dragen, om blijvende beschadiging van het gehoor voorkomen.

WVB (30)



Onderhoud en service

 Bij onderhoud, waarbij personen met bewegende of spanningsvoerende delen in aanraking kunnen komen, moet de blower worden uitgeschakeld door het loskoppelen van de stekker of door het uitschakelen van de hoofdschakelaar, die dan tegen inschakelen beveiligd moet worden. Het onderhoud dient niet te worden uitgevoerd indien de blower nog op bedrijfstemperatuur is. (gevaar voor verwonding door hete machinedelen of hete smeerolie).


1. Smering (afbeeldingen 2 en D 851)

Het olieniveau in de oliepeilglazen (I_1 en I_2) moet wekelijks gecontroleerd worden. Bijvullen kan alleen gebeuren indien de blower stilstaat.

Na 400 bedrijfsuren moet de olie voor de eerste maal worden ververs. (Aftappluggen (K_1 en K_2)).

In het vervolg kan de olie na elke 3000 bedrijfsuren ververs worden. De juist oliehoeveelheid staat vermeld op het gegevensblad D 851.

De viscositeit van de olie moet corresponderen met ISO-VG 150 volgens DIN 51519. Aanduiding volgens DIN 51502 is CLP HC 150. Wij bevelen aan: GEAR –LUBE 150 of gelijkwaardige oliesoorten van een andere fabrikant (zie ook het plaatje met oliesoorten (M)).

 Bij het verversen van de olie moet de oude olie volledig worden afgetapt.

De oude olie moet volgens de milieuvorschriften worden afgevoerd.

2. Naspannen van de V-snaren (afbeelding 3 en 4)

De spanning van de V-snaren moet regelmatig gecontroleerd worden (minstens elke 800 bedrijfsuren) en indien nodig worden bijgesteld.

 Spanning van de V-snaren alleen in koude toestand controleren en bijstellen.


Vernieuwing van de V-snaren dient alleen in een complete set te gebeuren.

Bij de SHARK (30) en (60) wordt de riemspanning bijgesteld met behulp van de verstelbouten van de motorbevestiging (Y_3). De juiste spanning van de V-snaren kan men controleren door een drukkracht (f) op de riemen uit te oefenen. Deze drukkracht leidt tot een indrukking (e). De gemiddelde indrukking en de gewenste drukkracht moet corresponderen met de gegevens die vermeld staan op het plaatje dat aangebracht is aan de binnenzijde van de snaaraandrijving (Y_1).

3. Koeling (afbeelding 5, 6 en D 851)

In een zeer stoffige omgeving kunnen de koelluchtsleuven van de SHARK (60) voor de luchtinlaat (E), de luchtuitlaat (F) en de beschermingsroosters van de ventilatoren aan het dak, sterk vervuild zijn. Reiniging kan met behulp van perslucht plaatsvinden.

4. Filter (afbeelding 3)

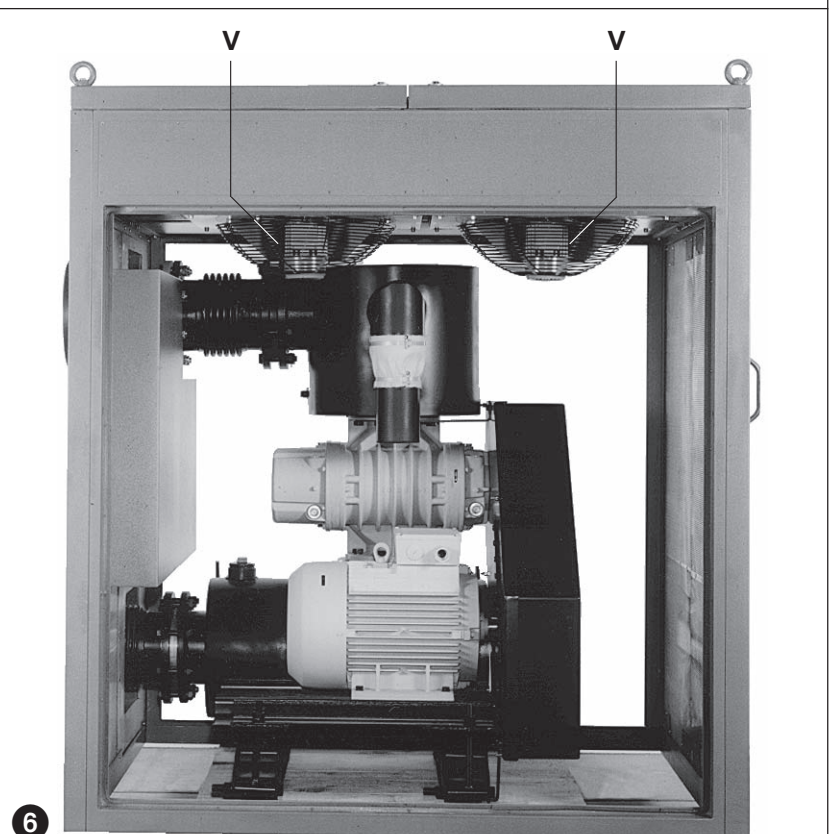
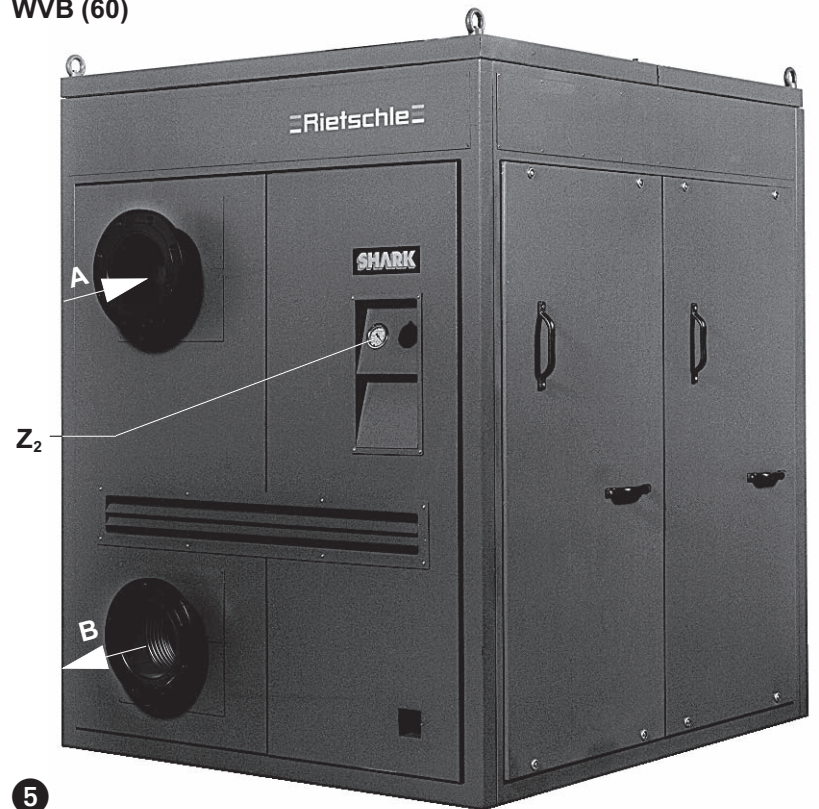
 Bij onvoldoend onderhoud van het filter vermindert de luchtopbrengst van de Roots- blower.

Aan de zuigzijde van de WVB (30) c.q. (60) bevindt zich een zeeffilter (D) dat minstens 1 keer per jaar gecontroleerd dient te worden of afhankelijk van de vervuiling vaker gecontroleerd moet worden.

5. Vacuümbegrenzingsventiel (U_1) (afbeelding 3)

De mechanische functionaliteit dient elke 400 bedrijfsuren te worden gecontroleerd.

WVB (60)



Storingen en oplossingen

1. Blower wordt door de motorbeveiligingsschakelaar uitgeschakeld:

- 1.1 Netspanning of de netfrequentie stemmen niet overéén met de gegevens van de motor.
- 1.2 Aansluiting van de motorklemmen is niet juist.
- 1.3 Motorbeveiligingsschakelaar is niet juist afgesteld.
- 1.4 Motorbeveiligingsschakelaar schakelt te snel uit.

Oplossing: Gebruik een motorbeveiligingsschakelaar met vertraagde afschakeling die afhankelijk is van de belasting, en die een kortdurende overbelastingstroom kan verdragen. (Uitvoering volgens VDE 0660 deel 2 c.q. IEC 947-4)

- 1.5 Vermogen van de aandrijving werd te klein gekozen. Oplossing: Zwaardere motor gebruiken (zie gegevensblad D 851).
- 1.6 Rotoren lopen aan in het huis. Oplossing: Rotoren opnieuw laten afstellen.

2. Volumeopbrengst is onvoldoende:

- 2.1 Drukleiding is te lang of heeft een te kleine doorlaat.
- 2.2 Zeeffilter is vervuild

Oplossing: zeeffilter reinigen.

- 2.3 Vergroting van de speling van de rotoren door stof of corrosie.

Oplossing: Rotoren laten vernieuwen

- 2.4 Vacuümbegrenzingsventiel lekt. Oplossing: Instelling van het ventiel controleren.

- 2.5 V-snaren slippen:

Oplossing: V-snaren controleren, eventueel naspannen of vernieuwen.

3. Gewenste drukverschil wordt niet bereikt:

- 3.1 Bloweropbrengst en/of het vermogen van de aandrijving werd te klein gekozen.

- 3.2 Drukverliezen in het leidingsysteem zijn te groot.

Oplossing: Grotere leidingdoorsnede kiezen, vernauwingen opheffen.

- 3.3 Lekken in het systeem

- 3.4 Zeeffilter is vervuild.

4. Rootsblower wordt te heet:

- 4.1 Omgevingstemperatuur of de aanzuigtemperatuur is te hoog.

- 4.2 Stroming van koellucht wordt gehinderd.

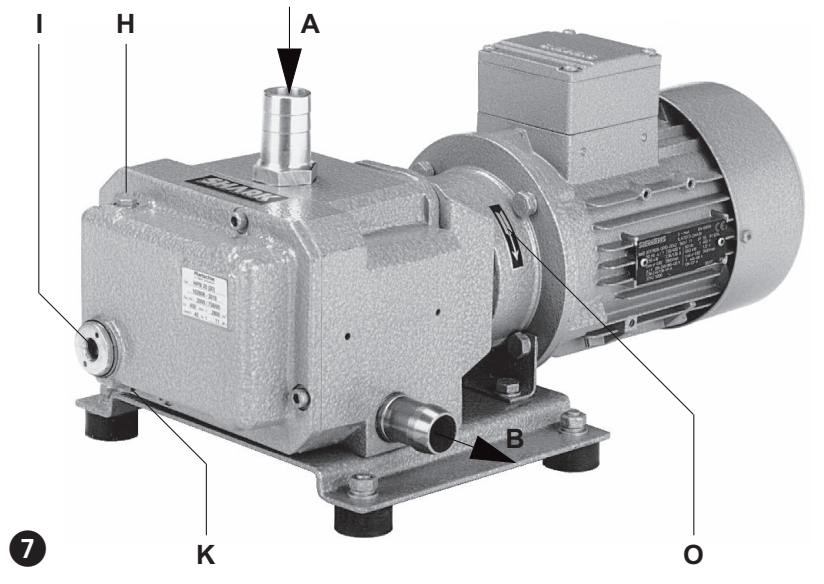
- 4.3 Koelribben zijn vervuild.

5. Rootsblower maakt een abnormaal geluid:

- 5.1 Afzetting op de rotoren.

Oplossing: Huis en rotoren reinigen.

- 5.2 Olievulling controleren.



Appendix:

Reparaties: Bij reparaties moet een electricien de motor van het stroomnet afschakelen en wel zodanig dat deze niet onvoorzien gestart kan worden. Aanbevolen wordt om voor elke reparatie de fabrikant of één van zijn vertegenwoordigende firma's te raadplegen, vooral wanneer het om garantiegevallen gaat. Het adres van de reparatiewerkplaats die voor u in aanmerking komt kan bij de fabrikant worden opgevraagd. Na de reparatie en vóór ingebruikstelling zijn de voorschriften voor installatie en ingebruikname opnieuw aan te houden.

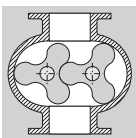
Intern transport: Voor het heffen of transporteren van de blower dienen staalkabels of hijsbanden van voldoende sterkte om het frame geslagen te worden. Of de blower kan aan de daarvoor aangebrachte hijsogen gehesen worden. Ook transport met een heftruck of handstapelaar is mogelijk indien de vorken geheel in de daarvoor aangebrachte openingen worden geschoven.

! Voorzichtig – vorken zo ver mogelijk er in schuiven

De gewichten staan aangegeven in het gegevensblad D 851.

Opslag: De Rootsblower moet in een droge ruimte met een normale luchtvochtigheid opgeslagen worden. In geval van een langdurige opslag (langer dan 3 maanden) wordt het gebruik van een conserveringsolie in plaats van de normale smeerolie aanbevolen.

Afval: De slijtdelen (zoals aangegeven in de onderdelenlijst) dienen in overeenstemming met de milieuvorschriften verwijderd te worden.



Compresor rotativo de émbolos lobulares / Funcionamiento en calidad de bomba de vacío

WVB

SHARK

Gama de bombas

Los presentes instrucciones se refieren a los compresores rotativos de émbolos lobulares, de funcionamiento sin contactos, SHARK WVB.

Las tablas que muestran los caudales extraídos en función del vacío logrado pueden verse en la hoja de datos D 851.

Descripción

FSe hallan disponibles las siguientes versiones:

- Versión (01)** → Unidad básica con eje liso, sin motor (figura ②)
- Versión (20)** → Soplador compacto (figura ⑦)
- Versión (30)** → Unidad compacta montada sobre un bastidor de base (figura ③)
- Versión (60)** → Completo como (30) con una envolvente insonorizante (figura ⑤)

Los compresores SHARK funcionan con impulsión mínima y tienen dos rotores simétricos de 3 lóbulos que giran de forma contrarrotativa. Están contruidos de C45N (SHARK 120 - 2000) o GGG-50 (SHARK 3300 - 8300). Los dos rotores están sincronizados mediante engranajes que tienen el dentado en espiral y están templados y pulidos.

La carcasa no contiene materiales obturantes o lubricantes. Los engranajes y cojinetes, lubricados con aceite, están situados en dos cámaras laterales de la unidad que también contienen aceite. Estas cámaras están separadas de la carcasa por una junta laberíntica. En ambas cámaras, un sistema dosificador de aceite lubrica los engranajes y cojinetes con aceite.

La carcasa está contruida de GG-20. Un conjunto de aletas profundas proporcionan solidez y una eficaz superficie de refrigeración. La estanqueidad del eje de accionamiento se obtiene mediante un retén en un manguito protector del eje templado.

El caudal puede regularse mediante los siguientes métodos: cambio de la correa de transmisión en V, utilización de un motor eléctrico de frecuencia controlada, y utilización de un motor eléctrico de polos conmutables.

Con objeto de proteger los compresores de lóbulos rotativos contra sobrecargas, las unidades compactas WVB (30) y (60) está provistas de una válvula limitadora de vacío (U₁).

Un vacuómetro (Z₂) indica continuamente la gama de vacío existente.

El accionamiento del SHARK (01) puede hacerse por correa o por accionamiento directo a través de un acoplamiento. El accionamiento de los SHARK (30) y (60) se realiza por correa, lo que hace posible variar el volumen de salida dependiendo del tamaño de la polea seleccionada.

Adecuación

! Las unidades SHARK son indicadas para su uso en el sector industrial, es decir, los equipos protectores corresponden a la norma EN DIN 294, tabla 4.

Los compresores de lóbulos rotativos SHARK WVB se han diseñado para utilizarlos en calidad de bombas de vacío hasta un máximo de 0,5 bar (abs). Son adecuados para usarlos con aire con una humedad relativa máxima de 90%, pero no con gases agresivos.

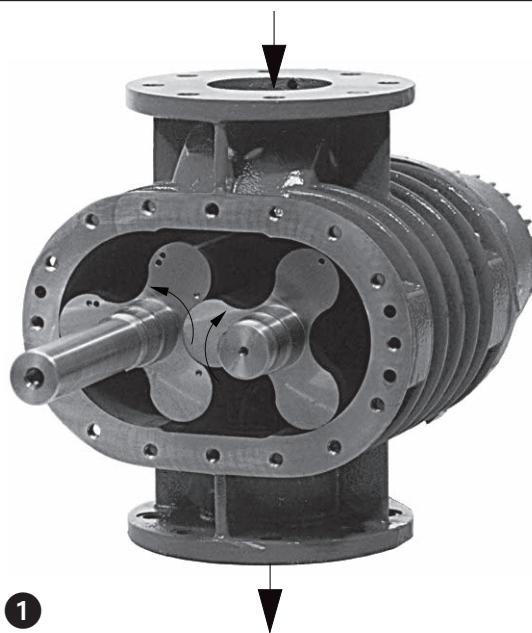
! Las temperaturas ambiente y de aspiración deberán hallarse entre 5 y 40°C. Para temperaturas fuera de esta gama rogamos se pongan en contacto con su proveedor.

! La temperatura máxima de aspiración no debe exceder de 130 °C.

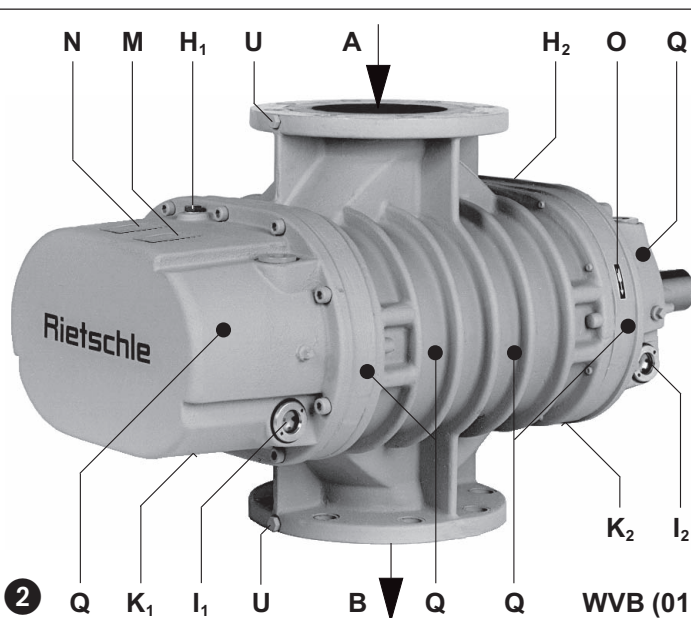
! No deben extraerse líquidos pegajosos ni densos, mezclas peligrosas (p. ej. gases o vapores explosivos o inflamables), vapor de agua o gases agresivos.

! La extracción de gases inflamables y vapor de agua únicamente es posible con versiones especiales.

! Deberá instalarse un sistema de reserva de seguridad en todas aquellas aplicaciones en las cuales un paro imprevisto del compresor de lóbulos rotativos posiblemente podría causar daños a personas o instalaciones.



①



②

WVB 15

WVB 25

WVB 120

WVB 300

WVB 400

WVB 550

WVB 750

WVB 1000

WVB 1300

WVB 2000

WVB 3300

WVB 6500

WVB 8300

BQ 851

2.2.2001

Werner Rietschle GmbH + Co. KG

Postfach 1260

79642 SCHOPFHEIM GERMANY

☎ 07622 / 392-0

Fax 07622 / 392300

E-Mail: info@rietschle.com

http://www.rietschle.com

GRINO ROTAMIK, S.A.

P.I. Cova Solera c/. Londres, 7
08191 RUBÍ (BARCELONA)
ESPAÑA

☎ 93 / 5880660

Fax 93 / 5880748

E-Mail: grino-rotamik@grino-rotamik.es

http://www.grino-rotamik.es

Manejo y puesta a punto (figuras 2, 3 y 7)

Los compresores SHARK que hayan alcanzado la temperatura de régimen pueden presentar una temperatura superior a los 70 °C en la superficie de la posición (Q). ¡CUIDADO! No tocar.

Las lumbreras de reposición del aceite (H_1 , H_2), los tubos de nivel del aceite (I_1 , I_2) y los tapones de purga del aceite (K_1 , K_2) deben quedar todos fácilmente accesibles. Las entradas de aire refrigerante (E) y las salidas del aire refrigerante (F) han de hallarse a una distancia mínima de 30 cm de cualquier obstrucción. El aire de refrigeración descargado no ha de recircularse.

Los compresores SHARK únicamente pueden funcionar con toda seguridad si se instalan horizontalmente.

Al aumentar la altitud sobre el nivel del mar, los compresores de lóbulos rotativos presentarán una pérdida de caudal aspirado.

El SHARK debe montarse en posición horizontal.

Cuando se aprieten los tornillos de anclaje, debe vigilarse de que no se transmitan esfuerzos a la base del compresor. Deben tomarse similares precauciones cuando se conecten las tuberías y, si es necesario, se utilizarán fuelles de tubería.

Instalación (figuras 2, 3, 6 y 7)

En cuanto al funcionamiento y a la instalación del compresor, deberán respetarse todas las normas nacionales actualmente vigentes que sean de aplicación a estas máquinas.

1. El empalme de vacío se efectúa en (A).

No debe regularse el caudal de gas mediante válvulas de mariposa montadas en las tuberías de admisión/expulsión.

Deberá evitarse la instalación de tuberías largas y/o de paso reducido, ya que ambas características tienden a reducir el caudal del compresor de lóbulos rotativos.

2. Toma de vacuómetro (U) para la conexión de dispositivos de medición.

3. Accionamiento directo del SHARK (01) mediante acoplamiento:

Una vez el SHARK (01) se haya instalado y fijado, verifíquese la alineación del motor.

La alineación incorrecta de los acoplamientos puede ocasionar el desgaste prematuro de los cojinetes y de las gomas de acoplamiento.

4. Accionamiento del SHARK (01) mediante correa en V:

Móntense las poleas para la correa, mediante la herramienta adecuada, en el muñón del eje del SHARK (01) y en el motor de accionamiento.

No debe utilizarse un martillo para montar las poleas para la correa.

Móntense las correas en V en las poleas para la correa.

Para ajustar la tensión de la correa con una determinada fuerza de prueba para correas, se ha de determinar la deflexión (e).

Las correas en V excesivamente tensas pueden dañar el compresor y el motor de accionamiento.

Las correas en V demasiado flojas patinarán en las poleas. Como consecuencia, se sobrecalientan y pueden desgarrarse.

Después del período de funcionamiento inicial, de un cambio de correa, o después de las 30 horas de funcionamiento, se procederá a un nuevo ajuste de tensión de las correas en V.

5. El aceite lubricante (en el capítulo de asistencia técnica pueden verse las marcas de aceites lubricantes recomendados), para los engranajes y cojinetes debe introducirse por las lumbreras de carga de aceite (H_1 , H_2), hasta que el nivel de aceite sea $\frac{1}{3}$ del fondo de las gafas de vista de aceite (I_1 , I_2). (para la capacidad de aceite, véanse las hojas de datos D 851). Una vez cargado el aceite, asegúrese de que ambas lumbreras de carga del aceite han quedado bien cerradas.

La primera carga de aceite la debe efectuar el operador con el aceite que se incluye. ¡No sobrellene!

6. Las características eléctricas figuran en la placa de características del motor. Los motores son del tipo DIN/VDE 0530 y llevan protección del tipo IP 54 o IP 55 y aislamiento de clase B o F. El esquema eléctrico puede hallarse en la caja de bornes superpuesta al motor. Compruébense las características eléctricas del motor para asegurar su compatibilidad con su acometida de energía eléctrica (tensión, frecuencia, intensidad máxima admisible, etc.).

7. Conéctese el motor por mediación de un dispositivo de arranque. Es aconsejable utilizar arrancadores de motor provistos de magnetotérmico para proteger el motor y el cableado. La totalidad del cableado usado en los equipos de arranque deberá ir fijada con abrazaderas para cables de buena calidad. Recomendamos equipar a los arrancadores para motores con un disyuntor de disparo temporizado para permitir el funcionamiento de la unidad por encima de la intensidad nominal. Cuando se arranca la unidad en frío, durante un corto tiempo puede consumir una intensidad superior a la nominal.

8. Ventiladores extractores del techo (V) del SHARK (60):

Retirar la reja de protección de los ventiladores. Conectar el cable a la caja de bornes (ver diagrama del conmutador I 851/1).

La instalación eléctrica únicamente debe montarla un electricista cualificado con estricta observancia de la norma EN 60204. El interruptor principal debe aportarlo el cliente dueño de la instalación.

Puesta en servicio (figuras 2, 3, 6 y 7)

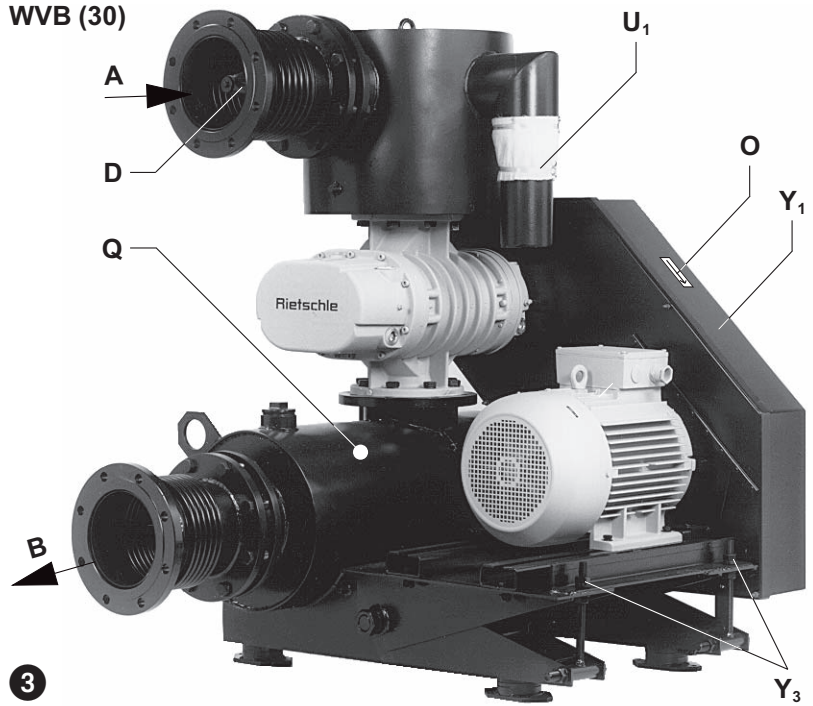
1. Primero póngase en marcha la bomba y desconéctese al cabo de pocos segundos para verificar el sentido de rotación con respecto a la flecha indicadora del sentido correcto (O).

2. Empálmese el conducto de aspiración en (A).

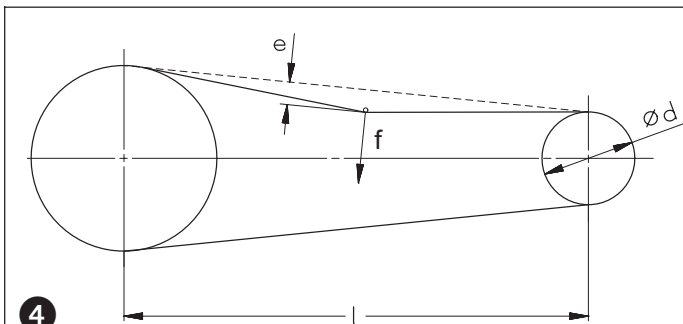
Riesgos potenciales para el personal operario

Nivel de ruido: Los peores niveles de ruido considerando la dirección y la intensidad determinados de acuerdo con la norma DIN 45635 parte 3 (según 3. GSGV) se muestran en la hoja de datos D 851. Si se trabaja permanentemente en las inmediaciones de un compresor en funcionamiento recomendamos llevar protección auditiva para evitar daños en la audición.

WVB (30)



4



Mantenimiento y Asistencia Técnica



Al proceder al mantenimiento de estas unidades y en situaciones en que el personal podría llegar a lesionarse por elementos en movimiento o por elementos eléctricos bajo tensión, el compresor de lóbulos rotativos debe aislarse totalmente desconectando la corriente de acometida. Es imperativo impedir que la unidad pueda ser nuevamente puesta en marcha durante las operaciones de mantenimiento. No trabajar nunca en un compresor de lóbulos rotativos que se halle a su temperatura normal de servicio, ya que hay peligro de quemarse por elementos calientes o lubricante caliente.

1. Lubricación (figura 2 y D 851)

Cuando la unidad se halle en régimen de funcionamiento continuo, deberá comprobarse semanalmente el nivel del aceite en los tubos indicadores del nivel (I_1 , I_2). El nivel del aceite en las cámaras de ambos lados debe llenarse cuando la unidad esté desconectada.

El primer cambio de aceite para las dos cámaras ha de efectuarse al cabo de 400 horas de funcionamiento (véanse los tapones de purga del aceite (K_1 , K_2)). Los cambios posteriores deberán tener lugar cada 3000 horas de funcionamiento. Para la capacidad de aceite, ver la hoja de datos D 851.

La viscosidad debe corresponder a ISO-VG 150 según la norma DIN 51519. Designación según la norma DIN 51502: CLP HC 150.

Los tipos de aceite recomendados son: GEAR-LUBE 150 o aceites equivalentes de otros fabricantes (ver placa de tipos de aceite (M)).



Si se cambia de marca de aceite, hay que descargar el aceite viejo por completo de las cámaras del aceite.

El aceite viejo y usado hay que evacuarlo en correspondencia con la legislación ambiental, de seguridad y sanitaria vigente.

2. Retensionado de las correas en V (figuras 3 y 4)

Verificar regularmente (como mínimo cada 800 horas de funcionamiento) la tensión de las correas en V y corregirla si es necesario.



Verificar y corregir la tensión de las correas únicamente si están frías.

Las correas deben cambiarse siempre en su totalidad.

La corrección de la tensión de las correas en los SHARK (30) o (60) puede efectuarse mediante los tornillos de regulación (Y_3) en la base del motor.

Para el ajuste de la tensión de la correa con una determinada fuerza de prueba (f) por correa, determínese la deflexión (e) y compárese con el valor nominal. El valor nominal de la fuerza de prueba (f) o de la deflexión (e) viene indicado por un signo especial existente en el interior del accionamiento de la correa (Y_3).

3. Refrigeración (figuras 5, 6 y D 851)

Las ranuras de entrada de aire del SHARK (60) para los accesos del aire de refrigeración (E) y las salidas del aire de refrigeración (F), así como la reja de protección de los ventiladores (V) pueden quedar obstruidos por polvo o suciedad. Pueden limpiarse soplando con aire comprimido.

4. Filtro de malla (figuras 5)



El caudal del compresor de lóbulos rotativos puede reducirse si el filtro no recibe el mantenimiento correcto

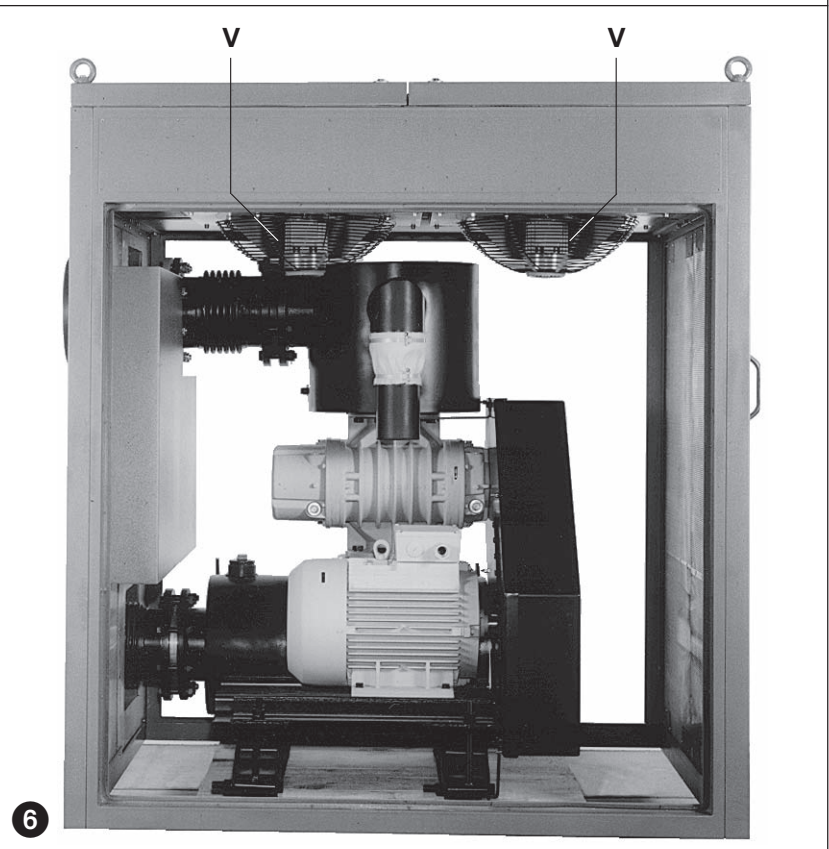
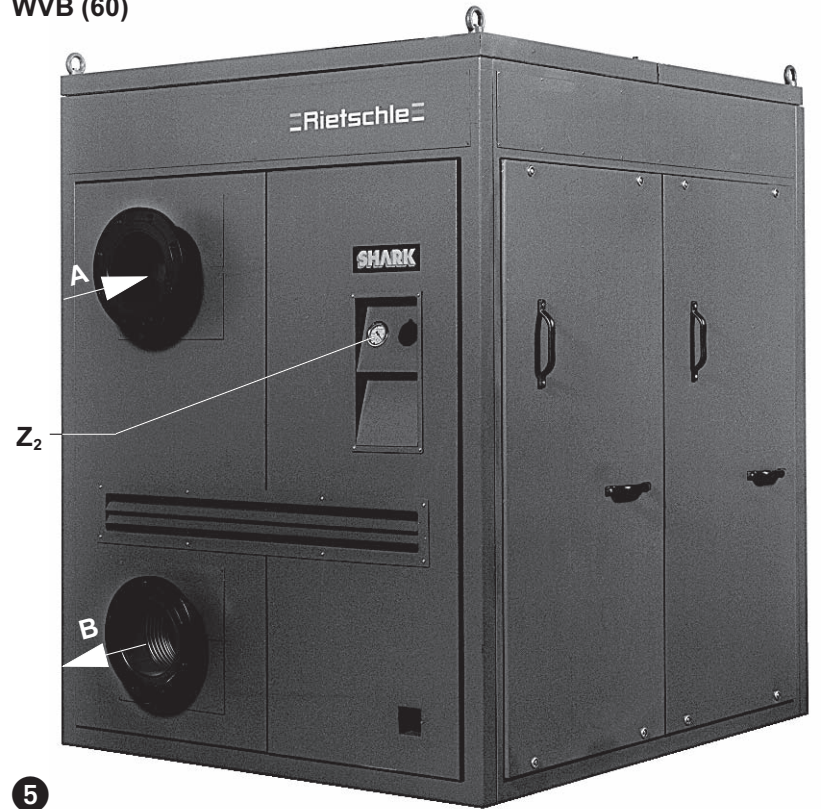
El filtro incorporado (D) situado en el lado de aspiración del WVB (30) o (60) debe comprobarse, dependiendo de las condiciones de funcionamiento, como mínimo una vez al año.

El filtro puede limpiarse soplando con aire comprimido.

5. Válvula limitadora de vacío (U,) (figura 3)

Cada 400 horas debe verificarse su funcionalidad mecánica.

WVB (60)



Localización de averías

1. El arrancador del motor desconecta el compresor de lóbulos rotativos:

- 1.1 Verifíquese que la tensión y frecuencia de la corriente utilizada se corresponden con las que figuran en la placa de características del motor.
- 1.2 Compruébese las conexiones en el bloque de bornes del motor.
- 1.3 Compruébese la puesta a punto del arrancador del motor.
- 1.4 El arrancador del motor se dispara demasiado rápidamente.
Solución: utilícese un arrancador con un disparo temporizado (versión según IEC 947-4).
- 1.5 La potencia del motor elegido era insuficiente.
Solución: utilícese un motor más potente (ver hoja de datos D 851).
- 1.6 Agarrotamiento de los émbolos en la carcasa.
Solución: ajústense los lóbulos.

2. Caudal de aspiración insuficiente:

- 2.1 Tuberías de aspiración demasiado largas o de paso demasiado angosto.
- 2.2 Tela metálica filtrante de entrada obstruida.
Solución: límpiense la tela metálica filtrante.
- 2.3 Aumento del huelgo de los émbolos debido a polvo depositado o a corrosión.
Solución: reemplácense los émbolos
- 2.4 La válvula limitadora de vacío tiene fugas.
Solución: verifíquese el ajuste de la válvula.
- 2.5 Las correas en V patinan.
Solución: verifíquense las correas y, si es necesario, regúlese su tensión o reemplácense.

3. No puede conseguirse la diferencia de presión requerida:

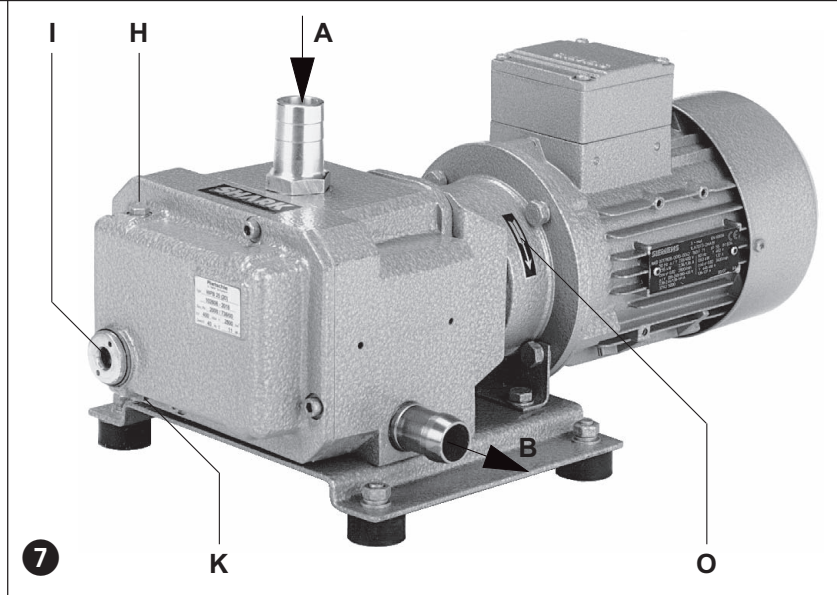
- 3.1 El caudal y/o la potencia del motor elegido son insuficientes.
- 3.2 Pérdida de carga excesiva en las tuberías.
Solución: utilícese un diámetro de tubería mayor, evítense las restricciones.
- 3.3 Fugas en el sistema.
- 3.4 Filtro de tela metálica contaminando.

4. El compresor de lóbulos rotativos funciona a temperatura anormalmente elevada:

- 4.1 Temperatura ambiente o de aspiración demasiado elevada.
- 4.2 Existe una restricción de la circulación del aire refrigerante.
- 4.3 Las aletas de refrigeración están sucias.

5. El compresor de lóbulos rotativos emite un ruido anormal:

- 5.1 Contaminación de los émbolos.
Solución: límpiense la cámara de bombeo y los émbolos.
- 5.2 Verificar la capacidad de aceite.



Apéndice:

Reparación a pie de instalación: para todas las reparaciones a pie de instalación, un electricista deberá desconectar primero el motor para que la unidad no pueda arrancar accidentalmente. Se recomienda a todos los mecánicos que consulten con el fabricante primitivo o a uno de sus subsidiarios, agentes o agentes de asistencia técnica. La dirección del taller de reparación más próximo pueden solicitarla al fabricante de la máquina. Después de una reparación o antes de la reinstalación, síganse las instrucciones dadas bajo el título de "Instalación y puesta en marcha".

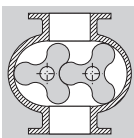
Elevación y transporte: para levantar y transportar los compresores de lóbulos rotativos se hará uso de eslingas de suficiente resistencia dispuestas alrededor del bastidor de base o se utilizarán los cáncamos del compresor. Es posible el transporte mediante carretilla elevadora de horquilla o elevador hidráulico manual; en cualquier caso, la horquilla se deberá introducir en las ranuras.

! Precaución – introducir por completo la horquilla en las ranuras

El peso de los compresores de lóbulos rotativos se muestra en la hoja de datos D 851.

Almacenamiento: los compresores de lóbulos rotativos han de almacenarse en un ambiente seco y de humedad normal. Con una humedad relativa superior al 80%, recomendamos que el compresor se almacene en un contenedor cerrado con las sustancias secantes apropiadas.

Desecho: las piezas de desgaste (enumeradas en las listas de piezas de repuesto) deberán desecharse con la debida atención a las disposiciones sanitarias y de seguridad.



Blåsmaskiner – vakuumdrijf

WVB

SHARK**Utförande**

Denna drift- och underhållsmanual gäller för beröringsfritt arbetande blåsmaskiner i vakuumdrijf: SHARK WVB. Sambandet mellan sugkapacitet och undertryck framgår av faktablad D 851.

Beskrivning

Följande versioner finns för leverans:

- Variant (01)** → Basenhet med fril axeltapp, utan motor (bild 2)
- Variant (20)** → Kompakt blåsmaskin (bild 7)
- Variant (30)** → Kompaktenhet monterad på basfundament (bild 3)
- Variant (60)** → Som variant (30) men med ljuddämpande kåpa (bild 5)

Blåsmaskinen SHARK arbetar med minimal pulsation med två symmetriska trelobsrotorer som roterar i mot varandra motsatt riktning. Trelobsrotorerna är tillverkade av Ce5N (SHARK 120 - 2000) respektive GGG-50 (SHARK 3300 - 8300). Rotorerna synkroniseras med snedskurna, härdade och slipade kuggjul.

Pumphuset är fritt från tätnings- och smörjmedel. De synkroniserade kuggjulen och rotorernas lager finns i växelhusets två sidokamrar där även oljebehållaren sitter. Dessa båda sidokamrar är åtskilda från pumphuset med en labyrinthtätning. I de två sidokamrarna sörjer lämpliga transportanordningar för att lager och kuggjul förses med olja vid alla tillåtna varvtal.

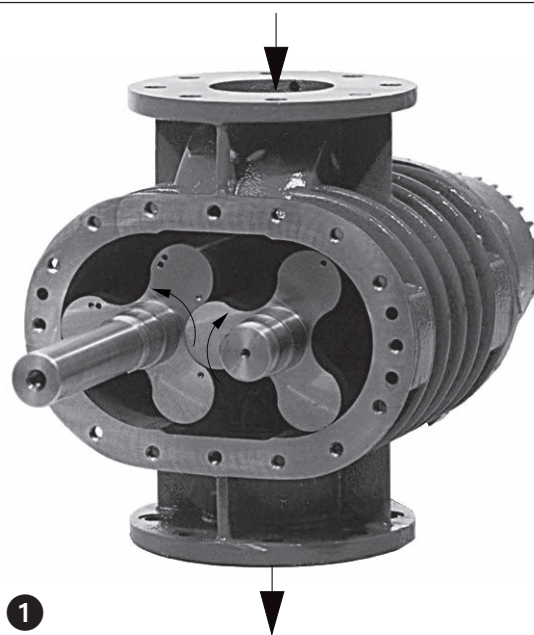
Växelhuset är tillverkat av GG-20 och har flänsar som ger en hög stabilitet och en stor kylyta. Drivaxeln tätas med en radialtätning som löper på en härdad axelbussning.

Sugkapaciteten regleras genom byte av remskivor för annan utväxling, eller genom frekvensstyrning av elmotorn eller genom att använda en polomkopplingsbar elmotor.

För att skydda blåsmaskinen från överbelastning är kompaktenheterna SHARK (30) och (60) utrustade med en säkerhetsventil i form av en tryckbegränsningsventil (U_1).

En manometer (Z_2) visar det aktuella trycket.

SHARK (01) kan drivas antingen med drivrem eller direkt via en koppling. SHARK (30) och SHARK (60) är remdrivna. Genom byte av remskivor kan sugkapaciteten varieras.

**Användning**

! Blåsmaskinen SHARK lämpar sig för industriellt bruk. Den är utrustad med skyddsanordningar enligt EN DIN 294 tabell 4.

Blåsmaskinerna SHARK WPB lämpar sig för vakuumdrijf upp till 0,5 bar (abs.). De är avsedda för att transportera luft med en relativ fuktighet på upp till 90 % samt torra, icke aggressiva gaser.

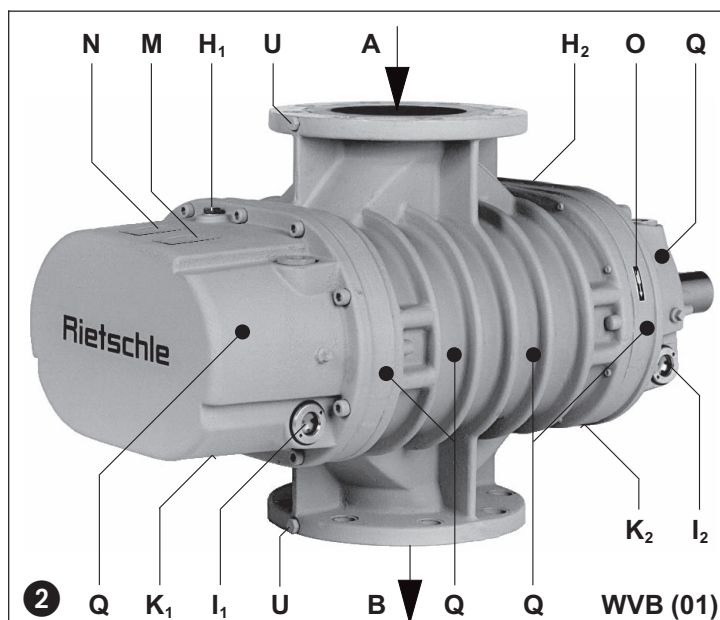
! Den omgivande temperaturen och insugningstemperaturen måste vara mellan +5°C och +40°C. Behöver dessa gränser överskridas skall tillverkaren kontaktas.

Utblåsningstemperaturen får inte överskrida +130 °C.

Det är inte tillåtet att suga in vätskor, fasta material, farliga tillsatser (t.ex. brännbara eller explosiva gaser eller ångor), vattenånga eller aggressiva gaser.

! För transport av brännbara gaser och vattenånga krävs specialutföranden av maskinerna.

! Vid tillämpningar där oavsiktlig avstängning eller fel på blåsmaskinen medför risker för personer eller maskinutrustning skall förebyggande säkerhetsåtgärder vidtas.



WVB 15

WVB 25

WVB 120

WVB 300

WVB 400

WVB 550

WVB 750

WVB 1000

WVB 1300

WVB 2000

WVB 3300

WVB 6500

WVB 8300

BS 851

2.2.2001

Werner Rietschle GmbH + Co. KG

Postfach 1260
79642 SCHOPFHEIM
GERMANY

☎ 07622 / 392-0

Fax 07622 / 392300

E-Mail: info@rietschle.com

http://www.rietschle.com

Rietschle Scandinavia AB

Karbingatan 30 Box 22047
25022 HELSINGBORG
SWEDEN

☎ 042 / 20 14 80

Fax 042 / 20 09 15

E-Mail: info@rietschle.se

http://www.rietschle.se

Stockholm Office

☎ 042 / 53 18 14 80

Handhavande och montering (bild 2, 3 och 7)

Vid driftvarm SHARK kan maskindelarnas yttre temperatur (Q) överstiga 70 °C. Undvik beröring.

Oljepåfyllningsställena (H₁, H₂), oljenivåglasten (I₁, I₂) och oljeavtappningspluggarna (K₁, K₂) måste vara lättåtkomliga. Kylloftsintaget (E) och kylloftsutsläppet (F) skall vara placerade minst 30 cm från närmaste vägg. Avgiven kylloft får inte kunna sugas in i systemet igen.

SHARK får endast användas monterad i horisontellt läge.

Med ökande höjd över havsnivån sker en märkbar minskning av blåsmaskinens kapacitet.

SHARK skall monteras på ett horisontellt underlag. Blåsmaskinens fästsruvar får inte dras åt för hårt. Vidare får röranslutningarna inte medföra spänningskrafter på SHARK (använd medföljande expansionsförbindningar).

Installation (bild 2, 3, 6 och 7)

Vid installation skall gällande lagar och föreskrifter följas.

1. Vakuumslutning vid (A).

Det är inte tillåtet att reglera sugkapaciteten med strypventiler före och efter blåsmaskinen.

Vid för trånga och/eller för långa rörledningar minskar blåsmaskinens kapacitet.

2. Anslutning (U) för mätutrustning.

3. Direktdrift via en koppling hos SHARK (01):

Efter uppställning och montering av SHARK skall motorns och drivremmarnas inriktning kontrolleras.

Felaktigt injusterade kopplingar ökar slitaget på lager och kopplingsgummin.

4. Drivning med drivrem hos SHARK (01):

Montera remskivorna med lämpliga verktyg på axeltapparna på SHARK (01) och drivmotorn.

Använd inte hammare vid montering av remskivor.

Lägg på drivremmarna på remskivorna.

För att ställa in remspänningen med en bestämd testkraft per rem måste intryckningsdjupet (e) fastställas.

För hårt spänd drivrem kan skada blåsmaskinen och motorn.

För löst spänd drivrem slirar på remskivan. Därvid upphettas drivremmen kraftigt och kan gå av.

Vid första idrifttagning och efter rembyte skall remmen efterspännas efter 30 drifttimmar.

5. Smörjoljan (se "Skötsel" för lämpliga sorter) för kuggjul och lager skall fyllas på upp till dess att den når upp till 1/3 av nivåglasen (I₁, I₂) från underkant i de två påfyllningsställena (H₁, H₂). För oljemängd se faktablad D 851. Förslut påfyllningsställena.

Första påfyllningen skall ske med den i leveransen medföljande oljan. Överfyll ej!

6. Elektriska data för motorn framgår av motorns typskylt. Motorerna motsvarar DIN/VDE 0530 och uppfyller skyddsklass IP54 och isolationsklass B eller F. Respektive kopplingsschema finns i motorns kopplingsbox. Motorns elektriska data skall överensstämma med strömtyp, spänning, nätfrekvens och tillåten strömstyrka hos nätet på monteringsplatsen.

7. Motorn skall anslutas via ett motorskydd. Som avlastning för anslutningskablarna skall en PG-skruvkoppling användas.

Vi rekommenderar användning av motorskydd med tidsfördröjning avseende strömspikar, då en kortvarig strömspik kan förekomma i samband med motorstart.

8. Takfläkt (V) hos SHARK (60):

Avlägsna takfläktens skyddsgaller. Anslut kabeln till kopplingskåpet (se kopplingsschema I 851/1).

De elektriska installationerna får endast utföras av behörig elinstallatör enligt EN60204. Blåsmaskinen skall förses med en huvudströmbrytare.

Idrifttagning (bild 2, 3, 6 och 7)

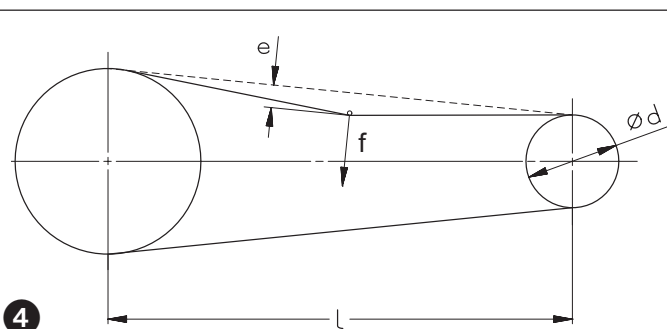
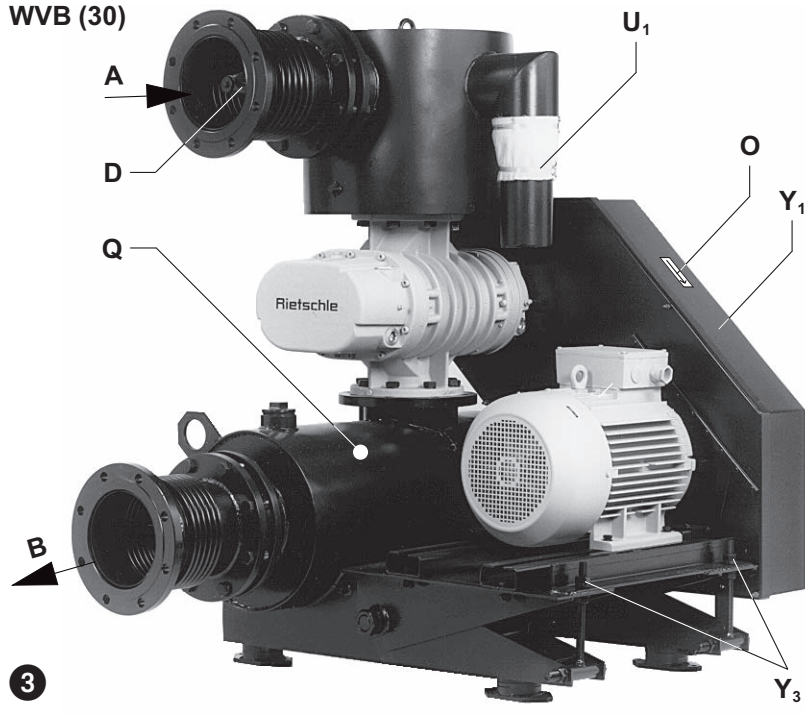
1. Starta motorn och kontrollera rotationsriktningen (se pil (O)).

2. Anslut insugsröret (A).

Risker för driftspersonal

Buller: Medelljudtrycknivån enligt DIN 45635 del 13 (motsvarande 3.GSGV) anges i faktablad D851. Vid kontinuerligt arbete med blåsmaskiner eller längre vistelse i deras närhet rekommenderas användning av hörselskydd för att undvika bestående hörselskador.

WVB (30)



Service och underhåll



Vid underhåll som medför risk för kontakt med rörliga eller spänningsledande delar, skall blås-maskinen kopplas från nätet antingen genom att dra ut nätkontakten eller slå från huvudbrytaren. Huvudbrytaren skall spärras så att den inte kan slås på av misstag. Utför inte underhålls- eller servicearbeten vid driftsvarm maskin. Skaderisk föreligger genom kontakt med heta maskindelar eller het olja.

1. Smörjning (bild 2 och D 851)

Oljenivån i nivåglasen (I₁, I₂) skall kontrolleras varje vecka. Vid påfyllning av olja i de två oljekammarna skall blås-maskinen vara avstängd.

Första oljebytet skall göras efter 400 drifttimmar (se oljeavtappningsplugg K₁, K₂). Därefter skall oljan bytas med 3000 drifttimmars intervall. För oljepåfyllningsmängd se faktablad D 851.

Oljans viskositet skall motsvara ISO-VG 150 enligt DIN 51519. Beteckning enligt DIN 51502: CLP HC 150.

Vi rekommenderar följande olja: GEAR-LUBE 150 eller motsvarande oljor från andra tillverkare (se även oljerekommendationer (M)).



Vid byte av oljesort skall båda oljebehållarna tömmas helt.

Den begagnade oljan skall avfallshanteras i enlighet med gällande miljöbestämmelser.

2. Efterspänning av drivremmar (bild 3 och 4)

Drivremmaras spänning skall kontrolleras regelbundet (senast efter 800 drifttimmar) och korrigeras vid behov.



Remspänningen får endast kontrolleras och justeras när remmarna är svala.

Remmarna skall alltid bytas satsvis, aldrig en rem i taget.

Justering av drivremmarna på SHARK (30) och (60) utförs med respektive justerskruvar (Y₃) på motorfästet. För inställning av remspänningen med en fastställd testkraft (f) per rem måste intryckningsdjupet (e) fastställas och jämföras med börvärdet. Börvärdet för testkraften (f) resp. intryckningsdjupet (e) framgår av skylten i remdrivningen (Y₁).

3. Kylning (bild 5, 6 och D 851)

Vid kraftig dammförekomst kan luftsplitsarna på SHARK (60) för kylluftutsläppen (E) och kylluftutsläppen (F) samt skyddsgallren hos takfläktarna (V) sättas igen. Rengöring kan ske med tryckluft.

4. Filter (bild 3)



Vid bristfälligt filterunderhåll försämras blås-maskinens effekt.

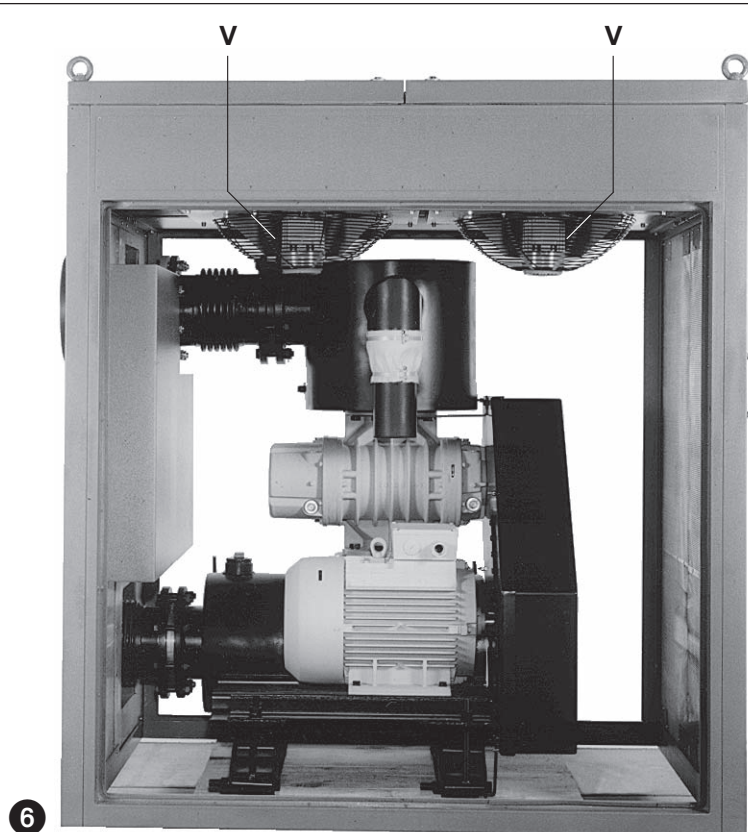
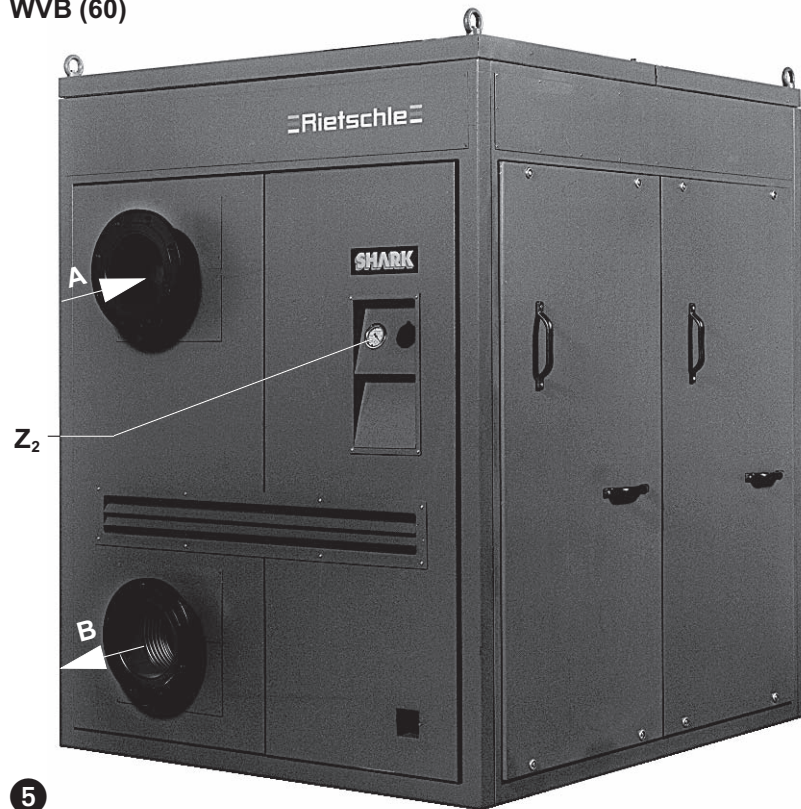
Det på insugssidan hos WVB (30) resp. (60) monterade filtret (D) skall kontrolleras efter behov beroende på användningssituation, dock minst en gång per år.

Filtret rengörs med tryckluft.

5. Vakuumbegränsningsventil (U₁) (bild 3)

Den mekaniska funktionen skall kontrolleras med 400 drifttimmars intervall.

WVB (60)



Fel och åtgärder

1. Blåsmaskinen stannar eftersom motorskyddet aktiverats:

- 1.1 Nätspanningen/-frekvensen överensstämmer inte med motorns data.
- 1.2 Fel på anslutning i motorns kopplingskåp.
- 1.3 Motorskyddet ej korrekt inställt.
- 1.4 Motorskyddet slår av för fort.
Åtgärd: Använd ett motorskydd som tillåter en kortvarig strömospik vid start (konstruktion med fördröjning av kortslutnings- och överbelastningskydd enligt VDE 0660 del 2 resp. IEC 947-4).
- 1.5 Vald motoreffekt för liten.
Åtgärd: Använd starkare motor (se faktablad D 851).
- 1.6 Rotorerna kärvar mot pumphuset.
Åtgärd: Ställ in rotorerna på nytt.

2. Bristande sugkapacitet:

- 2.1 Sugröret är för långt eller för trångt.
- 2.2 Filtret är förorenat.
Åtgärd: Rengör filtret.
- 2.3 Ökat spel mellan rotorerna på grund av damm och korrosion.
Åtgärd: Byt rotorerna.
- 2.4 Vakuumbegränsningsventilen läcker.
Åtgärd: Kontrollera ventilinställningen.
- 2.5 Drivremmarna slirar.
Åtgärd: Kontrollera remmarna, justera eller byt vid behov.

3. Önskad tryckdifferens uppnås inte:

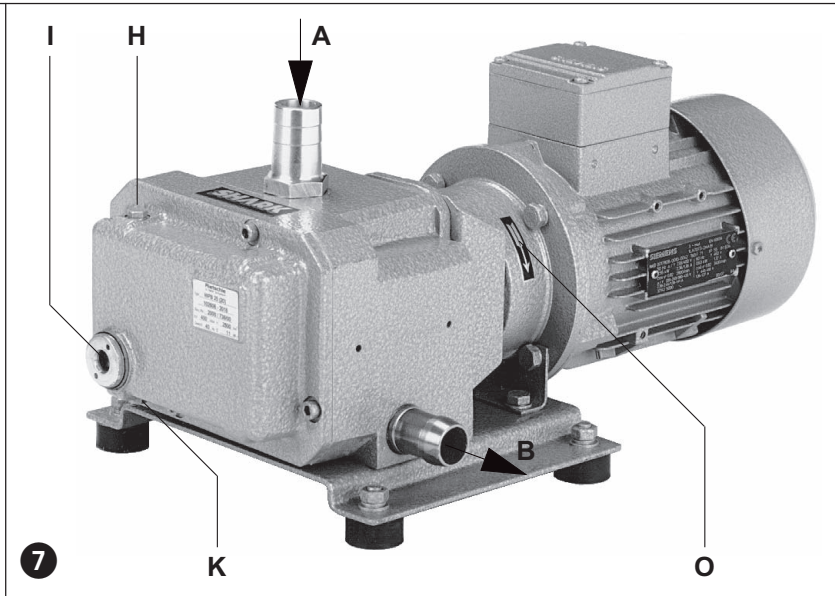
- 3.1 Kapaciteten och/eller motoreffekten för låg.
- 3.2 Tryckförlusten i ledningssystemet för hög.
Åtgärd: Använd större rördimensioner, avlägsna "flaskhalsar".
- 3.3 Läckage i systemet.
- 3.4 Filtret är förorenat.

4. Blåsmaskinen överhettas:

- 4.1 Omgivande temperatur eller insugningstemperaturen är för hög.
- 4.2 Hinder i kylflödet.
- 4.3 Kylflötsflänsarna förorenade.

5. Blåsmaskinen bullrar onormalt mycket:

- 5.1 Avlagringar på rotorerna.
Åtgärd: Rengör rotorerna och maskinrummet.
- 5.2 Kontrollera oljenivån.



Appendix:

Reparationer: Vid reparationer på plats måste huvudströmmen till motorn kopplas från av en behörig elinstallatör så att motorn inte kan startas av misstag. Vid reparationer rekommenderar vi att tillverkaren eller annan servicefirma som har avtal med leverantören anlitas. Detta gäller särskilt vid garantireparationer. Förteckning över godkända servicefirmor kan fås av tillverkaren. Efter reparation eller vid förnyad idrifttagning skall de under "Installation" och "Idrifttagning" angivna åtgärderna vidtas på samma sätt som vid första idrifttagningen.

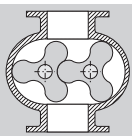
Transport inom företaget: Vid transport och lyft av maskinen skall bärselarna placeras runt maskinens ram resp. fästas i de därför avsedda öglorna. Transport kan utföras med gaffeltruck eller låglyftande truck under förutsättning att gafflarna körs in helt i de därför avsedda gaffelspårerna.

! Observera – Gaffeltruckens eller den låglyftande truckens gafflar skall föras helt in under blåsmaskinen

För vikter se faktablad D 851.

Förvaring: Blåsmaskinen skall förvaras i torr miljö med normal luftfuktighet. Vid långvarig förvaring (överskridande 3 månader) rekommenderar vi användning av konserveringsolja i stället för driftsoljan.

Avfallshantering: Slitdelar (märks som sådana i reservdelslistan) klassas som riskavfall och skall avfallshanteras enligt gällande bestämmelser.



Kiertomäntäkompressorit-Alipainekäyttö

WVB

SHARK

Pumppumallit

Tämä käyttöohje on voimassa kiertomäntäkompressoreille SHARK WVB.

Kapasiteettitaulukot on esitetty erittelylehdellä D 851.

Laitekuvaus

Saatavillaolevat mallit:

- Versio (01) → Kompressoriyksikkö ilman moottoria (kuva 2)
- Versio (20) → Suorakäyttömalli sähkömoottorilla (kuva 7)
- Versio (30) → Kompressoripaketti (kuva 3)
- Versio (60) → Äänieristetty kompressoripaketti (kuva 5)

SHARK kiertomäntäkompressoreiden kolmi-lapaiset kiertomännät vaimentavat tuottopulssia. Kiertomännät valmistetaan C45N (SHARK 120 - 2000) tai GGG-50 (SHARK 3300 - 8300) materiaalista. Kiertomännät tahdistetaan pintakäsittelyllä ja kiilloitetuilla vinohammaspyörillä. Pesässä ei tarvita voitelu tai tiivistenesteitä. Hammaspyörät ja laakerit ovat öljyvoidellut ja ne sijaitsevat puhaltimen molemmissa päissä olevissa öljytiloissa, jotka on erotettu puhaltimen pesästä labyrinttiivistein.

Puhaltimen pesän materiaali on GG-20 valua. Pesän ulkopinnan syvät jäähdytysrivat lisäävät puhaltimen jäähdytyspinta-alaa. Akselitiiviste on asennettu akselin holkille.

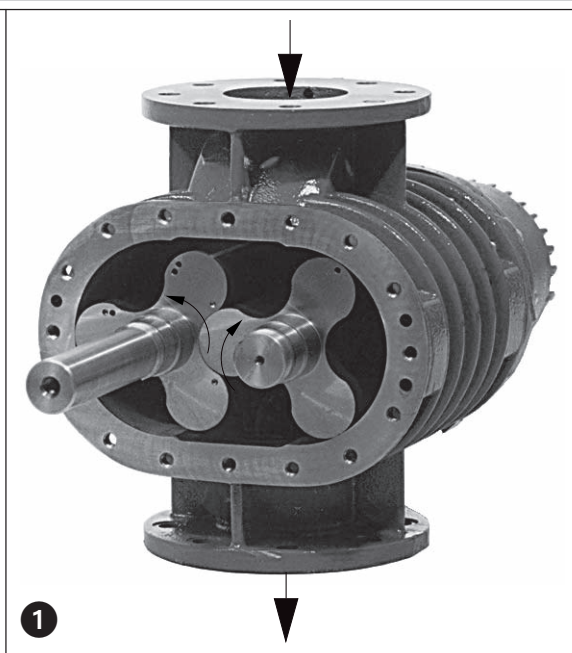
Puhaltimen kapasiteettia voidaan säätää: muuttamalla hihnavälitystä, taajuusmuuttajan avulla tai muuttamalla sähkömoottorin pyörimisnopeutta.

Puhallin suojataan ylikuormalta asentamalla kompressoripakettiin (Mallit 30 ja 60) alipainearoventtiili (U₁).

Alipainemittari (Z₂) näyttää puhaltimen toimintapaineen.

Versiot (01) voivat toimia joko suorakäyttöisinä kytkimellä tai hihnakäyttöisinä. Versiot (30) ja (60) on.

Varustettu hihnakäytöllä, jolloin puhaltimen kapasiteettia voidaan muuttaa hihnapyöriä vaihtamalla.



1

WVB 15
WVB 25
WVB 120
WVB 300
WVB 400
WVB 550
WVB 750
WVB 1000
WVB 1300
WVB 2000
WVB 3300
WVB 6500
WVB 8300

Soveltuvuus

! Rietschle WVB kiertomäntäkompressorit teollisuuskäyttöön ts. suojalaitteet ovat EN DIN 294 taulukko 4.

SHARK WVB kiertomäntäkompressorit on suunniteltu alipainekäyttöön max. paine-erolle 0,5 bar.

Puhaltimet soveltuvat ilmakäyttöihin imuilman suhteelliselle kosteuden ollessa alle 90 %. Leimahtavien ja aggressiivisten kaasujen pumppaus ei ole mahdollista.

! Pumpun imu ja ympäristölämpötila on oltava alueella +5 °C - +40 °C. Toimittaessa muilla lämpötila-alueilla, ota yhtys laitteen myyjään.

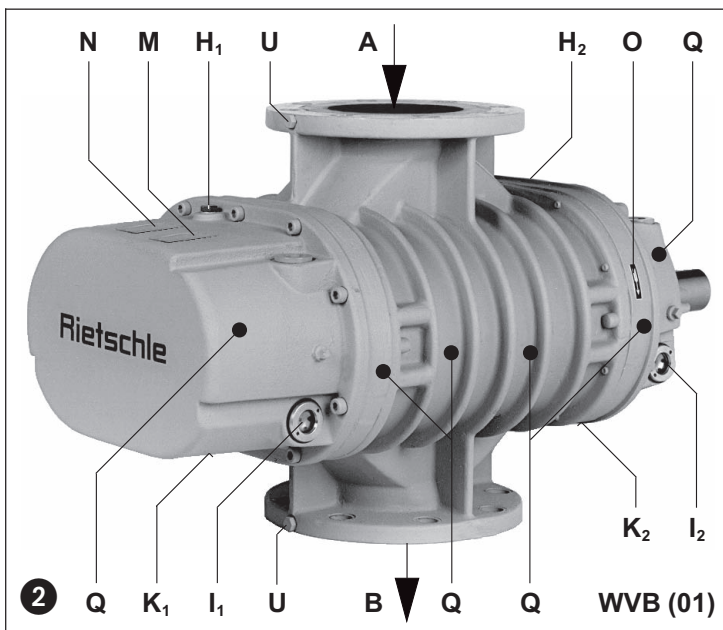
Max. ulospuhallusilman lämpötila ei saa ylittää 130 °C

Toimittaessa räjähdysuojausta vaativilla alueilla on käytettävä ex-suojattuja erikoismalleja.

! Nestemäiset ja kiinteät väliaineet, vaaralliset seokset, leimahtavat kaasut ja höyryt, vesihöyry ja aggressiiviset kaasut eivät sovellu vakoimallisille puhaltimille.

Leimahtavia kaasuja ja vesihöyryä saa pumpata vain erikoismalleilla.

! Kaikissa käytöissä joissa alipainepumpun pysähtyminen voi aiheuttaa mahdollisen vaaratilanteen henkilölle tai muille laitteille on laitteisto varustettava riittävällä suoja- ja varolaitteilla.



2

BT 851

2.2.2001

Werner Rietschle GmbH + Co. KG

Postfach 1260

79642 SCHOPFHEIM GERMANY

☎ 07622 / 392-0

Fax 07622 / 392300

E-Mail: info@rietschle.com

http://www.rietschle.com

Tamrotor Kompressorit Oy

Martinkyläntie 39

01720 VANTAA / FINLAND

☎ 09 / 75 17 61

Fax 09 / 75 17 62 95

E-Mail: mailbox@tamrotor-kompresso

Asennus ja käyttöönotto (kuvat 2, 3 ja 7)

Pumpun käydessä normaalissa käyntilämpötilassa saattaa pmpun pintalämpötila olla suunnassa (Q) yli 70 °C. VAROITUS! Älä Koske.

Öljyntäyttöaukkojen (H₁, H₂), tarkastuslasien (I₁, I₂) ja tyhjennysyhteiden (K₁, K₂) eteen on jätettävä vapaatila huoltotoimenpiteitä varten. Jäähdytysilman sisäänottoaukon (E) ja ulospuhallusaukon (F) edessä on oltava vähintään 300 mm vapaa tila. Jos ulospuhallusilma kanavoitetaan on varottava ettei kanavoitinta aiheuta painehäviötä. kuvat 1 - 4

Lämmennettyä ilmaa ei saa kierättää uudelleen laitteen jäähdytykseen.

WVB pumput on asennettava vaakatasoon.

Asennettaessa laite korkeammalle merenpinnasta laitteen kapasiteetti alenee. Ota yhteys maahantuojaan.

Kiinnityspulttien kiristämisen ja pukilinjaa kiinnittämisen jälkeen on varmistettava ettei asennus aiheuta jännitteitä puhaltimen rakenteisiin.

Asennus (kuvat 2, 3, 6 ja 7)

Asennuksessa täytyy noudattaa kansallisia standardeja ja asetuksia..

1. Imulinja kytketään yhteeseen (A).

Puhaltimen kapasiteettia ei saa säätää imu tai ulospuhalluslinjassa olevalla venttiilillä.

Pitkä tai liian pieni putkilinja aiheuttaa laitteen kapasiteetin alenemisen.

2. Mittari yhde (U).

3. Suorakäyttömalleissa SHARK (01) on moottorin linjaus tarkistettava puhaltimen asentamisen jälkeen.

Kytkimen väärä linjaus aiheuttaa laakereiden ja kytkinkumien kulumista.

4. Hihnakäyttöön versio SHARK (01):

Asenna hihnakäyttö moottorin ja puhallinyksikön akselleille.

Hihnapyörien asennuksessa ei saa käyttää vasaraa.

Hihnojen kireys asetetaan kuvan (4) mukaisesti tietyn voiman aiheuttaman painauksen (e) perusteella.

Liian kireillä olevat hihnat vioittavat puhaltimen sähkömoottorin laakerit.

Liian löysällä olevat hihnat luistavat ja kuluvat

Hihnat on jälkikiristettävä 30 tunnin käytön jälkeen.

5. Laakereiden ja tahdistushammaspyörien voiteluun tarvittava öljy (katso suositus) kaadetaan täyttöaukoista (H₁, H₂) niin, että öljymäärä tulee tarkastuslasien (I₁, I₂) keskelle. (öljymäärä on mainittu erittelylehdellä D 851. Täytön jälkeen kiristä täyttöaukkojen tulpat huolellisesti.

Ensimmäisen öljytäytön tekee tilaaja laitteen mukana toimitettavalla öljyllä.

Tarkista liitäntäarvot; jännite, virta ja taajuus ennen kytkentää.

6. Laitteen sähköliitännätiedot löytyvät moottorin arvokilvestä. Sähkömoottorit ovat DIN/VDE 0530 moottoreita IP 54 tai IP 55 ja eristysluokka B tai F. Kytkentäkaavio on moottorin kytkentäkotelossa Ennen kytkentää varmista että moottorin arvot vastaavat asennuspaikan sähköliitäntäarvoja.

7. Kytke sähkömoottori käynnistimen avulla. On suositeltavaa käyttää ylivirtasuojalla varustettuja käynnistimiä. Kaikki liitäntäkaapelit on varustettava kunnollisilla vedon-poisimilla. Suosittelemme käynnistintä, joka on varustettu ylivirtasuojan hidastusreleellä, koska pumpun virta-arvo saattaa hetkeksi ylittyä esim. kylmäkäynnistyksen yhteydessä.

8. Äänieristyskotelon jäähdytyspuhaltimet (V) versioissa (60):

Irraita puhaltimen suojaritilä ja kytke sähkösyöttö moottorin kytkentäkoteloon. (katso kaavio I 851/1).

Sähköiset kytkennät saa suorittaa vain koulutettu, ammattitaitoinen henkilö, joka täyttää EN 60204 vaatimukset. Pääkytkimen hankkii ja asentaa käyttäjä.

Ensikäynnistys (kuvat 2, 3, 6 ja 7)

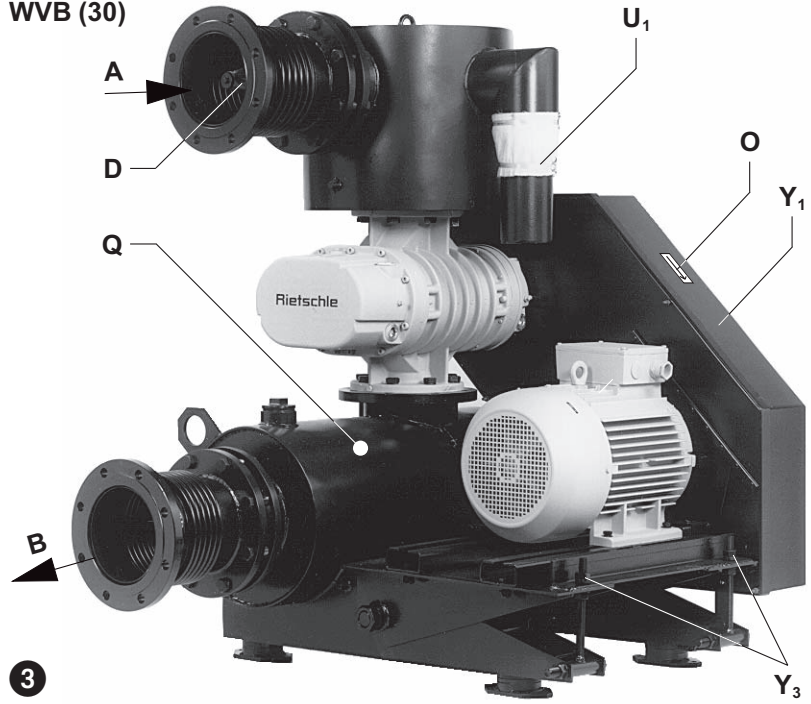
1. Tarkista pumpun pyörimissuunta käynnistämällä / pysäyttämällä. Pyörimissuunta on merkitty nuolella (kohta O).

2. Kytke kompressori alipaineverkostoon (kohta A).

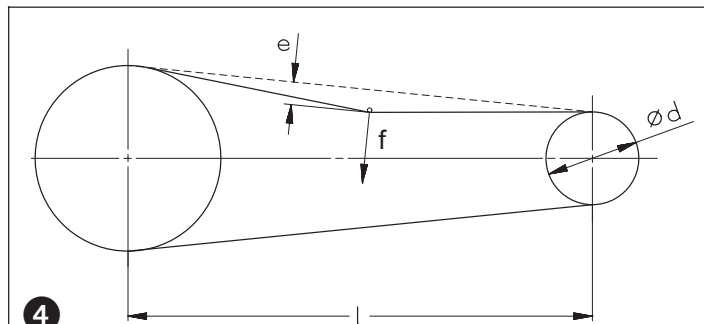
Riskit käyttäjälle

Äänitaso: Laitteen äänitaso on mitattu DIN 45635 osa 3 (3. GSGV) mukaisesti. Laitteen äänitasoarvot on ilmoitettu erittelylehdellä D 851 taulukossa. Työskenneltäessä pidempiaikaisesti käynnissä olevan laitteen vieressä on suositeltavaa käyttää kuulosuojaimia mahdollisen kuulovamman estämiseksi.

WVB (30)



4



Huolto ja korjaus

⚠ Ennen laitteelle tehtäviä toimenpiteitä on varmistettava, että laite on kytketty irti sähköverkosta ja laite on jäähtynyt. Laitteen uudelleenkäynnistys on estettävä huoltotoimenpiteiden ajaksi.

1. Voitelu (kuva 2 ja D 851)

Jatkuvassa käytössä pumpun öljymäärä on tarkastettava kerran viikossa. Öljyntäytön saa suorittaa vain koneen ollessa pysähdyksissä.

Ensimmäinen öljynvaihto puhaltimen molempiin öljytiloihin tehdään 400 käyttötunnin jälkeen.

Seuraavat öljynvaihdot 3000 käyttötunnin välein. Öljymäärä on mainittu erittelylehdellä D 851

Öljyn viskositeetin on vastattava ISO VG 150 DIN 51519, DIN 51502:CLP HC 150.

Suosittelavat öljyt on mainittu kilvessä (M).

⚠ Öljymerkkiä vaihdettaessa on öljytilat tyhjennettävä erityisen huolellisesti. Käytetty öljy on hävitettävä noudattamalla paikallisia määräyksiä.

2. Hihnojen jälkikiristys (kuvat 3 ja 4)

Hihnojen kireys tarkastetaan säännöllisesti vähintään 800 käyttötunnin välein. hihnat kiristetään tarvittaessa.

⚠ Hihnojen oikea kireys tarkastetaan kun hihnat ovat jäähtyneet. Kaikki hihnat on vaihdettava yhtäaikaaisesti.

Versioiden (30) ja (60) hihnat kiristetään säätöruuvien (Y_3) avulla. Hihnakireys asetetaan tityn voiman aiheuttaman painauman mukaiseksi. Voima/painauma arvot on merkitty hihnakäytön sisällä olevaan kilpeen.

3. Jäähdytys (kuvat 5, 6 ja D 851)

SHARK 60 version ilma-aukot (E=sisään) ja (F=ulos) ja puhaltimien (V) ritilä voivat tukkeentua pölystä. Puhdistus tapahtuu paineilmalla.

4. Suodatin (kuva 3)

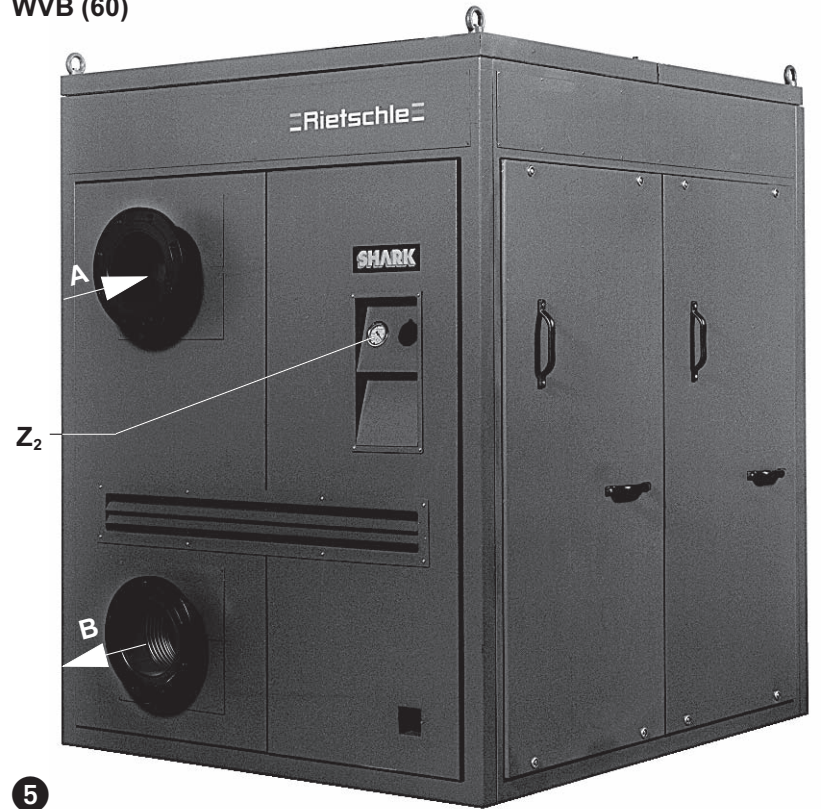
⚠ Pumpun kapasiteetti alenee jos imusuodattimia ei huolleta.

Imusuodattimen elementit on tarkastettava vähintään kerran vuodessa käyttöolosuhteista riippuen. Suodatinelementit voidaan puhdistaa paineilmalla.

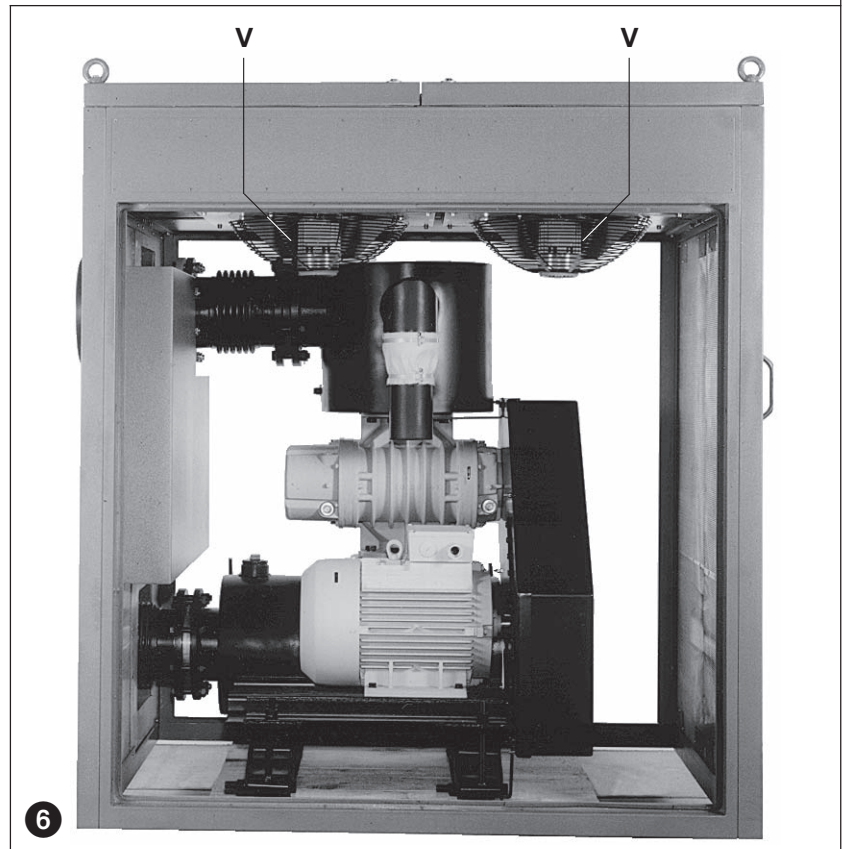
5. Alipaineensäädin (U_1) (kuva 3)

Venttiilin mekaaninen toiminta on tarkastettava 400 käyttötunnin välein.

WVB (60)



5



6

Vianetsintä

1. Moottorin käynnistin pysäyttää laitteen

- 1.1 Tarkista, että sähköliitäntä vastaa moottorin arvoilven arvoja
- 1.2 Tarkista kytkennät
- 1.3 Tarkista käynnistimen asetusarvot
- 1.4 Käynnistin pysäyttää pumpun
Varusta käynnistin hidastetulla ylivirtasuojalla.
- 1.5 Sähkömoottori on liian pieni
- 1.6 Kiertomääntien vällys tai puhaltimen tahdistus on virheellinen

2. Kapasiteetti ei riitä

- 2.1 Imuilmansuodatin on likainen
- 2.2 Putkisto aiheuttaa painehäviön
- 2.3 Vuoto pumpussa tai putkistossa
- 2.4 Kieromännät ovat kuluneet
- 2.5 Hihnat luistaa

3. Laite ei saavuta paine-eroa

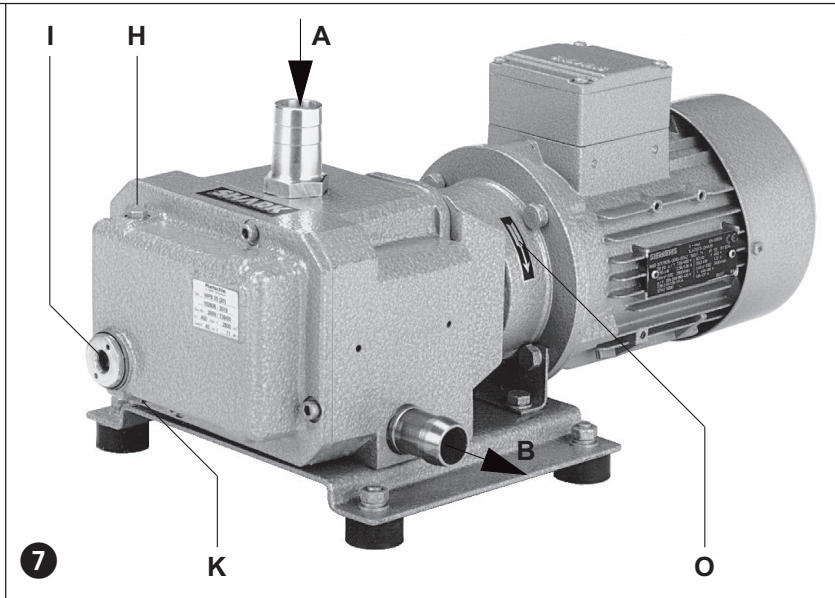
- 3.1 Kapasiteetti tai sähkömoottori on liian pieni
- 3.2 Putkiston painehäviö on liian suuri
- 3.3 Järjestelmässä on vuoto
- 3.4 Imusuodatin on tukossa

4. Laite käy kuumana

- 4.1 Ympäristölämpötila tai imuilmanlämpötila liian korkea
- 4.2 Jäähdytysilman virtaus on estynyt
- 4.3 Jäähdytysilmaritilät ovat likaiset

5. Laitteen käyntiääni on epänormaali

- 5.1 Kieromännät ovat likaiset
- 5.2 Tarkista öljymäärä.



Yleisohjeet:

Korjaukset asennuspaikalle: Ennen huolto- tai korjaustoimenpiteitä on varmistettava, että laite on paineeton, kuumat pinnat ovat jäähtyneet ja laite on kytketty irti sähköverkosta. Tarvittaessa ota yhteyttä maahantuojaan ohjeiden saamiseksi.

Käynnistys suoritetaan käyttöohjeen mukaisesti.

Pumpun siirtämisessä ja nostossa saa käyttää vain hyväksytyjä ja tarkastettuja apulaitteita. Laite on varustettu nostoa varten silmukoilla.

Pumpun varastointi on tehtävä kuivassa ja lämmitetyssä tilassa. Jos ympäristön suhteellinen kosteus ylittää 80 % on laite varastoitava suljetussa tilassa jossa on kuivausainetta. Mikäli varastointiaika on pidempi kuin kolme kuukautta suosittelemme laitteen suojausta.

Kulutus-, huolto ja varaosat sekä tarvikkeet ja aineet on hävitettävä noudattaen kansallisia ko. aineita koskevia määräyksiä.

Tekniset tiedot D 851