

Vakuumpumpen

VC

VACFOX

VC 200

VC 300

Ausführungen

Diese Betriebsanleitung gilt für folgende ölüberflutete Drehschieber-Vakuumpumpen: VC 200 und VC 300

Das Nennsaugvermögen bei freier Ansaugung beträgt 200 und 300 m³/h bei 50 Hz. Die Abhängigkeit des Saugvermögens vom Ansaugdruck zeigt das Datenblatt D 232.

Beschreibung

VC 200 und VC 300 haben saugseitig ein Siebfilter und auslassseitig einen Öl- und Ölnebelabscheider für die Rückführung des Öls in den Ölkreislauf. Die Vakuumpumpe ist durch eine Schallhaube gekapselt. Ein Ventilator zwischen Pumpengehäuse und Motor sorgt für eine intensive Luftkühlung des Pumpengehäuses. Ein weiterer Ventilator innerhalb des Ölkühlers bewirkt die Kühlung des umlaufenden Öles.

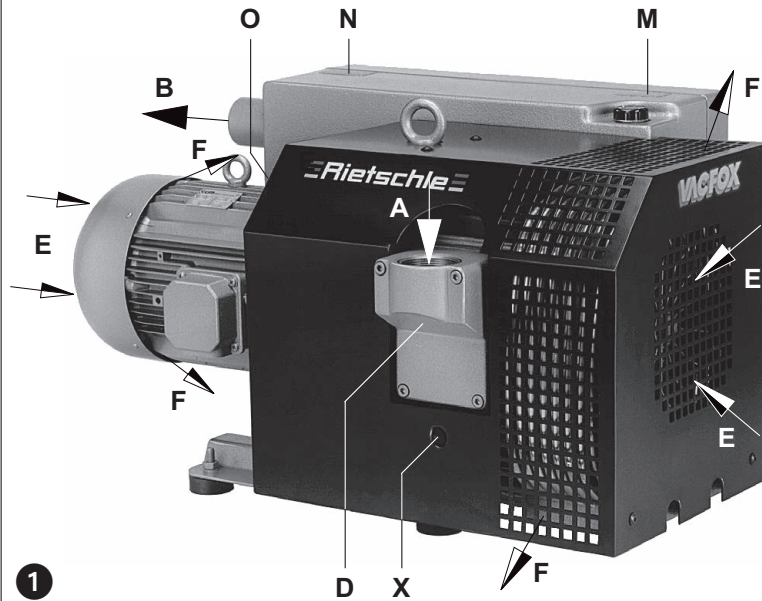
Ein integriertes Rückschlagventil

verhindert ein Belüften des evakuierten Systems nach dem Abstellen der Pumpe, und es verhindert, dass sich der Förderraum nach dem Abstellen mit Öl vollsaugt, was zu Ölschlägen beim erneuten Start führen würde.

Ein serienmäßiges Gasballastventil verhindert die Kondensation von Wasserdampf im Pumpeninneren bei Ansaugung geringer Dampfmenen. Für höheren Wasserdampfanteil kann ein verstärkter Gasballast vorgesehen werden.

Der Antrieb der Pumpen erfolgt durch angeflanschte Drehstrom-Normmotoren über eine Kupplung.

Zubehör: Bei Bedarf Vakuumregulierventil (ZRV), zusätzliches Rückschlagventil (ZRK), Staubabscheider (ZFP), vakuumdichtes Ansaugfilter (ZVF), Motorschutzschalter (ZMS), Sanftanlauf (ZAD) und Vakuummeter.



Verwendung

! Die Vakuumpumpen VC sind für den Einsatz im gewerblichen Bereich geeignet, d.h. die Schutzanforderungen entsprechen EN DIN 294 Tabelle 4 für Personen ab 14 Jahren.

Das max. Endvakuum [Feinvakuum 0,5 mbar (abs.) oder Grobvakuum 10 mbar (abs.)] kann vom Betreiber bestimmt werden (siehe Einstellbolzen (X)).

Die Typen eignen sich zum Evakuieren von geschlossenen Systemen oder für ein Dauervakuum in folgenden Ansaugdruck-Bereichen:

Feinvakuum: 0,5 bis 100 mbar (abs.)

Grobvakuum: 10 bis 500 mbar (abs.)

Bei Dauerbetrieb außerhalb dieser Bereiche besteht die Gefahr des Ölverlustes über die Auslassöffnung. Bei Evakuierung geschlossener Systeme von Atmosphärendruck auf einen Ansaugdruck nahe dem Enddruck besteht die Gefahr nicht, solange die oben genannten Bereichs-Obergrenzen innerhalb von 10 Minuten erreicht werden.

! Die abgesaugte Luft darf Wasserdampf enthalten, jedoch kein Wasser und andere Flüssigkeiten. Aggressive oder brennbare Gase und Dämpfe dürfen nicht abgesaugt werden. Wasserdampfverträglichkeit siehe Info I 200.

Bei Förderung von brennbaren oder aggressiven Gasen und Dämpfen mit Sonderausführungen muss die Sicherheitsanleitung X 2 beachtet werden.

Bei Förderung von Sauerstoff bitte Sicherheitsanleitung X 3 beachten.

! Die Umgebungstemperatur und die Ansaugtemperatur muss zwischen 5 und 40°C liegen. Bei Temperaturen außerhalb dieses Bereiches bitten wir um Rücksprache.

Die Standard-Ausführungen dürfen nicht in explosionsgefährdeten Räumen betrieben werden. Spezielle Ausführungen mit Ex-Schutz-Motor sind lieferbar.

Gegendrucke auf der Auslassseite sind nur bis zu + 0,1 bar zulässig.

! Bei Anwendungsfällen, wo ein unbeabsichtigtes Abstellen oder ein Ausfall der Vakuumpumpe zu einer Gefährdung von Personen oder Einrichtungen führt, sind entsprechende Sicherheitsmaßnahmen anlagenseits vorzusehen.

B 232

1.5.2000

Werner Rietschle GmbH + Co. KG

Postfach 1260

79642 SCHOPFHEIM
GERMANY

☎ 07622 / 392-0

Fax 07622 / 392300

E-Mail: info@rietschle.com

http://www.rietschle.com

Handhabung und Aufstellung (Bild 1 und 2)

Bei betriebswarmer Pumpe können die Oberflächentemperaturen an den Bauteilen (Q) über 70°C ansteigen. Dort ist eine Berührung zu vermeiden.

Filtergehäuse (D), Öl-Einfüllstelle (H), Öl-Schauglas (I), Öl-Ablass (K, K₁), Gasballast (U) und Entölergehäuse (T) müssen leicht zugänglich sein. Die Kühlluft-Eintritte (E) und die Kühlluft-Austritte (F) müssen mindestens 20 cm zu benachbarten Wänden haben. Austrittende Kühlluft darf nicht wieder angesaugt werden. Für Wartungsarbeiten empfehlen wir, vor Filtergehäuse und Entölergehäuse 0,5 m Abstand vorzusehen.

Die VC können nur in horizontaler Einbaulage fehlerfrei betrieben werden.

Bei Aufstellung höher als 1000 m über dem Meeresspiegel macht sich eine Leistungsminderung bemerkbar. In diesem Fall bitten wir um Rücksprache.

Die Aufstellung der Vakuumpumpe auf festem Untergrund ist ohne Verankerung möglich. Bei Aufstellung auf einer Unterkonstruktion empfehlen wir eine Befestigung über elastische Pufferelemente. Die Vibrationen dieser Drehschieber-Vakuumpumpen sind sehr gering.

Installation (Bild 1 und 2)

Bei Aufstellung und Betrieb ist die Unfallverhütungsvorschrift »Verdichter« VBG 16 zu beachten.

1. Der Vakuumanschluss (A) befindet sich auf dem Filtergehäuse (D).

Die abgesaugte Luft kann durch die Abluftöffnung (B) frei ausgeblasen oder mittels Schlauch- bzw. Rohrleitung weggeführt werden.

Bei zu enger und/oder langer Saugleitung vermindert sich das Saugvermögen der Vakuumpumpe.

Die Abluftöffnung (B) darf weder verschlossen noch eingengt werden.

2. Das Schmieröl (geeignete Sorten siehe "Wartung") an der Öleinfüllstelle (H) des Entölergehäuses bis zur oberen Marke am Schauglas (I) auffüllen. Einfüllstelle schließen.

3. Die elektrischen Motordaten sind auf dem Datenschild (N) bzw. dem Motordatenschild angegeben. Die Motoren entsprechen DIN/VDE 0530 und sind in Schutzart IP 54 und Isolationsklasse F ausgeführt. Das entsprechende Anschlussschema befindet sich im Klemmenkasten des Motors (entfällt bei Ausführung mit Stecker-Anschluss). Die Motordaten sind mit den Daten des vorhandenen Stromnetzes zu vergleichen (Stromart, Spannung, Netzfrequenz, zulässige Stromstärke).

4. Motor über Motorschutzschalter anschließen (zur Absicherung ist ein Motorschutzschalter und zur Zugentlastung des Anschluss-Kabels ist eine Pg-Verschraubung vorzusehen).

Wir empfehlen die Verwendung von Motorschutzschaltern, deren Abschaltung zeitverzögert erfolgt, abhängig von einem evtl. Überstrom. Kurzzeitiger Überstrom kann beim Kaltstart der Maschine auftreten.

Die elektrische Installation darf nur von einer Elektrofachkraft unter Einhaltung der EN 60204 vorgenommen werden. Der Hauptschalter muss durch den Betreiber vorgesehen werden.

Inbetriebnahme (Bild 1 und 2)

1. Motor zur Drehrichtungsprüfung (Drehrichtungspfeil (O)) kurz starten.

2. Saugleitung an (A) anschließen.

3. Nach evtl. Korrektur der Drehrichtung Motor erneut starten und nach ca. 2 Minuten wieder abstellen, um fehlendes Öl entsprechend Ölstand im Schauglas (I) nachzufüllen. Dieses Nachfüllen an der Einfüllstelle (H) muss wiederholt werden, bis sich der Ölkühler vollständig gefüllt hat. Die Einfüllstelle darf nicht bei laufender Pumpe geöffnet werden.

4. Der Betriebsbereich kann durch Drehen des Einstellbolzens (X) eingestellt werden (siehe Bild 3).

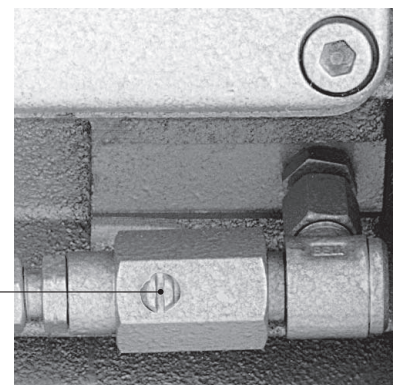
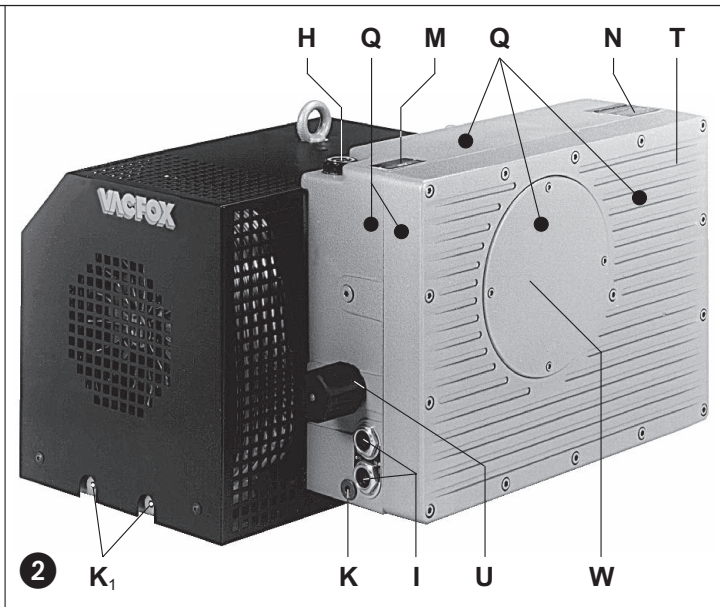
5. Vakuum-Regulierventil (Zubehör):

Die Einstellung des Vakuums kann durch Drehen des Regulierknopfes entsprechend dem auf dem Drehknopf angebrachten Symbolschild erfolgen.

Risiken für das Bedienungspersonal

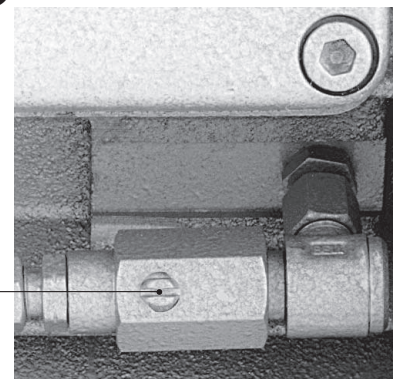
1. **Geräuschemission:** Die höchsten Schalldruckpegel (ungünstigste Richtung und Belastung), gemessen nach den Nennbedingungen DIN 45635 Teil 13 (entsprechend 3.GSGV), sind in der Tabelle im Anhang angegeben. Wir empfehlen bei andauerndem Aufenthalt in der Umgebung der laufenden Pumpe das Benutzen persönlicher Gehörschutzmittel, um eine Dauerschädigung des Gehörs zu vermeiden.

2. **Ölaerosole in der Abluft:** Trotz weitestgehender Ölnebelabscheidung durch die Luftentölelemente enthält die Abluft geringe Reste an Ölaerosolen, die durch Geruch feststellbar sind. Dauerndes Einatmen dieser Aerosole könnte gesundheitsschädlich sein. Für eine gute Belüftung des Aufstellungsraumes ist daher Sorge zu tragen.



Feinvakuum: 0,5 bis 100 mbar (abs.)

3



Grobvakuum: 10 bis 500 mbar (abs.)

Wartung und Instandhaltung



Bei Wartungsmaßnahmen, bei denen Personen durch bewegte oder spannungsführende Teile gefährdet werden können, ist die Pumpe durch Ziehen des Netzsteckers oder Betätigen des Hauptschalters vom E-Netz zu trennen und gegen Wiedereinschalten zu sichern.

Wartung nicht bei betriebswarmer Pumpe durchführen. (Verletzungsgefahr durch heiße Maschinenteile oder heißes Schmieröl).

1. Luftfilterung



Bei ungenügender Wartung der Luftfilter vermindert sich die Leistung der Pumpe.

Filter-Ansaugluft: Siebfilter (f_1) ist je nach Verunreinigung des abgesaugten Mediums mehr oder weniger oft durch Auswaschen bzw. Ausblasen zu reinigen, oder ist zu ersetzen.

Filtergehäuse (D) nach lösen der Schrauben (s_1) abnehmen. Siebfilter (f_1) herausnehmen (Bild 4).

Filter-Gasballastventil: Die Pumpen arbeiten mit einem Gasballastventil (U).

Die eingebaute Filter-Patrone (f_2) ist je nach Verunreinigung des durchströmenden Mediums mehr oder weniger oft durch Ausblasen zu reinigen. Durch Lösen der Senkschraube (g_2) und Entfernen der Kunststoff-Haube (h_2) können die Filterteile zur Reinigung herausgenommen werden. Der Zusammenbau erfolgt in umgekehrter Reihenfolge (Bild 5).

Filterpatrone (Zubehör): Die Filterpatrone des vakuumdichten Ansaugfilters (ZVF) bzw. Staubabscheider (ZFP) ist je nach Verunreinigung des abgesaugten Mediums mehr oder weniger oft durch Ausblasen zu reinigen, oder sie ist zu ersetzen. Filterpatrone kann nach lösen der Spannklemmen entnommen werden.

2. Schmierung (Bild 2)

Je nach Einsatzhäufigkeit Ölstand prüfen. Erster Ölwechsel nach 500 Betriebsstunden (siehe Ölablassschraube (K)). Weitere Ölwechsel nach jeweils 500-2000 Betriebsstunden. Bei starkem Staubanfall Ölwechselintervalle entsprechend verkürzen. Auch das Öl aus dem Ölkühler (siehe Ölablassschraube (K_1)) muss abgelassen werden.

Es dürfen nur Schmieröle entsprechend DIN 51506 Gruppe VC/VCL oder ein von Rietschle freigegebenes synthetisches Öl eingesetzt werden. Die Viskosität des Öles muss ISO-VG 100 nach DIN 51519 entsprechen.

Empfohlene Rietschle-Ölarten: MULTI-LUBE 100 (Mineralöl) und SUPER-LUBE 100 (synthetisches Öl) (siehe auch Ölempfehlungsschild (M)).

Bei hoher thermischer Belastung des Öles (Umgebungs- oder Ansaugtemperaturen über 30°C, ungünstige Kühlung, 60 Hz-Betrieb usw.) kann die Ölwechselzeit durch Verwendung des empfohlenen synthetischen Öles verlängert werden.



Das Altöl ist gemäß den Umweltschutz-Bestimmungen zu entsorgen.

Bei Ölartenwechsel Entölergehäuse und Ölkühler vollständig entleeren.

3. Entölung (Bild 6)

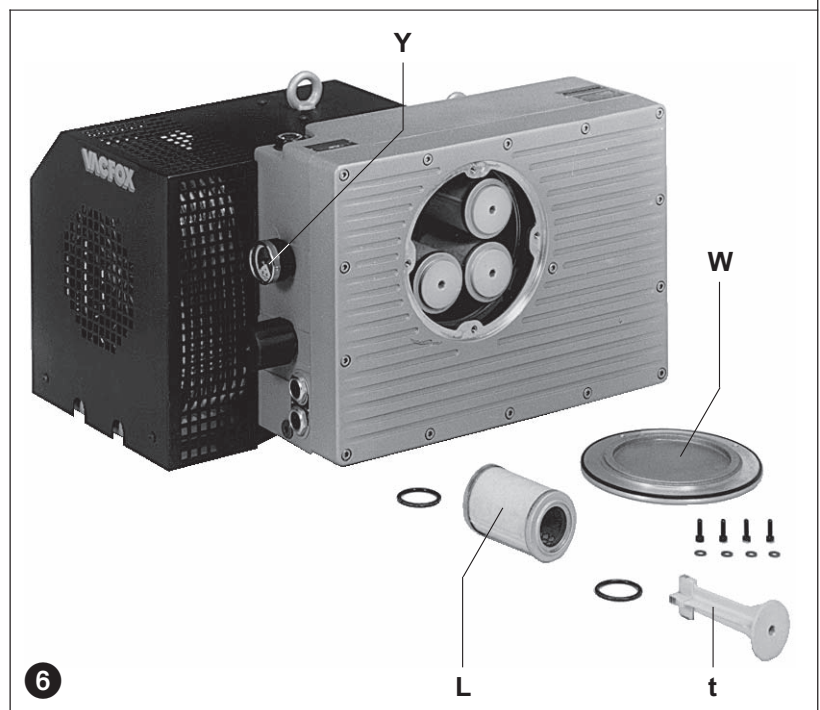
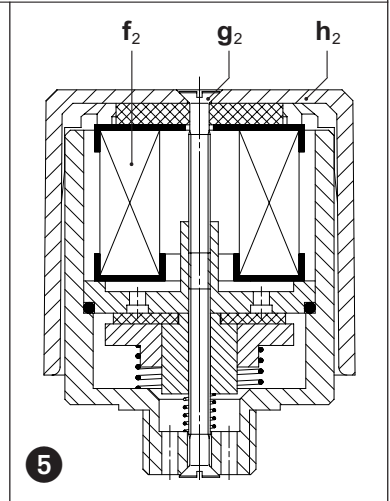
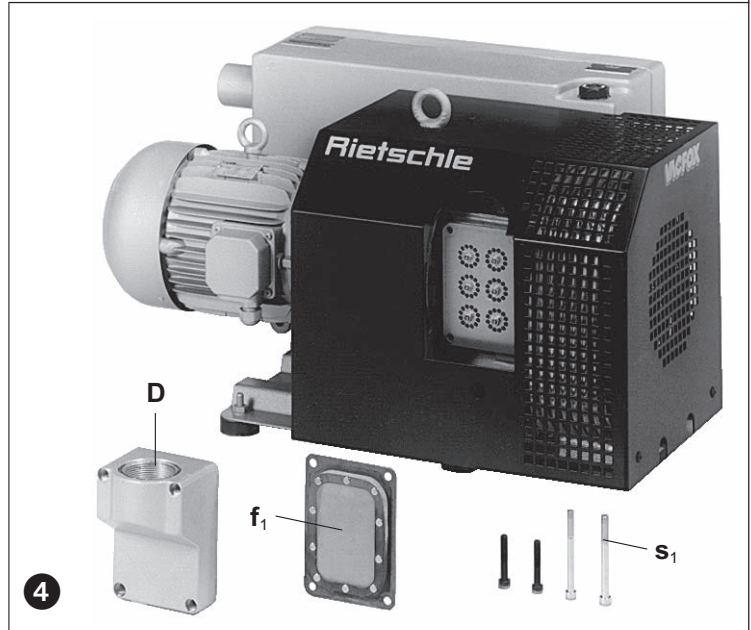


Stark verschmutzte Luftentölelemente führen zu überhöhten Pumpentemperaturen und können im Extremfall eine Selbstentzündung des Schmieröles auslösen.

Die Luftentölelemente können nach längerer Laufzeit durch Schmutzpartikel in der abgesaugten Luft verunreinigt werden. (Stromaufnahme und die Pumpentemperatur steigt.) Wir empfehlen deshalb, alle 2.000 Betriebsstunden oder bei einem Filterwiderstand von 0,7 bar (siehe Manometer (Y) → Zubehör) diese Elemente (L) auszutauschen, da eine Reinigung nicht möglich ist.

Wechsel: Wartungsdeckel (W) abschrauben. Kunststoff-Schraubteile (t) lösen und Luftentölelemente (L) austauschen. O-Ringe weiter verwenden.

Der Zusammenbau erfolgt in umgekehrter Reihenfolge.



4. Kupplung (Bild 7)

Je nach Arbeitsbedingungen unterliegen die Kupplungsgummis (k) einem Verschleiß und sollten von Zeit zu Zeit überprüft werden. Verschlossene Kupplungsgummis machen sich durch ein schlagendes Geräusch beim Anlauf der Pumpe bemerkbar.

⚠ Defekte Gummis können zum Bruch der Rotorwelle führen.

Zur Überprüfung der Kupplung Motor (m) ausschalten. Schrauben (s₅) lösen. Motor mit motorseitiger Kupplungshälfte (q) axial abziehen. Sind die Kupplungsgummis (k) beschädigt, Sicherungsringe (l) vom Kupplungsbolzen (r) abnehmen und Kupplungsgummis (k) austauschen. Distanzring (p) belassen. Kupplungsbolzen (r) überprüfen und eventuell auswechseln: Ventilatorhaube (v₁) abschrauben. Sicherungsring (l₁) abnehmen. Kupplung (q₁) mit Ventilator (v) von Pumpenwelle abziehen. Muttern (w) mit Scheiben (u) lösen und Kupplungsbolzen austauschen. Der Zusammenbau erfolgt in umgekehrter Reihenfolge.

Störungen und Abhilfe

1. Vakuumpumpe wird durch Motorschutzschalter abgeschaltet:

- 1.1 Netzspannung/Frequenz stimmt nicht mit den Motordaten überein.
- 1.2 Anschluss am Motorklembrett ist nicht korrekt.
- 1.3 Motorschutzschalter ist nicht korrekt eingestellt.
- 1.4 Motorschutzschalter löst zu rasch aus.

Abhilfe: Verwendung eines Motorschutzschalters mit überlastabhängiger Abschaltverzögerung, die den kurzzeitigen Überstrom beim Start berücksichtigt (Ausführung mit Kurzschluss- und Überlastauslöser nach VDE 0660 Teil 2 bzw. IEC 947-4).

- 1.5 Vakuumpumpe bzw. deren Öl ist zu kalt.
- 1.6 Das Schmieröl hat eine zu hohe Viskosität.
- 1.7 Die Luftentölelemente sind verschmutzt.
- 1.8 Der Gegendruck bei Wegleitung der Vakuumpumpe ist zu hoch.

2. Saugvermögen ist ungenügend:

- 2.1 Ansaugfilter sind verschmutzt.
- 2.2 Saugleitung ist zu lang oder zu eng.

3. Enddruck (max. Vakuum) wird nicht erreicht:

- 3.1 Undichtigkeit auf der Saugseite der Vakuumpumpe oder im System.
- 3.2 Falsche Ölviskosität.
- 3.3 Einstellbolzen (X) ist nicht korrekt eingestellt.

4. Vakuumpumpe wird zu heiß:

- 4.1 Umgebungs- oder Ansaugtemperatur ist zu hoch.
- 4.2 Kühlluftstrom wird behindert.
- 4.3 Fehler wie unter 1.6, 1.7 und 1.8.

5. Abluft enthält sichtbaren Önebel:

- 5.1 Die Luftentölelemente sind nicht korrekt eingesetzt.
- 5.2 Es wird ein ungeeignetes Öl verwendet.
- 5.3 Fehler wie unter 1.7, 1.8, 4.1 und 4.2.

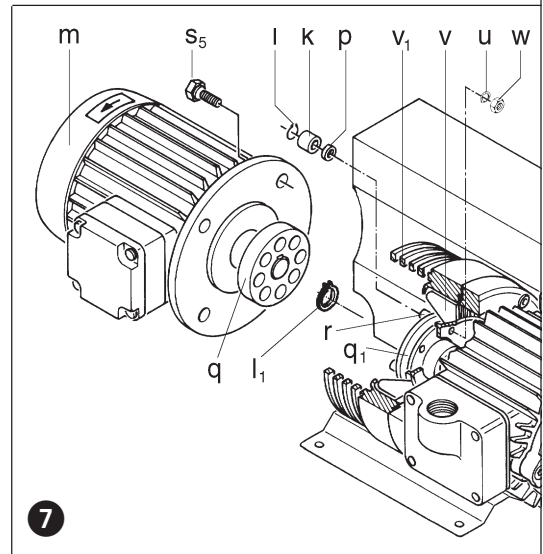
6. Vakuumpumpe erzeugt abnormales Geräusch:

Anmerkung: Ein hämmernes Geräusch der Lamellen beim Kaltstart ist normal, wenn es mit zunehmender Betriebstemperatur innerhalb von 2 Minuten verschwindet.

- 6.1 Die Kupplungsgummis sind verschlissen (siehe "Wartung").
- 6.2 Das Pumpengehäuse ist verschlissen (Rattermarken).
Abhilfe: Reparatur durch Hersteller oder Vertragswerkstatt.
- 6.3 Das Vakuum-Regulierventil flattert. Abhilfe: Ventil ersetzen.
- 6.4 Lamellen sind beschädigt.
- 6.5 Fehler wie 1.5 und 1.6.

7. Wasser im Schmieröl:

- 7.1 Pumpe saugt Wasser an. Abhilfe: Wasserabscheider vor Pumpe installieren.
- 7.2 Pumpe saugt mehr Wasserdampf an, als ihrer Wasserdampfverträglichkeit entspricht.
Abhilfe: Rücksprache mit dem Hersteller wegen verstärktem Gasballast.
- 7.3 Pumpe arbeitet nur kurzzeitig und erreicht daher ihre normale Betriebstemperatur nicht.
Abhilfe: Pumpe jeweils nach der Absaugung von Wasserdampf so lange mit geschlossener Saugseite weiterlaufen lassen, bis das Wasser aus dem Öl ausgedampft ist.



Anhang:

Reparaturarbeiten: Bei Reparaturarbeiten vor Ort muss der Motor von einer Elektrofachkraft vom Netz getrennt werden, so dass kein unbeabsichtigter Start erfolgen kann. Für Reparaturen empfehlen wir den Hersteller, dessen Niederlassungen oder Vertragsfirmen in Anspruch zu nehmen. Die Anschrift der für Sie zuständigen Service-Stelle kann beim Hersteller erfragt werden (siehe Hersteller-Adresse). Nach einer Reparatur bzw. vor der Wiederinbetriebnahme sind die unter "Installation" und "Inbetriebnahme" aufgeführten Maßnahmen wie bei der Erstinbetriebnahme durchzuführen.

Innerbetrieblicher Transport: Zum Anheben und Transportieren der Vakuumpumpe ist diese an der Transportöse der Ventilatorhaube und des Motorgehäuses aufzuhängen. Falls letztere fehlt, ist der Motor mit einer Seilschlinge anzuheben.

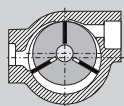
Gewichte siehe Tabelle.

Lagerhaltung: Die VC ist in trockener Umgebung mit normaler Luftfeuchtigkeit zu lagern. Bei Langzeit-Lagerung (länger als 3 Monate) empfehlen wir die Verwendung eines Konservierungsöles anstelle des Betriebsöles.

Entsorgung: Die Verschleißteile (als solche in der Ersatzteilliste gekennzeichnet) sind Sonderabfall und nach den landesüblichen Abfallgesetzen zu entsorgen.

Ersatzteillisten: E 232 → VC 200 / VC 300

VC		200	300
Schalldruckpegel (max.)	dB(A)	50 Hz	75
		60 Hz	79
Gewicht (max.)	kg	50 Hz	144
		60 Hz	161
Länge	mm	50 Hz	775
		60 Hz	880
Breite	mm	584	632
Höhe	mm	425	425
Öleinfüllmenge	l	6	8



Vacuum pumps

VC

VACFOX

VC 200

VC 300

Pump ranges

These operating instructions concern the following oil flooded rotary vane vacuum pumps: VC 200 and VC 300

The nominal vacuum capacities at atmosphere are 200 and 300 m³/hr operating on 50 cycles. The pumping curves showing capacity against vacuum can be seen in data sheet D 232.

Description

VC 200 and VC 300 vacuum pumps are fitted with a mesh filter on the pump inlet. The vacuum pump is enclosed in a sound box. On the exhaust side of the pump an oil mist eliminator is fitted which has the function of re-circulating oil back into the circulation system, as well as providing high efficiency separation on the pump exhaust. Situated between the pump housing and the motor, a high efficiency cooling fan pulls cooling air in through the fan cover. A further fan inside of the oil cooler results in the cooling of the re-circulating oil.

A standard built-in non return valve on the inlet of the pump seals the pump from the process when the pump is stopped. This prevents oil moving into the pumping cylinder when the pump is stationary. Excessive oil in the cylinder could cause a hydraulic lock when the pump is started and hence undue stress on the rotor blades.

The gas ballast valve which is fitted as standard avoids any condensation of a small amount of water vapour inside the pump and hence emulsification of the oil. The gas ballast vapour handling capacity can be increased if required to tolerate higher vapour loads than normal.

All the pumps are driven by a direct flanged three phase, standard TEFV motor via a pin and bush coupling.

Optional extras: The following standard optional extras can be supplied if required: Vacuum regulating valve (ZRV), additional non return valve (ZRK), dust inlet filter (ZFP), high vacuum suction filter (ZVF), direct on line (DOL) motor starter (ZMS), softstarter (ZAD) and various vacuum gauges.

Suitability

⚠ The units VC are suitable for the use in the industrial field i.e. the protection equipments corresponds to EN DIN 294 table 4, for people aged 14 and above.

The ultimate vacuum can be user selected at either 0.5 mbar (abs.) for fine vacuum or 10 mbar (abs.) for coarse vacuum (see adjusting bolt (X)).

These models can be used for the evacuation of a closed system or for a permanent vacuum from:

Fine vacuum → 0.5 to 100 mbar (abs.) • Coarse vacuum → 10 to 500 mbar (abs.)

When these pumps are operated permanently outside the ranges listed above, there may be oil seepage at the exhaust port. If closed systems are evacuated from atmospheric pressure down to a suction pressure close to the ultimate vacuum there will be no problem with the oil system, provided the vacuum limit is achieved within a 10 minute pump down time.

⚠ Amounts of water vapour may be handled. Water, other liquids, aggressive or inflammable gases and vapours may not be handled. For water vapour tolerance, see information I 200.

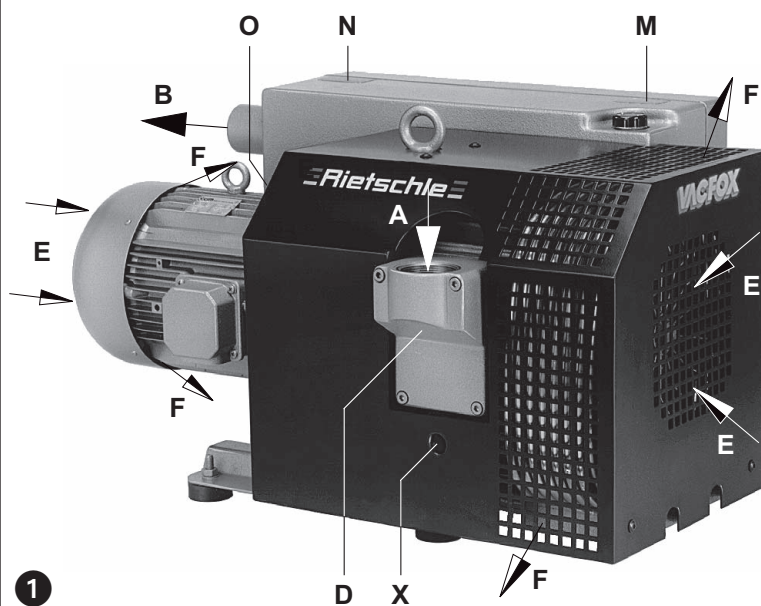
Handling of inflammable or aggressive gases and vapours is only possible with special versions, if the safety instructions XE 2 are noted.

When handling oxygen, the safety instruction sheet XE 3 should be noted.

⚠ The ambient and suction temperatures must be between 5 and 40°C. For temperatures outside this range please contact your supplier.

The standard versions may not be used in hazardous areas. Special versions with Ex-proof motors can be supplied. The back pressure on the exhaust port must not exceed +0.1 bar.

⚠ All applications where an unplanned shut down of the vacuum pump could possibly cause harm to persons or installations, then the corresponding safety backup system must be installed.



1

BE 232

1.5.2000

Werner Rietschle GmbH + Co. KG

Postfach 1260

79642 SCHOPFHEIM
GERMANY

☎ 07622 / 392-0

Fax 07622 / 392300

E-Mail: info@rietschle.com

http://www.rietschle.com

Rietschle (UK) Ltd.

Bellingham Way

NEW HYTHE
KENT ME20 6XS
UNITED KINGDOM

☎ 01622 / 716816

Fax 01622 / 715115

E-Mail: info@rietschle.co.uk

http://www.rietschle.co.uk

Handling and Setting up (pictures 1 and 2)

Pumps that have reached operating temperature may have a surface temperature at position (Q) of more than 70°C. WARNING! Do Not Touch.

Filter housing (D), oil filler ports (H, H₁), oil sight glass (I), oil drain plugs (K, K₁), gas ballast (U) and oil separator housing (T) must all be easily accessible. The cooling air entries (E) and the cooling air exits (F) must have a minimum distance of 20 cm from any obstruction. The discharged cooling air must not be re-circulated. For maintenance purposes we recommend a space of 0.5 m in front of the filter housing and oil separator.

The VC pumps can only be operated reliably if they are installed horizontally.

For installations that are higher than 1000 m above sea level there will be a loss in capacity. For further advice please contact your supplier.

When installed on a solid base, the pumps may be installed without fixing down. If the pumps are installed on a base plate we would recommend fitting anti vibration mounts. This range of vacuum pumps are almost vibration free in operation.

Installation (pictures 1 and 2)

For operating and installation follow any relevant national standards that are in operation.

1. The vacuum connection (A) is situated on the filter housing (D).

The air handled can be emitted into the atmosphere through the exhaust port (B) or by utilising an exhaust pipe.

Long and/or small bore pipework should be avoided as this tends to reduce the capacity of the pump. The exhaust port (B) must not be obstructed or partly obscured.

2. The lubricating oil (for recommended brands see under servicing) can be put into the pump at the oil filler port (H) of the oil separator housing, until the oil level shows at the upper mark of the oil sight glass (I). After filling, make sure the oil filler port is closed.

3. The electrical data can be found on the data plate (N) or the motor data plate. The motors correspond to DIN/VDE 0530 and have IP 54 protection and insulation class F. The connection diagram can be found in the terminal box on the motor (unless a special plug connection is fitted). Check the electrical data of the motor for compatibility with your available supply (voltage, frequency, permissible current etc.).

4. Connect the motor via a motor starter. It is advisable to use thermal overload motor starters to protect the motor and wiring. All cabling used on starters should be secured with good quality cable clamps.

We recommend that motor starters should be used that are fitted with a time delayed trip resulting from running beyond the amperage setting. When the unit is started cold, overamperage may occur for a short time.

The electrical installation may only be made by a qualified electrician under the observance of EN 60204. The main switch must be provided by the operator.

Initial Operation (pictures 1 and 2)

1. Initially switch the pump on and off for a few seconds to check the direction of rotation against the direction arrow (O).

2. Connect the suction pipe at (A).

3. Run the pump for two minutes using the correct rotation. Stop pump and top up the oil using the oil filler port (H) to the correct level (see sight glass (I)). Repeat this process until the oil cooler is completely full.

On no account open the oil filler port when the pump is operating.

4. The operating range can be adjusted by turning off the adjusting bolt (X) (see picture 3)

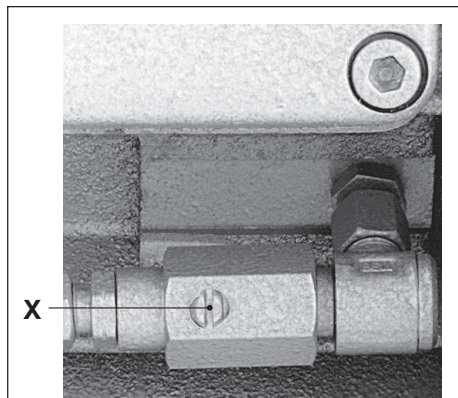
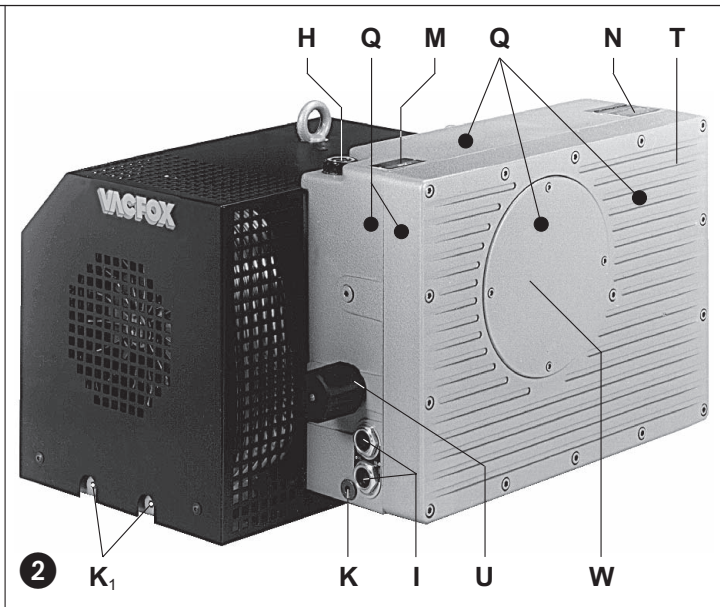
5. Vacuum regulating valve (optional extra):

The vacuum can be adjusted by turning the regulating valve according to the symbols as indicated on the top of the regulating valve.

Potential risks for operating personnel

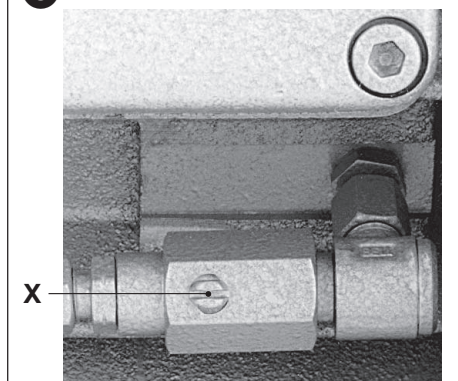
1. **Noise Emission:** The worst noise levels considering direction and intensity measured according to DIN 45635 part 3 (as per 3. GSGV) are shown in the table at the back. When working permanently in the vicinity of an operating pump we recommend wearing ear protection to avoid any damage to hearing.

2. **Oil mist in the Exhaust Stream:** Even with the high efficiency oil mist eliminator the exhausted air could still contain extremely low amounts of oil mist which can occasionally be detected by smell. Permanent inhalation of these mists may result in health problems, therefore it is extremely important to make sure that the installation area is well ventilated.




Fine vacuum: 0.5 to 100 mbar (abs.)

3




Coarse vacuum: 10 to 500 mbar (abs.)

Maintenance and Servicing

 **When maintaining these units and having such situations where personnel could be hurt by moving parts or by live electrical parts the pump must be isolated by totally disconnecting the electrical supply. It is imperative that the unit cannot be re-started during the maintenance operation.**

Do not work on a pump that is at its normal operating temperature as there is a danger from hot parts or hot lubricant.

1. Air filtration

 **The capacity of the pump can become reduced if the air inlet filters are not maintained correctly.**

Filters on the suction side: Mesh filter (f_1) must be cleaned regularly depending upon the amount of contamination. Cleaning can be carried out by washing out or by blowing out with compressed air. Replace filters if contaminated completely.

The mesh filter (f_1) can be dismantled by removing screws (s_1) on the filter housing (D) (picture 4).

Filter for Gas ballast: All pumps are equipped with a gas ballast valve (U).

The built in filter cartridge (f_2) must be cleaned regularly depending upon the amount of contamination by blowing out with compressed air. By removing the screw (g_2) and plastic cap (h_2) the filter elements can be removed for cleaning. Re-assemble in reverse order (picture 5).

Filter Cartridge (Optional Extras): The filter cartridge of the vacuum tight suction filter (ZVF) or dust separator (ZFP) must be cleaned regularly again depending upon the amount of contamination. Cleaning can be achieved by washing or by blowing out with compressed air. Replace the filter cartridge if necessary. The cartridge can be removed completely by undoing the relevant retaining clips.

2. Lubrication (picture 2)


Check the oil level regularly depending upon the operating hours.

First oil change after 500 operating hours (see oil drain plug (K)). Further changes every 500-2000 operating hours. The oil change times should be shortened if the application is dusty. Drain the oil also from the oil cooler (see oil drain plug (K_1)).

Only oils corresponding to DIN 51506 group VC/VCL or a synthetic oil (obtainable from Rietschle) should be used. The viscosity must correspond to ISO-VG 100 according to DIN 51519.


The recommended Rietschle Oil types are: MULTI-LUBE 100 (mineral oil); SUPER-LUBE 100 (synthetic oil) (see oil type plate (M)).

When the oil is under a high thermal load, e.g. ambient or suction temperatures over 30°C, unfavourable cooling or operating with increased speed etc., the oil change time can be extended by using the recommended synthetic oil.

 **Old and used oil must be disposed of corresponding with the relevant health, safety and environmental laws.**

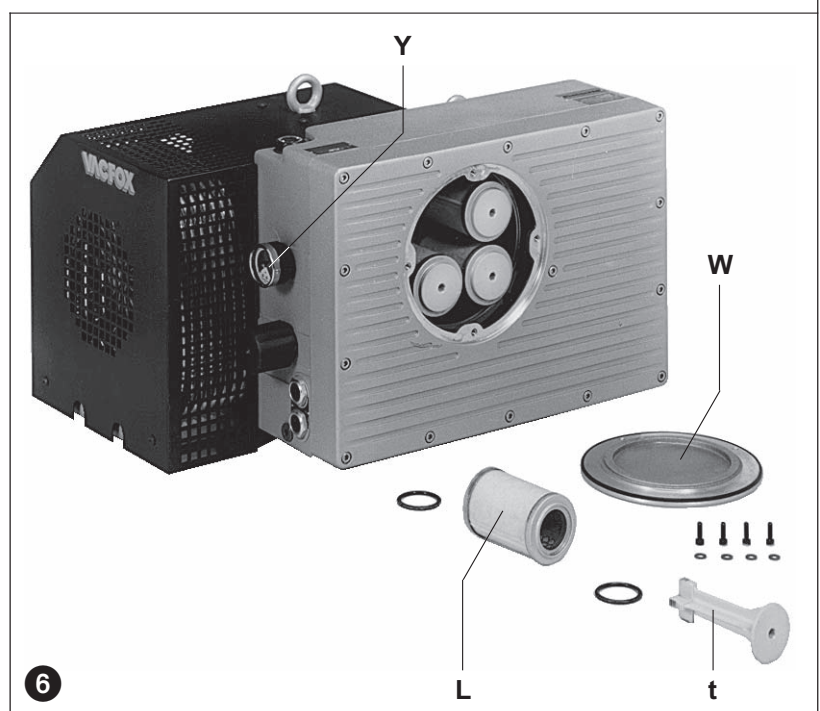
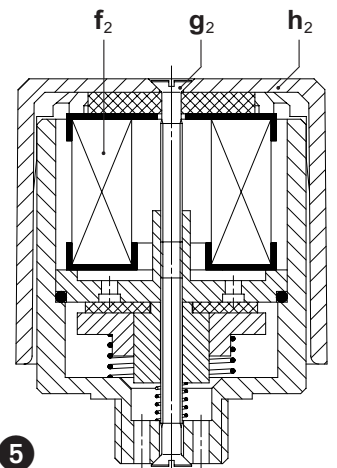
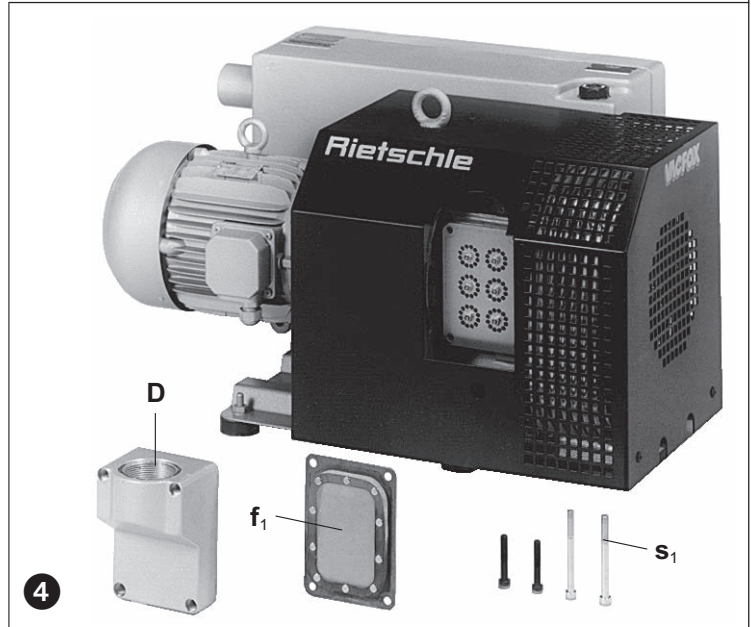
If the oil brand is changed, the old oil must be drained completely from oil separator housing and the oil cooler.

3. Oil separation (picture 6)

 **Extremely blocked filter elements will result in an increased pump temperature and will cause discolouration of the lubricant.**

The oil separator elements may become contaminated after a long period of operation which can result in high pump temperature and motor overload. We therefore recommend to change the filter elements (L) every 2000 operating hours or when the filter back pressure is in excess of 0.7 bar (see back pressure gauge (Y) → optional extra). It is not possible to clean these elements.

To change filters: Remove maintenance cover (W). Remove plastic fixings (t) and exchange the elements (L). If possible re-use the o-ring for reassembly. Re-assemble in reverse order.



4. Coupling (picture 7)

The coupling rubbers (k) are wearing parts and should be checked regularly. When the coupling rubbers are worn this can be detected by a knocking sound when the vacuum pump is started.

⚠ Defective coupling rubbers can cause extensive damage and even in some extreme cases break the rotor shaft.

To check the coupling, stop the motor (m) and isolate. Remove the screws (s₅). Pull off the motor together with the motor side coupling half (q). If the coupling rubbers (k) are damaged remove the circlips (l) from the coupling bolt (r) and exchange the coupling rubbers (k). Leave the spacer (p) in place, check the coupling bolts (r) for any wear and replace if necessary. To replace remove fan cover (v₁), remove the circlip (l₁), pull off the coupling and fan (v) complete from the pumpshaft, remove the nut (w) with washer (u) and exchange the coupling bolts. Re-assemble in reverse order.

Trouble Shooting

1. Motor starter cuts out vacuum pump:

- 1.1 Check that the incoming voltage and frequency corresponds with the motor data plate.
- 1.2 Check the connections on the motor terminal block.
- 1.3 Incorrect setting on the motor starter.
- 1.4 Motor starter trips too fast.
Solution: Use a motor starter with a time delay trip (version as per IEC 947-4).
- 1.5 The vacuum pump or the lubricating oil is too cold.
- 1.6 The viscosity of lubricant is too high.
- 1.7 Oil mist eliminator elements are blocked or contaminated.
- 1.8 Back pressure on the exhaust pipework is excessive.

2. Insufficient suction capacity:

- 2.1 Inlet filters or meshes are obscured.
- 2.2 Suction pipe work is too long or too small.
3. Vacuum pump does not reach ultimate vacuum:
- 3.1 Check for leaks on the suction side of the pump or on the system.
- 3.2 Viscosity of lubricant incorrect.
- 3.3 Incorrect adjustment of the adjusting bolt (X).

4. Vacuum pump operates at an abnormally high temperature:

- 4.1 Ambient or suction temperature too high.
- 4.2 Cooling air flow is restricted.
- 4.3 Problem as per 1.6, 1.7 and 1.8.

5. Exhausted air contains visible oil mist:

- 5.1 Oil separator elements are fitted incorrectly.
- 5.2 Incorrect oil brand is used.
- 5.3 Problem as per 1.7, 1.8, 4.1 and 4.2.

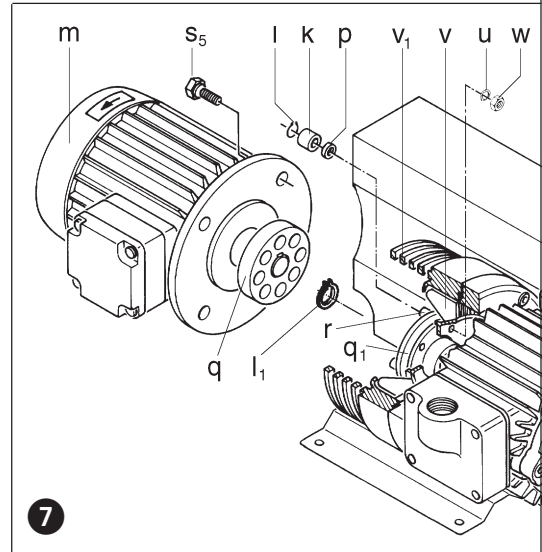
6. Unit emits abnormal noise:

Note: A knocking noise from the rotor blades is normal when starting from cold, as long as it disappears within two minutes with increasing operating temperature.

- 6.1 The coupling rubbers are worn (see under "servicing").
- 6.2 The pump cylinder is worn.
Solution: send your complete unit off for repair to the supplier or approved service agent.
- 6.3 The vacuum regulating valve is noisy.
Solution: replace valve.
- 6.4 Blades are damaged.
- 6.5 Problem as per 1.5 and 1.6.

7. Water in lubricant i.e. Emulsification:

- 7.1 Pump pulls in water because of the application.
Solution: Fit water separators on to the vacuum side.
- 7.2 Unit handles more water vapour than the gas ballast is designed for.
Solution: Consult supplier for the provision of an increased gas ballast capability.
- 7.3 Pump operates only for a short time and does not reach normal operating temperature.
Solution: Run the pump with closed suction until the oil has been cleaned.



Appendix:

Repair on Site: For all repairs on site an electrician must disconnect the motor so that an accidental start of the unit cannot happen.

All engineers are recommended to consult the original manufacturer or one of the subsidiaries, agents or service agents. The address of the nearest repair workshop can be obtained from the manufacturer on application.

After a repair or before re-installation, follow the instructions as shown under the headings "Installation and Initial Operation".

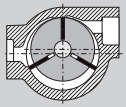
Lifting and Transport: To lift and transport the vacuum pump the eye bolts on the pump and motor must be used. If an eye bolt is missing use suitably rated strops. The weight of the pumps is shown in the accompanying table.

Storage: VC units must be stored in dry ambient conditions with normal humidity. If a pump needs to be stocked for a period longer than 3 months we would recommend using an anticorrosion oil rather than the normal lubricant.

Disposal: The wearing parts (as listed in the spare parts lists) should be disposed of with due regard to health and safety regulations.

Spare parts lists: E 232 → VC 200 / VC 300

VC		200	300
Noise level (max.)	dB(A)	50 Hz	75
		60 Hz	79
Weight (max.)	kg	50 Hz	144
		60 Hz	161
Length	mm	50 Hz	775
		60 Hz	880
Width	mm	584	632
Height	mm	425	425
Oil capacity	l	6	8



Pompes à vide

VC

VACFOX

VC 200

VC 300

Séries

Cette instruction de service concerne les pompes à vide à palettes lubrifiées par injection volumétrique suivantes: VC 200 et VC 300. Le débit nominal à la pression atmosphérique est de 200 et 300 m³/h en 50 Hz. Les courbes de débit en fonction du taux de vide sont données sur les fiche technique D 232.

Description

Les VC 200 et VC 300 sont équipées à l'aspiration d'un filtre crépine, et d'un séparateur d'huile et de brouillard d'huile au refoulement pour la réintroduction de l'huile dans le circuit de lubrification. La pompe à vide se trouve sous un capot insonorisant. Un ventilateur entre le corps de pompe et le moteur garantit un refroidissement intensif. Un ventilateur complémentaire à l'intérieur du radiateur de refroidissement d'huile assure le refroidissement de l'huile de lubrification.

Un clapet anti-retour intégré évite après l'arrêt de la pompe, à la fois une entrée d'air dans le réservoir vidé, ainsi qu'une accumulation d'huile dans la chambre de compression; ce qui pourrait provoquer des à-coups d'huile lors du redémarrage.

Un lest d'air équipé en série empêche la condensation de la vapeur d'eau dans la pompe, en cas d'aspiration réduite de vapeur.

Pour des quantités plus importantes, la pompe peut être équipée d'un lest d'air agrandi (à préciser à la commande). Un moteur bridé, courant triphasé, entraîne la pompe, par l'intermédiaire d'un accouplement à doigts.

Accessoires: S'il y a lieu, valve de réglage (ZRV), clapet anti-retour complémentaire (ZRK), séparateur de poussières (ZFP), filtre étanche d'aspiration (ZVF), disjoncteur moteur (ZMS), démarrage progressif (ZAD) et vacuomètre.

Application

⚠ Ces appareils VC ne peuvent être utilisés que dans une aire industrielle, c'est-à-dire répondant aux protections prévues par EN DIN 294 tableau 4 pour les personnes au-delà de 14 ans.

Le vide limite [soit vide fin de 0,5 mbar (abs.), soit vide grossier de 10 mbar (abs.)] peut être réglé par l'utilisateur (voir plot d'ajustage (X)).

Les appareils sont conçus pour la mise sous vide de réservoirs fermés, ou pour travailler en continu dans les plages de vide ci-dessous:

Vide fin → 0,5 à 100 mbar (abs.) • Vide grossier → 10 à 500 mbar (abs.)

En cas d'utilisation en continu en dehors de cette plage, il y a un risque de perte d'huile par le refoulement. Pour une mise sous vide d'un réservoir fermé à partir de la PA jusqu'au vide limite, ce risque est inexistant si les limites des plages citées ci-dessus sont atteintes en moins de 10 minutes.

⚠ L'air aspiré peut contenir de la vapeur d'eau; toutefois pas d'eau ou d'autres liquides. Des vapeurs, des gaz, corrosifs ou inflammables ne peuvent être aspirés. Pression de vapeur d'eau voir l'info I 200.

En cas d'aspiration de gaz ou vapeurs inflammables ou agressifs avec exécutions spéciales, il faut se référer à l'instruction de sécurité XF 2.

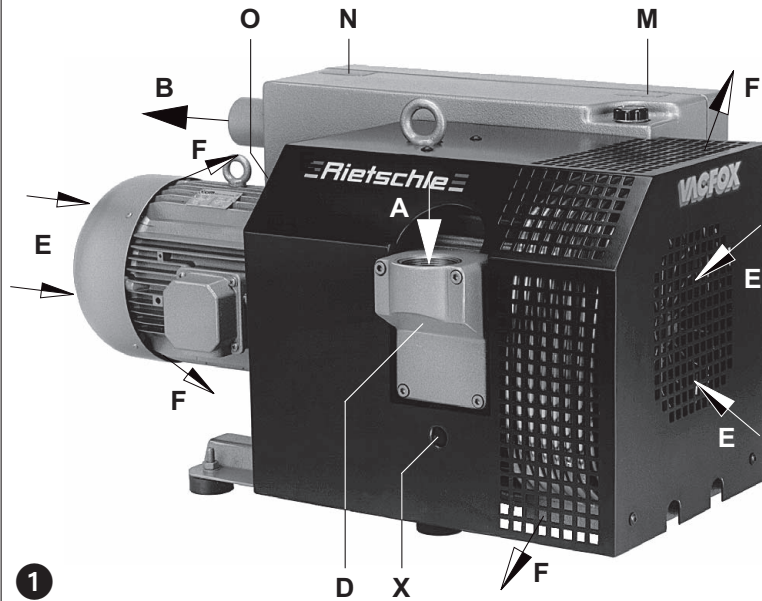
En cas d'aspiration d'oxygène, veuillez vous reporter à l'instruction de sécurité XF 3.

⚠ Les températures ambiante et d'aspiration doivent se situer entre 5 et 40°C. En cas de températures en dehors de cette fourchette, veuillez nous consulter.

Les exécutions standard ne peuvent être utilisées dans des zones à risque d'explosion. Des exécutions avec protection Ex peuvent être fournies.

La pression de refoulement ne doit pas excéder + 0,1 bar.

⚠ Si lors de l'utilisation de la pompe, un arrêt non intentionnel ou une panne de celle-ci peut conduire à un danger pour les personnes ou l'installation, il faut prendre les mesures de sécurité adéquates.



BF 232

1.5.2000

Werner Rietschle GmbH + Co. KG

Postfach 1260

79642 SCHOPFHEIM
GERMANY

☎ 07622 / 392-0

Fax 07622 / 392300

E-Mail: info@rietschle.com

http://www.rietschle.com

Rietschle Sàrl

8, Rue des Champs
68220 HÉSINGUE
FRANCE

☎ 03 89 / 702670

Fax 03 89 / 709120

E-Mail: commercial@rietschle.fr

http://www.rietschle.fr

Maniement et implantation (photos ❶ et ❷)

⚠ Pour une pompe en fonctionnement normal, les températures de surface pour les éléments (Q) peuvent dépasser les 70°C. Il faut éviter tout contact avec ces parties.

Le carter filtre (D), l'orifice de remplissage d'huile (H), le voyant d'huile (I), les vidanges d'huile (K, K₁), le lest d'air (U) et le carter déshuileur (T) doivent être facilement accessibles. Les entrées (E) et sorties (F) d'air de refroidissement doivent être espacées des parois environnantes d'au moins 20 cm. L'air de refroidissement refoulé ne doit pas être réaspiré. Pour faciliter la maintenance, nous préconisons un espace de 0,5 m devant le carter filtre, ainsi que le carter déshuileur.

Les VC ne peuvent être utilisées correctement que dans une position horizontale.

⚠ En cas d'installation au delà de 1000 m au dessus du niveau de la mer, une diminution sensible des performances est à signaler. Dans ce cas, veuillez nous consulter.

L'implantation de la pompe à vide au sol peut se faire sans ancrage particulier. La mise sur plots-antivibratoires est préconisée si la pompe est montée sur un châssis. Les vibrations de ces pompes à palettes restent minimales.

Installation (photos ❶ et ❷)

⚠ Pour l'implantation et le fonctionnement, il faut veiller à la conformité de la directive concernant la protection du travail.

1. Le raccord vide (A) se trouve sur le carter filtre (D).

L'air aspiré peut être refoulé directement (B) ou au travers d'un tuyau soit souple, soit rigide.

⚠ Une tuyauterie d'aspiration sous-dimensionnée et/ou trop longue diminue les performances de la pompe.

⚠ Le refoulement (B) ne doit ni être fermé, ni être empêché.

2. Remplir l'huile de lubrification (pour le type d'huile préconisé, voir la rubrique «maintenance»), par l'orifice (H) du carter huile jusqu'au voyant supérieur (I). Fermer ensuite l'orifice.

3. Les données électriques du moteur sont indiquées sur la plaque signalétique de la pompe (N), et du moteur. Elles répondent aux normes DIN/VDE 0530 et sont en IP 54, classe F. Le schéma de raccordement se trouve dans la boîte à bornes (ceci ne concerne pas les exécutions avec prise). Les données électriques du moteur doivent être compatibles avec le réseau (type de courant, tension, fréquence, intensité).

4. Relier le moteur à un disjoncteur (pour sa protection) et bloquer le câble d'alimentation par un presse-étoupe.

Nous recommandons un disjoncteur à coupure temporisée, pouvant supporter une éventuelle surintensité. Lors d'un démarrage à froid, une éventuelle surintensité peut se produire momentanément.

⚠ L'installation électrique ne peut être réalisée que par un professionnel qualifié en respectant la norme EN 60204. L'interrupteur principal doit être prévu par l'utilisateur.

Mise en service (photos ❶ et ❷)

1. Mettre la pompe momentanément en service et contrôler le sens de rotation selon la flèche (O).

2. Raccorder la tuyauterie d'aspiration (A).

3. Après une éventuelle correction du sens de rotation, effectuer un redémarrage, et après environ 2 minutes stopper à nouveau la pompe, pour rajouter l'huile manquante en fonction des indications du voyant d'huile (I). L'orifice ne doit pas être ouvert sur une pompe en fonctionnement.

Ce rajout d'huile à l'orifice de remplissage (H) doit s'effectuer jusqu'au remplissage total du radiateur de refroidissement.

Il ne faut pas ouvrir l'orifice de remplissage sur une pompe en fonctionnement.

4. Le vide limite et la plage de travail correspondant peuvent être réglés par le plot d'ajustage (X) (voir photo ❸).

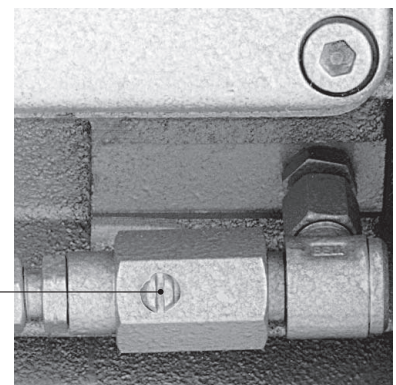
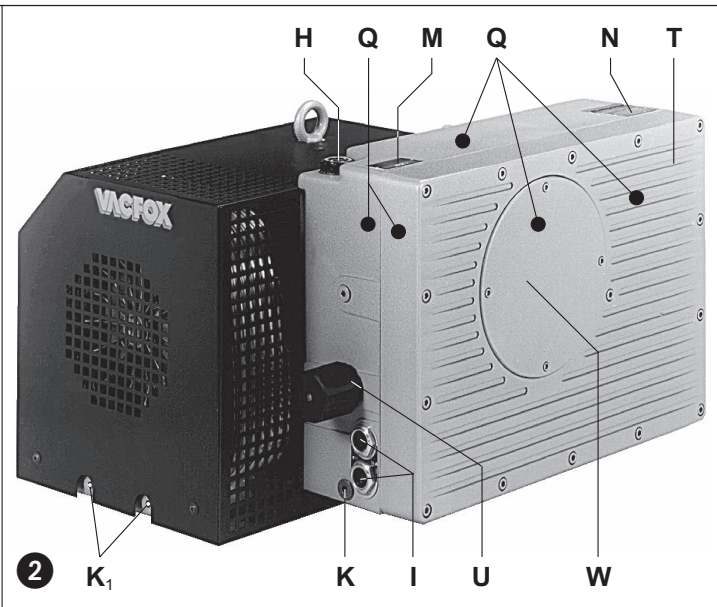
5. Valve de réglage (Accessoire):

Le réglage du taux de vide s'effectue en tournant le bouton dans le sens de la flèche.

Risques pour le personnel utilisateur

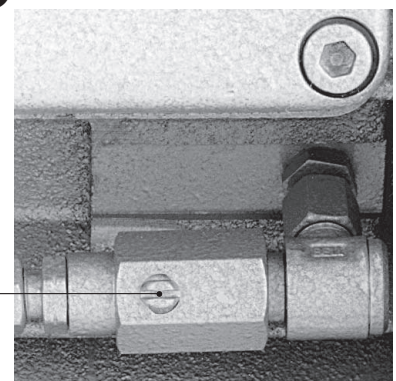
1. **Emission sonore:** Le niveau sonore le plus élevé (mesuré sur une application sévère et du côté le plus bruyant) correspond à la directive allemande 3 GSGV, mesuré selon les indications DIN 45635. Nous recommandons, en cas de séjour prolongé à proximité de la pompe, de protéger l'oreille, pour éviter une détérioration de l'ouïe.

2. **Aérosols au refoulement:** En dépit du déshuilage très poussé obtenu par le filtre séparateur d'huile, des aérosols résiduels, en quantité minime sont refoulés, et détectables à leur odeur. La respiration continue de ces aérosols pourrait constituer un danger pour la santé. Il faut veiller par conséquent à la bonne aération du local renfermant la pompe.



Vide fin: 0,5 à 100 mbar (abs.)

❸



Vide grossier: 10 à 500 mbar (abs.)

Entretien et maintenance



En cas d'intervention pouvant constituer un risque humain dû à des éléments en mouvement ou sous tension, il faut débrancher la prise de courant, ou couper le commutateur principal, et garantir contre un réembranchement ou un réarmement.

Ne pas effectuer de maintenance sur une pompe à température de fonctionnement (risque de blessure par huile chaude, ou par des éléments chauds de la pompe).

1. Nettoyage des filtres



Un entretien insuffisant des filtres à air diminue les performances de la pompe.

Filtre d'aspiration: La crépine filtrante (f_1) doit, selon le degré d'impureté de l'air aspiré, être nettoyée plus ou moins souvent par lavage ou par soufflage, voire être remplacée.

Oter le carter filtre (D) après avoir retiré les vis (s_1). Sortir la crépine (f_1) (photo 4).

Filtre du lest d'air: Les pompes travaillent avec un dispositif lest d'air (U).

La cartouche intégrée (f_2) est à nettoyer plus ou moins souvent en fonction du degré d'impureté de l'air aspiré. En retirant la vis (g_2), le capot plastique (h_2) on peut sortir les éléments du filtre pour les nettoyer. Le remontage s'effectue en sens inverse (photo 5).

Cartouches filtre (accessoire): Les cartouches du filtre d'aspiration étanche (ZVF) ou du séparateur de poussières (ZFP), sont en fonction du degré d'impureté de l'air aspiré, à nettoyer plus ou moins souvent par soufflage, voire à remplacer. Ces cartouches peuvent être sorties après avoir défait les grenouillères.

2. Lubrification (photo 2)

Selon la fréquence d'utilisation, contrôler le niveau d'huile. Première vidange après 500 heures de fonctionnement (voir vis de vidange (K)). Les vidanges suivantes sont à effectuer toutes les 500-2000 heures. En cas de forte présence de poussière, il faut cependant réduire cet intervalle. L'huile présente dans le radiateur, doit également être vidangée (voir vis de vidange (K_1)).

Seules les huiles de lubrification correspondant à DIN 51506 groupe VC/VCL, ou les huiles synthétiques recommandées par Rietschle peuvent être utilisées. La viscosité de l'huile doit répondre à l'ISO-VG 100 (DIN 51519).

Huiles Rietschle recommandées: MULTI-LUBE 100 (huile minérale) et SUPER-LUBE 100 (huile synthétique) (voir aussi la plaque de recommandation des huiles (M)). En cas de forte température de l'huile (température ambiante ou d'aspiration au-delà de 30°C, mauvais refroidissement, fonctionnement en 60 Hz, etc. ...) la fréquence de vidange d'huile peut être réduite par l'utilisation d'une des huiles synthétiques recommandées.



L'huile usagée est à éliminer selon les directives relatives à ce sujet.

En cas de changement de type d'huile, il faut vidanger en totalité le réservoir et le radiateur de refroidissement.

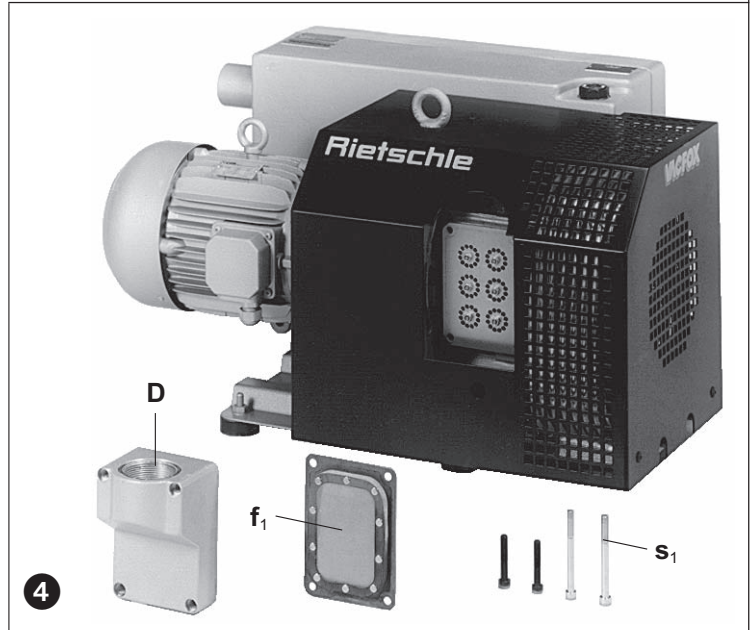
3. Déshuilage (photo 6)



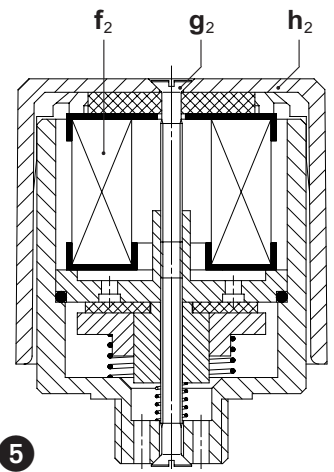
Des déshuileurs fortement encrassés engendrent une température élevée de la pompe, et dans des cas extrêmes peuvent même produire une auto-inflammation de l'huile de lubrification.

Les éléments déshuileurs peuvent s'encrasser selon le degré d'impureté de l'air aspiré (on constate une élévation de la température de la pompe et de l'intensité absorbée). C'est pourquoi nous préconisons un changement toutes les 2000 heures de fonctionnement; dans le cas d'utilisation d'un manomètre (accessoire Y) de pression différentielle, une lecture à 0,7 bar indique le remplacement des éléments déshuileurs (L). Un nettoyage n'est pas possible.

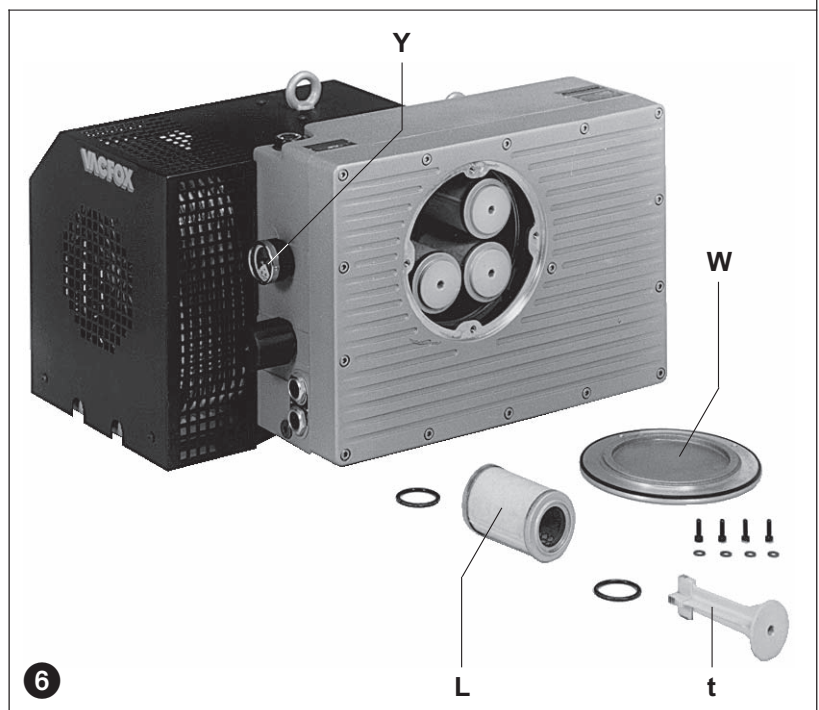
Changement: dévisser le couvercle maintenance (W). Retirer les vis plastiques (t) et échanger les éléments déshuileurs (L). Conserver le joint torique. Le remontage s'effectue en sens inverse.



4



5



6

4. Accouplement (photo 7)

Selon les conditions de travail, les caoutchoucs d'accouplement (k) sont soumis à une usure et doivent être vérifiés de temps à autre. Des caoutchoucs usés sont reconnaissables à un bruit anormal de cognement lors du démarrage de l'appareil.

⚠ Des caoutchoucs défectueux peuvent entraîner une rupture de l'arbre du rotor.

Pour vérifier l'état de l'accouplement, débrancher le moteur (m). Retirer les vis (s₅). Enlever le moteur avec son demi-accouplement (q). Si les caoutchoucs (k) sont endommagés, enlever les circlips (l) des doigts d'accouplement (r) et remplacer les caoutchoucs (k). Laisser les entretoises (p). Vérifier les doigts d'accouplement (r), et les changer si nécessaire. Dévisser le capot ventilateur (v₁). Oter les circlips (l₁). Retirer l'accouplement (q₁) avec le ventilateur (v) de l'axe du rotor. Dévisser les écrous (w/u) et changer les doigts d'accouplement. Le remontage s'effectue dans l'ordre inverse.

Incidents et solutions

1. Arrêt de la pompe à vide par le disjoncteur moteur:

- 1.1 Tension ou fréquence du réseau non conforme aux données du moteur.
- 1.2 Raccordement mal effectué sur le bornier.
- 1.3 Disjoncteur moteur mal réglé.
- 1.4 Le disjoncteur déclenche trop rapidement.
Solution: utilisation d'un disjoncteur à coupure temporisée, qui tiendra compte d'une éventuelle surintensité au démarrage (exécution VDE 0660 Partie 2 ou IEC 947-4).
- 1.5 Pompe à vide dont l'huile est trop froide.
- 1.6 L'huile de lubrification a une viscosité trop forte.
- 1.7 Encrassement des éléments déshuileurs.
- 1.8 Contre-pression au refoulement trop forte (en cas de refoulement canalisé).

2. Débit insuffisant:

- 2.1 Filtre d'aspiration saturé.
- 2.2 Tuyauterie d'aspiration trop longue ou sous-dimensionnée.

3. Le vide limite n'est pas atteint:

- 3.1 Problème d'étanchéité côté aspiration ou dans le système.
- 3.2 Viscosité de l'huile inadaptée.
- 3.3 Plot d'ajustage (X) mal réglé.

4. La pompe à vide chauffe trop:

- 4.1 Température ambiante ou d'aspiration trop élevée.
- 4.2 Mauvaise circulation de l'air de refroidissement.
- 4.3 Problème identique à 1.6, 1.7 et 1.8.

5. Brouillard d'huile visible au refoulement:

- 5.1 Mauvais montage des éléments déshuileurs.
- 5.2 Huile non appropriée.
- 5.3 Problème identique à 1.7, 1.8, 4.1 et 4.2.

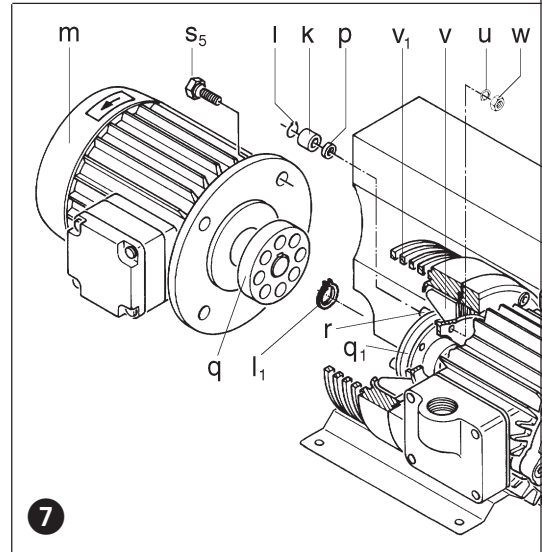
6. Bruit anormal sur la pompe à vide:

Remarque: un bruit de cognement des palettes lors d'un démarrage à froid est normal, s'il disparaît dans les 2 minutes qui suivent avec l'augmentation de la température.

- 6.1 Les caoutchoucs d'accouplement sont usés (voire «maintenance»).
- 6.2 Le corps de pompe est usé (facettes).
Solution: reprise du corps de pompe par le constructeur ou un réparateur.
- 6.3 La valve de réglage vibre.
Solution: remplacer la valve.
- 6.4 Les palettes sont endommagées.
- 6.5 Problème identique à 1.5 et 1.6.

7. Présence d'eau dans l'huile de lubrification:

- 7.1 La pompe aspire de l'eau. Solution : mettre un filtre séparateur de liquide à l'aspiration.
- 7.2 La pompe aspire davantage de vapeur d'eau qu'elle ne peut en absorber.
Solution: nous consulter pour mettre un lest d'air plus grand.
- 7.3 La pompe ne travaille que sur un temps court, qui ne lui permet pas d'atteindre sa température normale de fonctionnement.
Solution: après chaque aspiration de vapeur d'eau, laisser tourner la pompe aspiration fermée, jusqu'à évacuation complète de l'eau dans l'huile.



Appendice

Réparations: Pour des travaux effectués sur place, le moteur doit être débranché du réseau par un électricien agréé, de sorte qu'aucun redémarrage non intentionnel ne puisse survenir. Pour les réparations et en particulier s'il s'agit de garanties, nous recommandons de vous adresser au constructeur, ou à des réparateurs agréés par lui. Les adresses de ces sociétés peuvent être obtenues sur demande. Après une réparation, lors de la remise en fonctionnement, les points cités sous «installation» et «mise en service» doivent être observés.

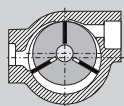
Transport interne: Pour la manutention de la pompe, il faut se servir des anneaux de levage situés sur le corps de pompe et le moteur. Si l'anneau de levage du moteur est inexistant, une élingue sera passée autour de celui-ci.

Conditions d'entreposage: La pompe doit être stockée dans une atmosphère sèche avec une humidité normale. Dans le cas d'un stockage prolongé (au-delà de 3 mois), nous préconisons une huile de conservation à la place de l'huile de fonctionnement.

Recyclage: Les pièces d'usure (mentionnées sur l'éclaté) constituent des éléments à éliminer suivant les règles en vigueur dans chaque pays.

Eclatés: E 232 → VC 200 / VC 300

VC		200	300
Niveau sonore (max.)	dB(A)	50 Hz	75
		60 Hz	79
Poids (max.)	kg	50 Hz	144
		60 Hz	161
Longueur	mm	50 Hz	775
		60 Hz	880
Largeur	mm	584	632
Hauteur	mm	425	425
Charge d'huile	l	6	8



Pompe per vuoto

VC



VC 200

VC 300

Esecuzioni

Queste istruzioni di servizio sono relative alle pompe per vuoto a palette lubrificate ad olio: VC 200 e VC 300

La portata nominale ad aspirazione libera è rispettivamente di 200 e 300 m³/h a 50 Hz. I fogli dati D 232 riportano la relazione fra portata e pressione di aspirazione.

Descrizione

Le pompe VC 200 e VC 300 dispongono sul lato aspirazione di un filtro, mentre allo scarico dispongono di un sistema di separazione dei fumi d'olio per consentire il recupero ed il ricircolo dell'olio nel circuito di lubrificazione. La pompa per vuoto è alloggiata all'interno di una calotta insonorizzante. Al raffreddamento intensivo ad aria provvede un ventilatore posto fra il corpo pompa ed il motore. Il ventilatore è inserito in un proprio alloggiamento protetto. Un ulteriore ventilatore all'interno del radiatore olio provvede al raffreddamento dell'olio.

Una valvola antiritorno integrata, impedisce rientri d'aria nel sistema già sottovuoto, inoltre impedisce risalita dell'olio nella camera di pompaggio in fase di arresto, evitando un ingolfamento da olio con conseguente sovraccarico al successivo avviamento.

Una valvola zavorra gas impedisce la condensazione all'interno della pompa nell'aspirazione di piccole quantità di vapore.

In caso di una maggiore aspirazione di vapore, può essere prevista una valvola zavorra gas maggiorata.

L'azionamento avviene mediante motore elettrico trifase flangiato, collegato in diretta a mezzo giunto.

Accessori: A richiesta valvola regolazione vuoto (ZRV), valvola di non ritorno supplementare (ZRK), separatore polveri (ZFP), filtro ermetico sull'aspirazione (ZVF), salvamotore (ZMS), softstarter (ZAD) e vuotometro.

Impiego

⚠ Le macchine VC sono adatte per utilizzo in campo industriale, per cui i dispositivi di protezione sono conformi alle normative EN DIN 294 tabella 4, per persone dai 14 anni in su.

Il massimo vuoto finale 0,5 mbar (ass.) o a 10 mbar (ass.) può essere selezionato dall'utente (vedere regolatore (X)). Questi tipi sono idonei all'evacuazione di sistemi chiusi o per creare un vuoto permanente compreso nei seguenti campi di pressione e di aspirazione:

Medio vuoto → da 0,5 a 200 mbar (ass.) • Basso vuoto → da 10 a 500 mbar (ass.)

In servizio permanente al di fuori di questi campi di pressione, c'è il pericolo di perdite d'olio allo scarico. Nell'evacuazione di sistemi chiusi con inizio da pressione atmosferica fino al raggiungimento di una pressione di aspirazione vicino al vuoto massimo, non sussiste il pericolo fintanto che i campi di pressione sopramenzionati vengano raggiunti in 10 min.

⚠ L'aria aspirata può contenere vapore acqueo ma non acqua ed altri liquidi. Gas aggressivi o combustibili e vapori non possono essere aspirati. Per quanto riguarda la resistenza al vapore acqueo vedere Info I 200. In caso di trasporto di gas e vapori combustibili o aggressivi con esecuzioni speciali si devono osservare le norme di sicurezza XI 2.

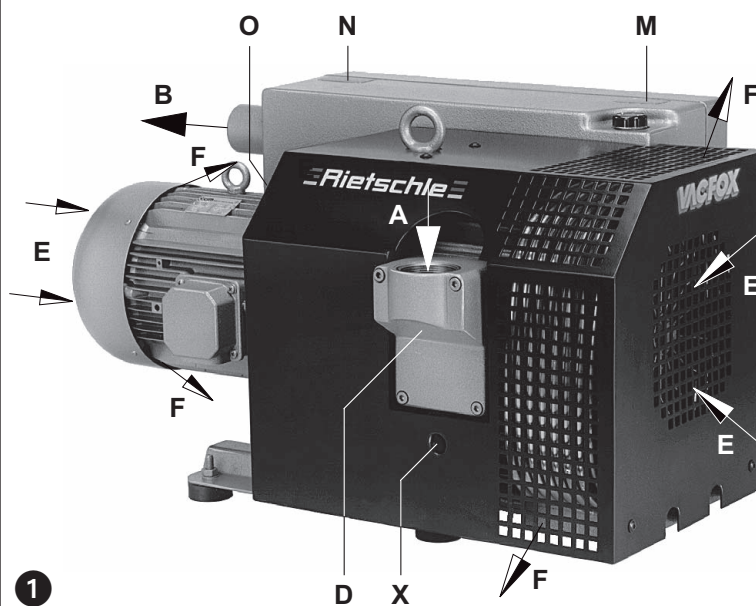
Nel caso di trasporto di ossigeno osservare le istruzioni di sicurezza XI 3.

⚠ La temperatura ambiente e la temperatura di aspirazione devono essere comprese fra 5 e 40°C. In caso di temperature al di fuori di questo campo Vi preghiamo di interpellarci.

Le esecuzioni standard non possono funzionare in ambienti con pericolo di esplosione. Sono fornibili esecuzioni speciali antideflagranti.

Sono ammissibili contropressioni allo scarico solo fino a + 0,1 bar.

⚠ Nei casi di impiego in cui l'arresto o un guasto della pompa per vuoto possa causare danni a persone o cose, devono essere previste delle misure di sicurezza nell'impianto.



BI 232

1.5.2000

**Werner Rietschle
GmbH + Co. KG**

Postfach 1260

79642 SCHOPFHEIM
GERMANY

☎ 07622 / 392-0

Fax 07622 / 392300

E-Mail: info@rietschle.com

http://www.rietschle.com

Rietschle Italia S.p.A.

Via Brodolini, 17

20032 CORMANO
(MILANO)
ITALY

☎ 02 / 6145121

Fax 02 / 66503399

E-Mail: rietschle@rietschle.it

http://www.rietschle.it

Sistemazione e ubicazione (Fig. 1 e 2)

⚠ Durante il funzionamento le temperature superficiali dei componenti (Q) possono superare i 70°C. Evitare quindi ogni contatto.

La scatola filtro (D), i punti riempimento olio (H), la spia livello olio (I), lo scarico olio (K, K₁), la valvola zavorra gas (U) e la scatola del separatore (T) devono essere facilmente accessibili. Gli ingressi aria di raffreddamento (E) e le uscite (F) devono distare almeno 20 cm dalle pareti circostanti. L'aria di raffreddamento non deve essere riaspirata. Per lavori di manutenzione raccomandiamo di prevedere una distanza di 0,5 m dalle scatole del filtro e del separatore.

Le pompe VC possono funzionare perfettamente soltanto se posizionate orizzontalmente.

⚠ Per installazione ad altitudine oltre i 1000 m sopra il livello del mare si nota una diminuzione della prestazione. In questo caso Vi preghiamo di interpellarci.

La sistemazione a pavimento della pompa per vuoto è possibile anche senza ancoraggio. Per fissaggio ad una sovrastruttura raccomandiamo l'impiego di gommini antivibranti. Le vibrazioni di queste pompe per vuoto a palette sono comunque molto basse.

Installazione (Fig. 1 e 2)

⚠ Durante l'installazione ed il funzionamento raccomandiamo di osservare le norme antinfortunistiche.

1. L'attacco del vuoto (A) si trova sul coperchio (D)

L'aria aspirata può essere scaricata liberamente dalla bocchetta (B) oppure canalizzata attraverso tubazione rigida o flessibile purché discendente.

⚠ La prestazione della pompa diminuisce se le tubazioni sono troppo strette o troppo lunghe.
La bocchetta (B) non può essere né chiusa né ostruita.

2. Versare l'olio (per i tipi vedere alla voce "Manutenzione") nel punto di riempimento (H) del serbatoio dell'olio fino al punto della spia superiore (I), quindi richiudere i punti di riempimento mediante gli appositi tappi.

3. I dati elettrici del motore sono riportati sulla targhetta dati (N) e sulla targhetta propria del motore. I motori sono a norme DIN/VDE 0530, classe di protezione IP 54, classe di isolamento F. Lo schema di collegamento relativo è situato nella scatola della morsetti del motore (non è previsto nell'esecuzione con attacco a spina). Confrontare i dati motore con la rete (corrente, tensione, frequenza di rete, corrente ammissibile).

4. Collegare il motore tramite salvamotore, (prevedere per sicurezza un salvamotore ed un bocchettone Pg per l'attacco del cavo elettrico).

Raccomandiamo l'impiego di salvamotori con sganciamento ritardato a seconda dell'eventuale sovracorrente.

⚡ L'allacciamento elettrico deve essere eseguito soltanto da un elettricista specializzato secondo le norme EN 60204. L'interruttore principale deve essere previsto dall'installatore.

Messa in servizio (Fig. 1 e 2)

1. Avviare per un attimo il motore per verificare il senso di rotazione (freccia senso di rotazione (O)).

2. Collegare la linea di aspirazione al punto (A).

3. Dopo un eventuale correzione del senso di rotazione, avviare il motore ed arrestarlo nuovamente dopo circa 2 minuti per aggiungere l'eventuale olio mancante, verificando attraverso la spia (I) al punto di riempimento (H).

I punti di riempimento non devono essere aperti durante il funzionamento della pompa.

4. Il campo di funzionamento può essere regolato ruotando il regolatore (X) (vedere Fig. 3).

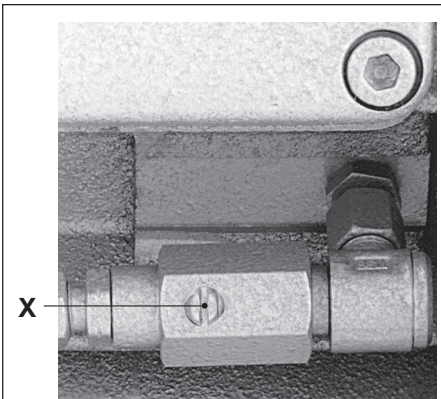
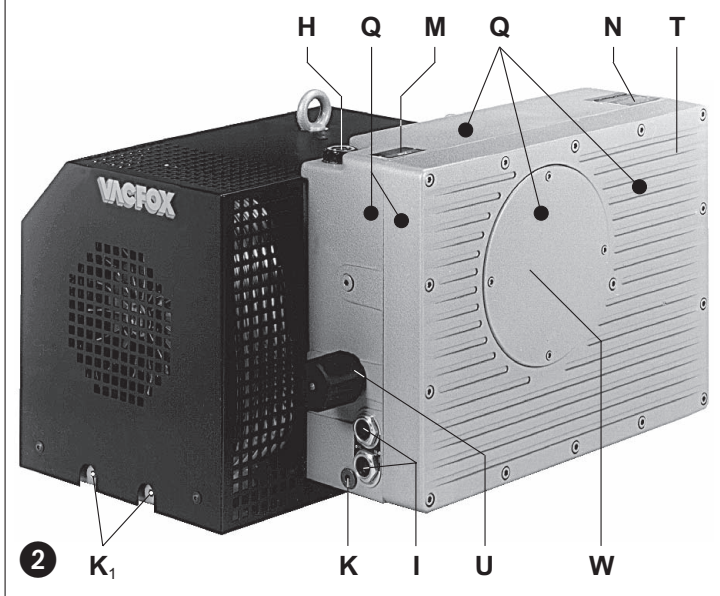
5. Valvola di regolazione vuoto (accessorio):

La regolazione del vuoto può avvenire ruotando la manopola secondo i simboli riportati sulla manopola stessa.

Rischi per il personale

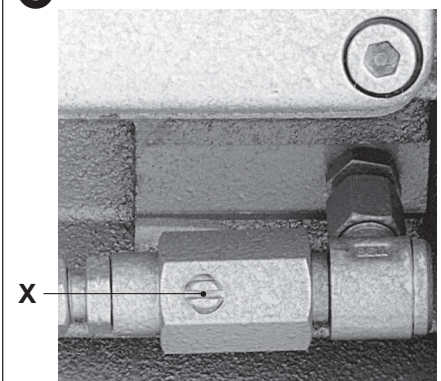
1. **Emissione di rumori:** I valori massimi di pressione acustica corrispondenti a 3.GSGV misurati in base a DIN 45635 parte 13, sono riportati nella tabella in appendice. In caso di permanenza nella sala macchine raccomandiamo di utilizzare delle protezioni individuali onde evitare danni irreversibili all'udito.

2. **Aerosol allo scarico:** In conseguenza del notevole volume di separazione fumi d'olio mediante disoleatori, l'aria proveniente dallo scarico può contenere alcune particelle residue percepibili per il loro odore, la cui inalazione può risultare dannosa. Si devono quindi prendere provvedimenti al fine di aerare correttamente il locale di installazione.



Medio vuoto: da 0,5 a 100 mbar (ass.)

3



Basso vuoto: da 10 a 500 mbar (ass.)

Cura e manutenzione

 **Prestare attenzione affinché qualunque operazione di manutenzione sulle pompe venga effettuata esclusivamente in assenza di tensione elettrica, disinserendo la spina o azionando l'interruttore principale.**

Non effettuare la manutenzione a pompa calda. (Pericolo di ustioni per contatto con parti calde delle macchina o olio lubrificante caldo).

1. Filtraggio aria

 **Se non viene effettuata periodicamente la manutenzione dei filtri dell'aria, diminuisce la prestazione della pompa.**

Aria aspirata: Filtro a rete (f_1) deve essere pulito più o meno frequentemente a seconda del mezzo aspirato mediante lavaggio o soffiaggio, oppure sostituito.

Togliere la scatola del filtro (D) dopo aver svitato la vite (s_1). Togliere il filtro (f_1) (Fig. 4).

Valvola zavorra gas e filtro: le pompe funzionano coadiuvate da una valvola zavorra gas (U).

La cartuccia filtrante (f_2) va pulita più o meno frequentemente con getto d'aria a seconda del mezzo aspirato. Svitando la vite (g_2) e togliendo la calotta in plastica (h_2) possono essere tolte e pulite le parti filtranti. Rimontare seguendo il procedimento inverso (Fig. 5).


Cartuccia filtrante (accessorio): la cartuccia del filtro ermetico supplementare (ZVF) o del separatore polveri (ZFP) va pulita più o meno frequentemente a seconda delle impurità aspirate oppure sostituita. La cartuccia può essere tolta dopo aver sganciato i morsetti.

2. Lubrificazione (Fig. 2)

Verificare il livello dell'olio in base all'utilizzo. Primo cambio olio dopo 500 ore di funzionamento attraverso il punto di scarico olio (K). Successivi cambi olio dopo 500-2000 ore. In presenza di grandi quantità di polvere abbreviare gli intervalli di tempo per il cambio dell'olio. Deve essere scaricato anche l'olio del radiatore olio (vedere vite scarico olio (K₁)).

Possono essere utilizzati soltanto oli lubrificanti secondo DIN 51506 Gruppo VC/VCL oppure oli sintetici consentiti dalla Rietschle. La viscosità dell'olio deve essere conforme a ISO-VG 100 secondo DIN 51519. **Oli Rietschle consigliati:** MULTI-LUBE 100 (olio minerale) e SUPER-LUBE 100 (olio sintetico) (vedere anche targhetta oli consigliati (M)).

In caso di elevato carico termico sull'olio (temperature ambiente o di aspirazione oltre i 30°C, cattivo raffreddamento, funzionamento a 60 Hz ecc.) l'intervallo per il cambio dell'olio può essere prolungato utilizzando l'olio sintetico raccomandato.

 **L'olio vecchio deve essere smaltito in base alle norme per la tutela dell'ambiente.**

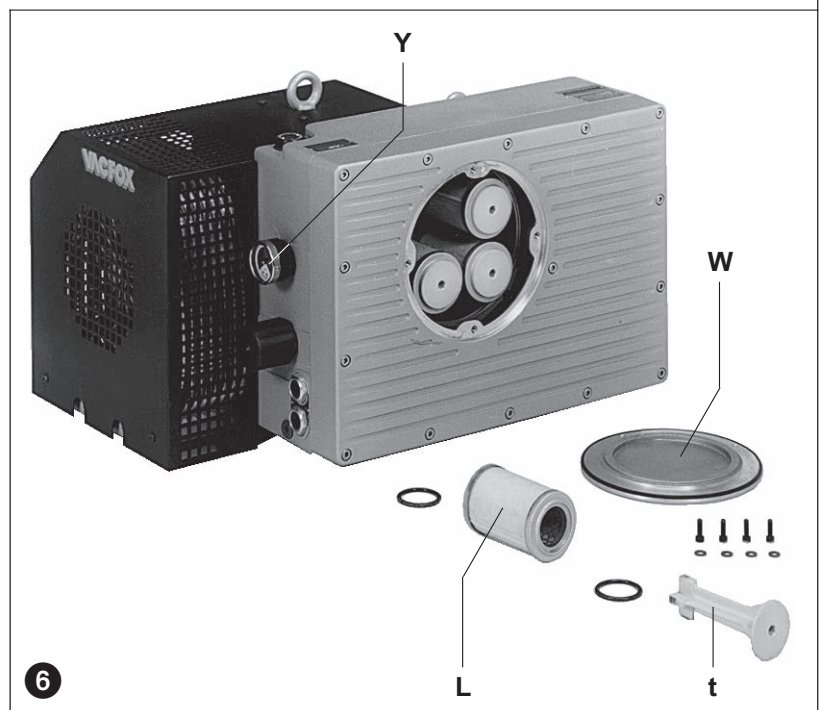
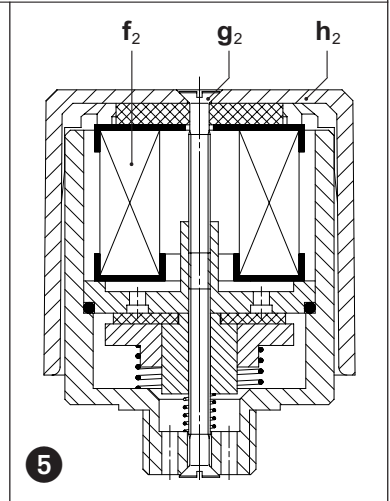
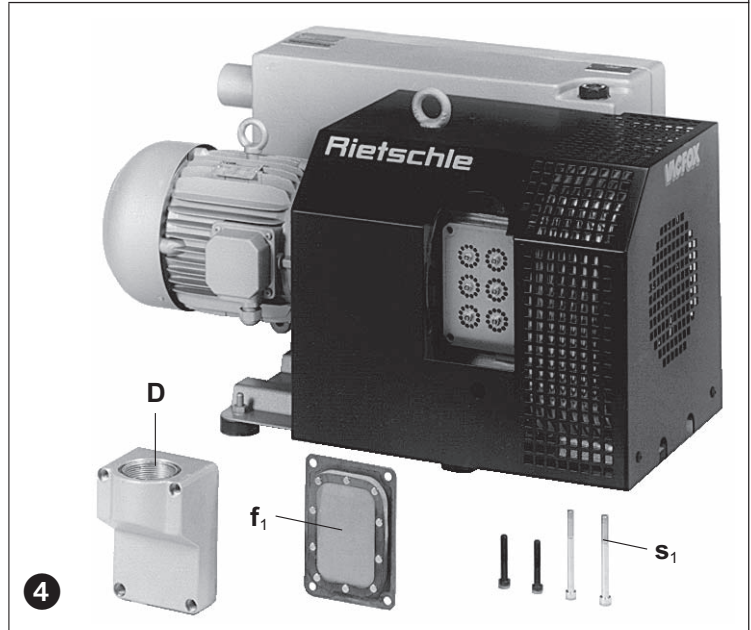
In fase di cambio olio svuotare completamente il serbatoio ed il radiatore olio.

3. Separazione olio (Fig. 6)

 **Elementi disoleatori molto sporchi possono causare un sensibile aumento della temperatura nella pompa e possono, in casi estremi, causare autocombustione dell'olio lubrificante.**

Gli elementi disoleatori possono, dopo un lungo funzionamento, risultare sporchi a causa delle particelle di impurità trasportate nell'aria aspirata (in questo caso l'assorbimento di corrente e la temperatura della pompa aumentano). Raccomandiamo di sostituire i disoleatori (L) ogni 2000 ore oppure quando si riscontri un aumento di pressione di 0,7 bar nel serbatoio dell'olio (verificabile mediante manometro (Y) → accessorio) poiché non è possibile effettuare la pulizia degli stessi.

Sostituzione: svitare il coperchio manutenzione (W). Svitare le viti in plastica (t) e sostituire i disoleatori (L). Riutilizzare gli o-ring. Rimontare seguendo il procedimento inverso.



4. Giunto (Fig. 7)

In base alle condizioni di impiego i gommini del giunto (k) sono soggetti ad usura e quindi devono essere controllati periodicamente: i giunti usurati si riconoscono da un forte rumore all'avviamento della pompa.

⚠ Giunti difettosi possono causare la rottura dell'albero del rotore.

Per esaminare il giunto, togliere il motore (m) svitando le viti (s₅). Togliere assialmente il giunto lato motore (q). Se i gommini del giunto (k) fossero danneggiati, togliere gli anelli di sicurezza (l) dal perno del giunto (r) sostituire i gommini del giunto (k). Lasciare l'anello distanziatore (p) controllare ed eventualmente sostituire i perni del giunto (r): svitare la calotta del ventilatore (v₁). Togliere l'anello di sicurezza (l₁). Togliere il giunto (q₁) col ventilatore (v) dall'albero della pompa. Svitare i dadi (w) con le rondelle (u) e sostituire i perni del giunto.

Rimontare seguendo il procedimento inverso.

Guasti e rimedi

1. Pompa per vuoto disinserita da salvamotore:

- 1.1 Tensione di rete/frequenza non concordano con i dati motore.
- 1.2 Collegamento non corretto alla morsettiera del motore.
- 1.3 Salvamotore non collegato correttamente.
- 1.4 Sganciamento del salvamotore troppo rapido.

Rimedio: utilizzo di un salvamotore con sganciamento ritardato che tenga conto della sovracorrente allo spunto. (Esecuzione con interruttore di cortocircuito e di sovraccarico secondo VDE 0660, parte 2 e IEC 947-4).

- 1.5 Pompa o olio troppo caldo.
- 1.6 L'olio lubrificante ha viscosità troppo elevata.
- 1.7 Separatori olio ed elementi filtranti sono sporchi.
- 1.8 La contropressione allo scarico dell'aria è troppo elevata.

2. Portata insufficiente:

- 2.1 Filtro di aspirazione sporco.
- 2.2 Tubazione di aspirazione troppo lunga o troppo stretta.

3. La pressione finale (vuoto massimo) non viene raggiunta:

- 3.1 Perdite sul lato aspirazione della pompa per vuoto o nel sistema.
- 3.2 Viscosità dell'olio sbagliata.
- 3.3 Dadi (X) non inseriti correttamente.

4. La pompa per vuoto si surriscalda:

- 4.1 Temperatura ambiente o d'aspirazione troppo elevata.
- 4.2 Passaggio dell'aria di raffreddamento impedito.
- 4.3 Errori come al punto 1.6, 1.7 e 1.8.

5. L'aria di scarico contiene fumi d'olio visibili:

- 5.1 Gli elementi disoleatori non sono correttamente inseriti.
- 5.2 Viene usato un olio non adatto.
- 5.3 Errori come al punto 1.7, 1.8, 4.1 e 4.2.

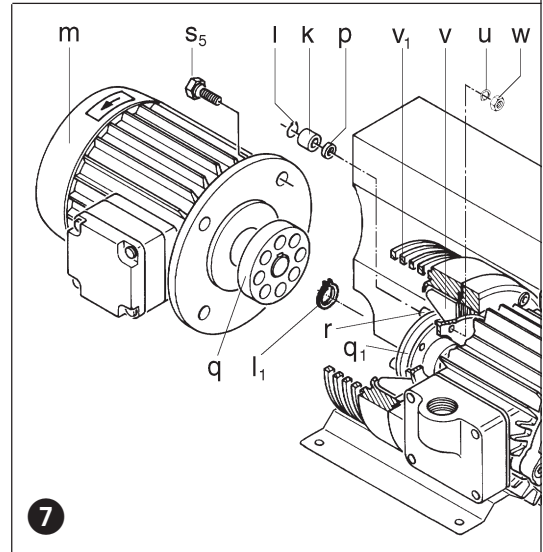
6. La pompa per vuoto produce un rumore anormale:

Nota: Un rumore martellante delle palette è normale con avviamento a freddo e deve diminuire con l'aumentare della temperatura di funzionamento entro 2 minuti.

- 6.1 I gommini sono usurati (Vedere "Manutenzione").
- 6.2 La carcassa della pompa è usurata (rigatura).
Rimedio: riparazione a cura del produttore o officina autorizzata.
- 6.3 La valvola di regolazione vuoto vibra.
Rimedio: Sostituire la valvola.
- 6.4 Le palette sono rovinatae.
- 6.5 Errori come ai punti 1.5 e 1.6.

7. Acqua nell'olio di lubrificazione:

- 7.1 La pompa aspira acqua. Rimedio: Installare un preseparatore d'acqua.
- 7.2 La pompa aspira più vapor acqueo rispetto alla propria capacità di smaltimento. Rimedio: Richiedere valvola zavorra gas maggiorata.
- 7.3 La pompa lavora solo per breve durata e non raggiunge quindi la sua normale temperatura d'esercizio.
Rimedio: mantenere in funzione la pompa dopo il ciclo di aspirazione con vapore con il lato aspirazione chiuso, fintanto che l'acqua evapori dall'olio.



Appendice

Lavori di riparazione: Per riparazioni da effettuarsi presso la clientela deve essere disinserito il motore dalla rete da un elettricista specializzato, evitando così un avviamento imprevisto. Raccomandiamo di rivolgervi alla casa costruttrice o alle sue filiali o rappresentanti in particolare per riparazioni in garanzia. Potete richiedere gli indirizzi dei centri di assistenza alla casa costruttrice (vedere indirizzo casa costruttrice). Dopo una riparazione e prima della nuova messa in servizio si devono seguire le indicazioni riportate alla voce "Installazione" e "Messa in servizio" come avviene per la prima messa in servizio.

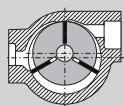
Trasporto interno: Per sollevamento e trasporto, agganciare la pompa per vuoto agli appositi golfari sul corpo pompa. Vedere tabelle pesi.

Immagazzinaggio: La pompa per vuoto deve essere immagazzinata in luogo asciutto e con tasso d'umidità normale. Per stoccaggio a lungo termine (oltre i tre mesi) raccomandiamo di utilizzare un olio di conservazione al posto dell'olio di funzionamento.

Smaltimento: Le parti usurabili (così definite nella lista parti di ricambio) sono rifiuti speciali e devono essere smaltite in base alle leggi vigenti sui rifiuti.

Liste parti di ricambio: E 232 → VC 200 / VC 300

VC		200	300
Rumorosità (max.)	dB(A)	50 Hz	75
		60 Hz	79
Peso (max.)	kg	50 Hz	144
		60 Hz	161
Lunghezza	mm	50 Hz	775
		60 Hz	880
Larghezza	mm	584	632
Altezza	mm	425	425
Quantità olio	l	6	8



Vakuumpumpe

VC

VACFOX

VC 200

VC 300

Typer

Denne driftsvejledning omfatter følgende olieomløbs-smurte lamel-vakuumpumper: VC 200 og VC 300. Den nominelle kapacitet ved fri ind-sugning er hhv. 200 og 300 m³/h ved 50 Hz. Ydelse afhængigt af tryk og vakuum er vist i datablad D 232.

Beskrivelse

VC 200 og VC 300 er forsynet med et sifilter på sugesiden, der forhindrer at snavs kommer ind i pumpen. For at sikre olie-cirkulation i pumpen samt for at filtrere afgangsluft for oliedampe, er der på afgangsside olie- og olietågeudskillere.

Vakuumpumpen er forsynet med en lyd-dæmpende kappe. En ventilator mellem motor og pumpe sørger for en effektiv køling af pumpen. Yderligere en ventilator sørger for en effektiv køling af olien i olie-køleren. En indbygget kontraventil forhindrer, at der ved stop af pumpen kan suges olie tilbage i sugeledning, hvad der ellers kan give olieslag ved start.

Pumpen er som standard forsynet med en gasballastventil der forhindrer kondensering af vanddamp i pumpen ved befording af mindre mængder vanddamp. Ved større mængder vanddamp kan pumpen leveres i med ekstra stor gasballastventil.

Pumpen drives af en standard flangemotor via elastisk kobling.

Tilbehør: Efter behov: Vakuumreguleringsventil (ZRV), ekstra kontraventil (ZRK), støvudskillere (ZFP), vakuumtæt ind-sugningsfilter (ZVF), motorværn (ZMS), softstarter (ZAD) og vakuummeter.

Anvendelse

⚠ Vakuumpumperne VC er beregnet for anvendelse i erhvervs-mæssigt øjemed, hvilket betyder at sikkerhedsbestemmelser efter EN DIN 294 tabel 4 for personer over 14 år skal overholdes.

Det maksimale slutvakuum [finvakuum 0,5 mbar (abs.) eller grovvakuum 10 mbar (abs.)] kan vælges af bruger (se indstillingskrue (X)).

Pumperne er velegnede til evakuering af lukkede beholdere eller til at opretholde et højt konstant vakuum inden for følgende grænser:

Finvakuum: 0,5 til 100 mbar (abs.)

Grovvakuum: 10 til 500 mbar (abs.)

Ved kontinuerlig drift uden for pumpens arbejdsområde er der mulighed for olieafkast gennem afgangsstuds. Der er ingen fare for olieafkast ved evakuering af lukkede systemer fra atmosfæretryk til arbejdsområde såfremt evakueringstiden ikke overskrider 10 min.

⚠ Den ind sugede luft må gerne indeholde vanddamp men ikke vand og andre flydende medier. Aggressive eller brændbare gasser og dampe må ikke befordres. Den tilladelige mængde af vanddamp, der kan befordres med pumpen, er angivet i info I 200.

Ved befording af brændbare eller aggressive gasser og dampe, hvor en specialudførelse er krævet, skal sikkerhedsinstruktion XD 2 følges.

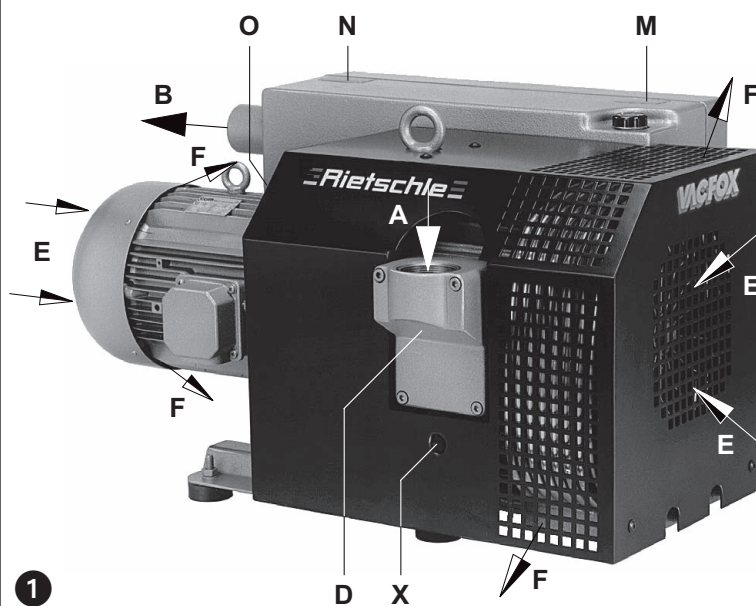
Ved befording af ilt skal sikkerhedsvejledning XD 3 overholdes.

⚠ Omgivelsestemperaturen og temperaturen på den ind sugede luft bør være mellem 5 og 40°C. Ved højere temperaturer bedes De kontakte os.

Standardudførelsen bør ikke anvendes i eksplosionsfarlige rum. Der findes specielle modeller i Ex beskyttelse.

Modtryk på afgangsside må ikke overstige + 0,1 bar.

⚠ Ved anvendelse af pumpen på steder, hvor haveri kan føre til skade på andre maskiner eller personer, må man fra anlægsside træffe de nødvendige forholdsregler.



BD 232

1.5.2000

**Werner Rietschle
GmbH + Co. KG**

Postfach 1260

79642 SCHOPFHEIM
GERMANY

☎ 07622 / 392-0

Fax 07622 / 392300

E-Mail: info@rietschle.com

http://www.rietschle.com

**Rietschle
Scandinavia A/S**

Tåstruphøj 11 / Postboks 185
4300 HOLBÆK / DENMARK


☎ 059 / 44 40 50

Fax 059 / 44 40 06

E-Mail:
rietschle@rietschle.dk

http://www.rietschle.dk

Håndtering og opstilling (billede 1 og 2)


 Ved driftsvarm pumpe kan overfladetemperaturen ved (Q) være over 70°C og berøring skal derfor undgås.

Tilslutningsdæksel (D), oliepåfyldningsstudse (H), olieskueglas (I), olieaftørningspropper (K, K₁), gasballastventil (U) og olieudskillelses-hus (T) skal være let tilgængelige. Olieskueglas (I) skal kunne ses. Der skal være en tilstrækkelig afstand mellem køleluftstilgang (E) og køleluftafgang (F) og omliggende vægge, således at køleluftstrømmen ikke reduceres (mindst 20 cm til nærmeste væg).

Den varme afgangsluft må ikke bruges som køleluft!


Af hensyn til servicearbejde anbefaler vi at der er 0,5 m til disposition ud for filterhus og dæksel for olie-separationsfiltre.

VC skal monteres vandret for at sikre fejlfri drift.

 Ved opstilling over 1000 m over havoverflade reduceres pumpens ydelse. De er da velkommen til at kontakte os.

Vakuumpumpen behøver ikke at blive fastspændt, når den opstilles på et fast, plant underlag. Indgår pumpen i en konstruktion, anbefaler vi at den monteres på svingningsdæmpere, selv om den kun forårsager små vibrationer.

Installation (billede 1 og 2)

 Ved opstilling og drift skal arbejdstilsynets foreskrifter følges.

1. Vakuummtilslutning er ved (A) på tilslutningsdæksel (D).

Afgangsluften (B) kan strømme frit ud, eller der kan monteres et rør eller slange for at undgå olielugt ved opstillingssted.


 Lange og/eller tynde sugeledninger nedsætter kapacitet.

Åbning for afgangsluft (B) må hverken være lukket eller neddroslat.

2. Olie påfyldes ved (H). Egnede olietyper er angivet på olietypeskilt (M). Olieniveau er til midt i øverste skueglas (L). Husk at montere olieprop. 3. Kontroller om motordata stemmer overens med forsyningsnets data. Der anvendes normalt en flangemotor efter VDE/DIN 0530 IP 54 isolationsklasse F. Monteringsvejledning er indlagt i klemmekasse for motorer leveret uden kabel og stik.

4. Der skal altid anvendes motorværn, og stærkstrømsreglementet skal overholdes. Der anvendes en PG forskruling ved indførelse af kabel til motorens klemrække.

Vi anbefaler motorværn med tidsforsinket udkobling, da motor i start kortvarigt kan blive overbelastet.

 Elinstallation må kun udføres af autoriseret elinstallatør efter stærkstrømsbekendtgørelsen afsnit 204-1 (DS-EN 60204). Det er slutbrugers ansvar at sørge for installation af hovedafbryder.

Idrifttagelse (billede 1 og 2)

1. Start pumpen kort og kontroller, om omdrejningsretningen svarer til pilen (O).

2. Monter sugeledning ved (A).

3. Efter eventuel korrektion af omdrejningsretningen startes pumpen og stoppes efter ca. 2 minutter og olie efterfyldes til midten af øverste skueglas (I). Efterfyldning må gentages indtil man er sikker på at oliekøleren er fuld af olie. Påfyldningsstudse må ikke åbnes, når pumpen er i drift.

4. Arbejdsområde kan indstilles ved indstillingsskrue (X) (se billede 3).

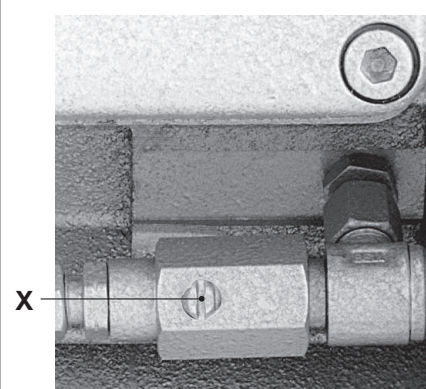
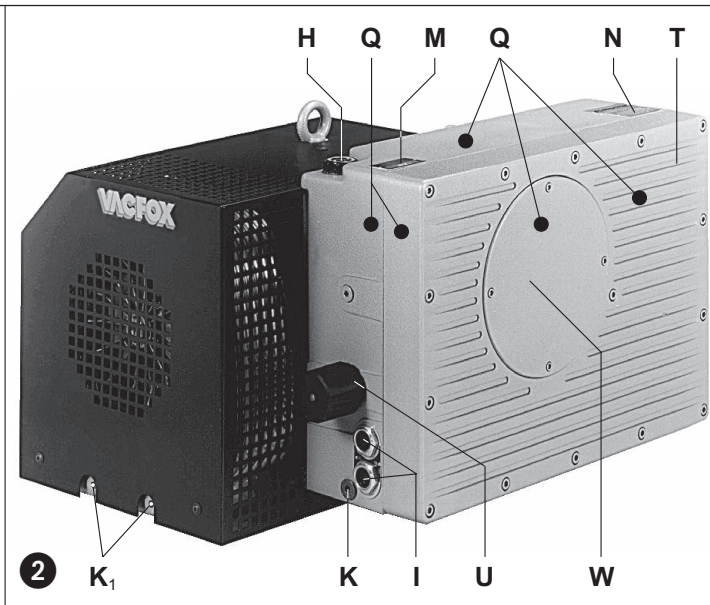
5. Vakuumreguleringsventil ZRV (tilbehør):

Det ønskede vakuum kan indstilles ved at dreje i den retning der er angivet på symbolskiltet på reguleringsventilen.

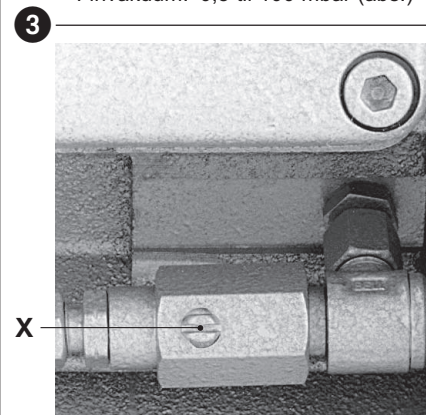
Risiko for betjeningspersonale

1. **Støj:** Det højst tilladte støjniveau (værste retning og belastning) efter 3. GSGV målt efter DIN 45635 må ikke overskrides. I appendiks på bagside af driftsvejledning er støjniveau for vore maskiner angivet. Vi anbefaler brug af høreværn, såfremt man konstant skal arbejde i nærheden af pumpen for at undgå høreskade.

2. **Olieaerosol i afgangsluft:** Selvom vakuumpumperne har et meget effektivt olie-separations-system, kan det ikke undgås at der er olielugt og olieaerosol i afgangsluften. Konstant indånding af denne luft kan være sundhedsskadelig, derfor anbefales det at der er en god ventilation af det lokale, hvori pumpen er opstillet.



Finvakuum: 0,5 til 100 mbar (abs.)



Grovvakuum: 10 til 500 mbar (abs.)

Vedligehold og reparation



Ved servicearbejde må pumpen ikke være tilkoblet forsyningsnettet, og elarbejde må ifølge stærkstrømsbekendtgørelsen kun udføres af autoriseret elinstallatør.

Service bør ikke udføres når pumpe er driftsvarm (høj overfladetemperatur og varm olie).

1. Luftfiltrering



Snavsede filtre nedsætter pumpes ydelse!

Filter, sugeside: Hvor ofte sifilter (f_1) skal renses eller udskiftes, afhænger af forureningsgraden. Rensningen foregår ved udblæsning og/eller udvaskning.

Sifilter (f_1) kan tages af, efter at skrue (s₁) er løsnet på tilslutningsdækslet (D) (billede 4).

Filter i gasballastventil: Pumpen arbejder med en gasballastventil (U).

De indbyggede filterpatroner (f_2) skal renses ved udblæsning eller skiftes med et interval der er afhængig af forureningsgraden af det indsugete medie. Ved at fjerne skruen (g_2), kan hættens (h_2) via en trykfjeder frilægges, og filterdelene kan tages af ventilhuset og rengøres. Sammenbygning foregår i omvendt rækkefølge (billede 5).

Filterpatroner (tilbehør): Hvis der er monteret ekstra filtre, skal disse også renses.

Filterdæksel for både ZVF og ZFP filtre er fastholdt af snaplåse, der blot skal åbnes for at komme til filterpatroner.

2. Smøring (billede 2)

Oliestand kontrolleres med jævne mellemrum. Første olieskift skal ske efter 500 driftstimer, og derefter for hver 500-2000 driftstimer. Hvis den indsugete luft er meget støvholdig reduceres intervaller for olieskift. Olieaftømning sker ved prop (K). Husk også at tømme oliekoeler ved aftømningsprop (K₁).

Der skal anvendes en olie svarende til VC/VCL efter DIN 51506 eller en af os godkendt syntetisk olie. Viskositet skal svare til ISO-VG 100 efter DIN 51519.

Vi anbefaler Rietschle olie: MULTI-LUBE 100 (mineralolie) samt SUPER-LUBE 100 (syntetisk olie). På pumpen er anbragt et skilt (M), hvor olietyper er angivet.

Ved høj termisk belastning når omgivelsestemperaturen eller temperaturen på den indsugete luft er over 30°C, eller hvis pumpen arbejder ved 60 Hz, anbefaler vi brugen af syntetisk olie.



Bortskaffelse af brugt olie skal ske efter gældende lov.

Ved skift til andet oliefabrikat skal pumpe tømmes helt for gammel olie.

3. Olieudskillelse (billede 6)



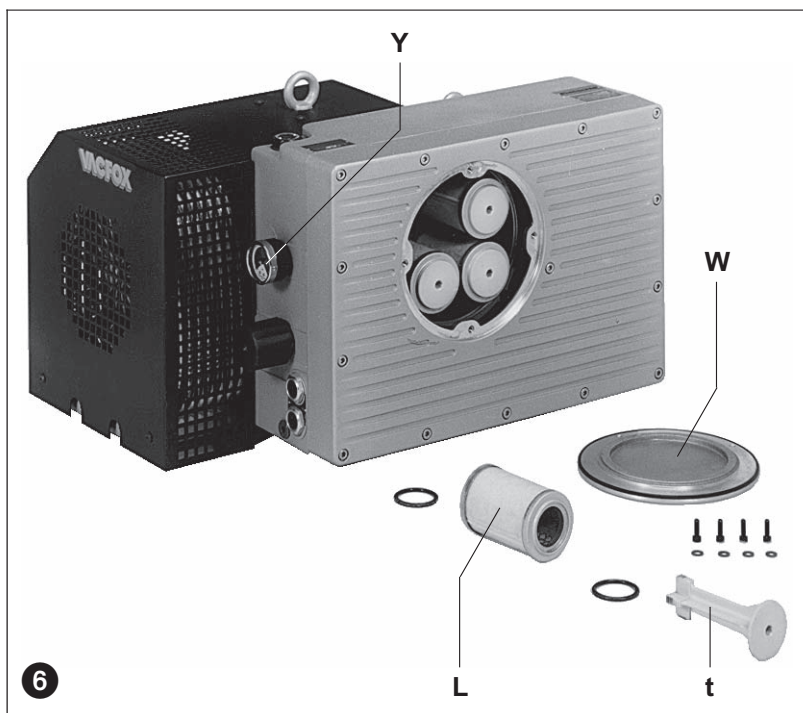
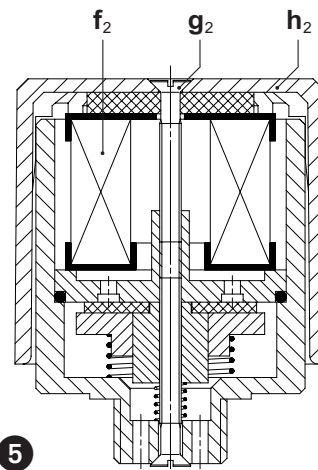
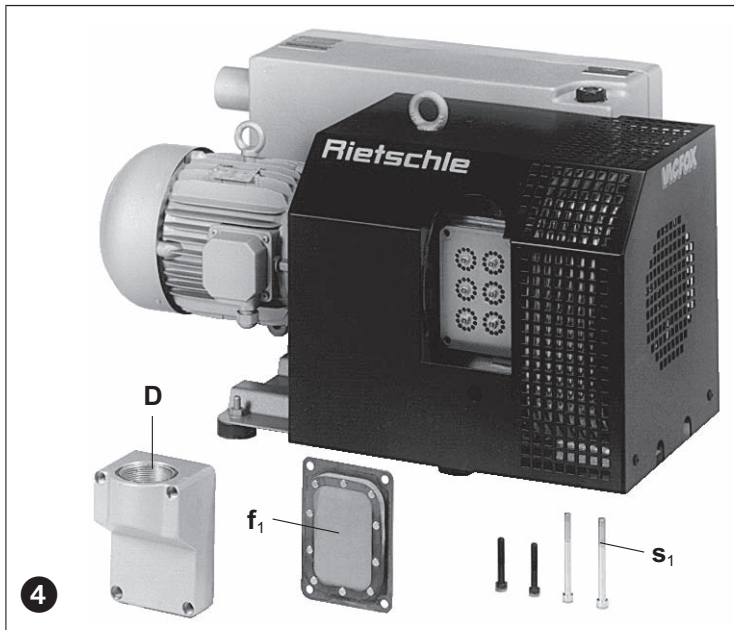
Meget snavsede olieafskillelsesfiltre giver forhøjet olietemperatur, og kan i ekstreme tilfælde medføre selvantændelse af olien!

Alt efter forureningsgraden af det indsugete medium sker det, at olieudskillelsesindsatsen (L) efter længere tids drift optager smudspartikler og således forhindrer luftens gennemstrømning. Dette bevirker, at strømforbruget og pumpe-temperaturen stiger. Det anbefales, at disse elementer (L) udskiftes efter ca. 2000 driftstimer, idet rengøring ikke er mulig. Trykstigningen kan aflæses på manometer (Y → tilbehør). Er filtermodstanden over 0,7 bar, skal olieafskillelsesindsatsen udskiftes.

Olieudskillelseselement (L) afmonteres, efter dæksel (t_1) og unbrakoskruer er fjernet. Filter er fastholdt mellem to O-ringe på plastikskruen (t). Montage foregår i omvendt rækkefølge.



Ved montage af filterelement skal O-ringe være korrekt monterede, da der ellers vil blive oliespild på afgangsside. Filterholder skal monteres korrekt, se markering på denne.



4. Udskiftning af koblingsgummi (billede 7)

Alt efter arbejdsbetingelserne bliver koblingsgummiet udsat for slid. Dette viser sig ved en slagagtig lyd, når pumpen startes



Defekt koblingsgummi kan bevirke brud på rotorakslen.

Udskiftning af koblingsgummi: Motoren (m) stoppes og kobles fra forsyningsnet. Skruer (s_5) på motorflangen demonteres. Motoren med koblingshalvdel på motorside (q) trækkes af. Sikringsring (l) tages af koblingsboltene (r). Koblingsgummiet (k) udskiftes. Afstandsringe (p) bibeholdes. Koblingsboltene (r) kontrolleres og skiftes, hvis nødvendigt: Sikringsringe (l_1) tages af, koblingen med ventilator (v) trækkes af pumpeakslen (benyt aftrækker), bolte (u/w) løsnes og koblingsboltene udskiftes. Sammenbygningen sker i omvendt rækkefølge. Før motoren startes, skal det kontrolleres, om koblingsgummiet er korrekt monteret.

Fejl og deres afhjælpning

1. Vakuumpumpe stopper fordi motorværn slår fra:

- 1.1 Forsyningsnettets data og motordata passer ikke.
- 1.2 Motor er ikke korrekt forbundet.
- 1.3 Motorværn er ikke korrekt indstillet.
- 1.4 Motorværn kobler for hurtigt ud.
Afhjælpning: anvend motorværn med tidsforsinket udkobling efter VDE 0660 del 2 hhv IEC 947-4.
- 1.5 Vakuumpumpe eller olie er for kold.
- 1.6 Olie har for høj viskositet.
- 1.7 Olieseparationsfiltre er snavsede.
- 1.8 Der er for højt modtryk på pumpes afgangsside.

2. Kapacitet er for lille:

- 2.1 Indsugningsfilter er snavset.
- 2.2 Rørledninger er for lange eller for tynde.

3. Sluttryk (max vakuum) kan ikke opnås:

- 3.1 Utætheder i rør eller system.
- 3.2 Forkert olieviskositet.
- 3.3 Justerings skrue (X) er ikke i korrekt stilling.

4. Vakumpumpe bliver for varm:

- 4.1 Omgivelsestemperatur eller den indsugede luft er for varm.
- 4.2 Køleluftsstrøm bliver blokeret.
- 4.3 Fejl som under 1.6, 1.7 og 1.8.

5. Afgangsluft indeholder synlig olietåge:

- 5.1 Olieudskillelementer er ikke korrekt monteret.
- 5.2 Der anvendes en forkert olietype.
- 5.3 Fejl som under 1.7, 1.8, 4.1 og 4.2.

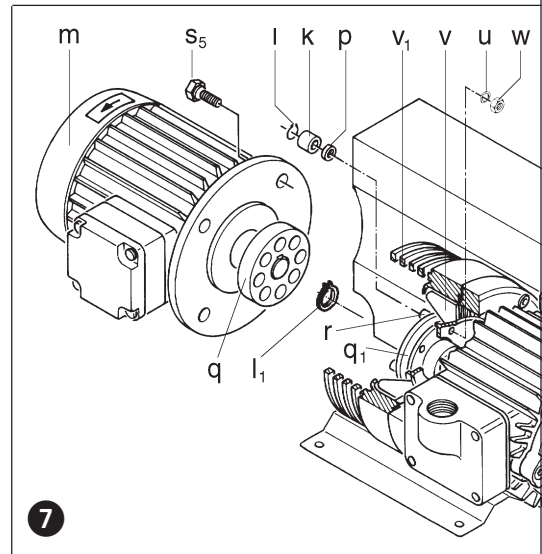
6. Vakuumpumpe støjer unormalt:

Det er normalt at pumper i et par minutter efter start har støj fra lameller, denne støj forsvinder når pumpe bliver varm.

- 6.1 Koblingsgummi er slidt (se vedligehold og reparation).
- 6.2 Pumpehus er slidt (bølger i cylinder).
Afhjælpning: lad pumpe hovedreparere hos os eller hos autoriseret reparatør.
- 6.3 Reguleringsventil (tilbehør) „hopper“.
Afhjælpning:udskift ventil.
- 6.4 Lameller er defekte.
- 6.5 Fejl som under 1.5 og 1.6.

7. Vand i olie:

- 7.1 Pumpe suger vand: monter vandudskillere på sugeside.
- 7.2 Pumpe suger en større mængde vanddamp end gasballastventil er konstrueret til.
Afhjælpning: spørg leverandør om mulighed for større gasballastventil.
- 7.3 Pumpe arbejder så kort tid, at driftstemperatur ikke opnås.
Afhjælpning: Lad pumpen køre med droslet sugeside indtil olie er klar igen.



Appendiks:

Servicearbejde: Ved reparationer på opstillingsstedet skal motor frakobles forsyningsnet af EI installatør i henhold til stærkstrømsreglementet for at undgå utilsigtet start.

Ved reparationer anbefales at arbejde udføres af os, eller af os godkendte serviceværksteder, især ved garantireparationer. Adresser på disse opgives af os. Efter udført reparation iagttages forholdsregler som nævnt under „installation“ og „drift“.

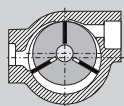
Flytning af maskine: Ved løft anvendes de monterede løfteøjer. Er der ikke løfteøjer på motor løftes denne med en strop. Vægt fremgår af nedenstående tabel.

Lagring: Vakuumpumpen oplagres i tør omgivelse med normal luftfugtighed. Ved en oplagringstid på over 3 måneder anbefales det at pumpen påfyldes speciel konserveringsolie.

Skrotning: Sliddele er specialaffald (se reservedelsliste) og skal bortskaffes efter gældende nationale regler.

Reservedelslister: E 232 → VC 200 / VC 300

VC		200	300
Støjniveau (max.)	dB(A)	50 Hz	75
		60 Hz	79
Vægt (max.)	kg	50 Hz	144
		60 Hz	209
Længde	mm	50 Hz	775
		60 Hz	880
Bredde	mm	584	632
Højde	mm	425	425
Oliemængde	l	6	8



Vacuümpompen

VC

VACFOX

VC 200

VC 300

Uitvoeringen

Dit bedieningsvoorschrift is geldig voor de volgende oliegesmeerde schottenpompen: VC 200 en VC 300. De capaciteit bij vrije aanzuiging bedraagt 200 en 300 m³/h bij 50 Hz. Het verband tussen de capaciteit en de druk is weergegeven op de maatschetsen D 232.

Beschrijving

De VC vacuümpompen hebben zuigzijde een standaard zeeffilter en aan de uitlaatzijde een olienevelfilter voor de terugvoer van de olie in het smeersysteem. De pomp is voorzien van een beschermingskap. Een ventilator tussen pomphuis en motor zorgt voor de intensieve koeling. De ventilator bevindt zich in een tegen aanraking beschermend ventilatorhuis. Een tweede ventilator binnenin de oliekoeler zorgt voor de koeling van de olie.

Een ingebouwde terugslagklep voorkomt het beluchten van het systeem na het uitschakelen van de vacuümpomp en voorkomt dat het pomphuis zich vult met olie wat tot een "olieslag" kan leiden bij het starten van de vacuümpomp. Een standaard gasballastventiel voorkomt de condensatie van waterdamp in de pomp bij het aanzuigen van geringe hoeveelheden waterdamp. Bij grote hoeveelheden waterdamp is een gasballastventiel met een versterkte werking geschikt. De aandrijving van de pomp geschiedt door een Normmotor middels een koppeling.

Toebehoren: een vacuümregelventiel (ZRV), een extra terugslagklep (ZRK), een stofafscheider (ZFP), een vacuümdicht aanzuigfilter (ZVF), een motorbeveiligingsschakelaar (ZMS) en een vacuümmeter.

Toepassing

⚠ De vacuümpompen type VC zijn geschikt voor industriële toepassing, d.w.z. dat de beveiligingen conform EN DIN 294 zijn volgens tabel 4 voor personen boven de 14 jaar.

Het maximale eindvacuüm (fijnvacuüm 0,5 mbar abs. of grofvacuüm 10 mbar abs.) kan door de gebruiker bepaald worden (zie instelschroef X).

De VC is geschikt voor het evacueren van gesloten systemen of voor een continue vacuüm in de volgende bereiken:

Fijnvacuüm: 0,5 tot 100 mbar (abs.)

Grofvacuüm: 10 tot 500 mbar (abs.)

Bij een constant vacuüm buiten deze bereiken bestaat het gevaar van olieoverlies uit de uitblaasopening. Bij het evacueren van een gesloten systeem van atmosferische druk tot een bepaalde einddruk bestaat dit gevaar niet mits de bovenstaande drukken binnen 10 minuten bereikt worden.

⚠ De aangezogen lucht mag waterdamp bevatten, maar geen water of andere vloeistoffen. Agressieve of brandbare gassen en dampen mogen niet verpompt worden. Voor waterdamp verdraagzaamheid zie info I 200.

Bij het verpompen van brandbare of agressieve gassen en dampen, met speciale uitvoeringen, dient men te handelen volgens de veiligheidsvoorschrift XN 2.

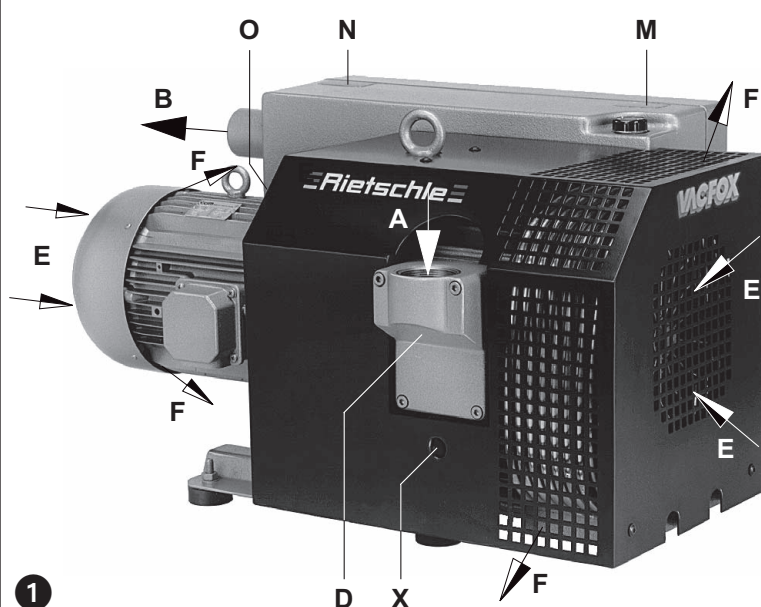
Bij het verpompen van zuurstof dient men te letten op veiligheidsvoorschrift XN 3.

⚠ De omgevingstemperatuur en de temperatuur van de aangezogen lucht moeten tussen de 5° en 40° C te liggen. Bij temperaturen buiten deze waarden verzoeken wij u contact met ons op te nemen.

De standaard uitvoering mag niet in ruimten gebruikt worden die explosie gevaarlijk zijn.

Een tegendruk aan de uitlaatzijde is slechts tot + 0,1 bar toegestaan.

⚠ Bij toepassingen, waarbij een ongeoorloofd uitzetten of een storing van de vacuümpomp tot gevaarlijke situaties voor personen of installaties kan leiden, moeten voldoende veiligheidsmaatregelen genomen worden.



BN 232

1.5.2000

Werner Rietschle GmbH + Co. KG

Postfach 1260

79642 SCHOPFHEIM
GERMANY

☎ 07622 / 392-0

Fax 07622 / 392300

E-Mail: info@rietschle.com

http://www.rietschle.com

Rietschle BV

Bloemendalerweg 52

1382 KC WEESP
NETHERLANDS

☎ 0294 / 41 86 86


Fax 0294 / 41 17 06

E-Mail:

verkoop@rietschle.nl

http://www.rietschle.nl

Onderhoud en opstelling (figuur 1 en 2)

 Bij een pomp welke op bedrijfstemperatuur is kunnen de delen (Q) een temperatuur bereiken welke boven de 70 C kan liggen. Men dient deze delen niet aan te raken.


Filterhuis (D), olievuldop (H), oliepeilglas (I), olieaftapplug (K, K₁), gasballastventiel (U) en oliefilterhuis (T) moeten goed toegankelijk zijn. De koelluchtinlaat (E) en de koelluchtuitlaat (F) dienen tenminste 20 cm van de dichtstbijzijnde wand verwijderd te zijn. Uitgeblazen koellucht mag niet weer aangezogen worden. Voor onderhoudswerkzaamheden raden wij u aan om voor het filterhuis en het oliefilterhuis 0,5 m afstand te bewaren.

De VC vacuümpompen kunnen alleen in horizontale positie, zonder storingen gebruikt worden.

 Bij een opstelling hoger dan 1000m boven zeeniveau kan een vermogensvermindering merkbaar zijn. In dat geval vragen wij u contact met ons op te nemen.


De vacuümpomp kan zonder verankering op een vaste ondergrond worden opgesteld. Indien de pomp op een frame wordt gemonteerd adviseren wij een bevestiging middels trillingsdempers. De trillingen van deze schottenpompen zijn zeer gering.

Installatie (figuur 1 en 2)

 Bij de opstelling en het gebruik moeten de voorschriften van de arbeidsinspectie aangehouden worden.

1. Vacuümaansluiting bij (A) bevindt zich op het filterhuis (D).

De aangezogen lucht wordt door uitblaasopening (B) uitgeblazen of middels een slang of leiding weggevoerd worden.

 Een te kleine of een te lange zuigleiding vermindert de capaciteit van de vacuümpomp.

De uitblaasopening (B) mag niet afgesloten worden en mag geen restricties hebben.

2. De smeerolie (voor geschikte oliesoorten zie "onderhoud") in de olievulopening (H) van het oliecarter vullen tot de bovenste markering van het oliepeilglas (I).

3. De elektrische motorgegevens bevinden zich op het typeplaatje (N) of op het motorplaatje. De motoren voldoen aan DIN/VDE 0530 en hebben beschermklasse IP 54 en isolatieklasse F. Het aansluitschema bevindt zich in de aansluitkast van de motor, dit vervalt indien de motor voorzien is van een stekkeraansluiting. Men dient de motorgegevens te vergelijken met het aanwezige elektriciteitsnet (stroomsoort, spanning, netfrequentie, toelaatbare stroomsterkte).

4. De motor dient middels een motorbeveiligingsschakelaar te worden aangesloten op het elektriciteitsnet (voor de beveiliging van de motor dient de motorbeveiligingsschakelaar, voor het vastzetten van de kabel dient de PG-schroef).

We adviseren het toepassen van een motorbeveiligingsschakelaar welke tijdvertragend uitschakelt, afhankelijk van een eventuele te hoog amperage. Kortstondige elektrische overbelasting kan tijdens het starten optreden.

 De elektrische aansluiting mag alleen door een erkende installateur worden uitgevoerd waarbij de richtlijnen volgens NEN 1010 dienen te worden aangehouden.

Inbedrijfname (figuur 1 en 2)

1. Draairichting motor controleren door kort te starten (draairichtingspijl (O)).

2. Zuigleiding bij (A) aansluiten.

3. Motor na eventuele correctie van de draairichting opnieuw starten en na 2 minuten weer uitschakelen om de ontbrekende olie weer aan te vullen (oliepijlglas (I)). De olievuldop mag niet tijdens een draaiende pomp geopend worden.

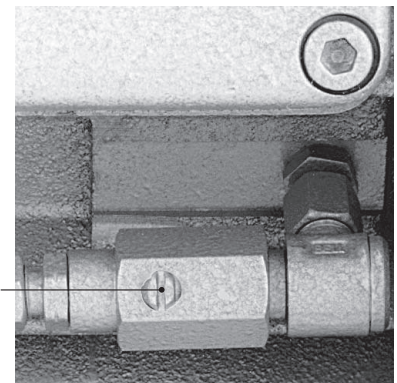
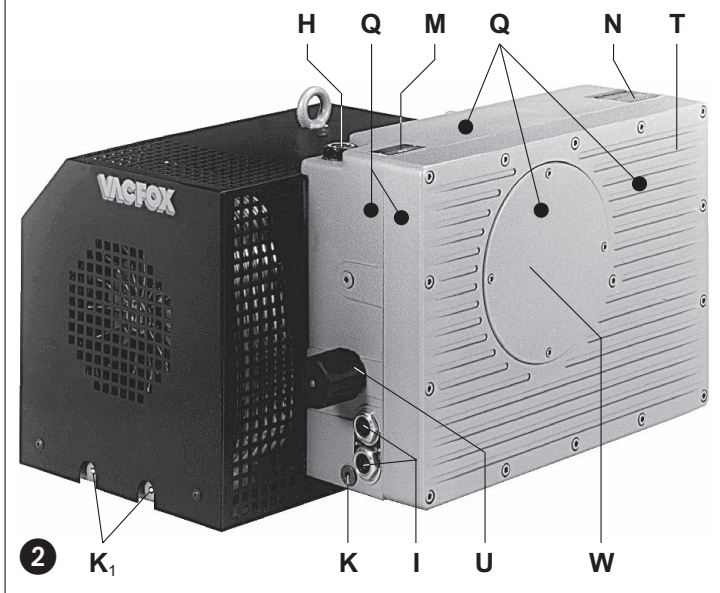
4. De instelling van het vacuüm kan door het draaien van de regelknop geschieden aan de hand van de op de knop vermelde draairichting (zie figuur 3).

5. Een vacuumregelventiel (optioneel) kan gebruikt worden om het eindvacuüm te regelen. De beperkingen zijn omschreven in het gedeelte TOEPASSING.

Gevaren voor het bedienend personeel

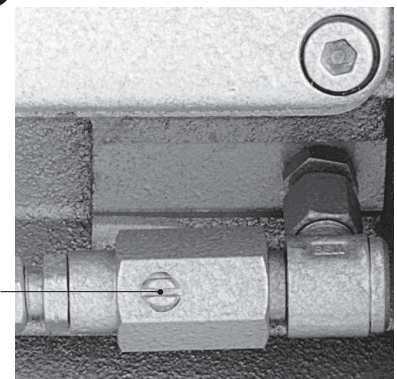
1. Geluidsniveau: het maximale geluidsniveau (ongunstigste richting en belasting) is overeenkomstig 3.GSGV volgens DIN 45635 paragraaf 13 gemeten en is in de tabel vermeld. Wij adviseren, bij een voortdurend oponthoud in de nabijheid van de draaiende pomp, gehoorbeschermende middelen te gebruiken om een blijvende beschadiging van het gehoor te vermijden.

2. Oliedampen in de uitblaaslucht: Ondanks de best mogelijke olieafscheiding door de olienevelafscheider zal de uitgeblazen lucht geringe olieresten bevatten die door reuk zijn vast te stellen. Door een continue inademen van deze dampen kan schadelijk zijn voor de gezondheid. Men dient daarom te zorgen voor een goede ventilatie van de opstellingsruimte.



Fijnvacuüm: 0,5 tot 100 mbar (abs.)

3



Grofvacuüm: 10 tot 500 mbar (abs.)

Onderhoud en service

 In geval van onderhoudswerkzaamheden, waarbij de personen door bewegende delen of door spanningsvoerende delen gevaar kunnen lopen, dient de pomp door het losnemen van de stekker of door het uitschakelen van de hoofdschakelaar spanningsloos te worden gemaakt en tegen het opnieuw inschakelen te worden beveiligd.

Onderhoud niet uitvoeren indien de pomp op bedrijfstemperatuur is (gevaar voor verbranding door hete machinedelen).

1. Luchtfiltering

 Bij onvoldoende onderhoud aan de luchtfilters kan de capaciteit van de pomp verminderen.

Filter-aanzuiglucht: het zeeffilter (f_1) dient afhankelijk van de aanzuigende lucht meer of minder vaak door het uitspoelen of het uitblazen te reinigen, of te vervangen.

Deksel filterhuis (D) na het losdraaien van de schroeven (s_1) afnemen. Het zeeffilter (f_1) uitnemen (figuur 5).

Filter-gasballastventiel: De vacuümpompen werken met een gasballastventiel (U).

De ingebouwde filterpatroon (f_2) dient men afhankelijk van de verontreinigingen van het aangezogen medium meer of minder te reinigen door ze uit te blazen. Door het losdraaien van de schroef (g_2) en het verwijderen van het kunststof deksel (h_2) kunnen de filterdelen voor de reiniging uitgenomen worden. De montage geschiedt in omgekeerde volgorde (figuur 5).

Voorfilters (optioneel): de filterpatronen van het vacuümdicht filter (ZVF) en van de stofafscheider (ZFP) dient men afhankelijk van de verontreiniging van het aangezogen medium meer of minder door het uitblazen te reinigen, of ze te vervangen. De filterpatronen kunnen door het losklikken van de klemmen verwijderd worden.

2. Smering (figuur 2)

Afhankelijk van het gebruik de oliestand controleren. Na 500 uur olieversen (zie olieaftapplug (K)). Verdere oliewisselingen na 500 tot 2000 bedrijfsuren. Bij sterke verontreiniging dient de oliewissel interval dienovereenkomstig aangepast te worden. Ook de olie in de oliekoeler (R), zie olieaftapplug K_1 , dient verwijderd te worden.

Er mogen alleen smeeroïlen gebruikt worden die voldoen aan DIN 51506 groep VC/ VCL of synthetische oliën die door Rietschle zijn goedgekeurd. De viscositeit van de olie moet voldoen aan ISO-VG 100 volgens DIN 51519.


Aanbevolen Rietschle olie soorten zijn: MULTI-LUBE 100 (minerale olie) en SUPER-LUBE 100 (synthetische olie). (zie ook olietype plaatje (M)).

Bij hoge thermische belasting van de olie (omgeving- en/of aanzuigtemperatuur boven 30°C , slechte koeling, werken bij 60 Hz enz) kan de verversing interval met de door ons aanbevolen synthetische olie verlengd worden.

 De afgewerkte olie dient overeenkomstig de plaatselijk geldende voorschriften te worden afgevoerd.

Bij wisseling van een oliesoort het oliecarter en oliekoeler volledig legen.

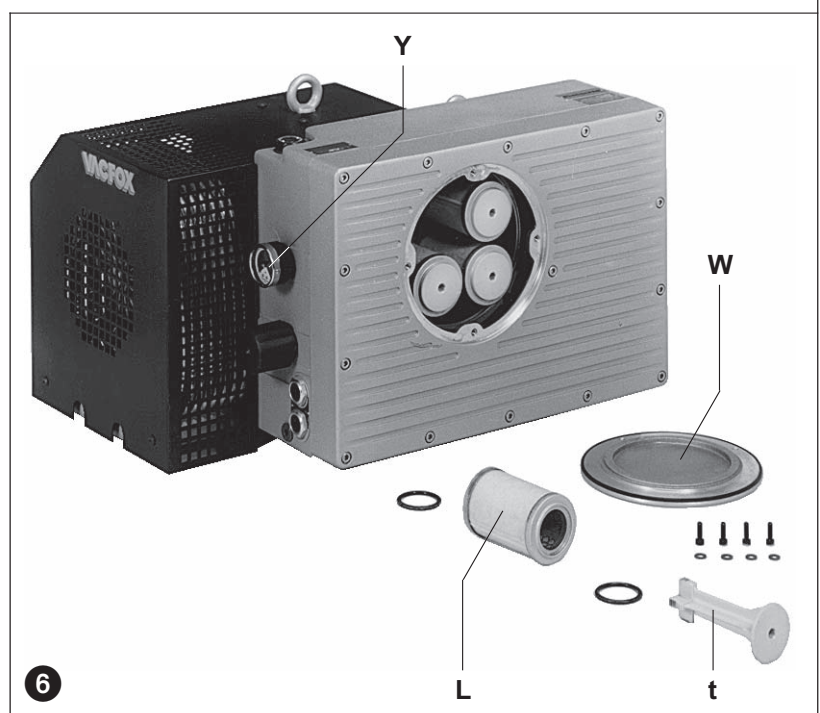
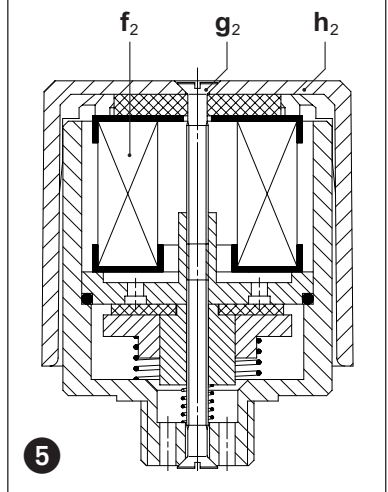
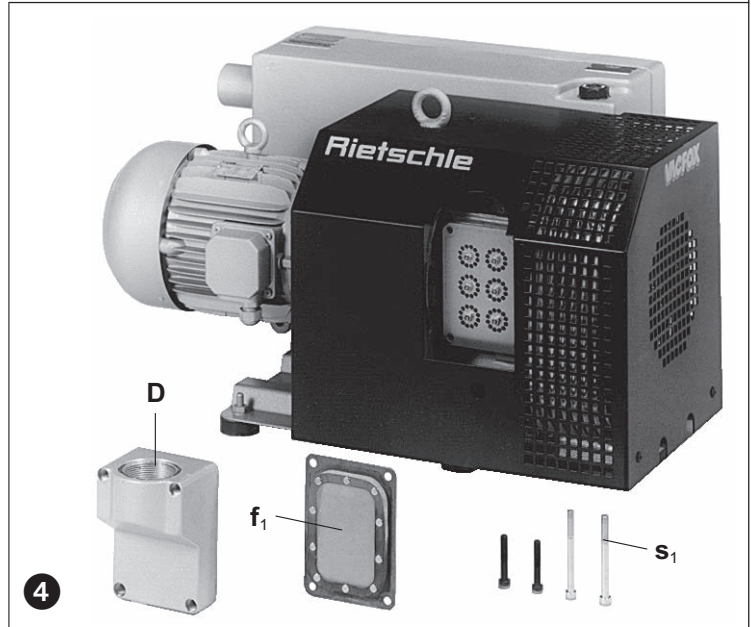
3. Olieafscheiding (figuur 6)

 Sterk vervuilde olienevelafscijders of olienevelfilterpatronen leiden tot verhoogde pomptemperaturen en kan in het meest extreme geval tot zelfontbranding van de olie leiden.

De olienevelfilterpatronen kunnen na langere tijd door vuildeeltjes in de aangezogen lucht verontreinigd worden. (stroomopname en de pomptemperatuur stijgt). De adviseren daarom elke 2000 draaiuren, of bij een filterweerstand van 0,7 bar (zie manometer (Y) optioneel) de olienevelfilterpatronen (L) te vervangen, daar een reiniging niet mogelijk is.

Vervanging: Onderhouddeksel (W) losschroeven. De kunststof schroeven (t) losdraaien en de olienevelfilterpatronen (L) vervangen. De "O"-ringen weer gebruiken.

De montage geschiedt in omgekeerde volgorde.



4. Koppelingsrubbers (figuur 7)

Afhankelijk van het gebruik zullen de koppelingsrubbers (k) slijten en dienen van tijd tot tijd te worden gecontroleerd. Versleten koppelingsrubbers zijn te constateren door een sterk ratelend geluid tijdens het starten van de pomp.

⚠ Versleten koppelingsrubbers kunnen tot asbreuk leiden.

Voor het controleren van de koppelingsrubbers de motor (m) uitschakelen. De schroeven (s₅) losdraaien. De motor met de motorzijdige koppelingshelft (q) axiaal verwijderen. Indien de koppelingsrubbers (k) versleten zijn, dan de seegerring (l) van de koppelingsbouten afnemen en de koppelingsrubbers (k) vervangen. De afstandsring (p) laten zitten. De koppelingsbouten (r) controleren en eventueel vervangen: seegerring (l₁) losnemen, koppeling (q₁) met ventilator (v) van de pompas aftrekken. De moer (w) met de onderlegging (u) losdraaien en de koppelingsbouten vervangen.

De montage geschiedt in omgekeerde volgorde.

Storingen en oplossingen

1. De vacuümpomp wordt door de motorbeveiligingsschakelaar uitgeschakeld:

1.1 Netspanning/frequentie komt niet overeen met die van de elektromotor.

1.2 De aansluiting van de kabels is niet juist.

1.3 De motorbeveiligingsschakelaar is niet goed ingesteld.

1.4 De motorbeveiligingsschakelaar schakelt te snel uit.

Oplossing: het toepassen van een motorbeveiligingsschakelaar met een belastingsafhankelijke afschakelvertraging, die de kortstondige overbelasting tijdens het starten overbrugt. (uitvoering met kortsluit- of overbelastingsafschakeling volgens VDE 0660 deel 2 resp. IEC 947-4)

1.5 De pomptemperatuur is te koud.

1.6 De smeerolie heeft een te hoge viscositeit.

1.7 De olienevelfilters zijn vervuild.

1.8 De tegendruk van de uitblaaslucht is te hoog.

2. De capaciteit is te gering.

2.1 Het aanzuigfilter is verontreinigd.

2.2 De zuigleiding is te lang of heeft een te kleine diameter.

3. Einddruk (max. vacuüm) wordt niet bereikt.

3.1 Lekkage in het systeem of aan de zuigzijde van de pomp.

3.2 Verkeerde olieviscositeit.

3.3 Einddruk keuze is niet correct ingesteld.

4. Vacuümpomp wordt te heet.

4.1 De omgevingstemperatuur of de aanzuigtemperatuur is te hoog.

4.2 De koelluchtstroom wordt gehinderd.

4.3 Zie verder punt 1.6, 1.7 en 1.8.

5. De uitgeblazen lucht bevat zichtbaar oliedeeltjes.

5.1 De olienevelfilterpatronen zijn niet goed gemonteerd.

5.2 Er wordt een niet geschikte olie gebruikt.

5.3 Zie verder 1.7, 1.8, 4.1 en 4.2.

6. De vacuümpomp veroorzaakt een abnormaal geluid.

Opmerking: een ratelend geluid tijdens een koude start is normaal en dient bij een stijgende pomptemperatuur na 2 minuten te verdwijnen.

6.1 De koppelingsrubbers zijn versleten (zie onderhoud).

6.2 Het pomphuis is versleten (wasbord) oplossing: reparatie door de leverancier.

6.3 Het vacuumregelventiel (indien aanwezig) trilt oplossing: ventiel vervangen.

6.4 Lamellen zijn beschadigd.

6.5 Zie verder 1.5 en 1.6.

7. Water in de smeerolie

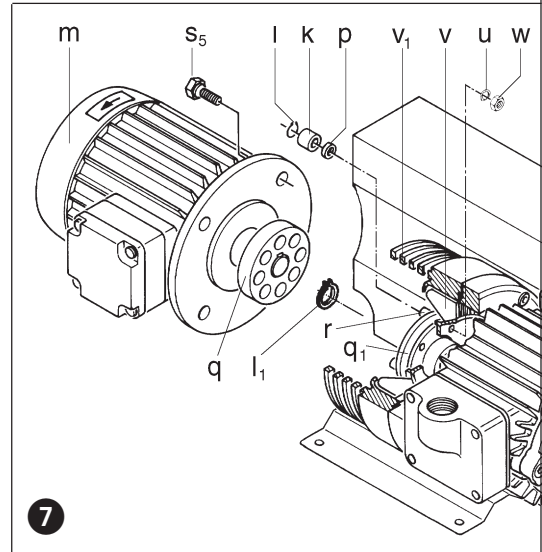
7.1 Pomp zuigt water aan: oplossing: waterafscheider voor de pomp monteren.

7.2 De pomp zuigt meer waterdamp aan dan overeenkomstig de waterdampverdragelijkheid.

Oplossing: Overleg met de leverancier over een versterkte gasballastventiel.

7.3 De pomp werkt slechts kort en bereikt daarbij niet zijn bedrijfstemperatuur.

Oplossing de pomp na het aanzuigen van waterdamp net zo lang met een gesloten aanzuigklep te laten draaien tot al het water uit de olie verdamp is.



Opmerkingen:

Reparatiewerkzaamheden: Bij reparatiewerkzaamheden ter plaatse dient de elektromotor door een erkende installateur van het net te worden losgekoppeld, zodat een onverhoedse start voorkomen wordt. Voor het uitvoeren van reparatiewerkzaamheden adviseren wij u deze door de leverancier te laten uitvoeren, in het bijzonder wanneer het om garantie gevallen gaat. Na een reparatie resp. voor het weer in bedrijf nemen dient men de onder "installatie" en "in bedrijfname" beschreven adviezen op te volgen.

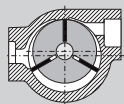
Transport: Voor het verplaatsen en transporteren van de vacuümpomp is deze voorzien van een hijs oog aan het pomphuis. Voor de gewichten zie onderstaande tabel.

Opslag: De vacuümpomp dient in een droge omgeving met een normale luchtvochtigheid te worden opgeslagen. Bij een langere tijd (langer dan 3 maanden) adviseren wij de pomp met een conserveringsmiddel in plaats van de olie op te slaan.

Afvoer: De slijtdelen (welke in de onderdelenlijst als zodanig weergegeven) vallen niet onder normaal afval en dienen volgens de geldende regels te worden afgevoerd.

Onderdelenlijst: E 232 → VC 200 / VC 300

VC		200	300
Geluidsniveau (max.)	dB(A)	50 Hz	75
		60 Hz	79
Gewicht (max.)	kg	50 Hz	144
		60 Hz	161
Lengte	mm	50 Hz	775
		60 Hz	880
Breedte	mm	584	632
Hoogte	mm	425	425
Olievulling	l	6	8



Bombas de Vácuo

VC

VACFOX

VC 200

VC 300

Modelos

Este manual de instruções abrange as seguintes bombas de vácuo rotativas, de palhetas lubrificadas a óleo: VC 200 e VC 300

As capacidades de aspiração à pressão atmosférica são 200 e 300 m³/h operando a 50 ciclos. As curvas de capacidade em função do vácuo podem ser encontradas nas fichas técnicas D 232.

Descrição

As bombas de vácuo VC 200 e VC 300 vêm equipadas com um filtro microfino à entrada. A bomba tem uma canópia de insonorização. À saída da bomba está instalado um separador de óleo que tem a função de fazer retornar o óleo de volta ao sistema de circulação e prover uma separação de alta eficiência na exaustão do ar. Entre o corpo da bomba e o motor está colocada uma ventoinha de refrigeração de alta eficiência que puxa o ar para a refrigeração através da grelha. Uma ventoinha adicional colocada dentro do arrefecedor de óleo faz o arrefecimento do óleo de retorno.

Uma válvula anti-retorno incorporada no lado da aspiração mantém o circuito de vácuo estanque ao processo quando se dá a paragem da bomba. Desta forma, previne-se o deslocamento do óleo no interior do cilindro de compressão quando a bomba está parada. O excesso de óleo no cilindro podia causar uma travagem hidráulica no arranque da bomba provocando assim uma tensão excessiva nas lâminas do rotor.

A válvula de balastro de gás que equipa a bomba de fábrica, evita qualquer condensação de pequenas quantidades de vapor de água no interior da bomba e, portanto a emulsificação do óleo. A capacidade de contenção de vapor desta válvula de balastro pode ser aumentada, se necessário, para tolerar maior quantidade de vapor além do normal.

Todas as bombas são accionadas por motores eléctricos trifásicos flangeados, de fabrico normal TEFV e a transmissão é feita directamente através duma união de acoplamento robusta.

Acessórios extras: Podemos fornecer os seguintes acessórios opcionais: Válvula de regulação de vácuo (ZRV), válvula anti-retorno (ZRK), filtro separador de poeiras (ZFP), pré-filtro de protecção na aspiração (ZVF), discontactor para arranque directo (DOL), disjuntor motor (ZMS), arrancador suave (ZAD) e vacuómetros diversos.

Aplicação

⚠ As unidades VC são adequadas para utilização industrial i.e. os equipamentos de protecção correspondem com a EN DIN 294, tabela 4, para pessoal com idade igual ou superior a 14 anos.

O vácuo final pode ser seleccionado para 0.5 mbar (abs.) ou 10 mbar (abs.), através do parafuso de ajuste localizado no ponto (X).

Estes modelos podem ser utilizados para a evacuação de sistemas fechados ou para a produção de vácuo permanente desde:

Vácuo fino: 0,5 a 100 mbar (abs.)

Vácuo geral: 10 a 500 mbar (abs.)

Se as bombas trabalharem permanentemente fora destas escalas poderá ocorrer o arrastamento de óleo na exaustão. Se estiver a evacuar sistemas fechados a partir da pressão atmosférica até ao nível de vácuo pretendido próximo do vácuo final, não haverá problema com o sistema de lubrificação da bomba conquanto o vácuo pretendido seja atingido dentro dum tempo de evacuação de 10 minutos.

⚠ Estas bombas podem tolerar pequenas quantidades de vapor de água, mas água, outros líquidos, gases agressivos ou vapores não podem ser aspirados para dentro da bomba. Para a tolerância ao vapor de água, veja a informação I 200. O manuseamento de gases agressivos ou inflamáveis só é possível em versões especiais, caso se observe as instruções de segurança XP 2.

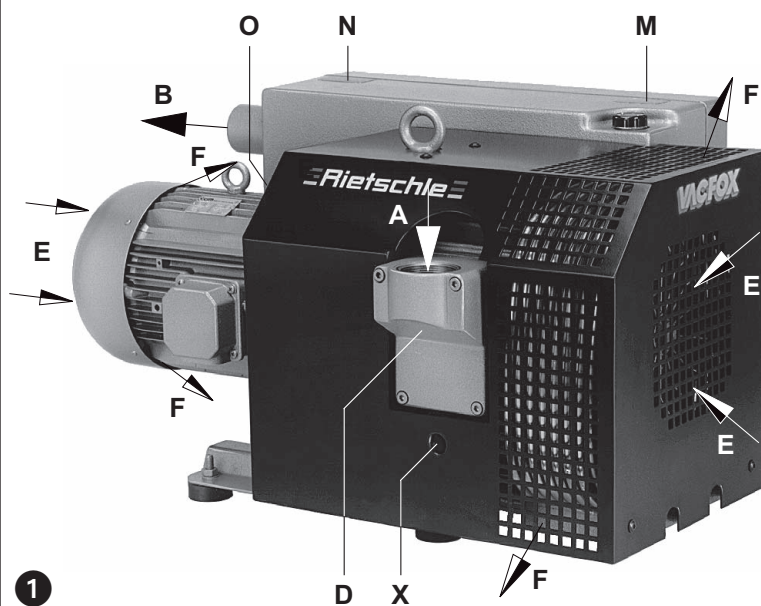
⚠ Ao manusear com oxigénio, observe as instruções de segurança XP 3.

⚠ As temperaturas de aspiração e de ambiente devem situar-se ente 5 e 40°C. Para temperaturas fora destes valores por favor contacte o seu fornecedor.

As versões standard não devem ser utilizadas em locais perigosos. Podemos fornecer versões especiais com motores à prova de explosão.

A contrapressão no orifício de exaustão da bomba não pode exceder + 0,1 bar.

⚠ Em todos os casos onde uma paragem imprevista da bomba, possa ocasionar danos humanos ou materiais deverá ser instalado um dispositivo de segurança para prevenir tais riscos.



1

BP 232

1.5.2000

Werner Rietschle GmbH + Co. KG

Postfach 1260

79642 SCHOPFHEIM GERMANY

☎ 07622 / 392-0

Fax 07622 / 392300

E-Mail: info@rietschle.com

http://www.rietschle.com

Ultra-Controlo**Projectos Industriais, Lda.**

P.O. Box 6038

2700 AMADORA PORTUGAL

☎ 021 / 4922475

Fax 021 / 4947287

E-Mail: ultracontrolo@mail.telepac.pt

Manuseamento e Fixação (figuras 1 e 2)

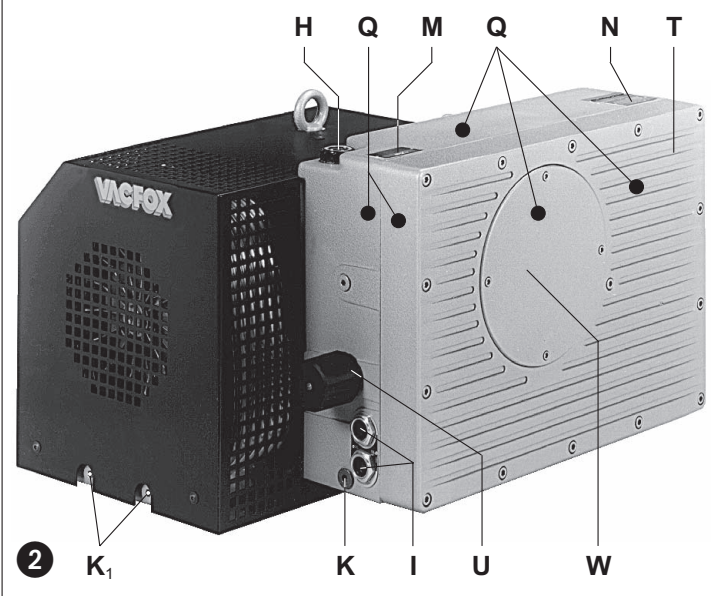
As bombas de vácuo podem atingir uma temperatura de serviço superior a 70°C no ponto (Q). AVISO! Não tocar.

A caixa de filtro (D), o orifício de enchimento de óleo (H), o visor de nível (I), os tampões de drenagem de óleo (K, K₁), a válvula de balastro (U) e a caixa do separador de óleo (T) devem estar facilmente acessíveis. As entradas de ar fresco (E) e as saídas (F) de ar de refrigeração devem ter uma distância mínima de 20 cm de qualquer obstrução. O ar proveniente da refrigeração não deve recircular novamente pela bomba. Para manutenção recomendamos que deixe um espaço de 0.5 m em frente à caixa de filtro e do separador de óleo.

As bombas de vácuo VC só funcionarão perfeitamente estando colocadas na posição horizontal.

Haverá uma ligeira perda de capacidade quando as bombas de vácuo estiverem instaladas a mais de 1000 metros acima do nível do mar. Por favor contacte o seu fornecedor para mais esclarecimentos.

Instaladas sobre uma base sólida, estas bombas de vácuo não precisam de estar fixas ao chão. No entanto caso fiquem instaladas numa base feita em chapa, recomendamos que aplique uns apoios anti-vibratórios. Este modelo de bombas de vácuo durante o funcionamento não têm quase vibração.



Instalação (figuras 1 e 2)

Aconselhamos a seguir as normas locais em vigor, estabelecidas para a instalação e funcionamento deste tipo de unidades.

1. A ligação do vácuo (A) está localizada na caixa de filtro (D).

O ar aspirado pela bomba é expulso para a atmosfera através do orifício (B) ou conduzido através de uma conduta de exaustão.

Condutas compridas e/ou estreitas devem ser evitadas visto que estas tendem a reduzir a capacidade da bomba de vácuo. O orifício de exaustão (B) não pode ficar obstruído nem parcialmente restringido.

2. O óleo de lubrificação é colocado na bomba através do orifício de enchimento (H) na caixa do separador de óleo, até o óleo atingir o meio do visor de nível superior (I). Depois de atestar certifique-se de fechar o orifício (H).

3. As características eléctricas do motor podem ser encontradas na placa da bomba ou do motor. O motor corresponde à norma DIN/VDE 0530 e tem protecção IP54 com isolamento classe B ou F. O esquema de ligação está indicado na tampa da caixa de terminais do motor (a menos que uma ficha de ligação especial já venha adaptada). Verifique se as características do motor são compatíveis com a rede local (Tensão, Frequência, Corrente admissível, etc).

4. Ligue o motor através dum discontactor. Aconselhamos a utilizar um relé térmico para proteger o motor e a cablagem. No caso de utilizar um discontactor, este deverá possuir um dispositivo de disparo retardado que permita inicialmente trabalhar acima do consumo ajustado, visto que no arranque inicial e enquanto a unidade está fria, o consumo será, por curto tempo, ligeiramente superior. Todos os cabos ligados ao discontactor devem estar fixos com abraçadeiras de boa qualidade.

A instalação eléctrica só deve ser feita por um electricista credenciado observando a norma EN 60204. O interruptor geral deve ser disponibilizado pelo operador.

Arranque Inicial (figuras 1 e 2)

1. Inicialmente ligar e desligar por uns segundos a bomba para verificar se o sentido de rotação coincide com o sentido da seta (O).

2. Ligue a conduta de vácuo no ponto (A).

3. Já no sentido correcto coloque a bomba a trabalhar por dois minutos. Pare a bomba e ateste o nível de óleo através do orifício (H) de forma que o visor superior fique com o nível de óleo um pouco acima do meio. (veja o visor de nível (I)). Repita esta operação até que o arrefecedor de óleo fique completamente cheio. Nunca abra o orifício de enchimento de óleo enquanto a bomba estiver em funcionamento.

4. O vácuo final pode ser ajustado colocando o parafuso (X) na posição pretendida, (veja figura 3).

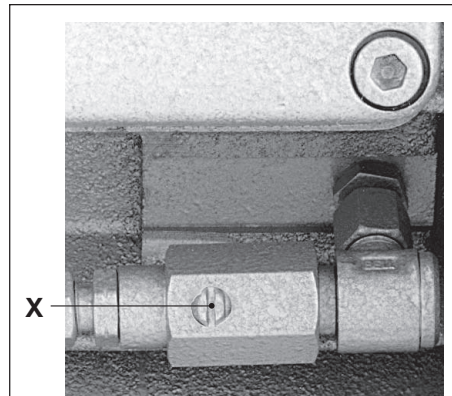
5. Válvula de regulação de vácuo (acessório opcional):

O nível de vácuo pode ser ajustado rodando o manípulo da válvula de regulação de vácuo de acordo com os símbolos indicados no topo do mesmo.

Potenciais riscos para os Operadores

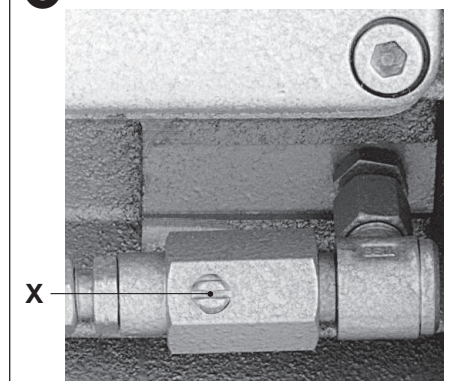
1. **Emissão de ruído:** Os níveis máximos de ruído, considerando a direcção e a intensidade, medidos de acordo com a norma DIN 45635 secção 3 (idêntico 3. GSGV) estão indicados no verso deste manual. Se estiver a trabalhar permanentemente na proximidade de uma bomba destas em funcionamento, recomendamos a utilização de protectores auriculares para evitar quaisquer danos aos ouvidos.

2. **Aerossóis de Óleo no Sistema de Exaustão:** Mesmo com o separador de óleo de alta eficiência, o ar proveniente da exaustão pode ainda conter uma quantidade extremamente baixa de aerossóis de óleo que ocasionalmente são detectados pelo cheiro. A respiração permanente destes aerossóis pode resultar em problemas de saúde. Por essa razão é muito importante verificar se o local de instalação é bem ventilado.



Feinvakuum: 0,5 bis 100 mbar (abs.)

3



Grobovakuum: 10 bis 500 mbar (abs.)

Assistência e Manutenção



No caso de haver o perigo de alguém inadvertidamente ligar a bomba quando esta está a ser revista ou inspeccionada, podendo causar sérios danos ao pessoal de manutenção, deve-se desligar por completo a alimentação eléctrica ao motor. A menos que a bomba esteja completamente montada e fechada, esta não pode ser colocada em funcionamento.

Nunca intervenha numa bomba que esteja ainda quente ou na temperatura de funcionamento. Poderá queimar-se com as peças bastante quentes.



1. Filtração do Ar

A capacidade da bomba pode ficar reduzida se os filtros não forem inspeccionados regularmente.

Filtros no lado da aspiração: O filtro em rede (f_1) tem de ser limpo regularmente, dependendo da quantidade de contaminação. A limpeza pode ser feita por lavagem ou por sopragem com ar comprimido. Substitua os filtros caso fiquem completamente colmatados.

O filtro em rede (f_1) pode ser removido retirando os parafusos (s_1) da caixa de filtro (D) (figura 4).

Filtro da Válvula de Balastro: Todas as bombas vêm equipadas com uma válvula de balastro (U).

O cartucho filtrante incorporado (f_2) tem de ser limpo regularmente, dependendo do estado de contaminação. A limpeza faz-se por sopragem com ar comprimido. Para remover os elementos de filtro, desaperte o parafuso (g_2) e a tampa de plástico (h_2). Volte a montar na ordem inversa (figura 5).

Cartuchos filtrantes (Acessórios opcionais): O cartucho filtrante do filtro de protecção na aspiração (ZVF) ou do filtro separador de poeiras (ZFP) têm de ser limpos regularmente, dependendo do grau de contaminação. A limpeza pode ser feita por lavagem ou por sopragem com ar comprimido. Substitua o cartucho filtrante se necessário. O cartucho pode ser removido aliviando as molas de fixação.

2. Lubrificação (figura 2)

Verifique o nível de óleo regularmente, dependendo do número de horas de trabalho. A primeira mudança de óleo faz-se às 500 horas (a drenagem é feita através do tampão (K)). As mudanças seguintes realizam-se a cada 500-2000 horas de trabalho. Os intervalos de mudança de óleo devem ser encurtados se a aplicação assim o exigir. Tem de drenar também o óleo do arrefecedor de óleo (veja o tampão de drenagem de óleo (K_1)).

Apenas devem ser utilizados óleos correspondentes à norma DIN 51506 grupo VC/VCL ou o óleo sintético (adquirível na Rietschle). A viscosidade tem de corresponder à ISO-VG 100 de acordo com a norma DIN 51519.

Recomendamos o óleo Rietschle tipo: MULTI-Lube 100 (óleo mineral); SUPER-Lube 100 (óleo sintético). Quando o óleo está sujeito a uma elevada carga térmica, p.ex. temperatura ambiente e de aspiração superior a 30°C, refrigeração desfavorável ou trabalhando a velocidades superiores, etc., os intervalos de mudança de óleo podem ser estendidos utilizando um óleo sintético recomendado para estes casos.



Óleo velho ou usado deve ser descartado em conformidade com a legislação respeitante às normas de ambiente, higiene e segurança.

Se mudar o tipo de óleo tem de drenar completamente todo o óleo velho existente na caixa do separador de óleo e no arrefecedor de óleo.

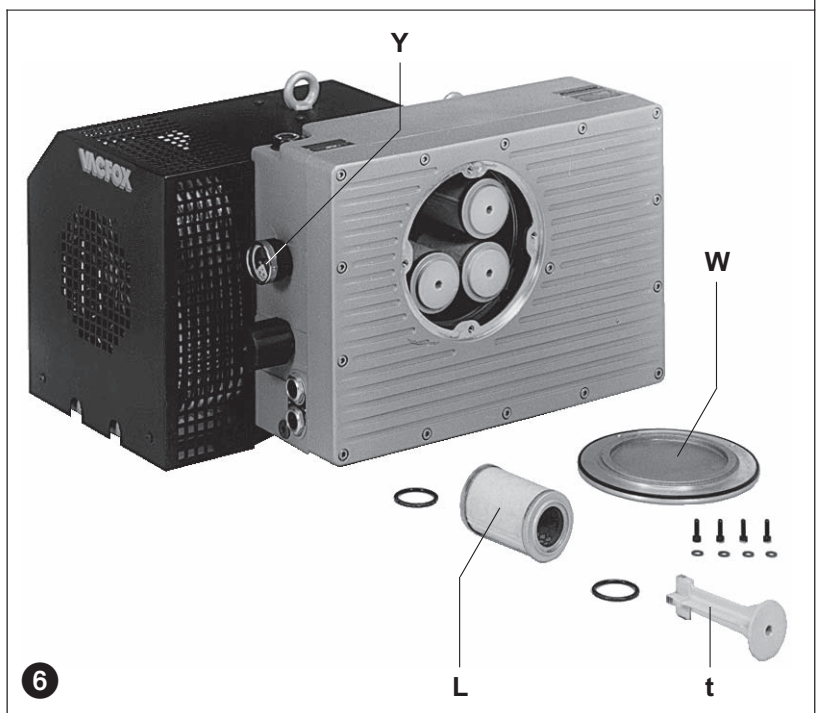
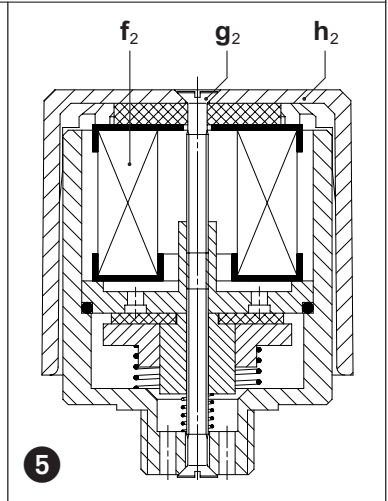
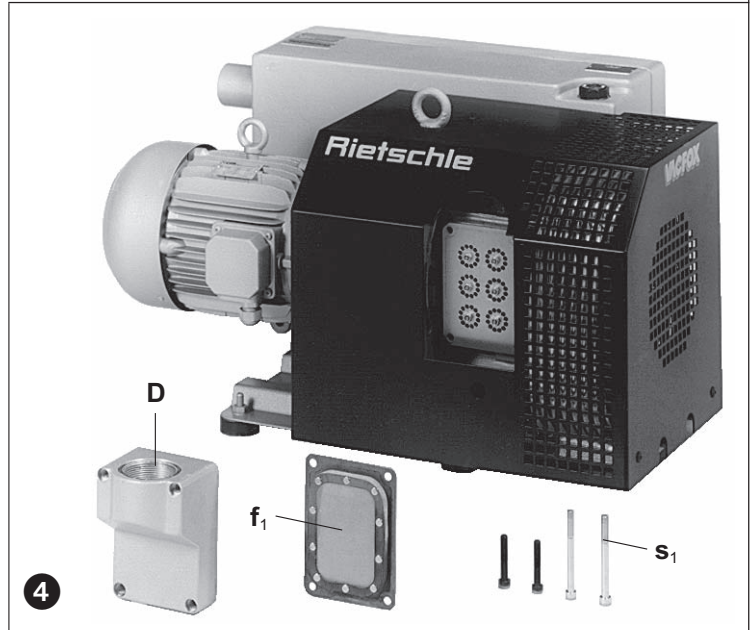
3. Separação de óleo (figuras 6)



Elementos separadores de óleo extremamente bloqueados podem resultar num aumento de temperatura e causar a descoloração do lubrificante.

Os elementos separadores de óleo ficam contaminados ao fim de um longo período de operação, podendo resultar num aumento de temperatura da bomba e numa sobrecarga do motor. Por isso, recomendamos a substituição dos elementos separadores de óleo (L) a cada 2000 horas de trabalho, ou quando a contrapressão do filtro separador atingir +0,7 bar. (veja o manómetro diferencial (Y) → acessório opcional). Não é possível limpar ou recuperar estes elementos.

Para substituir os elementos: Remova a tampa de manutenção (W) colocada na caixa de separação de óleo. Desenrosque os suportes de fixação em plástico (t) e substitua os elementos (L). Se possível, aproveite os mesmos o-rings. Volte a montar na ordem inversa.



4. Acoplamento (figura 7)

As borrachas de acoplamento (k) fazem parte das peças de desgaste e devem ser inspeccionadas regularmente. Quando as borrachas de acoplamento estão gastas, no arranque da bomba ouve-se um martelar característico.

⚠ Borrachas de acoplamento danificadas podem causar diversos estragos e nalguns casos extremos podem até mesmo partir o veio do rotor.

Para verificar o estado do acoplamento pare o motor (m) e desligue-o da corrente. Remova os parafusos (s₅). Puxe para fora o motor junto com a meia união (q). Se as borrachas de acoplamento (k) estiverem danificadas retire os freios (l) dos pernos de acoplamento (r) e substitua as borrachas (k). Mantenha os espaçadores (p) no lugar, verifique se os pernos (r) tiveram algum desgaste e se necessário substitua. Para substituir os pernos, remova a grelha de protecção (v₁), retire o freio (l₁), saque a união de acoplamento presa à turbina (v), do veio da bomba utilizando um saca, retire as porcas (w) com as anilhas (u) e substitua os pernos de acoplamento. Volte a montar na ordem inversa.

Resolução de Problemas

1. O discontactor dispara no arranque da Bomba de Vácuo:

- 1.1 Verifique se a tensão de alimentação e frequência da rede corresponde com a placa de características do motor.
- 1.2 Verifique as ligações na placa de terminais do motor.
- 1.3 O térmico está mal regulado.
- 1.4 Discontactor dispara muito rápido.
Solução: Use um discontactor com relé de disparo lento (modelo de acordo com IEC 947-4).
- 1.5 A bomba de vácuo ou o óleo lubrificante está muito frio.
- 1.6 A viscosidade do lubrificante é muito alta.
- 1.7 O separador de óleo ou os elementos separadores de óleo estão contaminados ou colmatados.
- 1.8 A contrapressão na conduta de exaustão é excessiva.

2. Capacidade de aspiração insuficiente:

- 2.1 Os filtros de aspiração estão colmatados.
- 2.2 A conduta de aspiração é muito comprida ou muito estreita.

3. A bomba de vácuo não atinge o vácuo final:

- 3.1 Veja se existem fugas no lado da aspiração da bomba ou no sistema.
- 3.2 A viscosidade do lubrificante é incorrecta.
- 3.3 Ajuste incorrecto do parafuso (X).

4. A bomba de vácuo está a funcionar com uma temperatura excessivamente elevada:

- 4.1 A temperatura de aspiração ou ambiente é muito alta.
- 4.2 O fluxo de ar para refrigeração está restringido.
- 4.3 O mesmo problema mencionado em 1.6, 1.7 e 1.8.

5. Na exaustão o ar contém vapor de óleo visível:

- 5.1 O separador de óleo ou os elementos separadores de óleo estão mal aplicados.
- 5.2 Está a ser utilizado um tipo de óleo incorrecto.
- 5.3 O mesmo problema de 1.7, 1.8, 4.1 e 4.2.

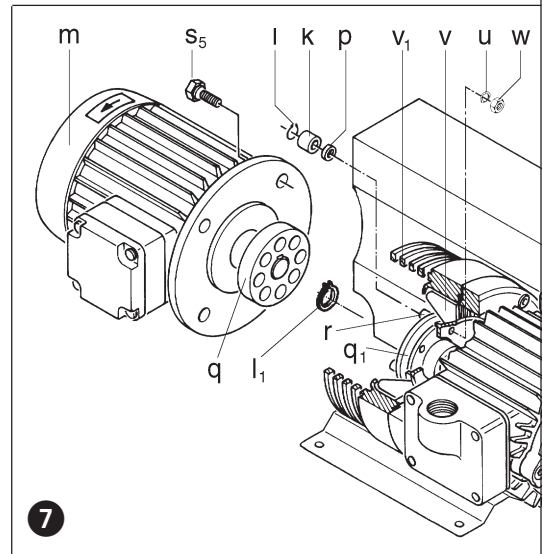
6. A bomba emite um ruído anormal:

Nota: É normal ouvir-se um martelar das lâminas do rotor quando a bomba arranca a frio e que vai desaparecendo num espaço de dois minutos à medida que aumenta a temperatura de funcionamento.

- 6.1 As borrachas do acoplamento estão danificadas. (veja o título - "assistência").
- 6.2 O cilindro da bomba está danificado.
Solução: Enviar a unidade completa para ser reparada pelo fornecedor ou representante.
- 6.3 A válvula de regulação de vácuo (caso instalada) está ruidosa. Solução: Substituir a válvula.
- 6.4 As lâminas estão danificadas.
- 6.5 O mesmo problema de 1.5 e 1.6.

7. Água no lubrificante i.e. Emulsão:

- 7.1 A bomba arrasta água devido à aplicação. Solução: Aplique separadores de água no lado da aspiração.
- 7.2 A unidade sustenta mais vapor de água do que a quantidade concebida para a válvula de balastro.
Solução: Consulte o fornecedor para providenciar uma válvula de balastro com maior capacidade.
- 7.3 A bomba trabalha por um período bastante curto e não atinge a temperatura de serviço.
Solução: Coloque a bomba a trabalhar com a aspiração fechada até que o óleo fique limpo.



Apêndice:

Reparação no local: Nas reparações feitas no local, um electricista tem de desligar o motor para que não possa ocorrer um arranque acidental da unidade. Recomenda-se a todos os engenheiros que consultem o fabricante da máquina, o representante ou outros agentes autorizados. A morada e contacto do Serviço de Assistência Técnica mais próximo pode ser obtida através do fabricante. Após a reparação ou tratando-se duma nova instalação recomenda-se seguir o procedimento indicado nas alíneas "Instalação e Arranque Inicial".

Levantamento e Transporte: Para levantar e transportar as bombas tem de utilizar os parafusos de olhal colocados no corpo da bomba e no motor.

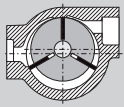
O peso das bombas é indicado na tabela abaixo.

Armazenamento: As unidades VC devem ser armazenadas em local seco com humidade relativa normal. Se as bombas tiverem de ser armazenadas por períodos superiores a 3 meses, aconselhamos a utilização de um óleo anti-corrosivo em vez do lubrificante normal.

Desperdícios: As peças de desgaste rápido (tal como indicado na lista de peças) devem ser descartadas tendo em conta as normas de saúde e segurança em vigor.

Lista de peças: E 232 → VC 200 / VC 300

VC		200	300
Nível de ruído (máx.)	dB(A)	50 Hz	75
		60 Hz	79
Peso (máx.)	kg	50 Hz	144
		60 Hz	161
Comprimento	mm	50 Hz	775
		60 Hz	880
Largura	mm	584	632
Altura	mm	425	425
Capacidade de óleo	l	6	8



Bombas de vacío

Gama de bombas

Los presentes instrucciones se refieren a las siguientes bombas de vacío de paletas rotativas sumergidas en aceite: VC 200 y VC 300. Los caudales de vacío a presión atmosférica son de 200 y 300 m³/hora, respectivamente, alimentados los motores por corriente de 50 Hertz. Las curvas de bombeo que muestran los caudales extraídos en función del vacío logrado pueden verse en la hoja de datos D 232.

Descripción

Las bombas de vacío VC 200 y VC 300 vienen equipadas con un filtro de tela metálica a la entrada de la bomba. La bomba misma viene incluida en una carcasa insonorizante. Por la parte del lado de expulsión se ha montado un separador de niebla de aceite cuya función es lograr la recirculación del aceite por el sistema de circulación de la bomba, y de proporcionar una separación de alto rendimiento del caudal expulsado por la bomba.

Situado entre la carcasa de la bomba y el motor, un ventilador refrigerador de alto rendimiento extrae el aire refrigerante que entra por la tapa del ventilador. Otro ventilador dispuesto en el interior del radiador de aceite refrigera el aceite recirculante.

Una válvula antirretorno incorporada de modelo estándar dispuesta a la entrada de la bomba separa a ésta del proceso cuando se decide para la bomba. Evita la penetración del aceite en el cilindro de la bomba cuando ésta se halla parada. Un exceso de aceite en el cilindro podría originar un cierre hidráulico si la bomba se pone en marcha, ocasionando someter a esfuerzos indebidos a los álabes del rotor.

La válvula estabilizadora de gas montada en calidad de accesorio estándar impide cualquier condensación de una pequeña cantidad de vapor de agua en el interior de la bomba impidiendo la emulsificación del mismo con el aceite. La capacidad de gestión de vapor estabilizador puede incrementarse en caso necesario para poder trabajar con una carga de vapor más alta de la normale.

Todas las bombas vienen impulsadas por un motor estándar TEFV trifásico de acoplamiento directo por brida, por mediación de un acoplamiento de muñón y casquillo.

Extras opcionales: A petición y en caso de necesitarse pueden suministrarse los siguientes elementos extra opcionales estándar: válvula reguladora del vacío (ZRV), válvula antirretorno adicional (ZRK), filtro de entrada del polvo (ZFP), filtro de aspiración para alto vacío (ZVF), arrancador para arranque directo del motor en línea (DOL), arrancador para el motor (ZMS), arrancador para arranque suave (ZAD) y diversos vacuómetros.

Adecuación

Las unidades VC son indicadas para su uso en el sector industrial, es decir, los equipos protectores corresponden a la norma EN DIN 294, tabla 4, para ser manejadas por personas mayores de 14 años.

El vacío máximo logrado puede elegirse que sea o bien 0,5 mbar (abs.) para vacío fino o 10 mbar (abs.) para vacío basto (véase el tornillo de ajuste (X)).

Estos modelos pueden usarse para la evacuación de un sistema cerrado o para crear un vacío permanente desde:

Vacío fino: 0,5 a 100 mbar (abs.)

Vacío basto: 10 a 500 mbar (abs.)

Cuando estas bombas se hagan funcionar permanentemente fuera de los límites arriba citados, pueden rezumar aceite en la lumbrera de expulsión.

Si se evacúan sistemas cerrados partiendo de presión atmosférica hasta llegar a una presión de aspiración cercana al vacío máximo posible, no se tendrán problemas con el sistema de aceite, siempre y cuando se alcance el límite de vacío en el término de 10 minutos de tiempo de bombeo a vacío creciente.

La bomba puede, con ciertas cantidades de vapor de agua; en cambio, no puede expulsar agua, otros líquidos, gases y vapores agresivos o inflamables. En cuanto a la tolerancia para vapor de agua, véase la información I 200.

La extracción de gases y vapores inflamables o agresivos únicamente es posible con versiones especiales, siempre y cuando se respeten las instrucciones de seguridad XQ 2.

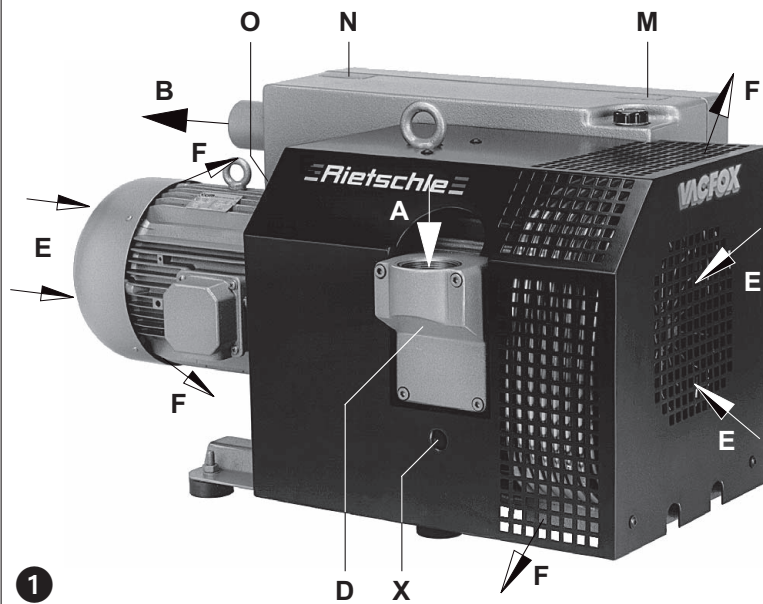
Si hay que extraer oxígeno, deberán seguirse las instrucciones de seguridad que se dan en la hoja XQ 3.

Las temperaturas ambiente y de aspiración deberán hallarse entre 5 y 40°C. Para temperaturas fuera de esta gama rogamos se pongan en contacto con su proveedor.

Las versiones estándar no han de usarse en áreas peligrosas. Se pueden suministrar estas máquinas en versión especial con motores en ejecución antideflagrante.

La contrapresión en la lumbrera de expulsión no debe ser superior a + 0,1 bar.

Deberá instalarse un sistema de reserva de seguridad en todas aquellas aplicaciones, en las cuales un paro imprevisto de la bomba de vacío podría posiblemente causar daños a personas o instalaciones.



1

BQ 232

1.5.2000

Werner Rietschle GmbH + Co. KG

Postfach 1260

79642 SCHOPFHEIM GERMANY

☎ 07622 / 392-0

Fax 07622 / 392300

E-Mail: info@rietschle.com

http://www.rietschle.com

GRİÑO ROTAMIK, S.A.

P.I. Cova Solera c/. Londres, 7
08191 RUBÍ (BARCELONA)
ESPANIA


☎ 93 / 5880660

Fax 93 / 5880748

E-Mail: grino-rotamik@grino-rotamik.es


http://www.grino-rotamik.es

Manejo y puesta a punto (figuras 1 y 2)

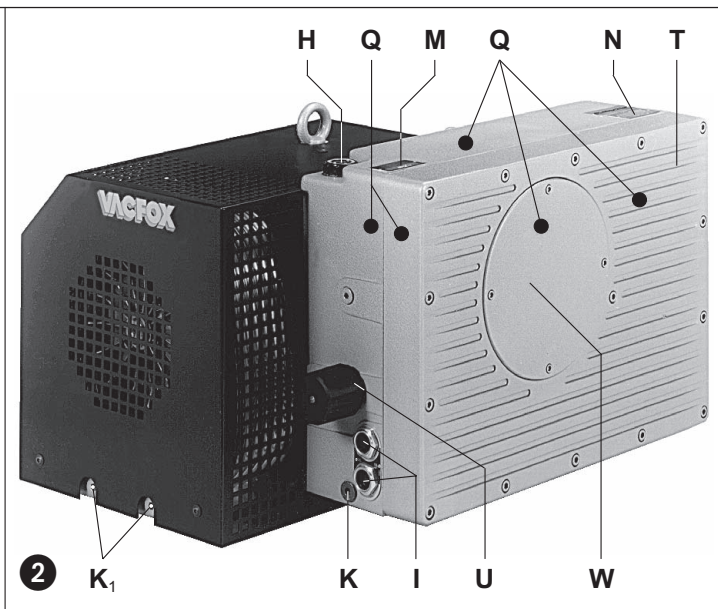
 Las bombas que hayan alcanzado la temperatura de régimen pueden presentar una temperatura superior a los 70°C en la superficie de la posición (Q). ¡CUIDADO! No tocar.

La carcasa portafiltro (D), las lumbreras de reposición del aceite (H), el tubo de nivel del aceite (I), los tapones de purga del aceite (K, K₁), el colchón de gas estabilizador (U) y la carcasa del separador de aceite (T) deben quedar todos fácilmente accesibles. Las entradas de aire refrigerante (E) y las salidas del aire refrigerante (F) han de hallarse a una distancia mínima de 20 cm de cualquier obstrucción. El aire de refrigeración descargado no ha de recircularse. Para fines del mantenimiento recomendamos reservar 0,5 m de separación delante de la carcasa del filtro y del separador de aceite.


Las bombas VC únicamente pueden funcionar con toda seguridad si se instalan horizontalmente.

 Para puntos de instalación de altitud superior a 1000 m sobre el nivel del mar, las bombas presentarán una pérdida de caudal aspirado. Para asesoramiento más detallado, los rogamos se pongan en contacto con su proveedor.

Instalados sobre una base sólida, las bombas pueden funcionar sin necesidad de anclajes. Si las bombas se instalan sobre una placa de base recomendamos dotarlas de monturas antivibratorias. Esta gama de bombas de vacío funciona casi totalmente exenta de vibraciones.



Instalación (figuras 1 y 2)

 En cuanto al funcionamiento y a la instalación de la bomba, deberán respetarse todas las normas nacionales actualmente vigentes que sean de aplicación a estas máquinas.

1. El empalme de vacío (A) se halla situado en la carcasa portafiltros (D).

El aire aspirado puede emitirse directamente a la atmósfera por la lumbrera de expulsión (B) o utilizando un tubo de escape.

 Deberá evitarse la instalación de tuberías largas y/o de paso reducido, ya que ambas características tienden a reducir la capacidad de la bomba. La lumbrera de expulsión (B) ha de quedar siempre totalmente desobstruida y totalmente abierta.

2. En el capítulo de asistencia técnica pueden verse las marcas de aceites lubricantes recomendados. El aceite lubricante puede introducirse en la bomba por la lumbrera de carga de aceite (H) de la carcasa del separador de aceite, hasta que el nivel del aceite coincida con la marca superior del tubo del nivel de aceite (I). Una vez cargado el aceite, asegúrese de que la lumbrera de carga del aceite ha quedado bien cerrada.

3. Las características eléctricas figuran en la placa de características (N) o en la placa de características del motor. Los motores son del tipo DIN/VDE 0530 y llevan protección del tipo IP 54, y aislamiento de clase F. El esquema eléctrico puede hallarse en la caja de bornes superpuesta al motor (a menos de que se monte una conexión mediante clavija especial). Compruébense las características eléctricas del motor para asegurar su compatibilidad con su acometida de energía eléctrica (tensión, frecuencia, intensidad máxima admisible, etc.).

4. Conéctese el motor por mediación de un dispositivo de arranque. Es aconsejable utilizar arrancadores de motor provistos de magnetotérmico para proteger el motor y el cableado. La totalidad del cableado usado en los equipos de arranque deberá ir fijada con abrazaderas para cables de buena calidad.

Recomendamos equipar a los arrancadores para motores de un disyuntor de disparo temporizado para proteger el motor de un funcionamiento bajo una intensidad superior a la máxima admitida. Cuando se arranca la unidad en frío, durante poco tiempo puede consumir una intensidad superior a la nominal.

 La instalación eléctrica únicamente debe montarla un electricista cualificado con estricta observancia de la norma EN 60204. El interruptor principal debe aportarlo el cliente dueño de la instalación.

Puesta en servicio (figuras 1 y 2)

1. Primero póngase en marcha la bomba y desconéctese al cabo de pocos segundos para verificar el sentido de rotación con respecto a la flecha indicadora de la dirección correcta (O).

2. Empálmese el conducto de aspiración en (A).

3. Hágase funcionar la bomba durante dos minutos en el sentido de rotación correcto. Párese la bomba y repóngase aceite por la lumbrera de carga de aceite (H) hasta llegar al nivel correcto (véase el tubo del nivel de aceite (I)). Repita este proceso hasta que el radiador de aceite esté completamente lleno. De ninguna manera puede abrirse la lumbrera de carga del aceite con la bomba funcionando.

4. La gama de funcionamiento puede ajustarse girando el pasador de ajuste (X) (véase figura 3).

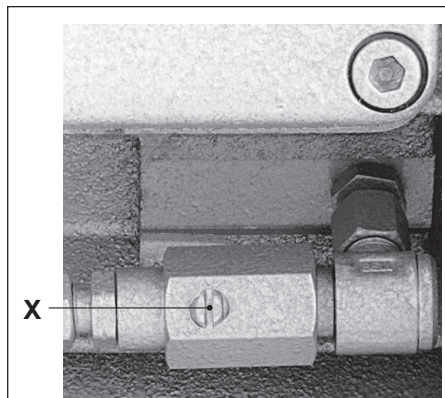
5. Válvula reguladora del vacío (extra opcional):

El vacío puede variarse girando la válvula reguladora de acuerdo con los símbolos indicados en la parte superior de la misma.

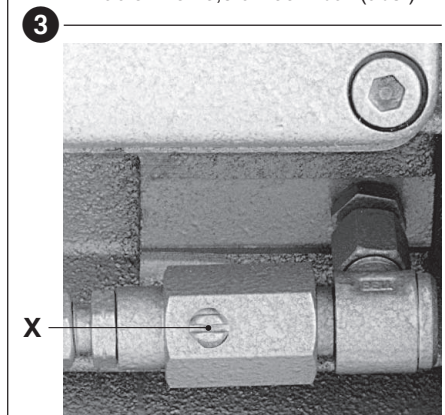
Riesgos potenciales para el personal operario

1. Nivel de ruido: Los peores niveles de ruido considerando la dirección y la intensidad determinados de acuerdo con la norma DIN 45635 parte 3 (según 3. GSGV) se muestran en la tabla fijada al dorso. Si se trabaja permanentemente en las inmediaciones de una bomba en funcionamiento recomendamos llevar protección auditiva para evitar daños en la audición.

2. Presencia de niebla de aceite en la corriente de aire expulsada: Incluso con el separador de niebla de aceite de alto rendimiento, el aire expulsado todavía podría contener cantidades extremadamente bajas de niebla de aceite que ocasionalmente podrían detectarse por su olor. La inhalación permanente de estas nieblas puede dar lugar a problemas sanitarios, por cuyo motivo es de extrema importancia asegurarse de que el área en que se instale la bomba esté bien ventilada.



Vacío fino: 0,5 a 100 mbar (abs.)



Vacío basto: 10 a 500 mbar (abs.)

Mantenimiento y Asistencia Técnica



Al proceder al mantenimiento de estas unidades y en situaciones en que el personal podría llegar a lesionarse por elementos en movimiento o por elementos eléctricos bajo tensión, la bomba hay que aislarla totalmente desconectando la corriente de acometida. Es imperativo impedir que la unidad pueda ser nuevamente puesta en marcha durante las operaciones de mantenimiento. No trabajar nunca en una bomba que se halle a su temperatura normal de servicio, ya que hay peligro de quemarse por elementos calientes o lubricante caliente.

1. Filtración del aire



La capacidad de extracción de la bomba puede reducirse si los filtros de entrada del aire no se mantienen en correcto estado de limpieza.

Filtros del lado de aspiración: El filtro de tela metálica (f_1) hay que limpiarlo periódicamente principalmente en función del grado de obstrucción. La limpieza puede llevarse a cabo lavando el filtro o soprándolo con aire comprimido. Sustituya los filtros si su obstrucción fuera completa.

El filtro de tela metálica (f_1) puede desmontarse sacando los tornillos (s_1) de la carcasa portafiltros (D) (figura 4).

Filtros para el cojin de gas estabilizador: Todas las bombas vienen equipadas con una válvula (U) para el gas estabilizador.

DEl cartucho portafiltros incorporado (f_2) hay que limpiarlo periódicamente según el grado de obstrucción, soprándolo con aire comprimido. Sacando el tornillo (g_2) y el capuchón de material plástico (h_2), puede sacarse el elemento filtrante para limpiarlo. Para volver a montarlo, procédase en orden inverso al seguido para desmontarlo (figura 5).

Cartucho filtrante (extra opcional): El cartucho filtrante del filtro de aspiración de vacío estanco (ZVF) o el separador de polvo (ZFP) hay que limpiarlo periódicamente según el grado de obstrucción que presente. La limpieza puede conseguirse lavando el filtro soprándolo con aire comprimido. Sustitúyase el cartucho filtrante en caso necesario. Dicho cartucho puede extraerse por completo sacando los clips de retención correspondientes.

2. Lubricación (figura 2)

Compruébese periódicamente el nivel del aceite según el número de horas de funcionamiento transcurridas. El primer cambio de aceite ha de efectuarse al cabo de 500 horas de funcionamiento (véase el tapón de purga del aceite (k)). Los cambios posteriores deberán tener lugar cada 500-2000 horas de funcionamiento. Los períodos que median entre 2 cambios de aceite sucesivos han de acortarse si la bomba funciona en ambiente polvoriento. Descárguese el aceite también del radiador de aceite (véase el tapón de purga del aceite (K_1)).

Deberán usarse únicamente aceites que cumplan la norma DIN 51506 grupo VC/VCL o un aceite sintético (que puede obtenerse de Rietschle). La viscosidad deberá ser de ISO-VG 100 según norma DIN 51519. Los tipos de aceite Rietschle recomendados son: MULTI-LUBE 100 (aceite mineral); SUPER-LUBE 100 (aceite sintético) (véase la placa de tipos de aceite (M)).

Si el aceite se usara bajo sollicitación térmica elevada, es decir, bajo temperaturas ambientes o de aspiración superiores a 30°C, en condiciones de refrigeración desfavorables o trabajando a velocidad mayor de la normal, etc., los cambios de aceite pueden espaciarse empleando el aceite sintético recomendado.



El aceite viejo y usado hay que evacuarlo en correspondencia con la legislación ambiental, de seguridad y sanitaria vigente. Si se cambiara de marca de aceite, hay que descargar el aceite viejo por completo tanto de la carcasa del separador de aceite como del radiador de aceite.

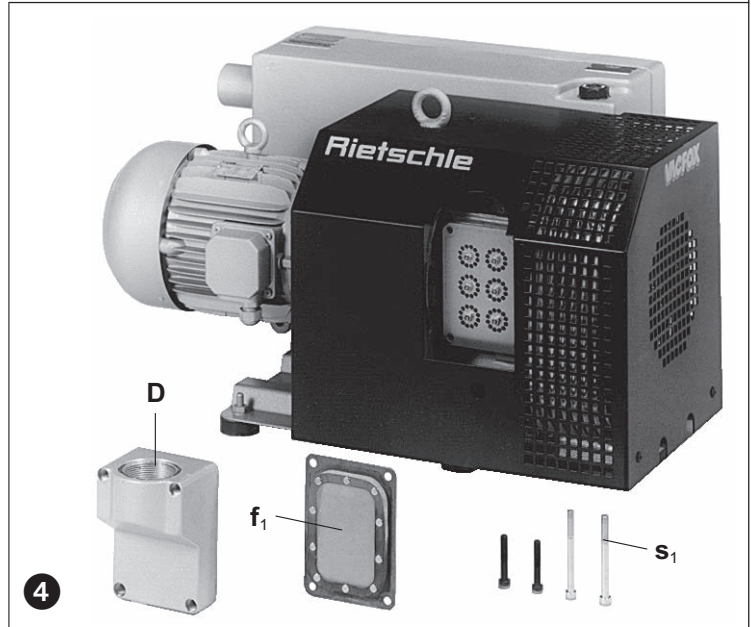
3. Separación de aceite (figura 6)



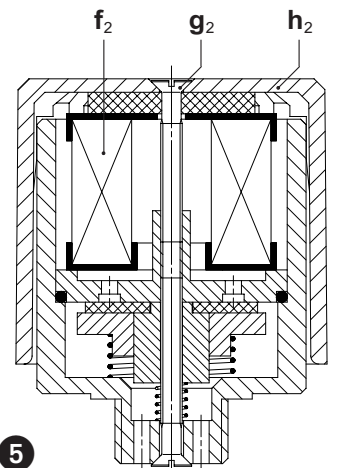
Un grado de bloqueo extremo de los elementos filtrantes resultará en un aumento de la temperatura de la bomba y provocará la decoloración del lubricante.

Al cabo de un tiempo de funcionamiento prolongado los elementos del separador de aceite pueden llegar a estar contaminados, de lo cual puede resultar un aumento de temperatura de la bomba y una sobrecarga del motor. Por tal motivo recomendamos cambiar los elementos filtrantes (L) cada 2.000 horas de funcionamiento o cuando la contrapresión del filtro exceda de 0,7 bar (véase el manómetro de contrapresión (Y), que es un accesorio extra opcional. No es posible limpiar estos elementos.

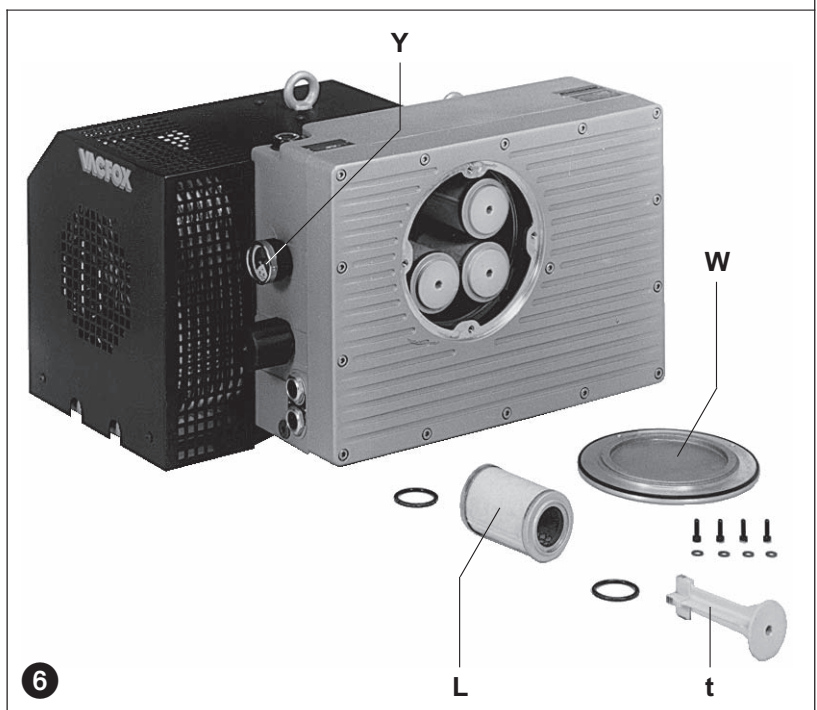
Para cambiar los filtros, retírese la cubierta de mantenimiento (W), retírense los elementos de fijación de material plástico (t) y sustitúyanse los elementos (L). De ser posible, vuélvase a utilizar la junta tórica para el remontaje. Efectúese éste último en orden inverso al seguido para desmontar los filtros.



4



5



6

4. Acoplamiento (figura 7)

Las gomas de acoplamiento (k) son piezas sujetas a desgaste y deberán ser objeto de comprobación periódica. Cuando las gomas del acoplamiento hayan quedado desgastadas, lo revela un ruido de golpeteo en el momento de arranque de la bomba de vacío.

⚠ Las gomas de acoplamiento defectuosas son susceptibles de causar grandes daños y en casos extremos originar la rotura del eje rotórico.

Para verificar el acoplamiento, párese el motor (m) y desconéctese de la corriente eléctrica. Retírense los tornillos (s₅). Retírese el motor junto con el medio acoplamiento del lado del motor (q). Si las gomas (k) del acoplamiento están dañadas, retírense las arandelas elásticas (l) de la espiga (r) del acoplamiento y sustitúyanse los casquillos de goma (k) del acoplamiento. Déjese en su lugar el separador (p), verifíquense las espigas (r) del acoplamiento para detectar cualquier desgaste y sustitúyanse en caso necesario por otras nuevas. Para sustituir dichos elementos, retírese la tapa (v₁) del ventilador, retírese la arandela elástica (l₁), retírese el acoplamiento y el ventilador (v) completo del eje de la bomba, retírese la tuerca (w) junto con su arandela (u) y sustitúyanse las espigas del acoplamiento.

Vuélvanse a montar los elementos desmontados en orden inverso al seguido para desmontarlos.

Localización de averías

1. El arrancador del motor desconecta la bomba de vacío:

- 1.1 Verifíquese que la tensión y frecuencia de la corriente utilizada se corresponden con las que figuran en la placa de características del motor.
- 1.2 Compruébese las conexiones en el bloque de bornes del motor.
- 1.3 Compruébese la puesta a punto del arrancador del motor.
- 1.4 El arrancador del motor se dispara demasiado rápidamente. Solución: utilícese un arrancador con un disparo temporizado (versión según IEC 947-4).
- 1.5 La bomba de vacío o el aceite lubricante están excesivamente fríos.
- 1.6 La viscosidad del lubricante es demasiado elevada.
- 1.7 Los elementos del separador de niebla de aceite están bloqueados u obstruidos.
- 1.8 La contrapresión en las tuberías de escape es excesiva.

2. Caudal de aspiración insuficiente:

- 2.1 Filtros de entrada o telas metálicas filtrantes oscurecidas por obstrucción.
- 2.2 Tuberías de obstrucción demasiado largas o de paso demasiado angosto.

3. La bomba de vacío no alcanza su vacío límite:

- 3.1 Localícense fugas en el lado de la aspiración de la bomba o en el sistema.
- 3.2 Viscosidad incorrecta del lubricante.
- 3.3 Ajuste incorrecto del mando selector (X).

4. La bomba de vacío funciona a temperatura anormalmente elevada:

- 4.1 Temperatura ambiente o de aspiración demasiado elevada.
- 4.2 Existe una restricción de la circulación del aire refrigerante.
- 4.3 Problemas según epígrafes 1.6, 1.7 y 1.8.

5. El aire expulsado contiene niebla de aceite visible:

- 5.1 Los elementos del separador de aceite han sido montados incorrectamente.
- 5.2 Uso de una marca de aceite incorrecta.
- 5.3 Problemas según epígrafes 1.7, 1.8, 4.1 y 4.2.

6. La unidad emite un ruido anormal:

Nota: es normal que las aspas del rotor emitan un ruido de golpeteo cuando la máquina arranca en frío, el cual dura hasta que desaparece en el término de dos minutos a medida que va aumentando la temperatura de régimen.

- 6.1 Los casquillos de goma del acoplamiento se han desgastado (véase el apartado "Asistencia técnica").
- 6.2 Desgaste del cilindro de la bomba.

Solución: envíe su unidad completa para su reparación al proveedor o al agente de servicio técnico autorizado.

- 6.3 La válvula reguladora del vacío es ruidosa. Solución: sustituir válvula.
- 6.4 Las álabes están dañados.
- 6.5 Problemas según epígrafes 1.5 y 1.6.

7. Existencia de agua en el seno del lubricante e.d. emulsificación.

- 7.1 La bomba aspira agua debido al tipo de aplicación a que se ha destinado.

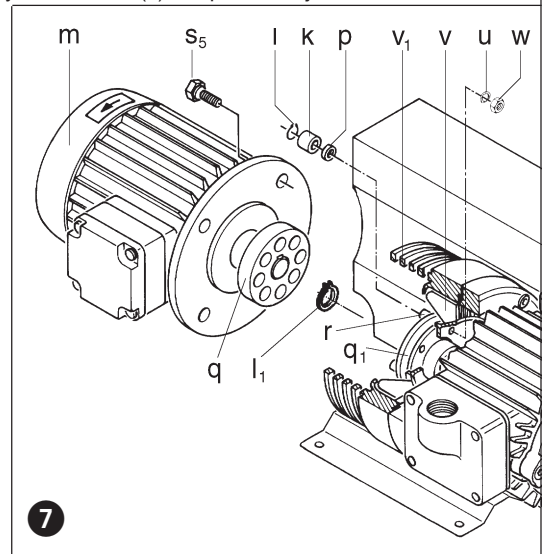
Solución: montar separadores de agua en el lado de vacío de la bomba.

- 7.2 La unidad trasiega mayor caudal de vapor de agua que el que ha servido de base del diseño del cojín de gas estabilizador.

Solución: consúltese el proveedor para la dotación de la bomba de una capacidad de estabilización de gas superior.

- 7.3 La bomba funciona únicamente durante poco tiempo y no alcanza la temperatura de funcionamiento normal.

Solución: hágase funcionar la bomba con el orificio de aspiración cerrado hasta que el aceite se haya depurado.



Apéndice:

Reparación a pie de instalación: Para todas las reparaciones a pie de instalación, un electricista deberá desconectar primero el motor para que no pueda la unidad arrancar accidentalmente.

Se recomienda a todos los mecánicos que consulten con el fabricante primitivo o a uno de sus subsidiarios, agentes o agentes de asistencia técnica. La dirección del taller de reparación más próximo pueden solicitarla al fabricante de la máquina.

Después de una reparación o antes de la reinstalación de la bomba sigase las instrucciones dadas bajo el título de "Instalación y puesta en marcha".

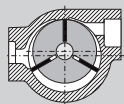
Elevación y transporte: para levantar y transportar la bomba de vacío, deberán usarse los cáncamos de la bomba y del motor. En caso de faltar un cáncamo, se usarán eslingas de suficiente resistencia. En la tabla adjunta se muestra el peso de las bombas.

Almacenamiento: las unidades del tipo VC han de almacenarse en un ambiente seco y de humedad normal. Si fuera preciso almacenar la bomba por un periodo superior a tres meses, recomendaríamos utilizar un aceite anticorrosivo en vez del lubricante normal.

Desecho: las piezas de desgaste enumeradas en las listas de piezas de repuesto deberán desecharse con la debida atención a las disposiciones sanitarias y de seguridad.

Listas de piezas de repuesto: E 232 → VC 200 / VC 300

VC		200	300
Nivel ruido (máx.)	dB(A)	50 Hz	75
		60 Hz	79
Peso (máx.)	kg	50 Hz	144
		60 Hz	161
Longitud	mm	50 Hz	775
		60 Hz	880
Anchura	mm	584	632
Altura	mm	425	425
Capacidad del depósito de aceite	l	6	8



Vakuumpump

VC

VACFOX

VC 200

VC 300

Utförande

Denna drifts- och skötselinstruktion gäller för följande oljesmorda lamellvakuumpumpar: VC 200 och VC 300. Den nominella kapaciteten vid fritt insug utgör 200 och 300 m³/h vid 50 Hz. Kapaciteten vid olika vakuumnivåer visas i faktablad D 232.

Beskrivning

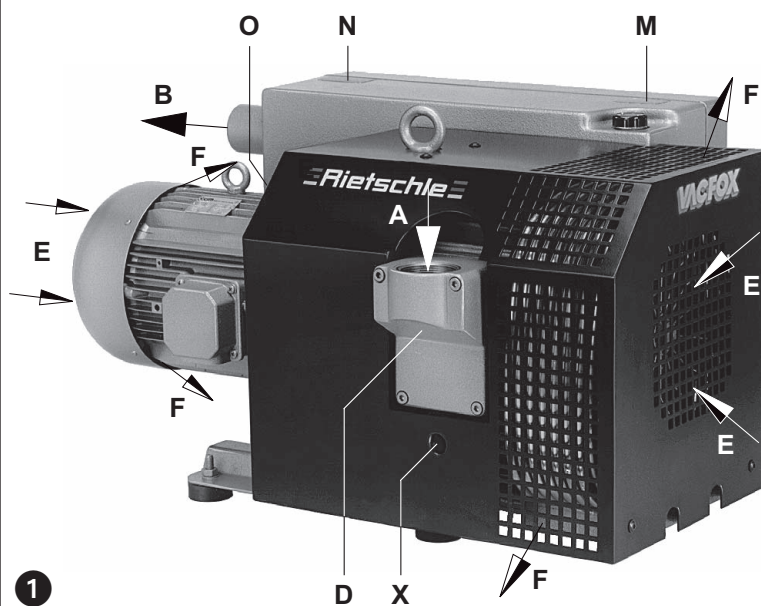
VC 200 och VC 300 har på sugsidan ett silfilter och på avgångssidan sitter en olje- och oljeröksavskiljare för att återföra oljan i sitt omlopp. Vakuumpumpen är försedd med en ljuddämpande kåpa. En ventilator mellan pumphuset och motorn ger en effektiv kylning. En ytterligare ventilator innanför oljekylaren kyler den cirkulerande oljan.

En inbyggd bakslagsventil/säkerhetsventil hindrar luftning av det tömda systemet efter avstängning av pumpen, och det hindrar oljan att sugas tillbaka in, vilket kan leda till oljeslag vid start.

En gasballastventil hindrar kondensering av vattenånga i pumpen vid insugning av små mängder ånga. Vid större mängder vattenånga kan en förstärkt gasballastventil användas.

Pumpen drivs genom en standardiserad trefasmotor via en koppling.

Tillbehör: Vid behov vakuumregleringsventil (ZRV), vakuutmätt insugningsfilter (ZVF), motorskydd (ZMS), startmekanism för mjukstart (ZAD), vakuummeter.



Användningsområde

⚠ Vakuumpumpen VC lämpar sig för industriellt bruk. Skyddsutrustning enligt EN DIN 294 Tabell 4 skall beaktas. Gäller för personer över 14 år.

Det maximala slutvakuumet (finvakuum 0,5 mbr (abs) eller grovvakuum 10 mbr (abs) kan man få besked om av tillverkaren (se inställningsbulten (x)).

Lämpliga typer för tömning av slutna behållare eller för att upprätthålla ett stabilt vakuum är följande:

Finvakuum: 0,5 till 100 mbr (abs)

Grovvakuum: 10 till 500mbr (abs)

Vid kontinuerlig drift utanför dessa gränser är det risk för oljespill. Vid tömning av stängda system i atmosfärtryck med ett insugningstryck nära sluttrycket finns ingen risk för oljespill, så länge inte de ovannämnda gränserna överskrids längre än tio minuter.

⚠ Den uppsugna luften får innehålla vattenånga, dock ej vatten eller andra vätskor. Aggressiva eller brännbara gaser och ångor får ej sugas upp. För vattenångstolerans se Info. I 200.

Vid transporter av brännbara eller aggressiva gaser och ångor (endast tillåtet med maskin i specialutförande) skall säkerhetsföreskrifterna XS 2 beaktas.

Vid pumpning av syrgas/oxygen skall säkerhetsföreskrift XS 3 beaktas.

⚠ Den omgivande temperaturen och insugningstemperaturen måste vara mellan +5° C - +40° C. Behöver dessa gränser överskridas, ta kontakt med tillverkaren.

Standardutförandet får ej användas i utrymmen där det föreligger explosionsrisk. Speciella konstruktioner med EX-klassad motor kan levereras.

Mottrycket på avgångssidan får ej överstiga + 0,1 bar.

⚠ Vid installation på platser då motorhaveri som kan utgöra olycksrisk för person eller utrustning skall säkerhetsföreskrifterna beaktas.

BS 232

1.5.2000

Werner Rietschle GmbH + Co. KG

Postfach 1260

79642 SCHOPFHEIM
GERMANY

☎ 07622 / 392-0

Fax 07622 / 392300

E-Mail: info@rietschle.com

http://www.rietschle.com

Rietschle Scandinavia AB

Karbingatan 30 Box 22047
25022 HELSINGBORG
SWEDEN

☎ 042 / 20 14 80

Fax 042 / 2009 15

E-Mail: info@rietschle.se

http://www.rietschle.se

Stockholm Office


☎ 042 / 53 18 14 80

Hantering och montering (Bild 1 och 2)

 Vid driftvarm vakuumpump kan ytemperaturen på metallytan (Q) överstiga 70° C. Beröring skall därför undvikas.

Filterhuset (D), oljepåfyllningsstället (H), oljenivågaset (I), oljeavtappning (K₁, K₂), gasballasten (U), och oljeseparationshuset (T) måste vara lättillgängliga. Kylloftsintaget (E) och kylloftsuttaget (F) måste vara minst 20 cm från närmaste vägg. Utgående kylloft får inte gå in i systemet igen. För servicearbeten rekommenderar vi att det finns ett fritt utrymme om minst 50 cm framför filterhuset och oljeseparationshuset.

VC får bara installeras i horisontellt läge.


 Vid installation över 1000 m över havet minskar VC kapacitet. Vänd er till tillverkaren.

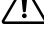
Vid uppställning på fast underlag är det inte nödvändigt att förankra pumpen. Ingår pumpen i ett konstruktionselement rekommenderar vi dock att pumpen monteras med vibrationsdämpande gummifötter, även om pumpen i sig endast åstadkommer små vibrationer.

Installation (Bild 1 och 2)

 Vid installation skall lokala myndigheters föreskrifter följas.

1. Vakuumslutningen (A) sitter på filterhuset (D). Avgångsluften kan blåsas ut fritt eller genom en monterad slang, för att undvika oljelukt vid uppställningsplatsen.

 Vid för smala och/eller långa sugledningar minskar VC kapacitet.


 Öppningen för avgångsluften (B) får varken var stängd eller drosslad.

2. Smörjoljan (lämpliga sorter se Service) skall fyllas på vid (H) på oljeavskiljningshuset till översta markeringen på oljenivågaset (I). Stäng öppningen.

3. Eluppgifterna för motorn är angivna på motorns informationsbricka (N). Motorerna motsvarar DIN/VDE 0530 och tillhör skyddsklass IP 54 och isolationsklass F. Vederbörligt kopplingsschema finns i motorns anslutningslåda. Motorns eluppgifter skall överensstämma med strömart, spänning, nätfrekvens och tillåten strömstyrka.

4. Motorn ansluts via motorskydd. Som avlastning till anslutningskablar föredras en PG-skruvkoppling.

Vi rekommenderar användning av motorskydd med fördröjd urkoppling, då motorn vid start kan bli överbelastad för en kort stund.

 De elektriska installationerna får bara utföras av behörig elektriker enligt EN 60204. Vakuumpumpen skall förses med en huvudströmbrytare.

Driftstart (Bild 1 och 2)

1. Starta motorn och kontrollera rotationsriktningen (O).

2. Anslut sugledningen (A).

3. Vid eventuell korrigering av rotationsriktningen, starta pumpen på nytt, låt den gå i två minuter, slå sedan av motorn igen. Fyll på olja vid behov (H). Detta måste göras för att helt fylla oljekylaren. Påfyllningen får ej ske när pumpen är i drift.

4. Driften ställs in genom att man vrider på inställningsbulten (X) (se Bild 3).

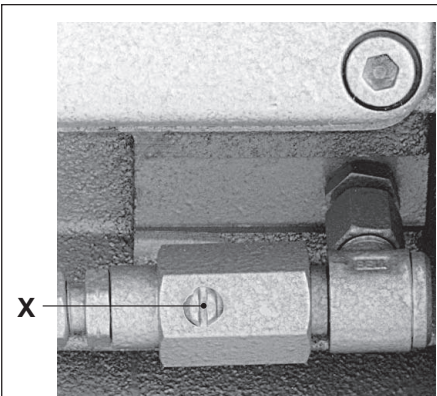
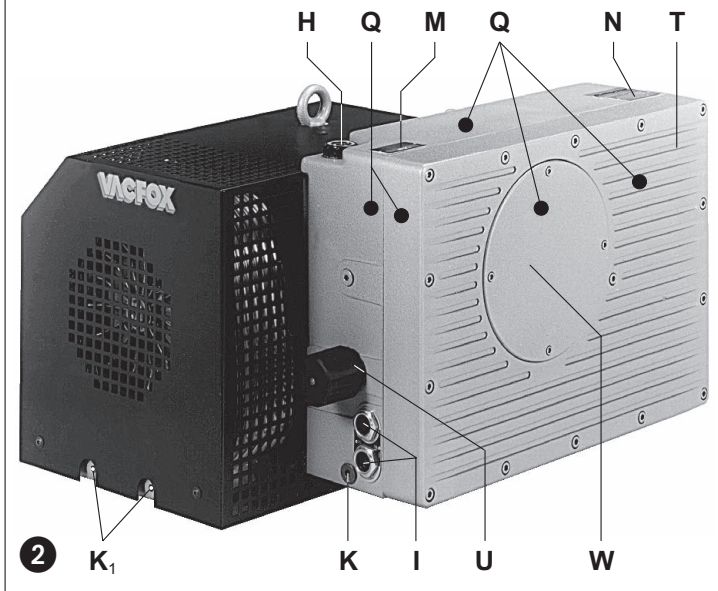
5. Vakuumregleringsventilen (tillbehör):

Vakuumnivån ställs in genom att man vrider på regleringsknappen enligt symbolen.

Risker för servicepersonal

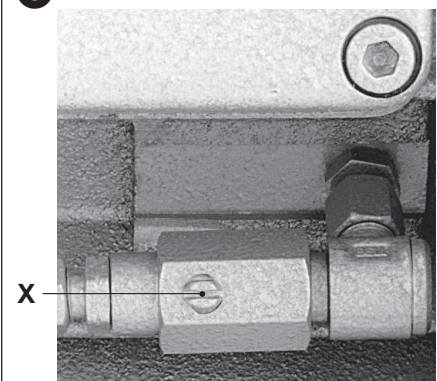
1. **Bullernivå:** Den högsta tillåtna ljudnivån (ogynnsam riktning och belastning) i förhållande till DIN 45635 Del 13 (motsvarande 3.GSGV) finns angivet i tabell i "Appendix". Vid kontinuerligt arbete med VC rekommenderar vi användning av hörselskydd för att undvika hörselskador.

2. **Oljeaerosoler i avgångsluften:** Även om VC har ett mycket effektivt oljeavskiljningssystem, kan det inte undgås att det finns en viss mängd oljeaerosoler i avgångsluften. Inandning av denna luft kan vara hälsovådligt och en god ventilation av den lokal där VC är installerad rekommenderas.



Finvakuum: 0,5 till 100 mbar (abs.)

3




Grovvakuum: 10 till 500 mbar (abs.)

Service och underhåll

 Vid service av VACFOX rörliga eller strömledande delar är det vederbörligt att dra ur stickproppen eller slå av huvudströmbrytaren och försäkra sig om att den inte kan slås på av misstag. Genomför ingen service när VC är driftvarm.

Skaderisk föreligger genom kontakt med heta maskindelar och/eller het olja.

1. Luftfiltrering

 Vid otillräcklig service av luftfiltret minskar pumpens kapacitet.

Filter, utsugningsluft: sugfilter (f_1) måste rengöras från föroreningar genom tvättning eller genomblåsning. Alternativt byt ut filtret.

Filterhuset (D) tas bort genom att lossa på skruvarna (s). Avlägsna silfiltret (f_1) (Bild 4).

Filter, gasballastventil: pumpen arbetar med en gasballastventil (U). De inbyggda filterpatronerna (f_2) måste rengöras från föroreningar med tryckluft. Genom att lossa på skruven (g_2) och avlägsna plastkåpan (h_2) kan filterdelarna rengöras alternativt bytas ut. Montering sker i omvänd ordning (Bild 5).

Filterpatronen, tillbehör: filterpatronen i det vakuumtåta insugningsfiltret (ZVF) respektive partikelfilter (ZFP) skall beroende på föroreningsgrad rengöras med tryckluft alternativt bytas ut. Filterpatronen kan tas ut efter att häftena har lossats.

2. Smörjning (Bild 2)

Kontrollera oljenivån regelbundet. Första oljebytet skall ske efter 500 drifttimmar (se oljeavtappningsskruven (K)). Försättningsvis skall oljan bytas var 500-2000 drifttimme. Vid hög partikelansamling skall oljan bytas oftare.

Även oljan i oljekylaren (se oljeavtappningsskruv (K_1)) skall bytas. Man får bara använda smörjolja motsvarande DIN 51 506 grupp VC/VCL eller annan av tillverkaren rekommenderad syntetisk olja.

Oljans viskositet skall motsvara ISO-VG 100 enligt DIN 51519.


Av tillverkaren rekommenderade oljesorter: MULTI-LUBE 100 (mineralolja) och SUPER-LUBE 100 (syntetisk olja) (se oljerekommendationsbrickan (M)).

Vid drift i höga temperaturområden (omgivnings- eller insugningstemperatur över +30 grader C, dåligt med kylluft, 60 Hz drift osv) kan intervallerna mellan oljebytana förlängas, genom att man använder en syntetisk olja.

 Den förbrukade oljan skall hanteras enligt de gällande miljöskyddsbestämmelserna.

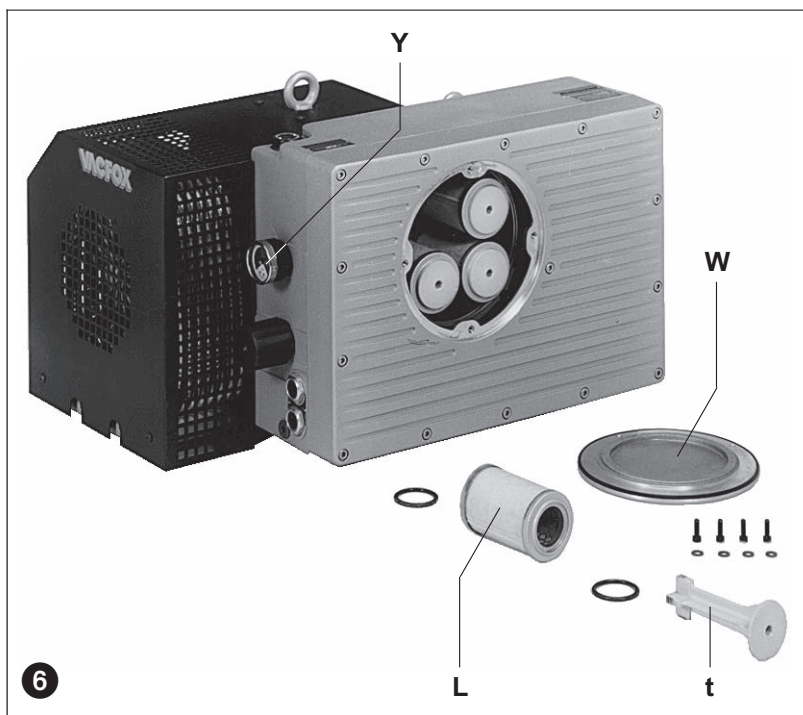
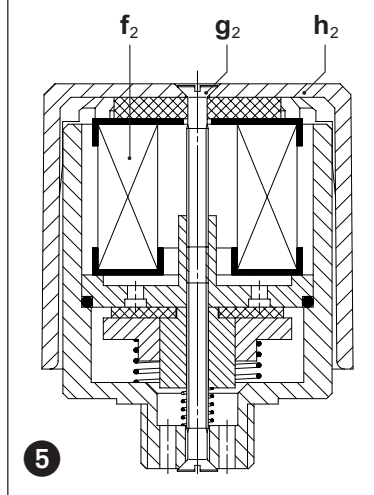
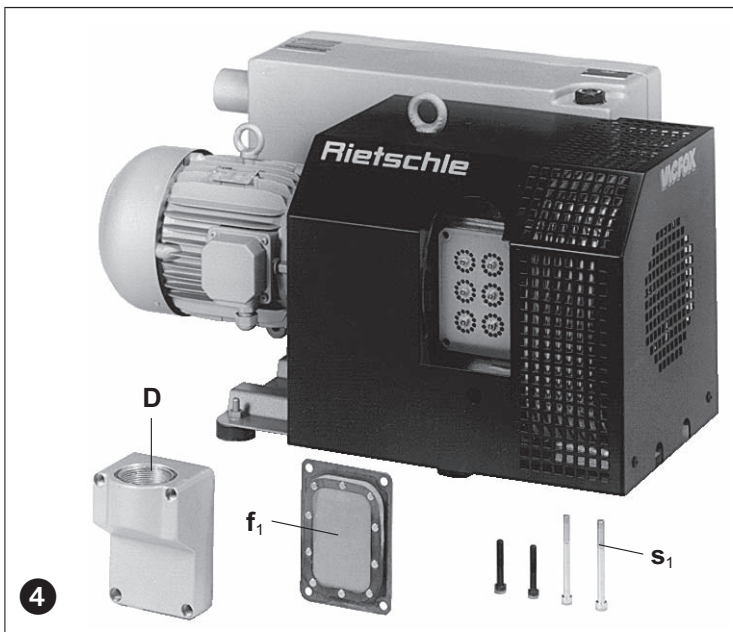
Vid byte av oljesort skall oljeavskilningshuset och oljekylaren tömmas helt.

3. Oljeavskiljare (Bild 6)

 Kraftigt smutsade oljeavskilningsfilter kan leda till förhöjd temperatur, vilket i extremfall kan leda till självantändning av smörjoljan.

Oljeavskilningselementen kan vid lång drifttid bli förorenade av insugna smutspartiklar. (Strömåtgången och pumpens temperatur stiger). Vi rekommenderar därför att efter 2000 drifttimmar eller vid ett filtermotstånd från 0,7 bar (se manometer (Y) → tillbehör) skall dessa bytas. Rengöring är ej möjlig. Byte: skruva av locket (W). Lossa plastskruven (t) och stoppa ner oljeavskilningselementet (L). O-ringarna kan återanvändas.

Montering sker i omvänd ordning.



4. Koppling (Bild 7)

Beroende på arbetsbelastning blir kopplingsgummina (k) utsatta för slitage, och skall då och då kontrolleras. Slitaget märks genom att ett metalliskt ljud uppstår när pumpen är i gång.



Defekta kopplingsgummin kan orsaka axelhaveri.

Vi kontroll stäng av motorn (m). Lossa skruvarna (s₅). Kopplingshalvan (q) dras av. Om kopplingsgummina (k) är skadade, ta bort säkerhetsringen (l) från kopplingsbulten (r) och byt kopplingsgummina (k). Låt distansringen (p) vara. Kontrollera kopplingsbulten (r) och byt ev. ut den. Skruva av ventilatorkåpan (v₁) och ta säkerhetsringen (l₁). Dra av kopplingen (q₁) med ventilatorn (v) från pumpaxeln. Lossa muttern (u) och skivan (u) och byt kopplingsbulten.

Montering sker i omvänd ordning.

Fel och åtgärder

1. Vakuumpumpen stängs av genom motorskyddet:

- 1.1 Nätspanningen/frekvensen stämmer inte överens med motoruppgifterna.
- 1.2 Anslutningen till motorklämplattan är ej korrekt.
- 1.3 Motorskyddet är ej korrekt inställt.
- 1.4 Motorskyddet löses ut för fort.

Åtgärd: Använd ett motorskydd som tillåter kortvarig överbelastning vid start (konstruktion med kortslutnings- och överbelastningsutlösare enligt VDE 0660 del 2 respektive IEC 947-4).

- 1.5 Vakuumpumpen respektive oljan är för kall.
- 1.6 Smörjoljan har för hög viskositet.
- 1.7 Oljeavskiljningselementen är smutsiga.
- 1.8 Mottrycket på pumpens avgångssida är för högt.

2. Kapaciteten är otillräcklig:

- 2.1 Insugningsfiltret är smutsigt.
- 2.2 Sugledningen är för lång och/eller för smal.

3. Maxvakuüm uppnås ej:

- 3.1 Otätthet på sugsidan eller i systemet.
- 3.2 Fel oljeviskositet.
- 3.3 Inställningsbulten (X) är ej korrekt inställd.

4. Vakuumpumpen blir för varm:

- 4.1 Omgivnings- eller insugningstemperaturen är för hög.
- 4.2 Kyl luften hindras.
- 4.3 Fel som vid 1.6, 1.7 och 1.8.

5. Den utsugna luften innehåller synlig oljerök:

- 5.1 Oljeavskiljningselementen är ej korrekt isatta.
- 5.2 Olämplig olja används.
- 5.3 Fel som vid 1.7, 1.8, 4.1 och 4.2.

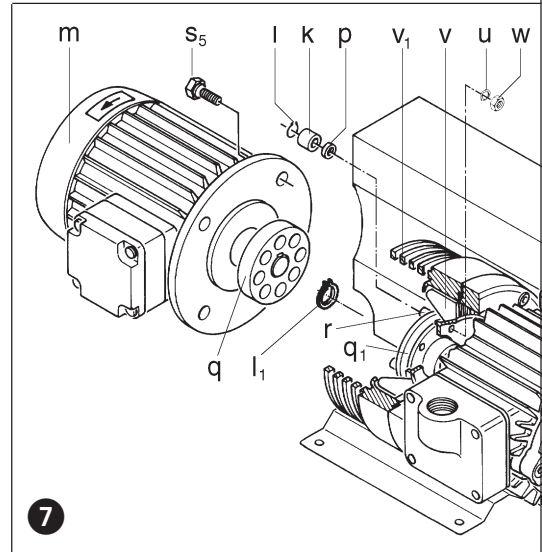
6. Vakuumpumpen bullrar onormalt:

Anmärkning: ett hamrande ljud från lamellerna vid kallstart är normalt, vid tilltagande temperatur upphör ljudet inom två minuter.

- 6.1 Kopplingsgummina är förslitna (se Skötsel).
- 6.2 Pumphuset är förslitet.
Åtgärd: Reparation av tillverkaren eller godkända verkstäder.
- 6.3 Vakuümregelringsventilen vibrerar. Åtgärd: Byt ut ventilen.
- 6.4 Lamellerna är skadade.
- 6.5 Fel som vid 1.5 och 1.6.

7. Vatten i oljan:

- 7.1 Pumpen suger in vatten.
Åtgärd: Installera vätskeavskiljare före pumpen.
- 7.2 Pumpen suger in mer vattenånga än den kan hålla kvar i gasfas.
Åtgärd: Kontakta oss för att erhålla en extra stor gasballastventil.
- 7.3 Pumpen arbetar endast under korta perioder och når därför inte sin normala driftstemperatur.
Åtgärd: Låt pumpen arbeta med stängd sugsida under en period, tills vattnet i olja försvunnit.



Appendix:

Reparationer: vid reparationer på plats måste huvudströmmen till motorn kopplas ifrån av behörig elektriker så att den inte kan gå i gång av misstag. Vid reparationer rekommenderar vi att man tar kontakt med tillverkaren eller annan servicefirma som har avtal med leverantören. Detta gäller särskilt vid garantireparationer. Förteckning över godkända serviceföretag kan fås av tillverkaren. För att återinstallera vakuumpumpen i drift efter reparation se "Installation" och "Driftstart".

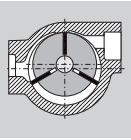
Transport inom företaget: Vid lyft och annan transport av vakuumpumpen VC skall transportöglorna på ventilatorkåpan och motorhuset användas. Om detta skulle falla använd en kabel att hänga upp pumpen i. Vikter se tabell.

Lagerhållning: Vakuumpumpen skall lagras i en torr omgivning med en normal luftfuktighet. Vid lång lagringstid (längre än 3 månader) rekommenderas användning av konserveringsolja.

Avfallshantering: De utslitna delarna är specialavfall och skall hanteras enligt landets avfallsstadgar.

Reservdelslista: E 232 → VC 200 / VC 300

VC		200	300
Ljudnivå (max.)	dB(A)	50 Hz	75
		60 Hz	79
Vikt (max.)	kg	50 Hz	144
		60 Hz	161
Längd	mm	50 Hz	775
		60 Hz	880
Bredd	mm	584	632
Höjd	mm	425	425
Påfyllningsmängd	l	6	8



Alipainepumput

VC

VACFOX

VC 200

VC 300

Pumppumallit

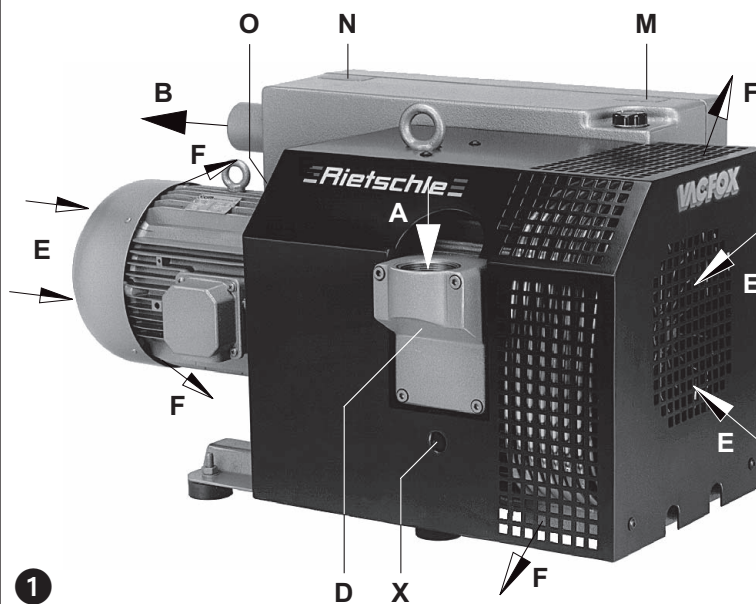
Tämä käyttöohje on voimassa öljyvoidelluille lamellipumpuille: VC 200 ja VC 300
Nimelliskapasiteetit 200 ja 300 m³/h, 50 Hz. Pumppauskäyrät on esitetty teknisellä erittelylehdellä D 232.

Laitekuvaus

VC 200 ja VC 300 alipainepumput on varustettu imusihdillä, ulospuhalluksen öljynerotus-suodatuksella, kahdella jäähdytyspuhaltimella ja imupuolen takaiskuventtiilillä, joka estää öljyn pääsyn pumppuun sen ollessa pysähdyksissä. Ylimääräinen öljy pumppun pesässä saattaa vioittaa lamelleja pumppun käynnistyessä. Kaasuntasausventtiili estää veden kondensoitumisen aiheuttaman öljyn emulgoitumisen. Kaasuntasausventtiili voidaan tarvittaessa säätää toimimaan normaalia kosteammassa käyttötilanteessa.

Sähkömoottori on kolmivaiheinen laippamoottori TEFV, joka on kytketty pumppuun kytkimen välityksellä.

Lisävarusteet: Alipaineensäädin (ZRV), takaiskuventtiili (ZRK), pölysuodatin (ZFP), imusuodatin (ZVF), käynnistimet ja alipainemittarit.



Soveltuvuus

! Rietschle VC 200 ja VC 300 soveltuvat teollisuuskäyttöön ts. suojalaitteet ovat EN DIN 294 taulukko 4 mukaiset yli 14 vuotiaille käyttäjille.

Minimialipainetaso voidaan valita (säätöruuvi X) joko 0,5 mbar tai 10 mbar.

Jatkuvassa käytössä alipainealueet ovat:

0,5 mbar - 100 mbar (abs) tai 10 - 500 mbar (abs)

Pumppun toimiessa yli 10 minuuttia toimintapainealueen ulkopuolella saattaa ulospuhalluksen öljynerotuksen teho alentua.

! Laite ei sovellu nestemäinen vesi, liuosten, aggressiivisten tai leimahtavien kaasujen/höyryjen pumppaukseen.

Pumppu sietää rajoitetun määrän kosteutta höyrymäisessä muodossa, kts. taulukko I 200.

Leimahtavien ja aggressiivisten kaasujen pumppaus on mahdollista vain erikois-malleilla noudattamalla turvaohjetta XT 2.

Noudata happea kuljettaessasi turvallisuusohjetta XT 3.

! Pumppun imu ja ympäristölämpötila on oltava alueella 5°C - 40°C. Toimittaessa muilla lämpötila-alueilla, ota yhtys laitteen myyjään.

Toimittaessa räjähdysvaarallisia alueita on käytettävä ex-suojattuja erikois-malleja.

Ulospuhalluksen vastapaine ei saa ylittää + 0,1 bar.

! Kaikissa käytöissä joissa alipainepumppun pysähtyminen voi aiheuttaa mahdollisen vaaratilanteen henkilöille tai muille laitteille on laitteisto varustettava riittävästi suoja- ja varolaitteilla.

BT 232

1.5.2000

Werner Rietschle GmbH + Co. KG

Postfach 1260

79642 SCHOPFHEIM
GERMANY

☎ 07622 / 392-0

Fax 07622 / 392300

E-Mail: info@rietschle.com

http://www.rietschle.com

Tamrotor Kompressorit Oy

Martinkyläntie 39
01720 VANTAA / FINLAND

☎ 09 / 75 17 61

Fax 09 / 75 17 62 95

E-Mail: mailbox@
tamrotor-kompresso

Käyttö (kuvat 1 ja 2)

Pumpun käydessä normaalissa käyttölämpötilassa saattaa pumpun pintalämpötila olla kohdassa Q yli 70 °C. VAROITUS! Älä koske.

Imusuodattimen kotelon (D), öljyntäyttö aukkojen (H ja H₁), öljymäärän tarkastuslasin (I), öljyntyhjennysaukkojen (K ja K₁), kaasuntasausventtiilin (U) ja öljynerotinkotelon (T) eteen on jätettävä riittävä (suositus 500 mm) vapaa tila huoltotoimenpiteitä varten. Jäähdytysilman sisäänmenon (E) ja ulospuhalluksen (F) eteen on jätettävä vähintään 200 mm vapaa tila. Ulostulevaa lämmennytää jäähdytysilmaa ei saa kierrättää uudelleen pumpun jäähdytykseen.

VC pumpumallit on asennettava vaakatasoon.

Asennettaessa pumppu yli 1000 m merenpinnanyläpuolelle pumpun kapasiteetti alenee. Tarvittaessa ota yhteys laitteen myyjään.

Asennettaessa pumppu lattialle sitä ei tarvitse kiinnittää. Vaikka pumpun käynti on lähes värinätön suosittelemme värinänvaimennuksen käyttöä asennettaessa pumppu erilliselle asennusalustalle.

Asennus (kuvat 1 ja 2)

Noudata pumpun käytössä ja asennuksessa voimassa olevia kansallisia standardeja.

1. Alipaineyhde (A) sijaitsee imusuodatinkotelossa (D). Ulospuhallusyhde (B) voidaan tarvittaessa putkittaa. (Huom! ulospuhalluksen painehäviö max. 0,1 bar).

Pitkä ja/tai pieni imulinja saattaa aiheuttaa pumpun kapasiteetin alenemisen. Ulospuhallusaukkoa ei saa peittää edes osittain.

2. Tee pumpun öljyntäyttö suosituksen mukaisella öljyllä (kts. kohta huolto), yhde (H) öljyn-erotussäiliössä, öljymäärän ylempään tarkastuslasin (I) kohdalle. Varmista, että täyttötulppa on suljettu kunnolla.
3. Pumpun sähköiset tiedot on merkitty tyyppikilpeen (N) tai sähkömoottorin kilpeen. Moottorit ovat DIN/VDE 0530 mukaisia, IP 54 B tai F luokan moottoreita. Liitäntäkaavio löytyy moottorin kytkentärasista ellei pumppu ole valmiiksi varustettuna pistokeliitännällä. Varmista, että moottorin liitäntätiedot, jännite, virta ja taajuus ovat oikeat.
4. Kytke moottori käynnistimeen. Suosittelemme käytettäväksi ylivirtasuojalla varustettua käynnistintä, joka on varustettu ylivirtasuojan hidastusreleellä. Erityisesti kylmäkäynnistyksessä saattaa virta-arvo hetkellisesti ylittyä. Käynnistimen kaapeloinnissa on käytettävä vedonpoistimia ja kaapeliholkkeja.

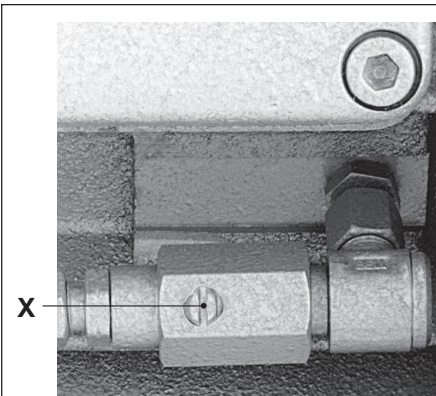
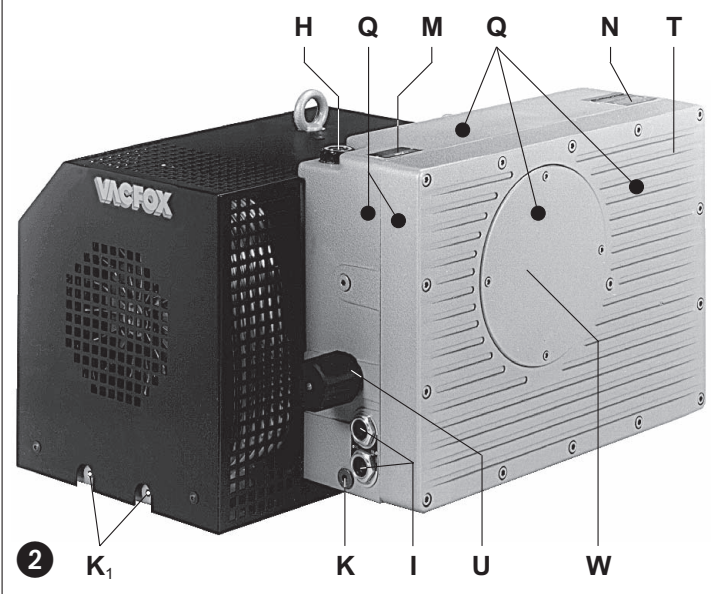
Sähkökytkennät saa suorittaa vain ammattitaitoinen henkilö, ohje EN 60204. Pääkytkimen asentaa tilaaja.

Käyttöönotto (kuvat 1 ja 2)

1. Tarkista pyörimissuunta (nuoli O) käynnistämällä/pysäyttämällä pumppu.
2. Kytke pumppu imulinjaan (yhde A).
3. Käytä pumppu kaksi minuuttia. Pysäytä pumppu ja lisää öljyä (täyttöaukko H) ylempään tarkastuslasiin (I). Toista toimenpide kunnes jäähdytyn on täytynyt. Öljyn täyttöaukkoa ei saa avata pumpun käydessä.
4. Pumpun toiminta-alue valitaan kääntämällä ruuvia X (kts. kuva 3).
5. Alipaineentaso voidaan säätää lisävarusteena toimitettavan säätöventtiilin avulla.

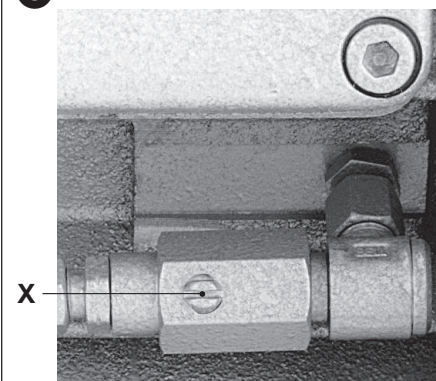
Riskit käyttäjälle

1. **Melu:** Pumpun äänitaso on mitattu DIN 45635 osa 3 (3. GSGV) mukaisesti. Arvot on ilmoitettu tämän käyttöohjeen lopussa olevassa taulukossa. Työskenneltäessä pidempiaikaisesti käynnissä olevan pumpun läheisyydessä suosittelemme käytettäväksi asianmukaisia kuulosuojaimia mahdollisen kuulovamman estämiseksi.
2. **Öljysumu:** Erittäin tehokkaasta öljynerotuksesta huolimatta ulospuhallusilma saattaa sisältää hyvin pieniä määriä öljysumua, joka on havaittavissa hajuna. Säännöllisesti hengitettynä tämä saattaa aiheuttaa terveysriskin. Siksi asennustila on varustettava riittävällä ilmanvaihdolla.



0,5 - 100 mbar (abs.)

3



10 - 500 mbar (abs.)

Huolto ja korjaus



Korjaus- ja huoltotoimenpiteiden ajaksi pumppu on pysäytettävä ja kytkettävä irti sähkö- ja alipaineverkosta. Pumpua ei saa voida käynnistää toimenpiteiden aikana. Pumpun on annettava jäähtyä ennen toimenpiteiden aloittamista, koska normaalissa käyttölämpötilassa pumpun pintalämpötila ja öljyn lämpötila ovat vaarallisen korkeat.

1. Ilman suodatus



Pumpun kapasiteetti laskee jos imusuodattimia ei huolleta kunnolla.

Suodattimet imupuolella: Pumpun sisäänrakennettu imusihti (f_1) on puhdistettava pesemällä tai puhaltamalla paineilmalla säännöllisesti riippuen imuilman mukana tulevasta lian määrästä.

Tarvittaessa imusihti on vaihdettava. Imusihti irroitetaan avaamalla ruuvi (s_1) imukappaleesta (D) (kuva 4)

Kaasuntasausventtiilin suodatin: Kaasuntasausventtiilin (U) sisään rakennettu suodatin (f_2) puhdistetaan tarvittaessa puhaltamalla paineilmalla. Suodatin irroitetaan avaamalla ruuvi (g_2) ja irrottamalla säätöpyörä (h_2). (kuva 5)

Imusuodatin: Lisävarusteena toimitettava imusuodatin (ZVF) tai pölysuodatin (ZFP) puhdistetaan säännöllisesti. Suodatin voidaan puhdistaa paineilmalla avaamalla suodatinkotelon kiinnikkeet.

2. Voitelu (kuva 2)

Tarkasta öljymäärä säännöllisesti. Ensimmäinen öljynvaihto suoritetaan 500 käyttötunnin jälkeen.

(tyhjennystulppa K) Seuraavat öljynvaihdot 500 - 2000 käyttötunnin välein. Jos imuilma on pölyistä on öljynvaihtoväli lyhyempi. Tyhjennä myös jäädytin tyhjennysaukko (K_1).

Pumpussa saa käyttää vain DIN 51506 ryhmä VC/VCL tai synteettisiä öljyjä. Viskositeetti ISO-VG 100 DIN 51519 mukaisesti. Suositellavat Rietschle öljyt ovat MULTI-LUBE 100 (mineraaliöljy) ja SUPER-LUBE 100 (synteettinen), öljytyypit on merkitty kilpeen (M).

Jos pumpu toimii kuumissa olosuhteissa, ympäristölämpötila yli 30 °C, riittämätön jäähdytys tai suuri pyörimisnopeus suosittelemme synteettistä öljyä.



Käytetty öljy ja suodattimet on hävitettävä kansallisten määräysten mukaisesti.

Öljymerkkiä vaihdettaessa on järjestelmä tyhjennettävä huolellisesti (jäädytin ja öljynerotusjärjestelmä).

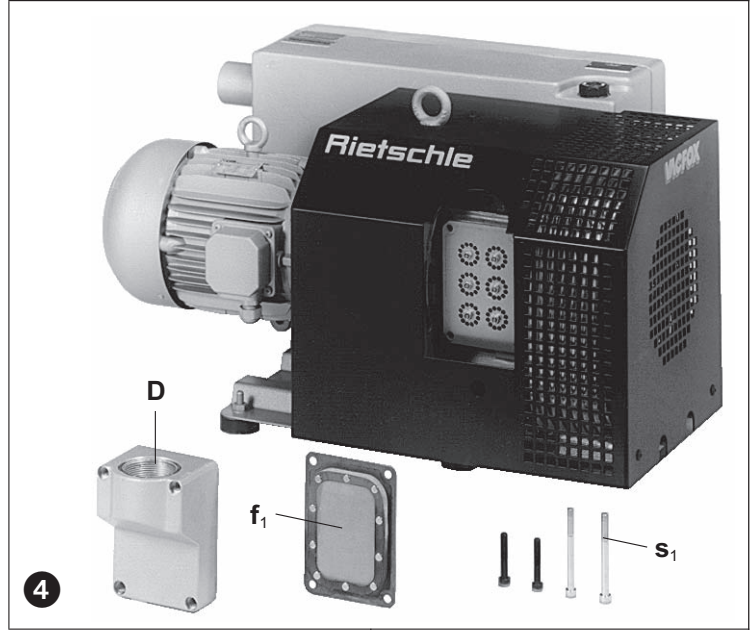
3. Öljynerotus (kuva 6)



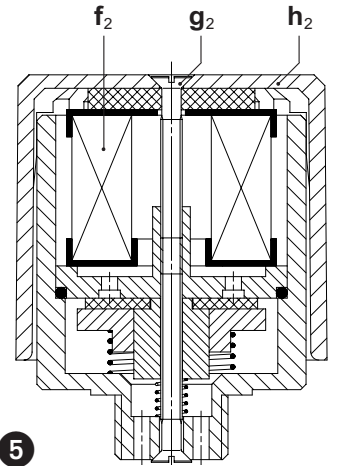
Tukkeentuneet öljynerottimet nostavat pumpun käyntilämpötilaa ja tummentavat öljyn.

Koska tukkeentuneet öljynerottimet nostavat pumpun käyntilämpötilaa ja virrankulutusta suosittelemme, että erottimet vaihdetaan 2000 käyttötunnin välein tai kun painehäviö on 0,7 bar (lisävaruste mittari Y). Öljynerotussuodattimia ei voi puhdistaa.

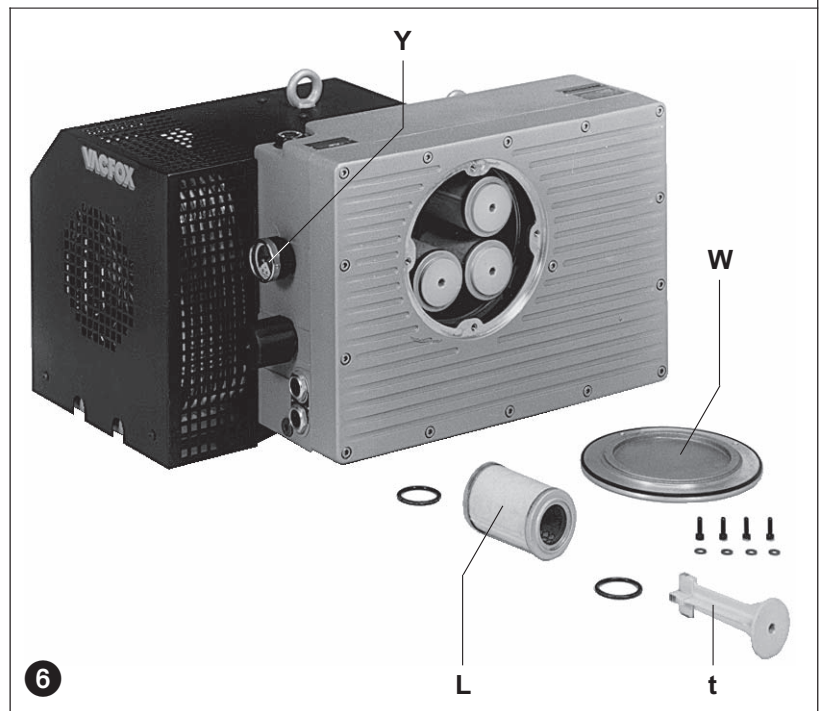
Suodattimet vaihdetaan irrottamalla huoltokansi (W) ja avaamalla muovikiinnikkeet (t).



4



5



6

4. Kytkin (kuva 7)

Kuluneet kytkinkumit (k) aiheuttavat naksahdavan äänen pumpun käynnistyksessä. Rikkoontuneet kytkinkumit saattavat aiheuttaa vahinkoa, ääritilanteessa jopa rikkoo pumpun akselin.



Tarkasta kytkinkumit seuraavasti.

Pysäytä moottori ja kytke laite irti alipaine- ja sähköverkosta. Avaa ruuvit (s₅). Poista moottori yhdessä moottorin kytkinpuolikkaan (q) kanssa. Jos kytkinkumit (k) ovat kuluneet avaa lukko-rengas (l) kytkinpultista (r), vaihda kumit, jätä tukirengas (p) paikoilleen, tarkista pultit (r) ja vaihda tarvittaessa. Irrota puhaltimenkotelo (v₁), irrota lukko-rengas (l₁) poista kytkin ja puhallin (v) yhdessä akselilta, avaa mutteri (w) ja alus-levy (u), vaihda kytkimen pultit.

Vianetsintä

1. Käynnistin pysäyttää alipainepumpun

- 1.1 Tarkista jännite ja taajuus
- 1.2 Tarkista liitännät
- 1.3 Säädä käynnistin
- 1.4 Tarkista ylivirtasuojia ja sen viive
- 1.5 Pumppu on liian kylmä
- 1.6 Öljy on liian jäykkää
- 1.7 Öljynerotussuodattimet ovat tukossa
- 1.8 Ulospuhallusputkiston painehäviö on liian suuri

2. Riittämätön imukapasiteetti

- 2.1 Imusuodatin ja imusihti ovat tukossa
- 2.2 Imuputkisto on liian pitkä ja ahdas

3. Pumppu ei saavuta minimi alipainetta

- 3.1 Pumpussa tai putkistossa on vuoto
- 3.2 Öljyn viskositeetti on väärä

4. Pumppu käy liian kuumana

- 4.1 Korkea ympäristölämpötila
- 4.2 Jäähdytysilman kierto on estynyt
- 4.3 Katso kohdat 1.6, 1.7 ja 1.8

5. Ulospuhallusilma sisältää näkyvää öljyä

- 5.1 Öljynerotussuodattimet on asennettu väärin
- 5.2 Väärä öljy
- 5.3 Katso kohdat 1.7, 1.8, 4.1 ja 4.2

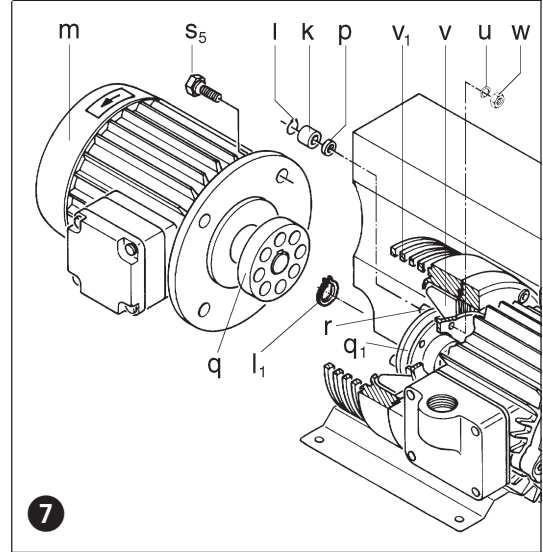
6. Pumpun käyntiääni on meluisa

Huom: Lamelleista tuleva napsahdava ääni pumpun käydessä kylmänä on normaalia. Ääni häviää kun pumppu saavuttaa normaalin käyntilämmön.

- 6.1 Kytkinkumit ovat kuluneet
- 6.2 Sylinteri on kulunut
- 6.3 Akiapineen säätöventtiili on äänekkäs
- 6.4 Lamellit ovat vioittuneet
- 6.5 Katso kohdat 1.5 ja 1.6

7. Pumpun öljyyn on emulgoitunut vettä

- 7.1 Pumppu saa vettä imuilman mukana. Asenna imupuolelle vedenerotin
- 7.2 Pumppuun tulee enemmän vesihöyryä kuin kaasuntasausventtiili pystyy käsittelemään
Säädä tai tarvittaessa asenna tehokkaampi kaasuntasausventtiili.
- 7.3 Pumppu käy hyvin lyhyitä käyntijaksoja eikä saavuta normaalia käyntilämpötilaa.



Yleisohjeet:

Korjaukset asennuspaikalla: Kaikkien huolto ja korjautoimenpiteiden ajaksi pumppu on irroitettava sähkö- ja alipaineverkosta niin, että pumpun käynnistäminen on estetty. Huolto- ja korjaustoimenpiteet saa suorittaa vain koulutuksen saanut henkilö, joka tietää kaikki mahdolliset vaaratilanteet. Korjauksen jälkeen ensikäynnistys suoritetaan tämän käyttöohjeen mukaisesti.

Nostaminen ja kuljettaminen: Pumppu on varustettu nostosilmukoilla, joita on käytettävä pumpun nostoissa. Jos nostosilmukoita ei ole on pumpun nostaminen suoritettava asianmukaisia nostoliinoja käyttämällä. Pumpun paino on ilmoitettu oheisessa taulukossa.

Varastointi: VC pumput varastoidaan kuivassa lämpimässä tilassa. Jos pumppu varastoidaan yli kolmen kuukauden ajaksi suosittelemme käytettäväksi ruosteestoöljyä normaalin öljyn sijasta.

Jätteet: Kulutusosat ja tarvikkeet on hävitettävä kansallisten määräysten mukaisesti.

Varaosalistat: E 232 → VC 200 / VC 300

VC		200	300
Äänitaso, max	dB(A)	50 Hz	75
		60 Hz	79
Massa, max	kg	50 Hz	144
		60 Hz	161
Pituus	mm	50 Hz	775
		60 Hz	880
Leveys	mm	584	632
Korkeus	mm	425	425
Öljytilavuus	l	6	8