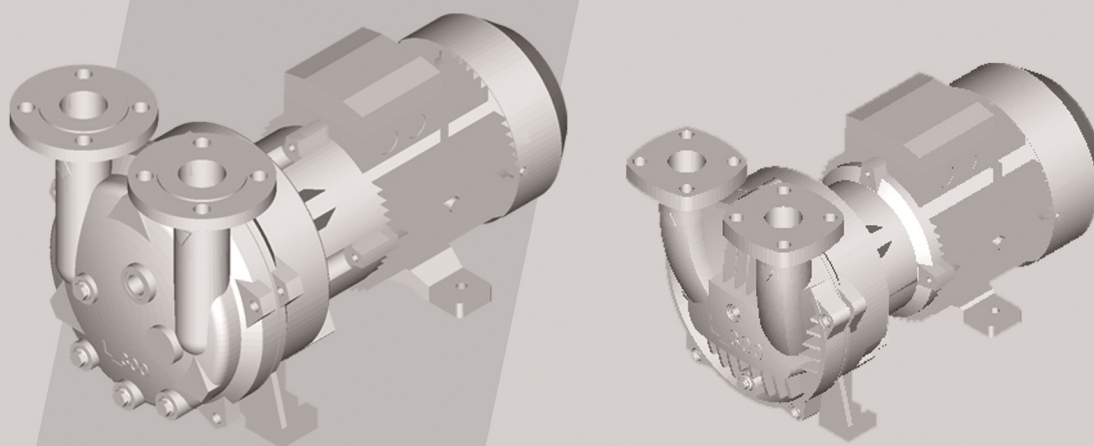


## Ersatzteilliste L-BV5 | Spare Part List L-BV5

2BV5110 | 2BV5111 | 2BV5121 | 2BV5131 | 2BV5161  
nur | only 2BV5...-.....-S/M



**L-Serie**  
**L-Series**

Flüssig-  
keitsring  
*Liquid Ring*



© 2018 Gardner Denver Deutschland GmbH · Industriestraße 26 · 97616 Bad Neustadt · Germany

Weitergabe sowie Vervielfältigung, Verbreitung und / oder Bearbeitung dieses Dokumentes, Verwertung und Mitteilung seines Inhaltes sind verboten, soweit nicht ausdrücklich gestattet. Zuwiderhandlungen verpflichten zu Schadenersatz. Alle Rechte für den Fall der Patenterteilung, Gebrauchsmuster- oder Geschmacksmustereintragung vorbehalten.

Replication, distribution and / or editing of this document and the use and distribution of its content is prohibited unless explicitly permitted. Violation obligates compensation for damages.  
All rights reserved in case of the issue of a patent, utility patent or design patent.

**Gardner**  
**Denver**

## DEUTSCH

**Allgemeine Hinweise**

Bitte geben Sie bei der **Ersatzteilbestellung** neben der Teile-Bestellung und der Teile-Nummer auch stets den kompletten L-BV5-Bestellnummer und die Maschinenummer an. Bestellnummer und Maschinenummer sind aus den Schildangaben ersichtlich. Die Teile-Bezeichnung muss mit der Bezeichnung in der Ersatzteilliste übereinstimmen.

Bestellbeispiel:

**2BV5110-0KH01-8S**  
BN9 99 9999 99 001  
Laufrad 047

## ENGLISH

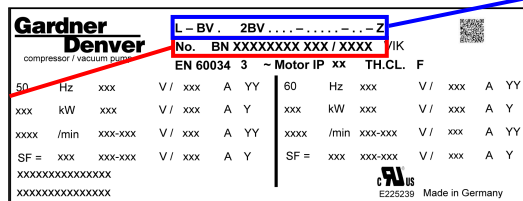
**General instructions**

When ordering spare parts, please state part designation, part number, complete order number of L-BV5 unit and serial number. Order number and serial number are indicated on the nameplate. The part designation should correspond to the designation in the spare parts list.

Ordering example:

**2BV5110-0KH01-8S**  
BN9 99 9999 99 001  
Impeller 047

Maschinenummer  
Serial number



Bestellnummer  
Order number

## DEUTSCH

**Ersatzteile**

vom Werk lieferbar

## ENGLISH

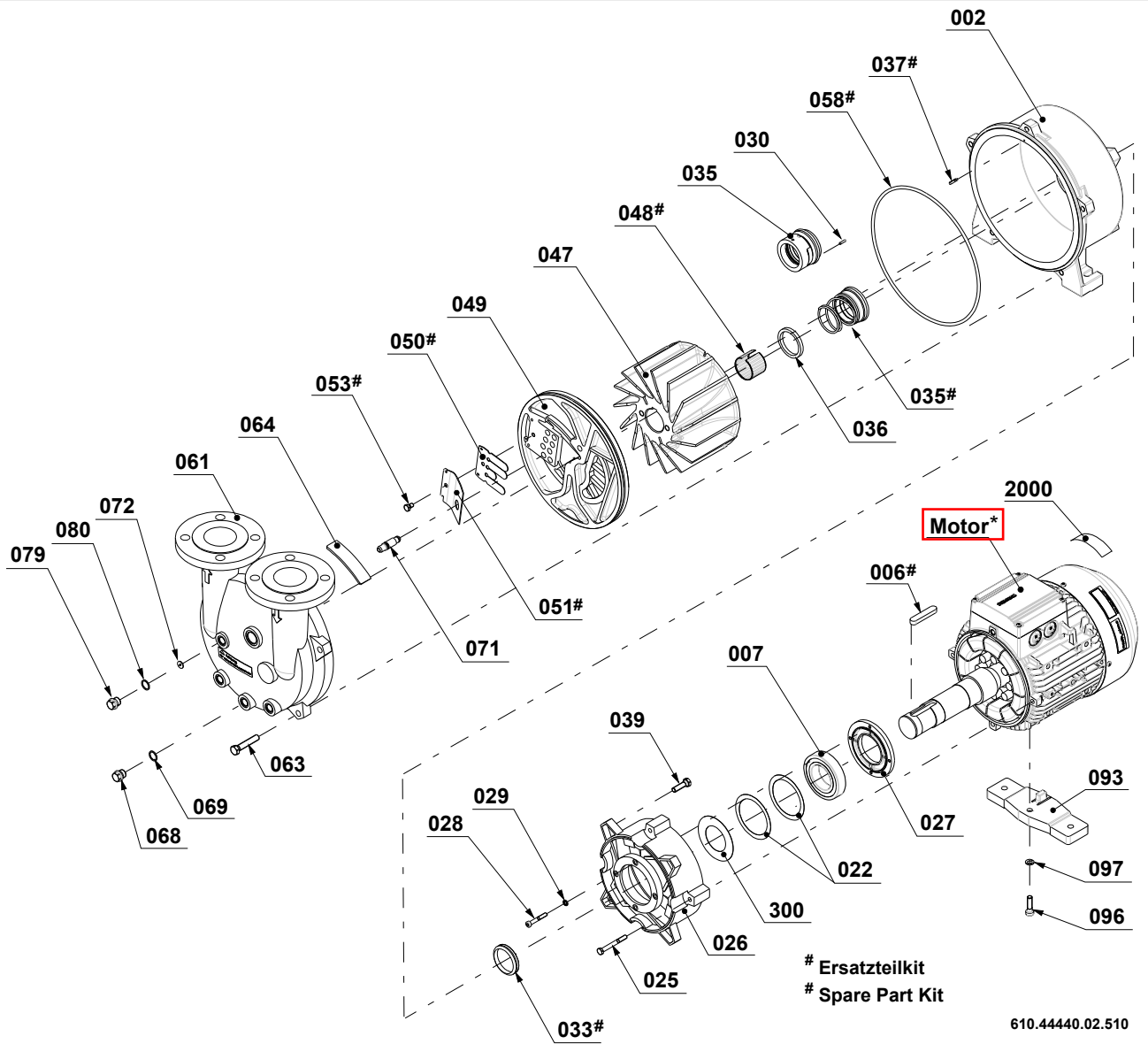
**Spare parts**

available from the factory

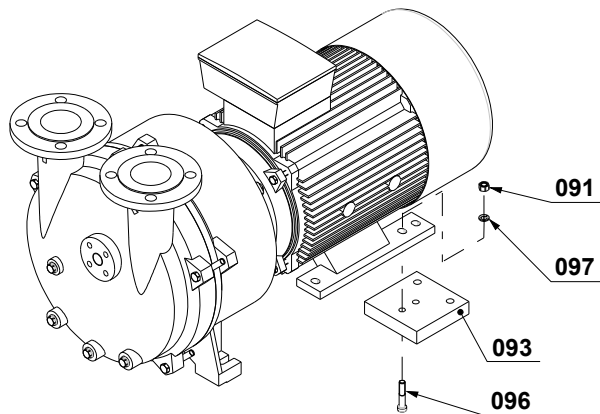
Nr.	Bezeichnung des Teils	No.	Description
<b>001*</b>	Motorgehäuse, vollständig	<b>001*</b>	Motor housing, complete
002	Pumpengehäuse	002	Pump housing
<b>005*</b>	Motorläufer	<b>005*</b>	Rotor
006	Passfeder	006	Parallel key
007	Rillenkugellager	007	Deep-groove ball bearing
008	Rillenkugellager	008	Deep-groove ball bearing
022	Passscheibe	022	Shim ring
025	Schraube	025	Screw
026	Lagerschild	026	End shield
027	Lagerdeckel	027	Bearing cover
028	Schraube	028	Screw
029	Dichtscheibe	029	Sealing washer
030	Spannstift	030	Spring-type straight pin
033	V-Ring	033	V-ring
035	Gleitringdichtung	035	Mechanical seal
036	Scheibe	036	Washer
037	Spannstift	037	Spring-type straight pin
039	Schraube	039	Screw
<b>042*</b>	Klemmenkasten, komplett	<b>042*</b>	Terminal box, complete
047	Laufrad	047	Impeller
048	Toleranzring	048	Tolerance ring
049	Steuerscheibe	049	Port plate
050	Ventilplatte	050	Valve plate
051	Fangplatte	051	Intercepting plate
053	Schraube	053	Screw

Nr.	Bezeichnung des Teils	No.	Description
058	O-Ring	058	O-Ring
061	Pumpendeckel	061	Pump cover
063	Schraube	063	Screw
064	Platte	064	Plate
068	Schraube	068	Screw
069	Dichtring	069	Sealing ring
071	Rohr für Kavitationsschutz	071	Hose for cavitation protection
072	Scheibe	072	Washer
079	Schraube	079	Screw
080	Dichtring	080	Sealing ring
091	Mutter	091	Nut
093	Fuß	093	Base
096	Schraube	096	Screw
097	Federring	097	Spring lock washer
300	Scheibe	300	Washer
409	Mutter	409	Nut
<b>410*</b>	O-Ring	<b>410*</b>	O-Ring
<b>450*</b>	Lagerschild	<b>450*</b>	End shield
451	Schraube	451	Screw
452	Radial-Wellendichtring	452	Rotary shaft lip type seal
<b>455*</b>	Federband	<b>455*</b>	Spring strap
459	Mutter	459	Nut
467	Federscheibe	467	Spring lock washer
<b>500*</b>	Lüfterhaube	<b>500*</b>	Fan cowl
<b>501*</b>	Außenlüfter	<b>501*</b>	External fan
502	Scheibe	502	Washer
503	Schraube	503	Screw
504	Tülle	504	Grommet
<b>505*</b>	Passfeder	<b>505*</b>	Parallel key
<b>506*</b>	Sicherungsring	<b>506*</b>	Retaining ring
506	Scheibe	506	Washer
650	Klemmenbrett, komplett	650	Terminal box board, complete
2000	Leistungsschild	2000	Rating plate
KIT	Ersatzteilkit	KIT	Spare part kit
	* Diese Teile sind nur bis Ende 2018 lieferbar		* These parts are only available until end of 2018

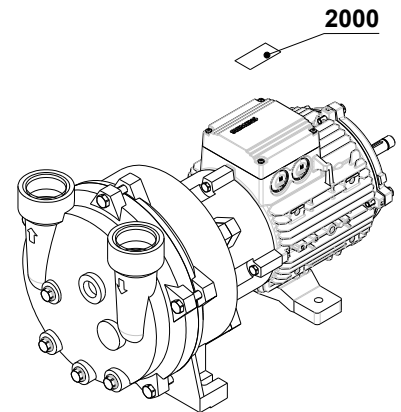
2BV5



2BV5161 mit Motogröße 2 / 2BV5161 with Motorsize 2



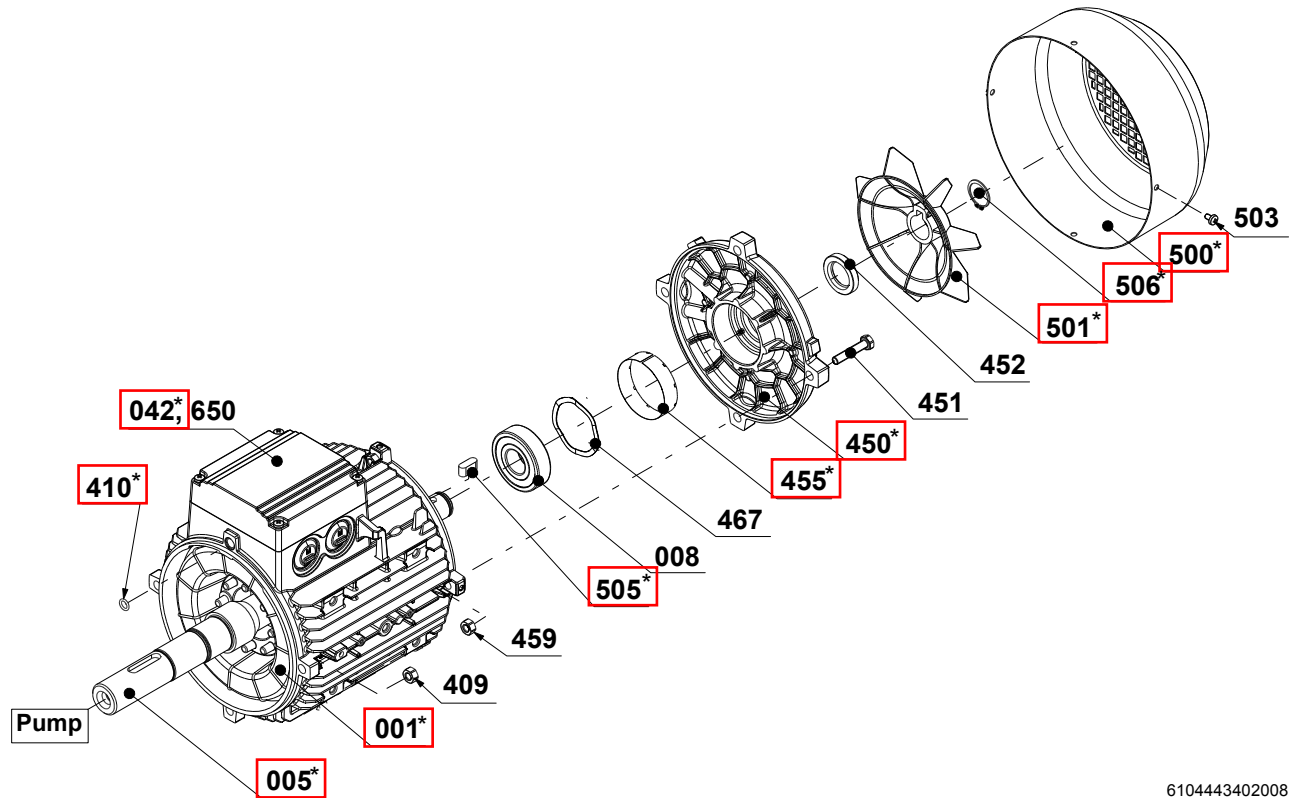
2BV5 für/for 2BL



\* Diese Teile sind nur bis Ende 2018 lieferbar

\* These parts are only available until end of 2018

Motor – Motorgröße 0 | motorsize 0  
(für | for 2BV5110, 2BV5111, 2BV5121, 2BV5131, 2BV5161)

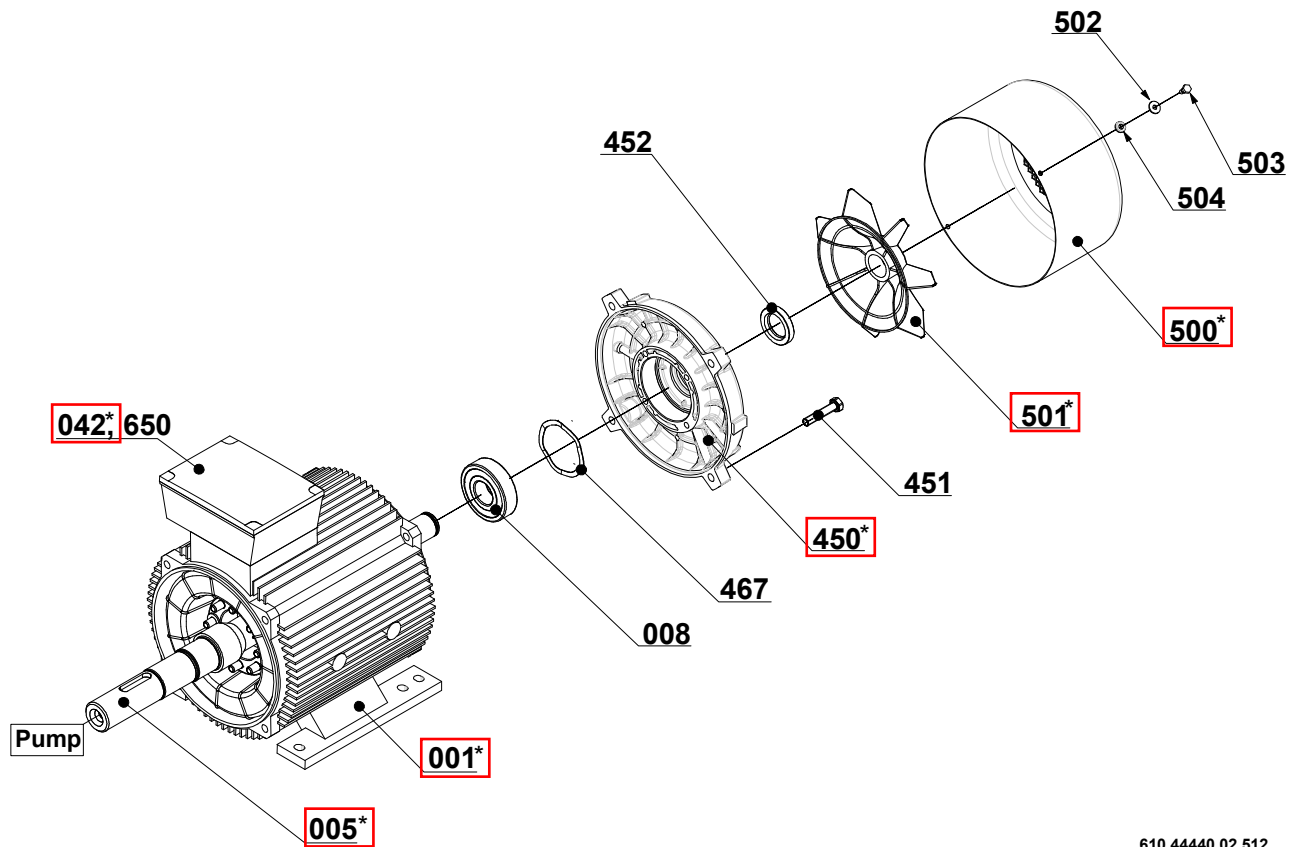


6104443402008

\* Diese Teile sind nur bis Ende 2018 lieferbar

\* These parts are only available until end of 2018

Motor – Motorgröße 2 | motorsize 2  
(für | for 2BV5161)



\* Diese Teile sind nur bis Ende 2018 lieferbar

\* These parts are only available until end of 2018



[www.gd-elmorietschle.de](http://www.gd-elmorietschle.de)  
[er.de@gardnerdenver.com](mailto:er.de@gardnerdenver.com)

---

**Gardner Denver  
Deutschland GmbH**  
Industriestraße 26  
97616 Bad Neustadt · Deutschland  
Tel. +49 9771 6888-0  
Fax +49 9771 6888-4000

Elmo Rietschle is a brand of Gardner Denver

**Gardner  
Denver**

Your Ultimate Source for Vacuum and Pressure