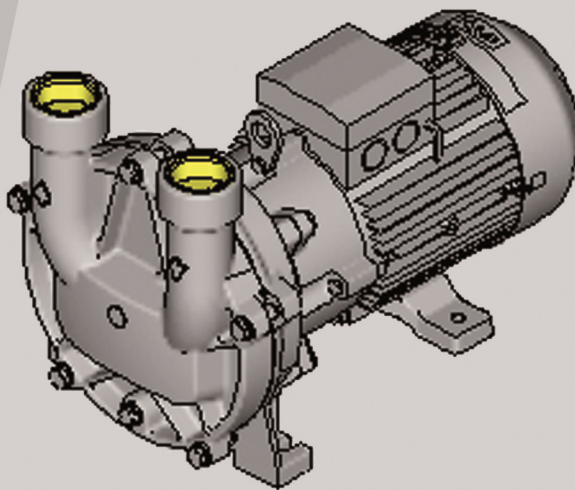
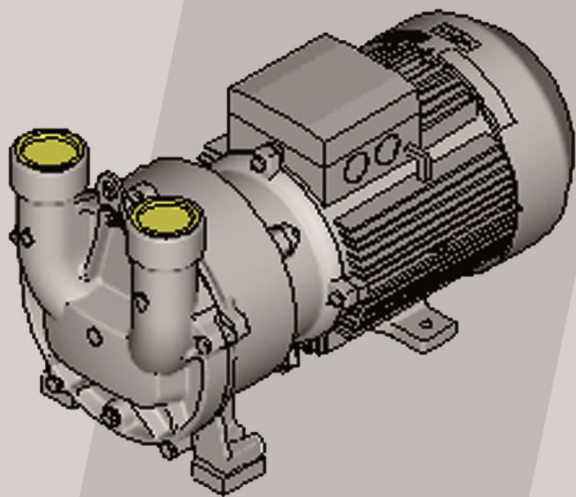


Ersatzteilliste L-BV5 | Spare Part List L-BV5

2BV541. | 2BV542. | 2BV547.
nur | only 2BV5...-.....-S



by Gardner Denver



L-Serie
L-Series

Flüssig-
keitsring
Liquid Ring



© 2018 Gardner Denver Deutschland GmbH · Industriestraße 26 · 97616 Bad Neustadt · Germany

Weitergabe sowie Vervielfältigung, Verbreitung und / oder Bearbeitung dieses Dokumentes, Verwertung und Mitteilung seines Inhaltes sind verboten, soweit nicht ausdrücklich gestattet. Zuwiderhandlungen verpflichten zu Schadenersatz. Alle Rechte für den Fall der Patenterteilung, Gebrauchsmuster- oder Geschmacksmustereintragung vorbehalten.

Replication, distribution and / or editing of this document and the use and distribution of its content is prohibited unless explicitly permitted. Violation obligates compensation for damages.
All rights reserved in case of the issue of a patent, utility patent or design patent.

Gardner
Denver

DEUTSCH

Allgemeine Hinweise

Bitte geben Sie bei der **Ersatzteilbestellung** neben der Teile-Bestellung und der Teile-Nummer auch stets den kompletten L-BV5-Bestellnummer und die Maschinenummer an. Bestellnummer und Maschinenummer sind aus den Schildangaben ersichtlich. Die Teile-Bezeichnung muss mit der Bezeichnung in der Ersatzteilliste übereinstimmen.

Bestellbeispiel:

2BV5410-1GH04-7S
BN xxxxxxxx xxx
Laufrad 047

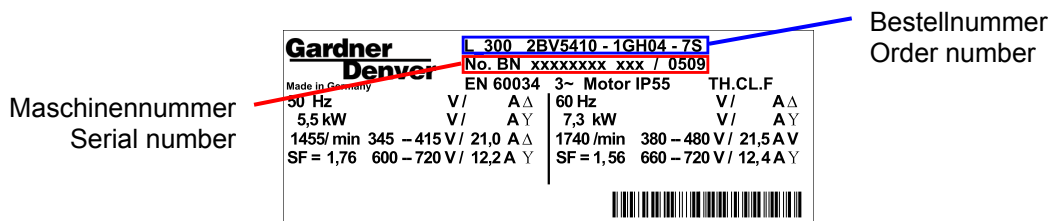
ENGLISH

General instructions

When ordering spare parts, please state part designation, part number, complete order number of L-BV5 unit and serial number. Order number and serial number are indicated on the nameplate. The part designation should correspond to the designation in the spare parts list.

Ordering example:

2BV5410-1GH04-7S
BN xxxxxxxx xxx
Impeller 047



DEUTSCH

Ersatzteile

vom Werk lieferbar

ENGLISH

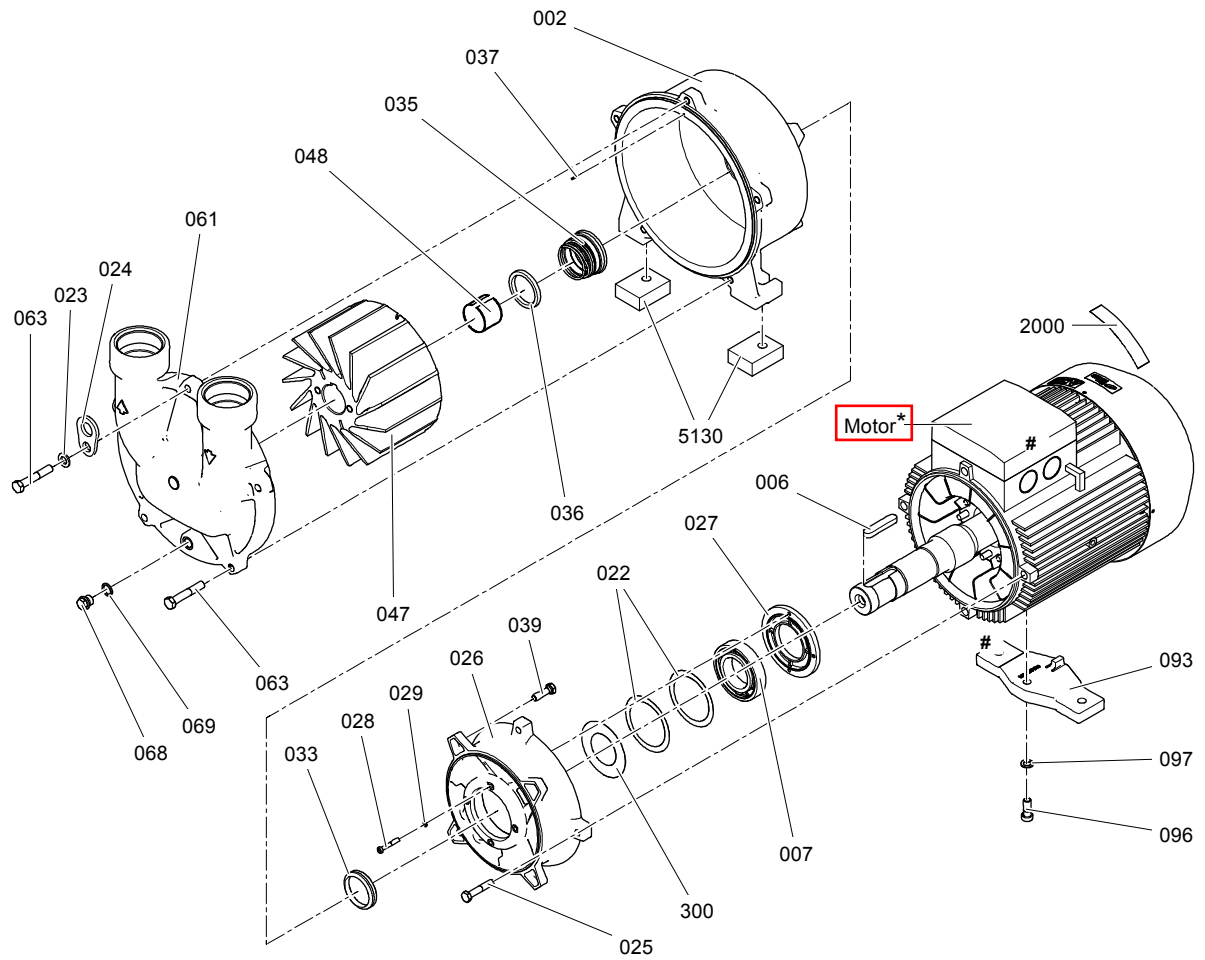
Spare parts

available from the factory

Nr.	Bezeichnung des Teils	No.	Description
001*	Motorgehäuse, vollständig	001*	Motor housing, complete
002	Pumpengehäuse	002	Pump housing
005*	Motorläufer	005*	Rotor
006	Passfeder (nur 2BV5 41.-.G)	006	Parallel key (only 2BV5 41.-.G)
007	Rillenkugellager	007	Deep-groove ball bearing
008	Rillenkugellager	008	Deep-groove ball bearing
022	Passscheibe	022	Shim ring
024	Hebelasche	024	Lifting eye
025	Schraube	025	Screw
026	Lagerschild	026	End shield
027	Lagerdeckel	027	Bearing cover
028	Schraube	028	Screw
029	Dichtscheibe	029	Sealing washer
033	V-Ring	033	V-ring
035	Gleitringdichtung	035	Mechanical seal
036	Scheibe (nur 2BV5 41.-.G)	036	Washer (only 2BV5 41.-.G)
037	Spannstift (nur 2BV5 41.-.G)	037	Spring-type straight pin (only 2BV5 41.-.G)
039	Schraube	039	Screw
042*	Klemmenkasten, komplett	042*	Terminal box, complete
047	Laufrad	047	Impeller
048	Toleranzring	048	Tolerance ring
061	Pumpendeckel	061	Pump cover
063	Schraube	063	Screw
068	Schraube	068	Screw
069	Dichtring	069	Sealing ring

Nr.	Bezeichnung des Teils	No.	Description
093	Fuß	093	Base
096	Schraube	096	Screw
097	Federring	097	Spring lock washer
125	Schraube	125	Screw
148	Toleranzring	148	Tolerance ring
300	Scheibe	300	Washer
409	Mutter	409	Nut
410*	O-Ring	410*	O-Ring
450*	Lagerschild	450*	End shield
451	Schraube	451	Screw
452	Radial-Wellendichtring	452	Rotary shaft lip type seal
455*	Federband	455*	Spring strap
459	Mutter	459	Nut
467	Federscheibe	467	Spring lock washer
500*	Lüfterhaube	500*	Fan cowl
501*	Außenlüfter	501*	External fan
503	Schraube	503	Screw
505*	Passfeder	505*	Parallel key
506*	Sicherungsring	506*	Retaining ring
650	Klemmenbrett, komplett	650	Terminal box board, complete
2000	Leistungsschild	2000	Rating plate
5130	Platte (nur 2BV5 41.-.G)	5130	Plate (only 2BV5 41.-.G)
	* Diese Teile sind nur bis Ende 2018 lieferbar		* These parts are only available until end of 2018

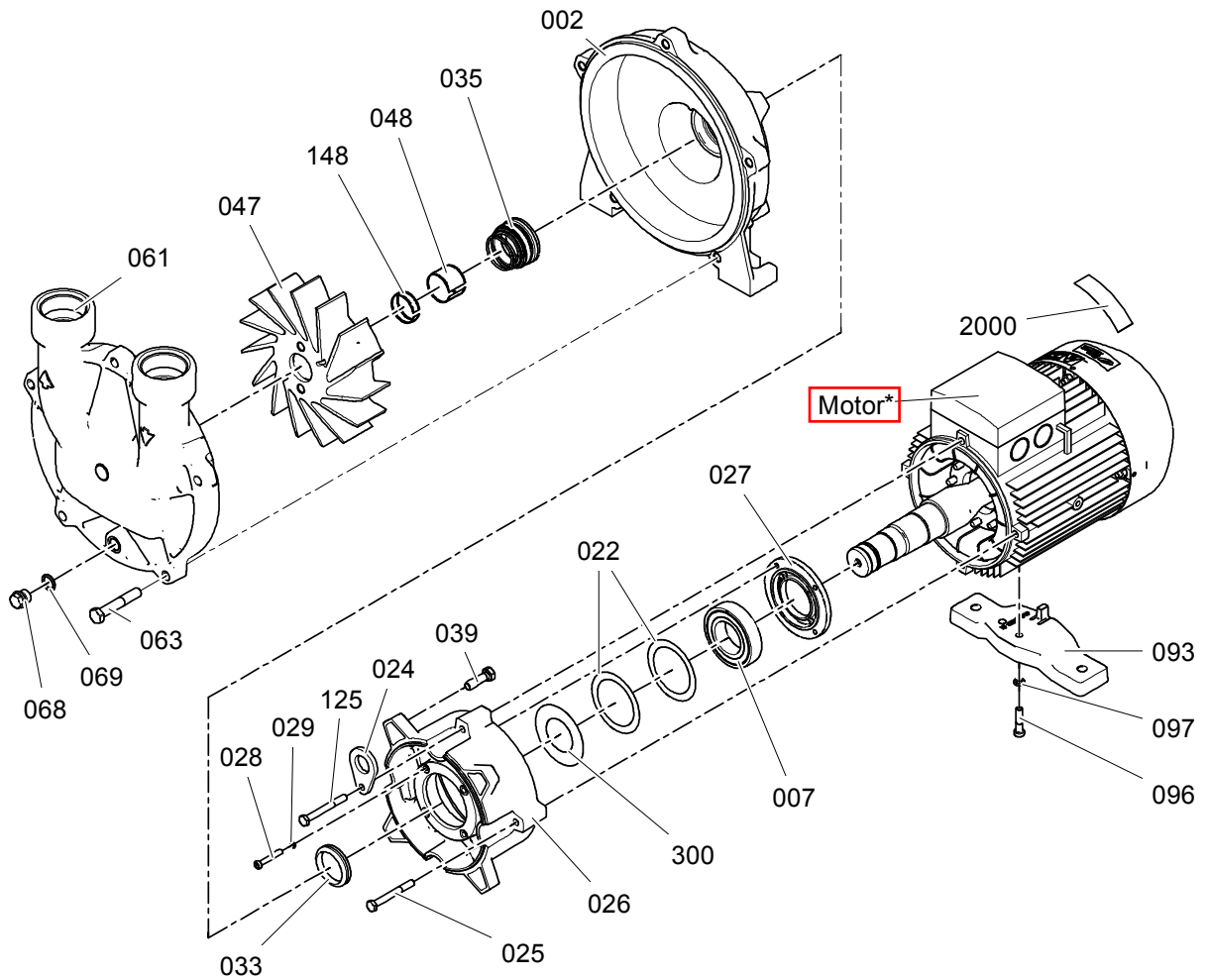
2BV541. 2BV542.



* Diese Teile sind nur bis Ende 2018 lieferbar

* These parts are only available until end of 2018

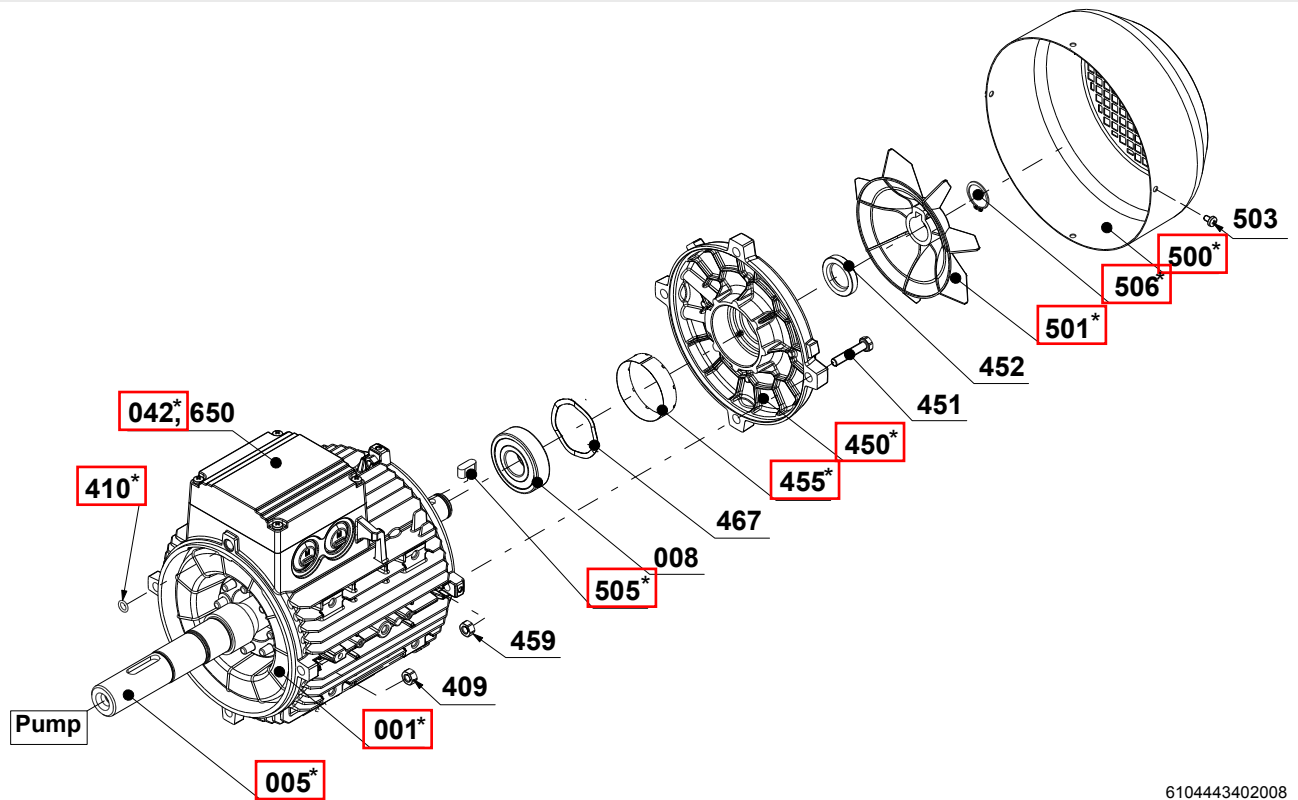
2BV547.



* Diese Teile sind nur bis Ende 2018 lieferbar

* These parts are only available until end of 2018

Motor



6104443402008

* Diese Teile sind nur bis Ende 2018 lieferbar

* These parts are only available until end of 2018



www.gd-elmorietschle.de
er.de@gardnerdenver.com

**Gardner Denver
Deutschland GmbH**
Industriestraße 26
97616 Bad Neustadt · Deutschland
Tel. +49 9771 6888-0
Fax +49 9771 6888-4000

Elmo Rietschle is a brand of Gardner Denver

**Gardner
Denver**

Your Ultimate Source for Vacuum and Pressure