



**Elmo  
Rietschle**

*A Gardner Denver Product*

# Datenblatt Flüssigkeitsringpumpe Data sheet liquidring pump



Serie • Series L-BL2

| S\_200



## Flüssigkeitsringpumpen

mit integriertem Betriebswasserkreislauf

**3 AC; 50/60 Hz**

**Vakuumbetrieb**

Typen · Types 2BL2 041 bis · to 2BL2 341

### Leistungsbereich · Power range:

elektr. Leistung · *electr. output:*

Ansaugdruck · *Inlet pressure:*

Ansaugvolumenstrom · *Suction capacity:*

## Liquid ring pumps

with integrated closed circuit system for operating water

**3 AC; 50/60 Hz**

**Vacuum operation**

0,83 bis · to 11,4 kW

bis · to  $p_1 = 50$  mbar abs.(V)

bis · to 280 m<sup>3</sup>/h

Typen · Types 2BL2 351 bis · to 2BL2 901

### Leistungsbereich · Power range:

elektr. Leistung · *electr. output:*

Ansaugdruck · *Inlet pressure:*

Ansaugvolumenstrom · *Suction capacity:*

7,5 bis · to 2 x 18,0 kW

bis · to  $p_1 = 50$  mbar abs.(V)

bis · to 900 m<sup>3</sup>/h



## Auswahl- und Bestelldaten • Selection and ordering data

Bestell-Nr. <sup>1)</sup>	Motor (IP55)				Schall- druck- pegel	Gewicht
	Fre- quenz	Leistung	Bemessungs- Spannung	Strom		
Order No. <sup>1)</sup>	Motor (IP55)				Sound pressure level	Weight
	Fre- quency	output	rated voltage	current		
	Hz	kW/hp	V	A	dB(A)	kg/lbs
2BL2 041-2AH50-4A	50	0,83/1.1	200 ... 240 Δ / 345 ... 415 Y	5,0 Δ / 2,9 Y	63	38/83.8
	60	1,04/1.4	200 ... 275 Δ / 345 ... 480 Y	5,0 Δ / 2,9 Y	66	
2BL2 061-1AH50-4A	50	1,2/1.6	200 ... 240 Δ / 345 ... 415 Y	9,5 Δ / 5,5 Y	67	55/121
	60	1,6/2.2	200 ... 275 Δ / 345 ... 480 Y	9,5 Δ / 5,5 Y	70	
2BL2 101-2AH50-4A	50	2,4/3.2	200 ... 240 Δ / 345 ... 415 Y	16,6 Δ / 9,6 Y	70	68/150
	60	3,5/4.7	200 ... 275 Δ / 345 ... 480 Y	16,6 Δ / 9,6 Y	74	
2BL2 141-2AH50-4A	50	3,5/5.1	200 ... 240 Δ / 345 ... 415 Y	20,8 Δ / 12,0 Y	73	105/232
	60	5,2/6.9	200 ... 275 Δ / 345 ... 480 Y	20,8 Δ / 12,0 Y	77	
2BL2 251-0KH01-7A	50	4,0/5.4	345 ... 415 Δ	11,0 Δ	70	195/430
	60	6,2/8.3	380 ... 480 Δ	11,5 Δ	74	
2BL2 281-0KH03-7A	50	5,5/7.4	345 ... 415 Δ	16,0 Δ	72	210/463
	60	8,2/11.0	380 ... 480 Δ	16,0 Δ	76	
2BL2 341-0KH03-7A	50	7,5/10.1	345 ... 415 Δ	21,0 Δ	70	225/496
	60	11,4/15.3	380 ... 480 Δ	21,5 Δ	73	

1) einschl. Anschlussstücke • incl. connection parts

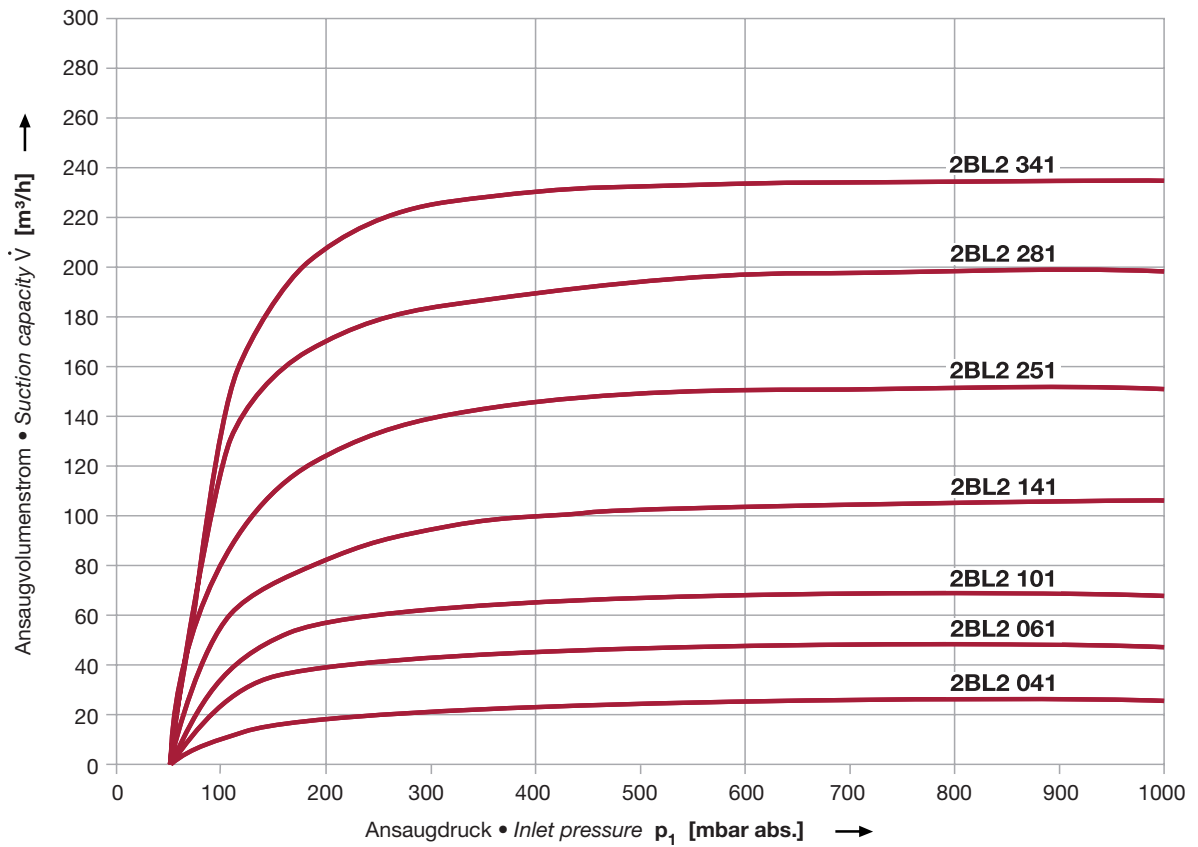
## Andere Spannungen • Other voltages

	2BL2 041...2BL2 141		2BL2 251...2BL2 341	
	2BL2 ...-□ ...-□	□ ...-□	2BL2 ...-□ ...-□	□ ...-□
50 Hz, 3AC				
185...220 V Δ / 320...380 V Y		H 0		H 0
200...240 V Δ / 345...415 V Y		H 4		- -
220...240 V Δ / 380...415 V Y		H 8		H 8
345...415 V Δ		H 7		H 7
500 V Δ		C 5		H 5
60 Hz, 3AC				
200...254 V Δ / 346...440 V Y		H 0		H 0
200...275 V Δ / 345...480 V Y		H 4		- -
220...275 V Δ / 380...480 V Y		H 8		H 8
380...480 V Δ		H 7		H 7
575 V Δ		C 5		H 5

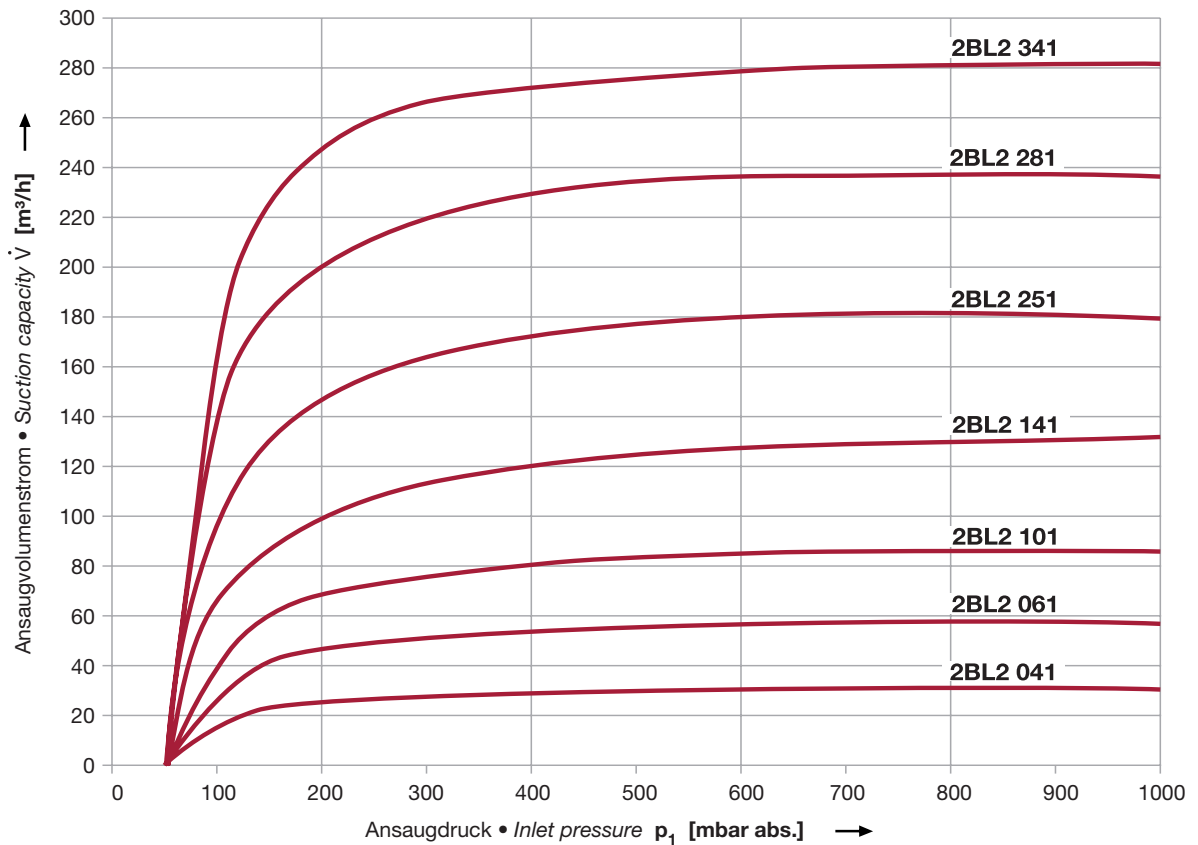
## Materialausführungen • Material versions

	2BL2 041...2BL2 141		2BL2 251...2BL2 341	
	2BL2 ...-□ ...-□	□ ...-□	2BL2 ...-□ ...-□	□ ...-□
Standard • Standard				
Grauguss • Cast iron		-		K
Grauguss/Edelstahl • Cast iron/Stainless steel		A		-
weitere • other				
graugussfrei • free of cast iron		-		R
buntmetallfrei • free of non ferrous metal		C		C
Teil-Edelstahl • partially stainless steel		-		B
Edelstahl • Stainless steel		-		H

50 Hz Auswahldiagramm • Selection diagram



60 Hz Auswahldiagramm • Selection diagram





## Auswahl- und Bestelldaten • Selection and ordering data

Bestell-Nr.	Motor (IP55)					Schalldruck- pegel	Leergewicht ca.
	Frequenz	Leistung	Bemessungs- Spannung	Strom	Service- faktor <sup>1)</sup>		
Order No.	Motor (IP55)					Sound pressure level	Net weight approx.
	Frequency	output	rated voltage	current	Service factor <sup>1)</sup>		
	Hz	kW	V	A		dB(A)	kg
2BL2 351-0 . H03-7A	50	7,5	360 - 415 Δ	38 Δ	1,3	75	500
	60	11,4	415 - 480 Δ	39 Δ	1,00	76	
2BL2 501-0 . H02-7A	50	12,0	360 - 415 Δ	36,5 Δ	1,25	75	570
	60	18,0	415 - 480 Δ	41,5 Δ	1,00	76	
2BL2 801-0 . H01-7A	50	2 x 11,0	360 - 415 Δ	2 x 29,0 Δ	1,20	76	775
	60	2 x 16,2	415 - 480 Δ	2 x 32,5 Δ	1,00	80	
2BL2 901-0 . H02-7A	50	2 x 12,0	360 - 415 Δ	2 x 36,5 Δ	1,25	77	925
	60	2 x 18,0	415 - 480 Δ	2 x 41,5 Δ	1,00	79	

Δ K: Standardausführung • Standard version

Δ H: Edelstahlausführung • Stainless steel version

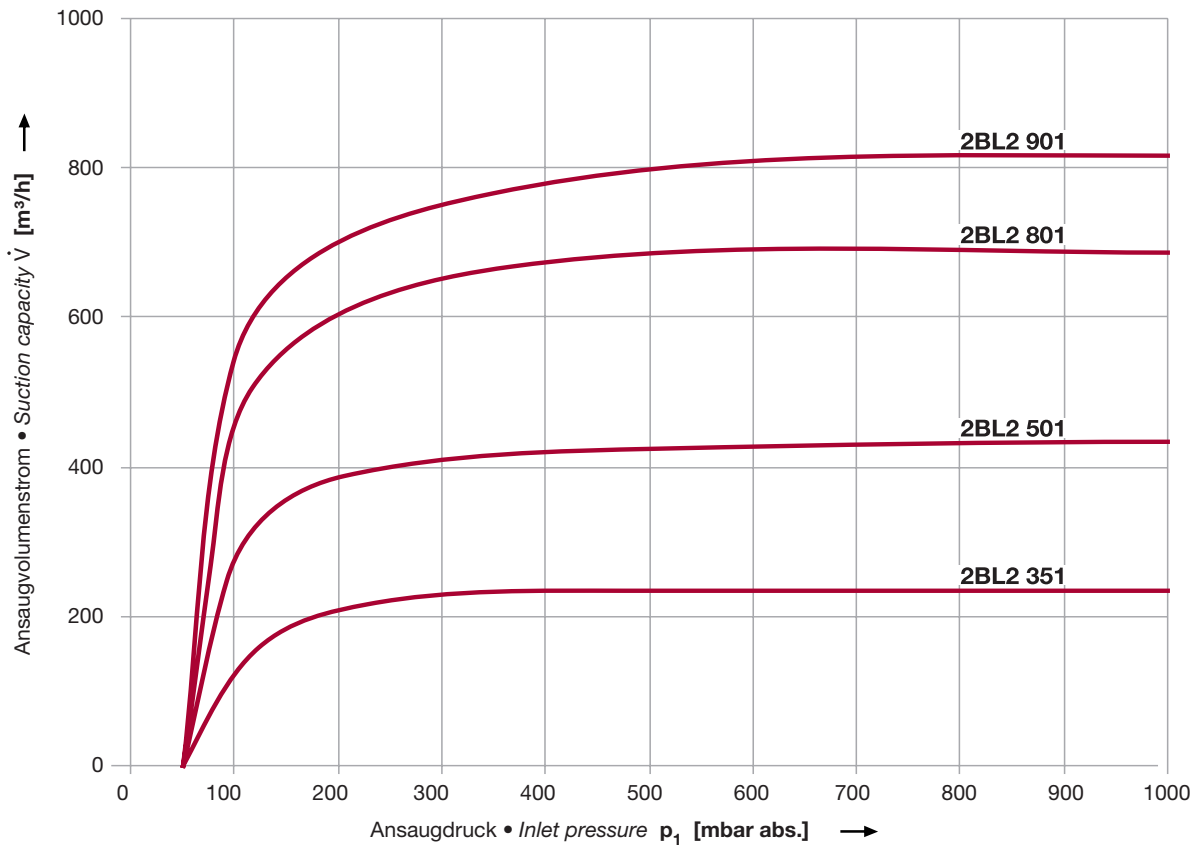
1) Der Servicefaktor (Reserve des Motors) bezieht sich auf die angegebene Bemessungsleistung bei Standardbedingungen; die Stromangaben sind Maximalwerte.  
The service factor (motor reserve) relates to the specified rated output under standard conditions; current specifications are max. values.

## Werkstoffe • Materials

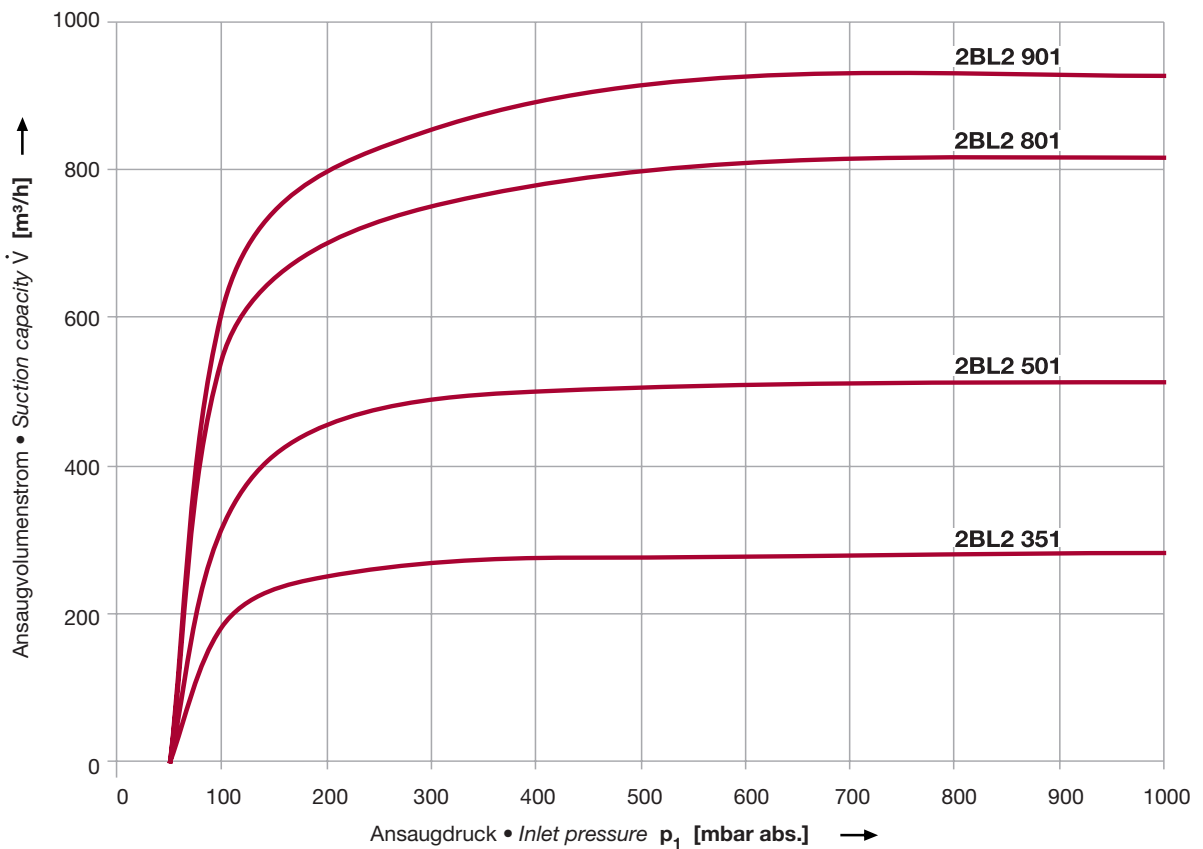
Werkstoffe	K-Ausführung	H-Ausführung
Materials	K-Version	H-Version
<b>Blockpumpe • Block pump</b>		
Gehäuse • Casing	Grauguss, beschichtet • Cast iron, coated	alle Komponenten in Edelstahl all components in stainless steel
Steuerscheibe, Deckel • Port plate, Cover	Grauguss • Cast iron	
Laufrad • Impeller	Guss-Aluminiumbronze • Cast aluminium bronze	
<b>Kondensationskühler • Condensation cooler</b>	Edelstahl • Stainless steel	
<b>Abscheider • Separator</b>	Stahl, verzinkt • Galvanised steel	
<b>Verrohrung • Pipework</b>	PE, PCV	

Andere Materialausführungen auf Anfrage. Optional lieferbar: Schaltkasten (Option **S30**), Vorabscheider, CIP-Verrohrung  
Other material versions upon request. Optional: control cabinet (option **S30**), pre-separator, CIP tubing

50 Hz Auswahldiagramm • Selection diagram



60 Hz Auswahldiagramm • Selection diagram

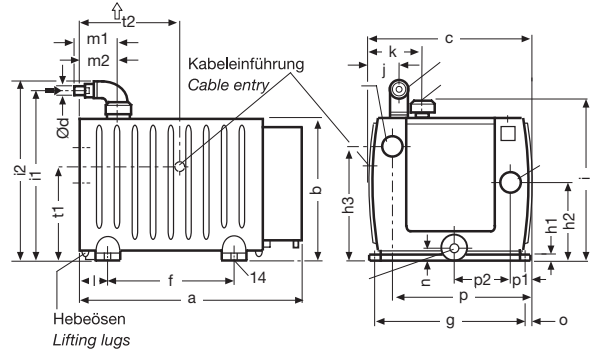
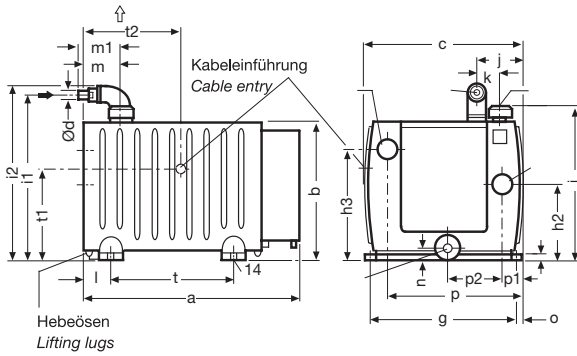




Maße für 2BL2 041 bis 2BL2 341 • Dimensions for 2BL2 041 to 2BL2 341 [mm]

2BL2 041 bis 2BL2 101 • 2BL2 041 to 2BL2 101

2BL2 141

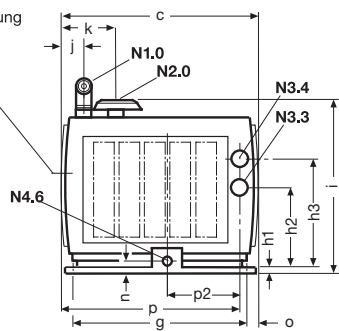
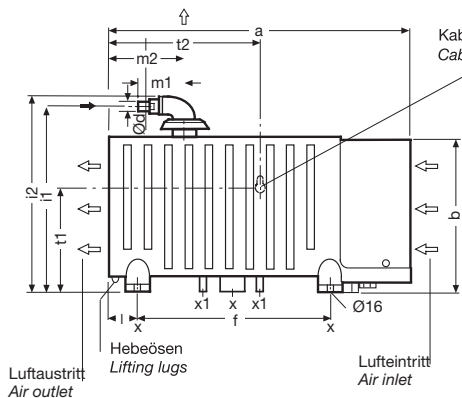


- N1.0** Saugstutzen · Inlet flange
- N2.0** Abluftstutzen · Discharge-air flange
- N3.3** Anschluss Zu- oder Ablaufregler  
Inlet or outlet regulator connection
- N3.4** Einfüllöffnung · Filler opening
- N4.6** Entleerungsöffnung · Drain opening

Typ · Type	a	b	c	f	g	h1	h2	h3	i1	i2	j	k	l	m1
<b>2BL2 041</b>	602	390	432	345	370	25	210	272	463	486	121	70	80	122
<b>2BL2 061</b>	743	436	572	450	495	25	218	278	522	553	178	108	85	162
<b>2BL2 101</b>	761	436	572	450	495	25	218	278	522	553	178	108	85	162
<b>2BL2 141</b>	920	511	682	570	585	25	179	239	605	636	104	174	90	225

Typ · Type	m2	n	o	p	p1	p2	t1	t2	d (N1.0)	N3.3	N3.4	N4.6
<b>2BL2 041</b>	116	40	36	380	63	148	255	274	R¾ (30)	S56 x 4	S56 x 4	G1
<b>2BL2 061</b>	120	35	39	514	108	180	314	342	R1¼ (50)	S56 x 4	S56 x 4	G1
<b>2BL2 101</b>	120	35	39	514	108	180	314	342	R1¼ (50)	S56 x 4	S56 x 4	G1
<b>2BL2 141</b>	162	35	49	559	81	341	367	419	R1¼ (50)	S56 x 4	S56 x 4	G1

2BL2 251 bis 2BL2 341 • 2BL2 251 bis 2BL2 341



- N1.0** Saugstutzen
  - N2.0** Abluftstutzen
  - N3.3** Anschluss Zu- oder Ablaufregler
  - N3.4** Einfüllöffnung
  - N4.6** Entleerungsöffnung
  - x Auflagepunkte
  - x1 zusätzliche Auflagepunkte bei 2BL2 341
- 
- N1.0** Gas inlet
  - N2.0** Discharge-air flange
  - N3.3** Inlet or outlet regulator connection
  - N3.4** Filler opening
  - N4.6** Drain opening
  - x Supporting points
  - x1 Additional supporting points for the 2BL2 341 model

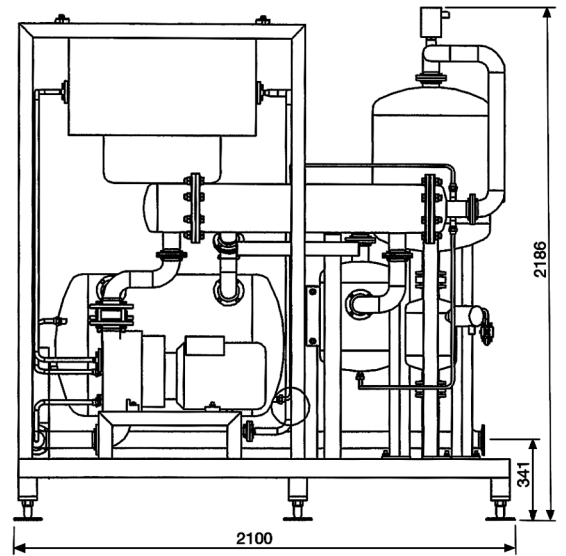
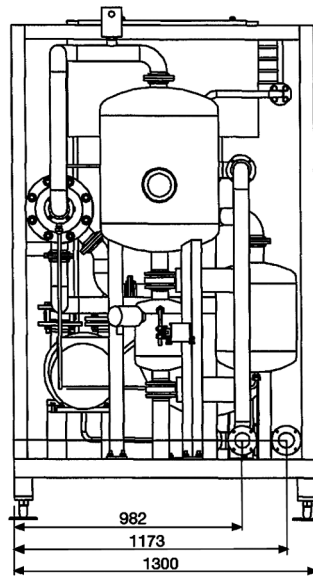
Typ · Type	a	b	c	f	g	h1	h2	h3	i	i1	i2	j	k
<b>2BL2 251 to 2BL2 341</b>	1100	636	841	755	715	30	215	295	710	747.5	788	118	243

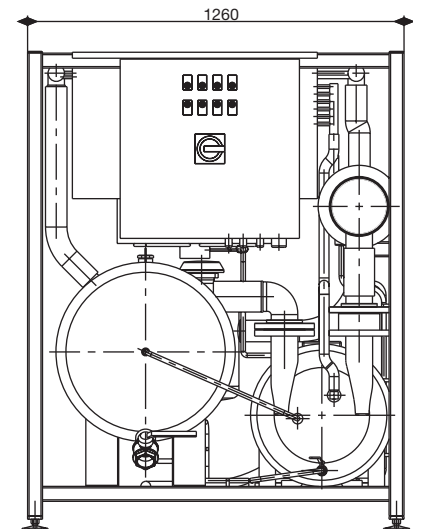
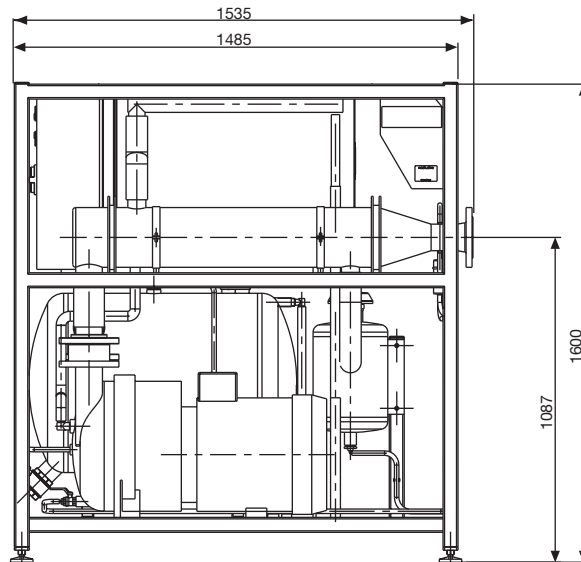
Typ · Type	l	m1	m2	n	o	p	p2	t1	t2	d (N1.0)	N3.3	N3.4	N4.6
<b>2BL2 251 to 2BL2 341</b>	90	176	306	35	63	753	332.5	406	607.5	R2	S56 x 4	S56 x 4	G1

**2BL2 351 bis 2BL2 9 ... 2BL2 351 to 2BL2 9 ...**

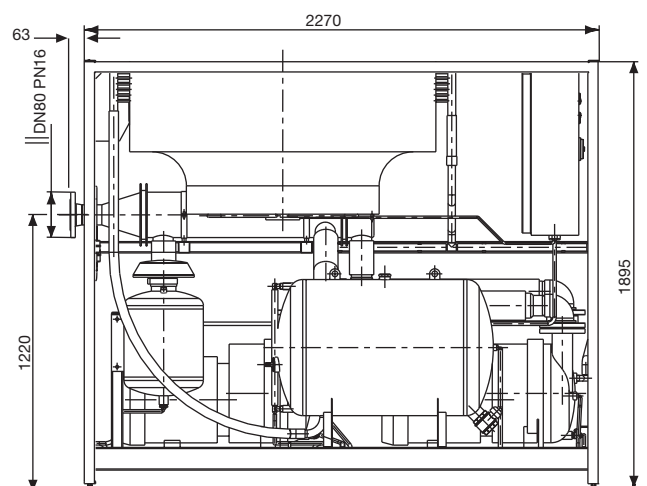
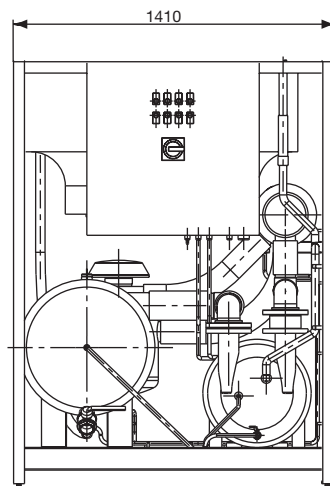
**2BL2 351...**



**2BL2 50...**



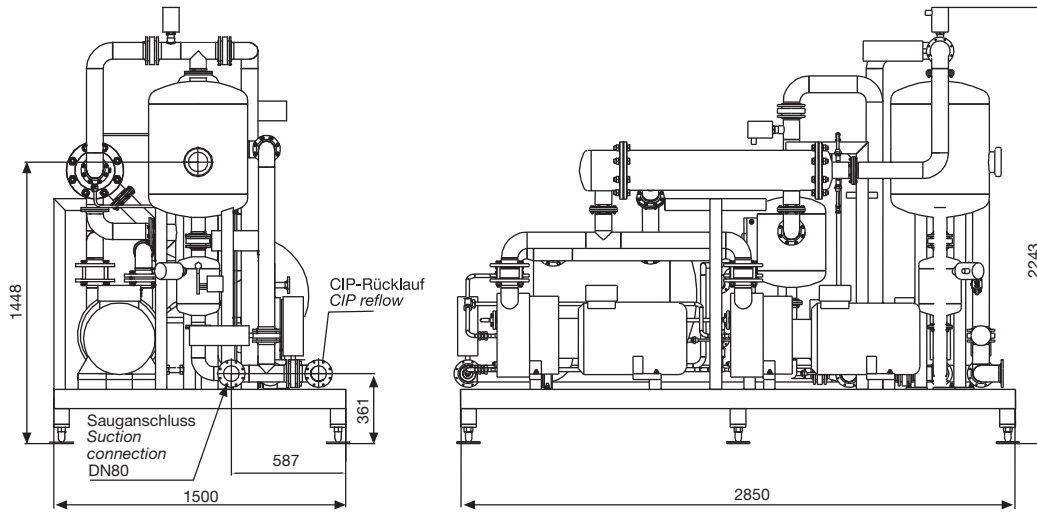
**2BL2 80, 2VBL2 90...**





## 2BL2 901...

mit integriertem Zweikammer-Abscheider, Magnetventilen und CIP-Verrohrung  
with integrated 2-chamber separator, magnetic valves and CIP tubing



### **Kennlinien:**

Die Kennlinien gelten bei Ansaugen von Luft mit 50 % relativer Feuchte und 20 °C bei einem Umgebungsdruck von 1013 mbar.  
Toleranz: ± 10 %

### **Schalldruckpegel:**

Messflächenschalldruckpegel nach EN 21680-1, gemessen in 1 m Abstand bei mittlerer Drosselung und angeschlossenen Leitungen.

### **Geltungsvorbehalt:**

Änderungen, insbesondere der Kennlinien, Werte und Gewichte bleiben vorbehalten. Die Abbildungen sind unverbindlich.

### **Performance curves**

The characteristics are valid for the inlet of air with a relative humidity of 50 % at a temperature of 20 °C and an ambient pressure of 1013 mbar.

Tolerance: ± 10 %

### **Sound pressure level:**

Sound pressure level acc. to EN 21680-1 at the measuring surface, measured at a distance of 1 m and at medium throttle and with lines connected.

### **Retention of validity:**

Changes in particular the quoted performance curve, data and weights without prior notice. The figures are without obligations.

# Gardner Denver

Elmo Rietschle is a brand of the  
Gardner Denver Blower Division

info@de.gardnerdenver.com  
www.gd-elmorietschle.com

Gardner Denver Schopfheim GmbH

Roggenbachstraße 58  
79650 Schopfheim - Germany

Tel.: +49 7622 392-0  
Fax: +49 7622 392-300

Gardner Denver Deutschland GmbH

Industriestraße 26  
97616 Bad Neustadt - Germany

Tel.: +49 9771 6888-0  
Fax: +49 9771 6888-4000