

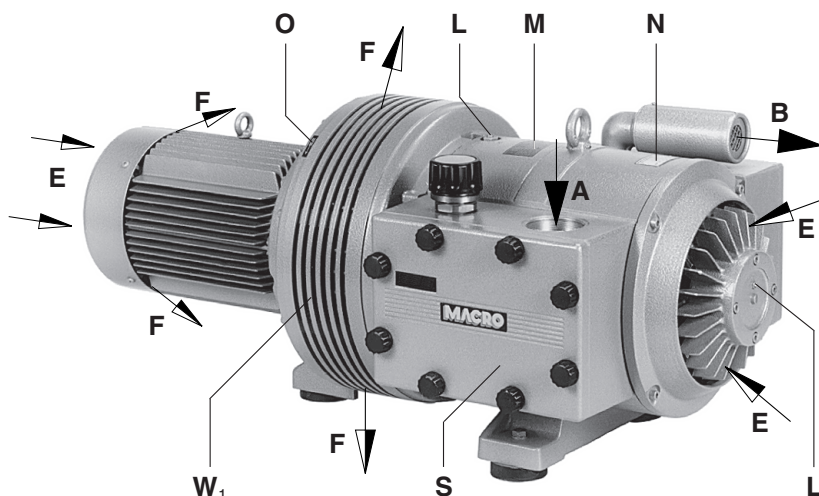
VTB 180

VTB 250

VTB 340

VTB 500

**VTB (01)**



**1**

**Ausführungen**

Diese Betriebsanleitung gilt für folgende trockenlaufende Drehschieber-Vakuumpumpen: Typenreihe VTB 180 bis VTB 500.

Variante (01) → Kühlluftaustritt rundum am Ventilatorgehäuse siehe Bild **1**

Variante (31) → Kühlluftaustritt am Auslass des Spiralgehäuses siehe Bild **2**

Das Saugvermögen bei freier Ansaugung beträgt 170, 250, 350 und 510 m<sup>3</sup>/h bei 50 Hz. Die Abhängigkeit des Saugvermögens vom Ansaugdruck zeigen die Datenblätter:

D 267/1 → VTB 180 - VTB 500 (01) • D 267/2 → VTB 180 - VTB 500 (31)

**Beschreibung**

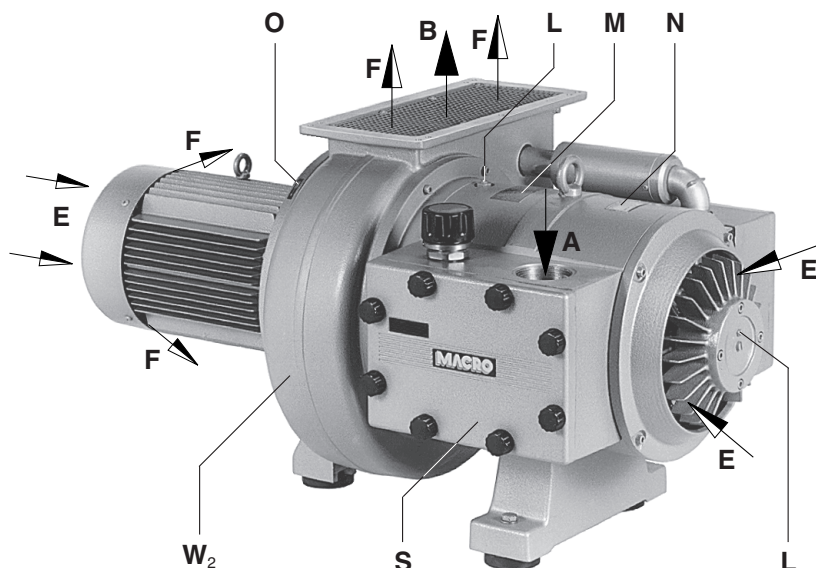
Die genannte Typenreihe hat saugseitig ein Anschlussgewinde und druckseitig einen Geräuschkämpfer. Die angesaugte Luft wird durch eingebaute Mikro-Feinfilter gereinigt.

Ein Ventilator zwischen Pumpengehäuse und Motor sorgt für eine intensive Luftkühlung. Bei der Variante (01) befindet sich der Ventilator in einem Ventilatorgehäuse (siehe Bild **1**). Die bereits erwärmte Kühlluft (F) tritt am gesamten Umfang des Ventilatorgehäuses (W<sub>1</sub>) aus. Bei der Variante (31) befindet sich der Ventilator in einem Spiralgehäuse (siehe Bild **2**). Hier tritt die Kühlluft (F) gebündelt in eine bestimmte Richtung, entweder nach oben oder seitlich, aus dem Spiralgehäuse (W<sub>2</sub>) aus. Die erwärmte Kühlluft (F) kann auch weggeleitet werden.

Der Antrieb der Pumpen erfolgt durch angeflanschte Drehstrom-Normmotoren über eine Kupplung.

**Zubehör:** Bei Bedarf Vakuum-Regulierventil (ZRV), Rückschlagventil (ZRK), Staubabscheider (ZFP), vakuumdichtes Ansaugfilter (ZVF), Motorschutzschalter (ZMS), Sanftanlauf (ZAD), Anlaufentlastung (ZAE), Vakuummeter (ZVM) und Schallbox (ZBX).

**VTB (31)**



**2**

B 267

2.6.2003

**Rietschle Thomas  
Schopfheim GmbH**

Postfach 1260

79642 SCHOPFHEIM  
GERMANY

Fon 07622/392-0

Fax 07622/392300

e-mail:  
info.sch@rtpumps.com

www.rtpumps.com/sch

## Verwendung

⚠ Die Vakuumpumpen VTB sind für den Einsatz im gewerblichen Bereich geeignet, d.h. die Schutzeinrichtungen entsprechen EN DIN 294 Tabelle 4 für Personen ab 14 Jahren. Die VTB eignet sich zum Evakuieren von geschlossenen Systemen oder für ein Dauervakuum im Ansaugdruck-Bereich 200 bis 1000 mbar (abs.).

⚠ Die Umgebungstemperatur und die Ansaugtemperatur muss zwischen 5 und 40°C liegen. Bei Temperaturen außerhalb dieses Bereiches bitten wir um Rücksprache.

Diese trockenlaufenden Vakuumpumpen eignen sich zum Fördern von Luft mit einer relativen Feuchte von 30 bis 90%.

⚠ Es dürfen keine gefährlichen Beimengungen (z.B. brennbare oder explosive Gase oder Dämpfe), extrem feuchte Luft, Wasserdampf, aggressive Gase oder Spuren von Öl, Öldunst und Fett angesaugt werden.

Die Standard-Ausführungen dürfen nicht in explosionsgefährdeten Räumen betrieben werden. Spezielle Ausführungen mit Ex-Schutz-Motor sind lieferbar.

⚠ Bei Anwendungsfällen, wo ein unbeabsichtigtes Abstellen oder ein Ausfall der Vakuumpumpe zu einer Gefährdung von Personen oder Einrichtungen führt, sind entsprechende Sicherheitsmaßnahmen anlagenseits vorzusehen.

## Handhabung und Aufstellung

⚠ Bei betriebswarmer Pumpe können die Oberflächentemperaturen an den Bauteilen (Q) über 70°C ansteigen. Dort ist eine Berührung zu vermeiden. (siehe Bild 3 und 4)

Filtergehäuse (S), Ausblasgehäuse (T), Gehäusedeckel (b) und Fettschmierstellen (L) müssen leicht zugänglich sein. Für Wartungsarbeiten empfehlen wir, vor Filtergehäuse und Gehäusedeckel 0,4 m Abstand vorzusehen. Die Kühlluft-Eintritte (E) und die Kühlluft-Austritte (F) müssen mindestens 20 cm Abstand zu benachbarten Wänden haben (austretende Kühlluft darf nicht wieder angesaugt werden). Falls die am Spiralgehäuse (W<sub>2</sub>) austretende Kühlluft in einem Kanal weggeleitet werden soll, darf die Strömung nicht behindert werden (siehe Bild 1 bis 4).

Die VTB können nur in horizontaler Einbaulage fehlerfrei betrieben werden.

⚠ Bei Aufstellung höher als 1000 m über dem Meeresspiegel macht sich eine Leistungsminderung bemerkbar. In diesem Fall bitten wir um Rücksprache.

Die Aufstellung der Vakuumpumpen auf festem Untergrund ist ohne Verankerung möglich. Bei Aufstellung auf einer Unterkonstruktion empfehlen wir eine Befestigung über elastische Pufferelemente. Die Vibrationen dieser Drehschieber-Vakuumpumpen sind sehr gering.

## Installation (Bild 1 bis 4)

⚠ Bei Aufstellung und Betrieb ist die Unfallverhütungsvorschrift »Verdichter« VBG 16 zu beachten.

1. Vakuumanschluss bei (A).

Die abgesaugte Luft wird durch den Auslassschalldämpfer (B) ausgeblasen oder bei VTB (31) über das Spiralgehäuse (W<sub>2</sub>) weggeführt.

⚠ Bei zu enger und/oder langer Saugleitung vermindert sich das Saugvermögen der Vakuumpumpe.

2. Die elektrischen Motordaten sind auf dem Datenschild (N) bzw. dem Motordatenschild angegeben. Die Motoren entsprechen DIN/VDE 0530 und sind in Schutzart IP 54 und Isolationsklasse B oder F ausgeführt. Das entsprechende Anschlussschema befindet sich im Klemmenkasten des Motors (entfällt bei Ausführung mit Stecker-Anschluss). Die Motordaten sind mit den Daten des vorhandenen Stromnetzes zu vergleichen (Stromart, Spannung, Netzfrequenz, zulässige Stromstärke).

3. Motor über Motorschutzschalter anschließen (zur Absicherung ist ein Motorschutzschalter und zur Zugentlastung des Anschluss-Kabels ist eine Kabel-Verschraubung vorzusehen).

Wir empfehlen die Verwendung von Motorschutzschaltern, deren Abschaltung zeitverzögert erfolgt, abhängig von einem evtl. Überstrom. Kurzzeitiger Überstrom kann beim Kaltstart der Pumpe auftreten.

⚠ Die elektrische Installation darf nur von einer Elektrofachkraft unter Einhaltung der EN 60204 vorgenommen werden. Der Hauptschalter muss durch den Betreiber vorgesehen werden.

## Inbetriebnahme (Bild 1 und 2)

⚠ Die Trockenbeutel im Filtergehäuse (S) müssen vor der ersten Inbetriebnahme entfernt werden.

Max. Anzahl von Starts pro Stunde: 8 (VTB 180 / 250), 6 (VTA 340 / 500)

1. Motor zur Drehrichtungsprüfung (Drehrichtungspfeil (O)) kurz starten.

Achtung! Bei diesem Anlauf darf die Saugleitung nicht angeschlossen sein (bei Rückwärtslauf der Pumpe und angeschlossener Saugleitung kann sich ein Druck aufbauen, der Beschädigungen an den Lamellen verursacht, die zum Bruch der Lamellen führen).

2. Saugleitung an (A) anschließen.

⚠ Ist die Pumpe durch eine Leitung von mehr als 3 m Länge mit dem Verbraucher verbunden, empfehlen wir den Einbau eines Rückschlagventils (ZRK) zwischen Pumpe und Leitung, um nach dem Abstellen einen Rückwärtslauf zu vermeiden.

3. Vakuum-Regulierventil (Zubehör):

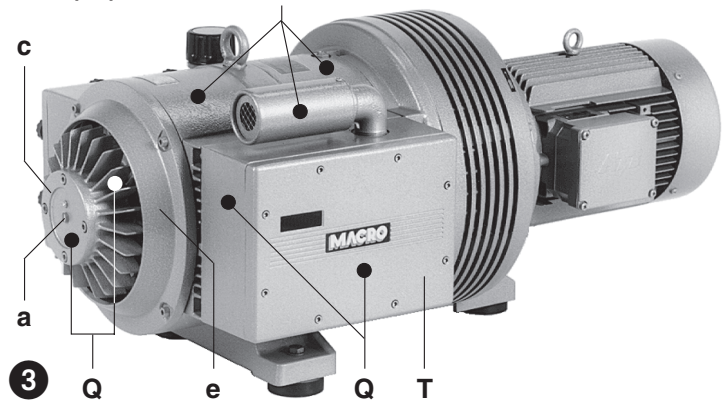
Die Einstellung des Vakuums kann durch Drehen des Regulierknopfes entsprechend dem auf dem Drehknopf angebrachten Symbolschild erfolgen.

## Risiken für das Bedienungspersonal

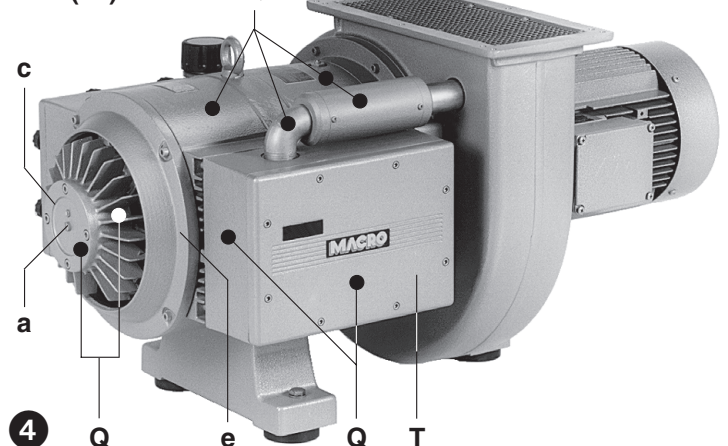
Geräuschemission: Die höchsten Schalldruckpegel (ungünstigste Richtung und Belastung) bzw. Schalleistungspegel, gemessen nach den Nennbedingungen DIN 45635 Teil 13 (entsprechend 3.GSGV), sind in der Tabelle im Anhang angegeben.

Wir empfehlen bei andauerndem Aufenthalt in der Umgebung der laufenden Pumpe das Benutzen persönlicher Gehörschutzmittel, um eine Dauerschädigung des Gehörs zu vermeiden.

VTB (01)



VTB (31)



## Wartung und Instandhaltung



Bei Wartungsmaßnahmen, bei denen Personen durch bewegte oder spannungsführende Teile gefährdet werden können, ist die Pumpe durch Ziehen des Netzsteckers oder Betätigen des Hauptschalters vom E-Netz zu trennen und gegen Wiedereinschalten zu sichern. Wartung nicht bei betriebswarmer Pumpe durchführen. (Verletzungsgefahr durch heiße Maschinenteile).

### 1. Schmierung (Bild 1 bis 4)

Schmierstellen (L); Schmierintervalle wie folgt, jedoch spätestens nach einem Jahr:

Type		Betriebsstunden		Schmiermenge pro Lager
		50 Hz	60 Hz	
VTB	180	6.000	5.000	8 g
VTB	250	6.000	4.500	8 g
VTB	340	6.000	6.000	10 g
VTB	500	6.000	5.000	10 g

**Achtung!** Diese Schmierfristen gelten für Betrieb bei 20°C Umgebungstemperatur. Bei 40°C halbieren sich diese Fristen.

Wir empfehlen folgende Schmiermittel: Klüber PETAMO GY 193 oder andere gleichwertige Fette (siehe auch Schmierschild (M)).

### 2. Luftfilterung (Bild 5)



Bei ungenügender Wartung des Luftfilters vermindert sich die Leistung der Vakuumpumpe.

Filterpatronen (f) des Ansaugfilters (S) müssen monatlich gereinigt und jährlich ausgewechselt werden (bei extremen Bedingungen müssen diese Wartungsintervalle je nach Notwendigkeit verkürzt werden).

Filterwechsel: Schraubknöpfe (g) lösen. Filterdeckel (h) mit Dichtung abnehmen. Filterpatronen (f) herausnehmen und reinigen bzw. austauschen. Der Zusammenbau erfolgt in umgekehrter Reihenfolge.

### 3. Lamellen (Bild 3, 4 und 6)

**Lamellenkontrolle:** Die VTB hat 5 Kohlelamellen, die sich während des Betriebs allmählich abnützen.

Erste Kontrolle nach 2.000 Betriebsstunden, danach alle 500 Betriebsstunden.

Abschlussdeckel (e) abschrauben. Um den Gehäusedeckel (b) vom Gehäuse abzudrücken, ist die Schraube (a) im Zentrum des Lagerdeckels (c) zu entfernen und eine der Befestigungsschrauben (s) des Gehäusedeckels in die freiwerdende Gewindebohrung einzudrehen. Lamellen (d) zur Überprüfung herausnehmen. Alle Lamellen müssen eine Mindesthöhe (X) haben:

Type	X (Mindesthöhe)
VTB 180	40 mm
VTB 250	52 mm
VTB 340	57 mm
VTB 500	57 mm



Die Lamellen dürfen nur satzweise gewechselt werden.

**Achtung!** Die VTB 500 hat 2 geteilte Lamellen pro Rotorschlitze.

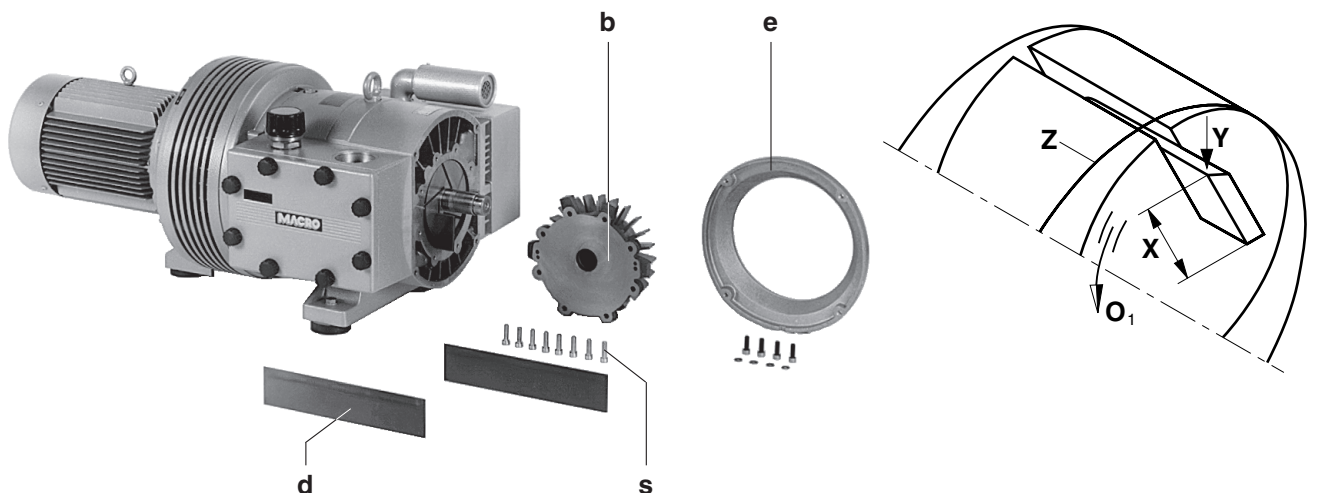
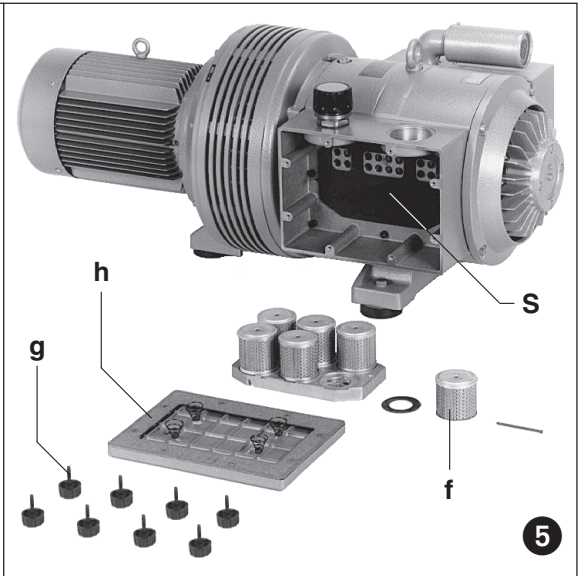
**Lamellenwechsel:** Stellt man bei der Lamellenkontrolle fest, dass die Mindesthöhe bereits erreicht oder unterschritten ist, so ist der Lamellensatz zu wechseln.

Gehäuse und Rotorschlitze ausblasen. Lamellen in die Rotorschlitze einlegen. Beim Einlegen ist darauf zu achten, dass die Lamellen mit der schrägen Seite (Y) nach außen zeigen und diese Schräge in Drehrichtung (O<sub>1</sub>) mit dem Verlauf der Gehäusebohrung (Z) übereinstimmt.

Vor dem Aufschieben des Gehäusedeckels (b) auf das Wellenende soll von dem im Lagerdeckel (c) abgelagerten Überschussfett rundum in den Lagerkäfig gestrichen werden. Außerdem sollen Fettreste vom Wellende abgewischt werden. Dieses Fett gelangt sonst ins Pumpengehäuse und wird zusammen mit dem Abrieb der Lamellen zu einem pastenartigen Belag vermischt, der ein Festklemmen der Lamellen in den Rotorschlitzen verursachen kann.

**Achtung!** Darauf achten, dass keine Verunreinigungen ins Lager kommen.

Beim Festschrauben des Gehäusedeckels (b) sollen die fettfreien Schrauben allmählich und gleichmäßig angezogen werden, damit sich der Deckel in den Fixierstiften nicht verkantet. Sobald der Deckel fast auf der Gehäusestirnseite aufliegt, empfiehlt es sich, während des restlichen Anziehens der Schrauben den Ventilator (mit Hilfe eines Schraubenziehers oder ähnlichem) hin und her zu drehen. Dies vermeidet ein Verkanten und ein Ausbrechen an den Ecken der Lamellen. Abschlussdeckel (e) anschrauben.





## 5. Kupplungsgummi (Bild 7)

Je nach Arbeitsbedingungen unterliegen die Kupplungsgummis (k) einem Verschleiß und sollten von Zeit zu Zeit überprüft werden. Verschlossene Kupplungsgummis machen sich durch ein schlagendes Geräusch beim Anlauf der Pumpe bemerkbar.

### ⚠ Defekte Gummis können zum Bruch der Rotorwelle führen.

Zur Überprüfung der Kupplung Motor (m) ausschalten. Schrauben (s<sub>5</sub>) am Motorflansch (n) lösen, bei Fußbefestigung auch die Schraube (s<sub>6</sub>). Motor mit motorseitiger Kupplungshälfte (q) axial abziehen. Sind die Kupplungsgummis (k) beschädigt, Sicherungsringe (l) vom Kupplungsbolzen (r) abnehmen und Kupplungsgummis (k) austauschen. Distanzring (p) belassen. Kupplungsbolzen (r) überprüfen und eventuell auswechseln: Sicherungsring (l<sub>1</sub>) abnehmen. Kupplung mit Ventilator (v) von Pumpenwelle abziehen. Muttern (w) mit Scheiben (u) lösen und Kupplungsbolzen austauschen.

Der Zusammenbau erfolgt in umgekehrter Reihenfolge.

## Störungen und Abhilfe

### 1. Vakuumpumpe wird durch Motorschutzschalter abgeschaltet:

- 1.1 Netzspannung/Frequenz stimmt nicht mit den Motordaten überein.
- 1.2 Anschluss am Motorklemmbrett ist nicht korrekt.
- 1.3 Pumpe muss bei Stern/Dreieck-Anlauf ohne Anlaufentlastung gegen geschlossenes Ventil oder bereits vorhandenes Vakuum gestartet werden.  
Abhilfe: Zubehör Anlaufentlastung ZAE.
- 1.4 Motorschutzschalter ist nicht korrekt eingestellt.
- 1.5 Motorschutzschalter löst zu rasch aus.  
Abhilfe: Verwendung eines Motorschutzschalters mit überlastabhängiger Abschaltverzögerung, die den kurzzeitigen Überstrom beim Start berücksichtigt (Ausführung mit Kurzschluss- und Überlastauslöser nach VDE 0660 Teil 2 bzw. IEC 947-4).
- 1.6 Der Gegendruck bei Wegleitung der Vakuum-Abluft ist zu hoch.

### 2. Saugvermögen ist ungenügend:

- 2.1 Ansaugfilter sind verschmutzt.
- 2.2 Saugleitung ist zu lang oder zu eng.
- 2.3 Undichtigkeit an der Pumpe oder im System.
- 2.4 Lamellen sind beschädigt.

### 3. Enddruck (max. Vakuum) wird nicht erreicht:

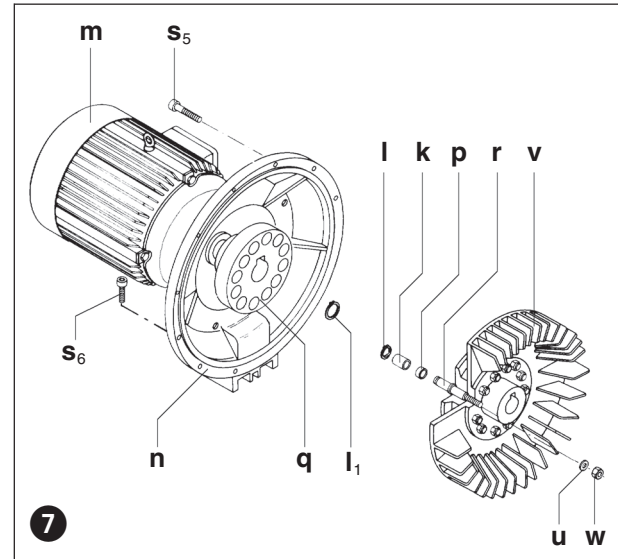
- 3.1 Undichtigkeit auf der Saugseite der Vakuumpumpe oder im System.
- 3.2 Lamellen sind abgenützt oder beschädigt.

### 4. Vakuumpumpe wird zu heiß:

- 4.1 Umgebungs- oder Ansaugtemperatur ist zu hoch.
- 4.2 Kühlluftstrom wird behindert.
- 4.3 Fehler wie unter 1.6.

### 5. Vakuumpumpe erzeugt abnormales Geräusch:

- 5.1 Das Pumpengehäuse ist verschlissen (Rattermarken).  
Abhilfe: Reparatur durch Hersteller oder Vertragswerkstatt.
- 5.2 Das Vakuum-Regulierventil (falls vorhanden) "flattert".  
Abhilfe: Ventil ersetzen.
- 5.3 Lamellen sind beschädigt.



## Anhang:

**Reparaturarbeiten:** Bei Reparaturarbeiten vor Ort muss der Motor von einer Elektrofachkraft vom Netz getrennt werden, so dass kein unbeabsichtigter Start erfolgen kann.

Für Reparaturen empfehlen wir den Hersteller, dessen Niederlassungen oder Vertragsfirmen in Anspruch zu nehmen, insbesondere, wenn es sich evtl. um Garantiereparaturen handelt. Die Anschrift der für Sie zuständigen Service-Stelle kann beim Hersteller erfragt werden (siehe Hersteller-Adresse). Nach einer Reparatur bzw. vor der Wiederinbetriebnahme sind die unter "Installation" und "Inbetriebnahme" aufgeführten Maßnahmen wie bei der Erstinbetriebnahme durchzuführen.

**Innerbetrieblicher Transport:** Zum Anheben und Transportieren der Vakuumpumpe ist diese an der Transportöse des Pumpengehäuses und des Motorgehäuses aufzuhängen. Falls letztere fehlt, ist der Motor mit einer Seilschlinge anzuheben.

Gewichte siehe Tabelle.

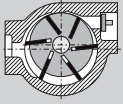
**Lagerhaltung:** Die VTB-Pumpe ist in trockener Umgebung mit normaler Luftfeuchtigkeit zu lagern. Bei einer relativen Feuchte von über 80% empfehlen wir die Lagerung in geschlossener Umhüllung mit beigelegtem Trockenmittel.

Wir empfehlen, eine Lagerhaltung von mehr als einem Jahr zu vermeiden.

**Entsorgung:** Die Verschleißteile (als solche in der Ersatzteilliste gekennzeichnet) sind Sonderabfall und nach den landesüblichen Abfallgesetzen zu entsorgen.

Ersatzteillisten: E 267/1 → VTB 180 - VTB 500 (01)  
E 267/2 → VTB 180 - VTB 500 (31)

VTB		180	250	340	500	
Schalldruckpegel (max.) / Schalleistungspegel*	dB(A)	50 Hz	77	78	80	86 / 96*
		60 Hz	79	80	84	89 / 99*
Gewicht (max.)	kg	(01)	220	220	390	495
		(31)	230	230	410	515
Länge (max.)	mm	(01)	1073	1073	1243	1444
		(31)	1072	1072	1243	1444
Breite	mm	568	568	704	714	
Höhe (max.)	mm	(01)	450	450	575	575
		(31)	647	647	807	807

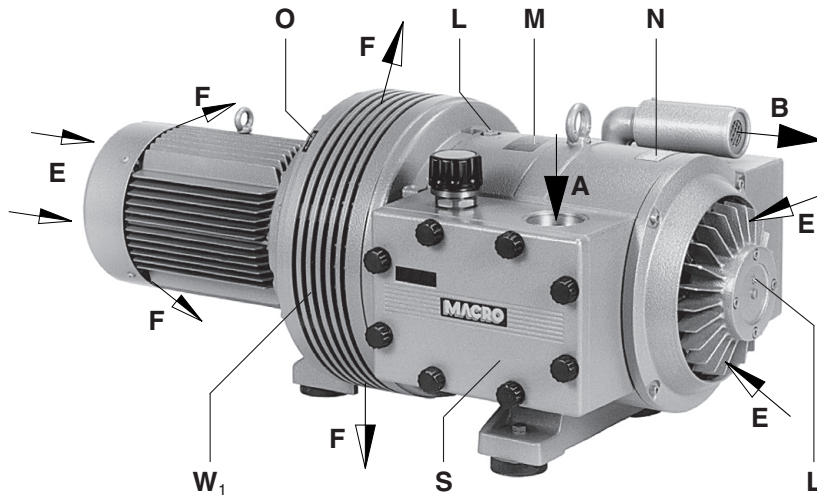


Vacuum pumps

VTB

**MACRO**

VTB (01)



1

VTB 180

VTB 250

VTB 340

VTB 500

**Pump ranges**

These operating instructions concern the following dry running rotary vane vacuum pumps: Models VTB 180 to VTB 500.

Version (01) → cooling air exits through slots on the fan housing see pictures 1

Version (31) → cooling air exits out of the spiral housing see pictures 2

The vacuum capacities at atmosphere are 170, 250, 350 and 510 m<sup>3</sup>/hr operating on 50 cycles. The pumping curves showing capacity against pressure can be found in data sheets:

D 267/1 → VTB 180 - VTB 500 (01) • D 267/2 → VTB 180 - VTB 500 (31)

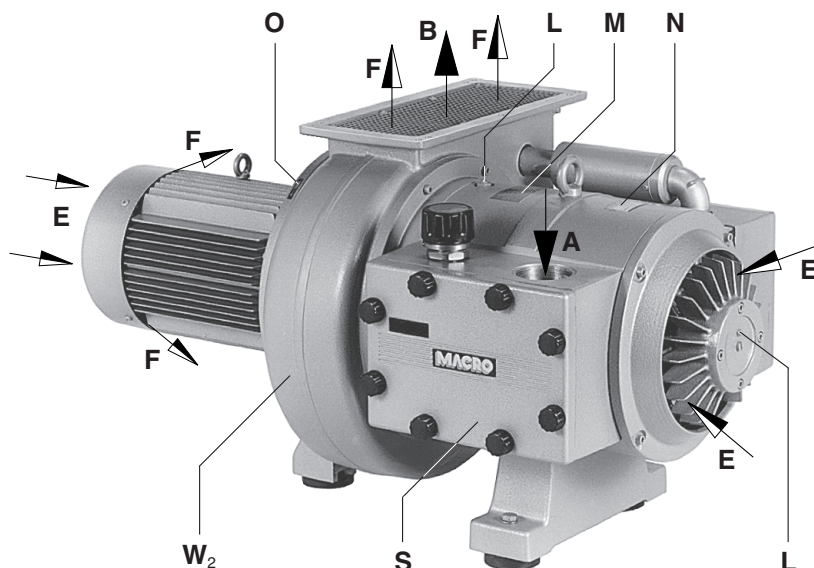
**Description**

All models are complete with an inlet threaded connection and a silencer on the exhaust. All the air handled is filtered by a built-in micro-fine filter. A high efficiency cooling fan that pulls air in is situated between the pump housing and the motor. On version (01) the fan is located in the fan housing (see pictures 1). The heated cooling air (F) is radially exhausted out of the fan housing (W<sub>1</sub>). On version (31) the fan is located in a spiral housing (see pictures 2). In this case the heated cooling air (F) can be directed either upwards or to the side depending on the position of the spiral housing (W<sub>2</sub>). It is also possible to connect ducting to the spiral housing so that the cooling air (F) can be transported away from the unit.

All the pumps are driven by a direct flanged three phase, standard TEFV motor via a pin and bush coupling.

Optional extras: As required, vacuum regulating valve (ZRV), non return valve (ZRK), inlet dust filter (ZFP), vacuum tight suction filter (ZVF), motor starter (ZMS), softstarter (ZAD), unloading valve (ZAE), various vacuum gauges (ZVM) and acoustic enclosure (ZBX).

VTB (31)



2

BE 267

2.6.2003

**Rietschle Thomas  
Schopfheim GmbH**

Postfach 1260

79642 SCHOPFHEIM  
GERMANY

Fon 07622/71392-0

Fax 07622/392300

e-mail:  
info.sch@rtpumps.com

www.rtpumps.com/sch

**Rietschle Thomas  
UK**

Bellingham Way

NEW HYTHE  
KENT ME20 6XS  
UNITED KINGDOM

Fon 01622/716816

Fax 01622/715115

e-mail:  
ukinfo@rtpumps.com

http://www.rtpumps.co.uk

### Suitability

**⚠** The units VTB are suitable for use in the industrial field i.e. the protection equipment corresponds to EN DIN 294 table 4, for people aged 14 and above.

The VTB can be used for the evacuation of a closed system or for a permanent vacuum from 200 to 1000 mbar (abs.).

**⚠** The ambient and suction temperatures must be between 5 and 40°C. For temperatures outside this range please contact your supplier.

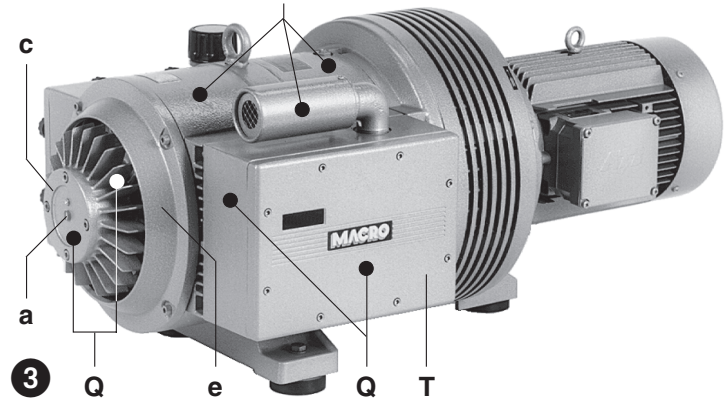
These dry running vacuum pumps are suitable for use with air of a relative humidity of 30 to 90%.

**⚠** Dangerous mixtures (i.e. inflammable or explosive gases or vapours), extremely humid air, water vapour, aggressive gases or traces of oil and grease must not be handled.

The standard versions may not be used in hazardous areas. Special versions with Ex-proof motors can be supplied.

**⚠** For all applications where an unplanned shut down of the vacuum pump could possibly cause harm to persons or installations, then the corresponding safety backup system must be installed.

VTB (01)



### Handling and Setting up

**⚠** Pumps that have reached operating temperature may have a surface temperature at position (Q) of more than 70°C. **WARNING! Do Not Touch.** (see pictures 3 and 4)

The filter housing (S), exhaust box (T), housing cover (b) and greasing points (L) must all be easily accessible. For maintenance purposes we recommend a space of 0.4 m in front of the filter housing and housing cover. The cooling air entries (E) and the cooling air exits (F) must have a minimum distance of 20 cm from any obstruction. The discharged cooling air must not be re-circulated. If the cooling air exits from the spiral housing (W<sub>2</sub>) via ducting, then care should be taken so that the passage of air is not obscured. (see pictures 1 to 4)

**The VTB pumps can only be operated reliably if they are installed horizontally.**

**⚠** For installations that are higher than 1000 m above sea level there will be a loss in capacity. For further advice please contact your supplier.

When installed on a solid base, these pumps do not require fixing down. If the pumps are installed on a base plate we would recommend fitting anti-vibration mounts. This range of vacuum pumps is almost vibration free in operation.

### Installation (pictures 1 to 4)

**⚠** For operating and installation follow any relevant national standards that are in operation.

1. Vacuum connection at (A).

The air handled can be exhausted into the atmosphere through the exhaust port (B) or on models VTB (31) by directing the air through the spiral housing (W<sub>2</sub>).

**⚠** Long and/or small bore pipework should be avoided as this tends to reduce the capacity of the pump.

2. The electrical data can be found on the data plate (N) or the motor data plate. The motors correspond to DIN/VDE 0530 and have IP 54 protection and insulation class B or F. The connection diagram can be found in the terminal box on the motor (unless a special plug connection is fitted). Check the electrical data of the motor for compatibility with your available supply (voltage, frequency, permissible current etc.).

3. Connect the motor via a motor starter. It is advisable to use thermal overload motor starters to protect the motor and wiring. All cabling used on starters should be secured with good quality cable clamps.

We recommend that motor starters should be used that are fitted with a time delayed trip resulting from running beyond the amperage setting. When the unit is started cold, over-amperage may occur for a short time.

**⚠** The electrical installation may only be made by a qualified electrician under the observance of EN 60204. The main switch must be provided by the operator.

### Initial Operation (pictures 1 and 2)

**⚠** The desiccant bags in the filter housing (S) must be removed before initial start-up.

**⚠** Maximum number of starts per hour: 8 (VTB 180 / 250), 6 (VTA 340 / 500)

1. Initially switch the pump on and off for a few seconds to check the direction of rotation against the direction arrow (O).

**Note: On this initial start the suction pipework should not be connected. If the pump runs backwards with the pipework connected a pressure could build up within the housing which could result in damaged rotor blades.**

2. Connect the suction pipe at (A).

**⚠** For pipe work longer than 3 m we recommend using non-return-valves (ZRK), to avoid reverse rotation when the units are switched off.

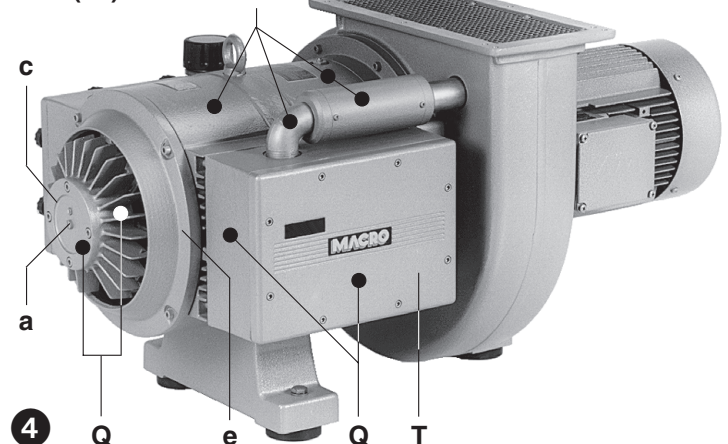
3. Vacuum regulating valve (optional extra):

The vacuum can be adjusted by turning the regulating valve (C) according to the symbols on the top of the regulating valve.

### Potential risks for operating personnel

**Noise Emission:** The worst noise levels considering direction and intensity (sound power), measured according to DIN 45635 part 3 (as per 3. GSGV), are shown in the table at the back. When working permanently in the vicinity of an operating pump we recommend wearing ear protection to avoid any damage to hearing.

VTB (31)





## Maintenance and Servicing

**⚠** When maintaining these units and having such situations where personnel could be hurt by moving parts or by live electrical parts, the pump must be isolated by totally disconnecting the electrical supply. It is imperative that the unit cannot be re-started during the maintenance operation.

Do not maintain a pump that is at its normal operating temperature as there is a danger from hot parts.

### 1. Lubrication (pictures 1 to 4)

The lubrication points are (L); lubrication periods are as follows, but the minimum is once a year:

Model	Operating hours		Grease every bearing
	50 Hz	60 Hz	
VTB 180	6.000	5.000	8 g
VTB 250	6.000	4.500	8 g
VTB 340	6.000	6.000	10 g
VTB 500	6.000	5.000	10 g

**Note!** These greasing instructions are valid for operation at 20°C ambient temperature. At 40°C these should be reduced by 50 %.

We recommend the following grease types: Klüber PETAMO GY 193 or other equal greases (see label of recommended greases (M)).

### 2. Air filtration (picture 5)

**⚠** The capacity of the pump may be reduced if the air inlet filters are not maintained correctly.

The filter cartridges (f) of the suction filter (S) have to be cleaned monthly and replaced once a year (under extreme conditions, more regularly). Changing the filter: Loosen thumb screws (g). Take off filter cover (h) complete with gasket. Remove filter cartridges (f) and clean or exchange. Re-assemble in reverse order.

### 3. Blades (pictures 3, 4 and 6)

**Checking blades:** The models VTB have 5 blades which have a low, but permanent, wear factor.

First check after 2,000 operating hours, thereafter every 500 operating hours.

Remove end cover (e). To remove the housing cover (b) from the housing the bolt (a) located in the centre of the bearing cover (c) should first be removed. To achieve this, one of the fixing bolts (s) from the housing cover should be screwed into the thread in the centre of the bearing cover (c). Remove the blades (d) and check. All blades must have a minimum height (X) of:

Model	X (minimum height)
VTB 180	40 mm
VTB 250	52 mm
VTB 340	57 mm
VTB 500	57 mm

**⚠** All blades must be changed at the same time.

**Note!** The VTB 500 has 2 blades per slot.

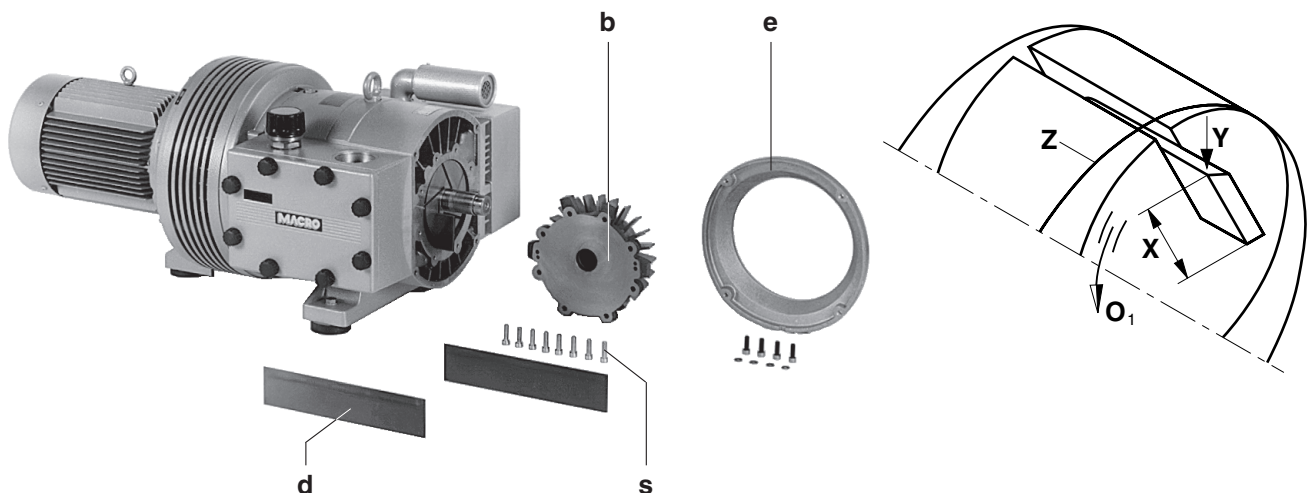
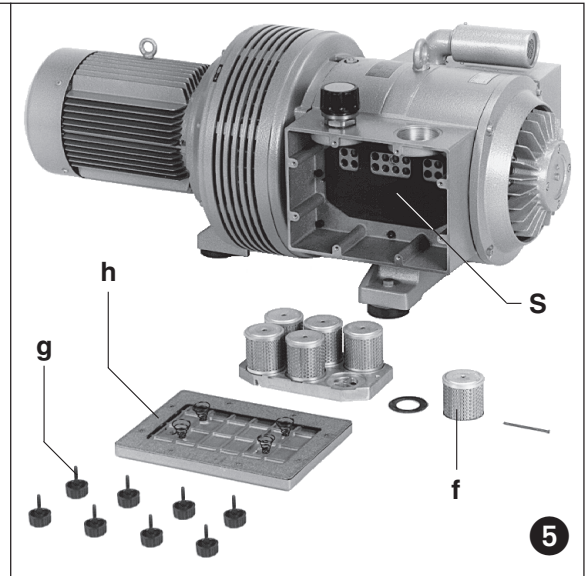
**Changing blades:** if the minimum height (X) is reached, then the whole set of rotor blades should be changed.

Before re-fitting the blades, blow out the housing and the rotor slots. Place the blades with the radius outwards (Y) such that the bevel is in the direction of rotation (O<sub>1</sub>) and corresponds with the radius of the housing (Z).

Before re-fitting the housing cover (b), re-distribute the grease from the bearing cover (c) on to the appropriate bearing. It is important that the shaft end is completely clean so that no grease can enter the housing, as this could mix with carbon dust and give a viscous paste which would result in the blades becoming stuck in the rotor slots.

**Note!** Care should be taken that the bearing should not become contaminated.

When re-fitting the housing cover (b), tighten the bolts evenly so that the end cover fits correctly onto the fixing points. When the end cover is almost touching the housing we recommend moving the fan in both directions whilst further tightening the bolts. This can be achieved by removing the motor fan cover. This then ensures that the blades are sitting correctly in their slots and avoids any edge damage. Re-fit the end cover (e).



## 5. Coupling (picture 7)

The coupling rubbers (k) are wearing parts and should be checked regularly. When the coupling rubbers are worn this can be detected by a knocking sound when the vacuum pump is started.

**⚠ Defective coupling rubbers can cause extensive damage and even in some extreme cases break the rotor shaft.**

To check the coupling, stop the motor (m) and isolate. Remove the screws (s<sub>5</sub>) on the motor flange (n). For motors secured by the feet, screws (s<sub>6</sub>) should also be removed. Pull off the motor together with the motor side coupling half (q). If the coupling rubbers (k) are damaged, remove the circlips (l) from the coupling bolt (r) and exchange the coupling rubbers (k). Leave the spacer (p) in place, check the coupling bolts (r) for any wear and replace if necessary. To replace, remove the circlip (l<sub>1</sub>), pull off the coupling and fan (v) complete from the pumpshaft, remove the nut (w) with washer (u) and exchange the coupling bolts.

Re-assemble in reverse order.

### Trouble Shooting:

#### 1. Motor starter cuts out vacuum pump:

- 1.1 Check that the incoming voltage and frequency corresponds with the motor data plate.
- 1.2 Check the connections on the motor terminal block.
- 1.3 Pump is trying to operate against a closed exhaust or without an unloading valve on start/delta starting.  
Solution: Optional extra, unloading valve model ZAE.
- 1.4 Incorrect setting on the motor starter.
- 1.5 Motor starter trips too fast.  
Solution: Use a motor starter with a time delay trip (version as per IEC 947-4).
- 1.6 Back pressure on the exhaust pipework is excessive.

#### 2. Insufficient suction capacity:

- 2.1 Inlet filters are obscured.
- 2.2 Suction pipe work is too long or too small.
- 2.3 Leak on the pump or on the system.
- 2.4 Blades are damaged.

#### 3. Vacuum pump does not reach ultimate vacuum:

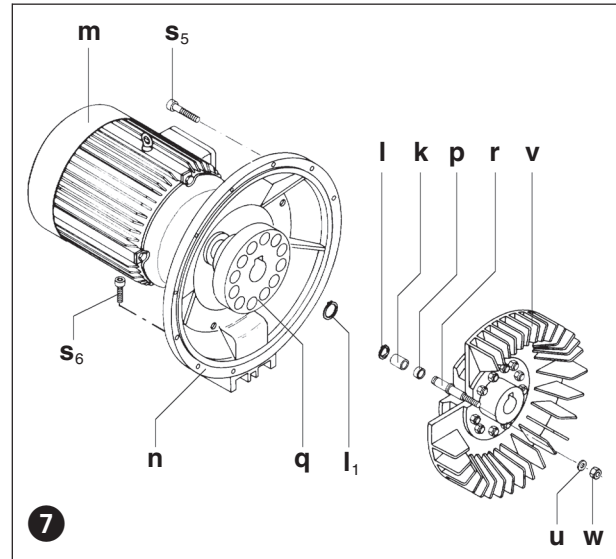
- 3.1 Check for leaks on the suction side of the pump or on the system.
- 3.2 Blades are worn or damaged.

#### 4. Vacuum pump operates at an abnormally high temperature:

- 4.1 Ambient or suction temperature too high.
- 4.2 Cooling air flow is restricted.
- 4.3 Problem as per 1.6.

#### 5. Unit emits abnormal noise:

- 5.1 The pump cylinder is worn.  
Solution: send your complete unit off for repair to the supplier or approved service agent.
- 5.2 The regulating valve (if fitted) is noisy.  
Solution: replace valve.
- 5.3 Blades are damaged.



### Appendix:

**Repair on Site:** For all repairs on site an electrician must disconnect the motor so that an accidental start of the unit cannot happen.

All engineers are recommended to consult the original manufacturer or one of the subsidiaries, agents or service agents. The address of the nearest repair workshop can be obtained from the manufacturer on application.

After a repair or before re-installation follow the instructions as shown under the headings "Installation and Initial Operation".

**Lifting and Transport:** To lift and transport the vacuum pump the eye bolts on the housing and motor must be used. If an eye bolt is missing use suitably rated strops. The weight of the pumps are shown in the accompanying table.

**Storage:** VTB units must be stored in dry ambient conditions with normal humidity. We recommend for a relative humidity of over 80% that the pump should be stored in a closed container with the appropriate drying agents.

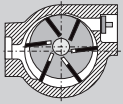
We recommend to avoid a storage of more than one year.

**Disposal:** The wearing parts (as listed in the spare parts lists) should be disposed of with due regard to health and safety regulations.

Spare parts lists: E 267/1 → VTB 180 - VTB 500 (01)  
E 267/2 → VTB 180 - VTB 500 (31)

VTB			180	250	340	500
Noise level (max.) / Sound power*	dB(A)	50 Hz	77	78	80	86 / 96*
		60 Hz	79	80	84	89 / 99*
Weight (max.)	kg	(01)	220	220	390	495
		(31)	230	230	410	515
Length (max.)	mm	(01)	1073	1073	1243	1444
		(31)	1072	1072	1243	1444
Width	mm		568	568	704	714
Height (max.)	mm	(01)	450	450	575	575
		(31)	647	647	807	807





Pompes à vide

VTB

**MACRO**

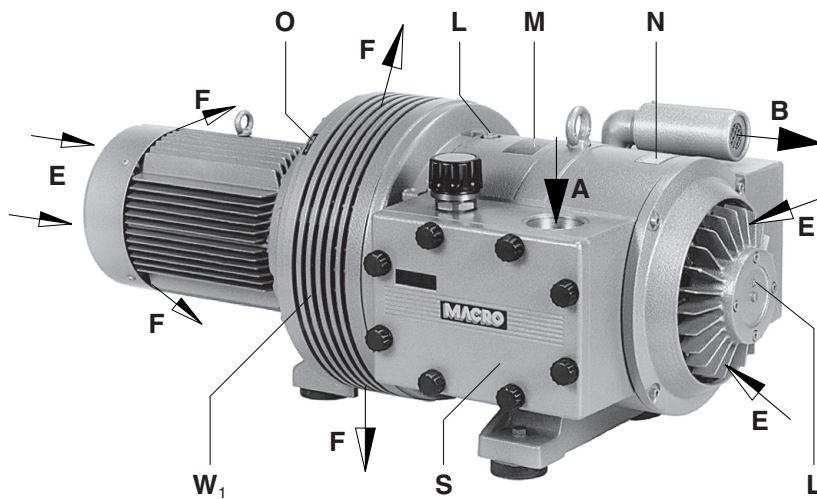
VTB 180

VTB 250

VTB 340

VTB 500

VTB (01)



1

**Séries**

Cette instruction de service concerne les pompes à vide à palettes fonctionnant à sec suivantes: VTB 180 jusqu'à VTB 500.

Variante (01) → Sortie d'air par le capot du ventilateur

voir photos 1

Variante (31) → Sortie d'air par le carter guide

voir photos 2

Le débit nominal à la pression atmosphérique est respectivement de 170, 250, 350 et 510 m<sup>3</sup>/h en 50 Hz. Les courbes de débit en fonction du taux de vide sont données par les fiches techniques suivantes:

D 267/1 → VTB 180 - VTB 500 (01) • D 267/2 → VTB 180 - VTB 500 (31)

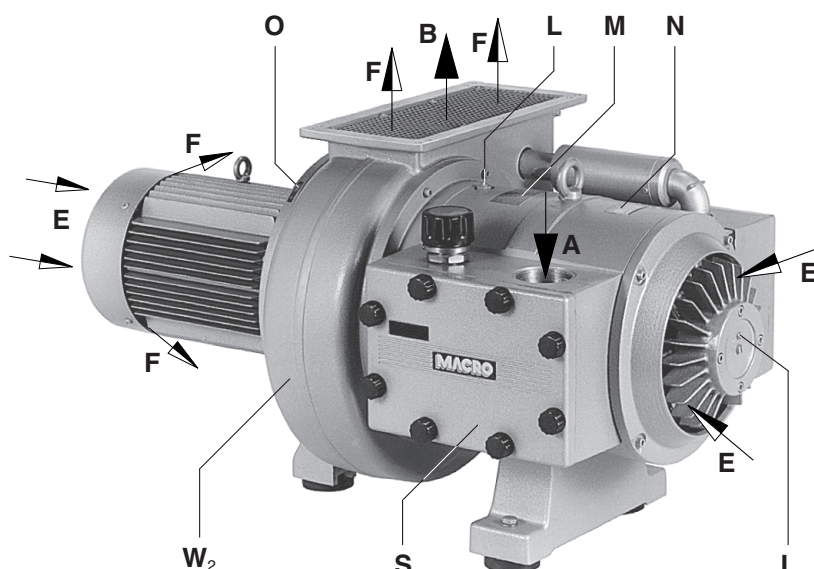
**Description**

La série citée ci-dessus est équipée d'un raccord côté aspiration, ainsi que d'un silencieux au refoulement. L'air aspiré est purifié au travers d'un filtre micronique intégré. Un ventilateur entre le corps de pompe et le moteur garantit un refroidissement intensif. Pour la variante (01), le ventilateur se trouve sous un capot (photos 1). L'air de refroidissement (F) s'échappe sur tout le pourtour du capot (W<sub>1</sub>). Pour la variante (31), le ventilateur est entouré d'un carter guide (photos 2). Dans ce cas, l'air de refroidissement (F) est évacué par une sortie, soit vers le haut, soit de côté, sur le carter guide (W<sub>2</sub>). Cet air (F) peut aussi être canalisé.

L'entraînement de la pompe se fait avec un moteur bridé à courant triphasé, par l'intermédiaire d'un accouplement à doigts.

Accessoires: S'il y a lieu, valve de réglage (ZRV), clapet anti-retour (ZRK), séparateur de poussières (ZFP), filtre d'aspiration étanche (ZVF), disjoncteur moteur (ZMS), démarrage progressif (ZAD), décharge de démarrage (ZAE), vacuomètre (ZVM) et caisson insonorisant (ZBX).

VTB (31)



2

BF 267

2.6.2003

**Rietschle Thomas  
Schopfheim GmbH**

Postfach 1260

79642 SCHOPFHEIM  
GERMANY

Fon 07622/392-0

Fax 07622/392300

e-mail:

info.sch@rtpumps.com

www.rtpumps.com/sch

**Rietschle Thomas  
France Sas**

8, Rue des Champs

68220 HÉSINGUE  
FRANCE

Fon 0825004416

Fax 0389/709120

e-mail: service.commercial  
@rietschle.fr

http://www.rietschle.fr

## Application

**⚠ Ces appareils VTB ne peuvent être utilisés que dans une aire industrielle, c'est-à-dire répondant aux protections prévues par EN DIN 294 tableau 4 pour les personnes au-delà de 14 ans.**

Les VTB sont conçues pour la mise sous vide de réservoirs fermés, ou pour travailler en continu dans une plage de vide comprise entre 200 et 1000 mbar (abs.).

**⚠ Les températures ambiante et d'aspiration doivent se situer entre 5 et 40° C. En cas de températures en dehors de cette fourchette, veuillez nous consulter.**

Ces pompes à vide sèches permettent de véhiculer un air ayant une humidité relative de 30 jusqu'à 90 %.

**⚠ On ne peut aspirer des additifs dangereux (par ex. vapeurs ou gaz inflammables, explosifs), de l'air extrêmement humide, de la vapeur d'eau, des gaz agressifs, des traces d'huile ou de graisse.**

Les exécutions standard ne peuvent être utilisées dans des zones à risque d'explosion. Des exécutions avec protection Ex peuvent être fournies.

**⚠ Si lors de l'utilisation de la pompe, un arrêt non intentionnel ou une panne de celle-ci peut conduire à un danger pour les personnes ou l'installation, il faut prendre les mesures de sécurité adéquates.**

## Maniement et implantation

**⚠ Pour une pompe en fonctionnement normal, les températures de surface pour les éléments (Q) peuvent dépasser les 70° C. Il faut éviter tout contact avec ces parties.** (photos 3 et 4)

Le carter filtre (S), le carter de refoulement (T), le couvercle de corps (b) et les graisseurs (L) doivent être facilement accessibles. Pour des travaux de maintenance, nous préconisons un espace disponible de 0,4 m devant le carter filtre et le couvercle de corps. Les entrées (E) et sorties (F) d'air de refroidissement doivent être espacées des parois environnantes d'au moins 20 cm (l'air refoulé ne doit pas être réaspiré). Si l'air refoulé par le carter guide (W<sub>2</sub>) est canalisé, le flux ne doit pas être gêné (voir photos 1 jusqu'à 4).

**Les VTB ne peuvent fonctionner correctement qu'en position horizontale.**

**⚠ En cas d'installation au-delà de 1000 m au-dessus du niveau de la mer, une diminution sensible des performances est à signaler. Dans ce cas, veuillez nous consulter.**

L'implantation de la pompe à vide au sol peut se faire sans ancrage particulier. La mise sur plots antivibratoires est préconisée si la pompe est montée sur un châssis. Les vibrations de ces pompes à vide restent minimales.

## Installation (photos 1 à 4)

**⚠ Pour l'implantation et le fonctionnement, il faut veiller à la conformité de la directive concernant la protection du travail.**

1. Raccord d'aspiration en (A).

L'air aspiré est refoulé par le silencieux (B) ou canalisé vers le carter guide (W<sub>2</sub>) pour les VTB (31).

**⚠ Une tuyauterie trop longue ou sous-dimensionnée réduit les performances de la pompe.**

2. Les données électriques du moteur sont indiquées sur la plaque signalétique de la pompe (N) et du moteur. Elles répondent aux normes DIN/VDE 0530 et sont en IP 54, classe B ou F. Le schéma de raccordement se trouve dans la boîte à bornes (ceci ne concerne pas les exécutions avec prise). Les données électriques du moteur doivent être compatibles avec le réseau (type de courant, tension, fréquence, intensité).

3. Relier le moteur à un disjoncteur (nous préconisons un disjoncteur pour la protection du moteur, ainsi que le blocage du câble d'alimentation par un presse-étoupe).

Nous recommandons un disjoncteur à coupure temporisée, pouvant supporter une éventuelle surintensité. Lors d'un démarrage à froid, une éventuelle surintensité peut se produire momentanément.

**⚠ L'installation électrique ne peut être réalisée que par un professionnel qualifié en respectant la norme EN 60204. L'interrupteur principal doit être prévu par l'utilisateur.**

## Mise en service (photos 1 et 2)

**⚠ Les sachets de sicatif dans le carter filtre (S) doivent être retirés lors de la première mise en service.**

**⚠ Nombres de démarrage autorisés par heure: 8 (VTB 180 / 250), 6 (VTA 340 / 500)**

1. Mettre la pompe momentanément en service et contrôler le sens de rotation selon la flèche (O).

**Attention! Lors de ce test, la tuyauterie d'aspiration ne doit pas être raccordée (en cas de rotation en sens inverse et de raccordement de la tuyauterie, une contre-pression peut se créer susceptible d'endommager les palettes, voire de les casser).**

2. Raccorder la tuyauterie d'aspiration (A).

**⚠ Dans le cas où la pompe est disposée à plus de 3 m de son point d'utilisation, nous préconisons l'emploi d'un clapet anti-retour (ZRK), qui évitera un fonctionnement en sens inverse lors de l'arrêt.**

3. Valve de réglage (Accessoire):

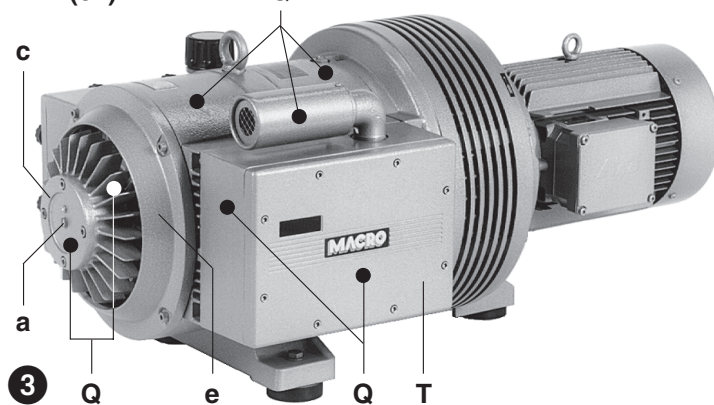
Le taux de vide nécessaire peut être obtenu en tournant, la valve de réglage dans le sens des flèches.

## Risques pour le personnel utilisateur

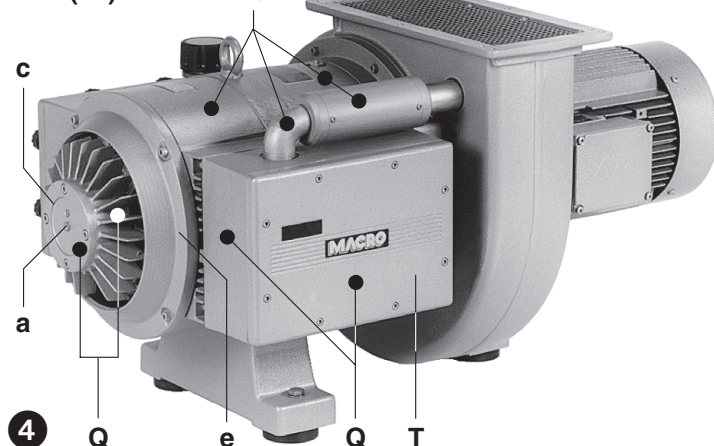
Emission sonore: le niveau sonore le plus élevé (mesuré sur une application sévère et du côté le plus bruyant), niveau de puissance sonore, correspond à la directive allemande 3 GSGV, mesuré selon les indications DIN 45635.

Nous recommandons, en cas de séjour prolongé à proximité de la pompe, de protéger l'oreille, pour éviter une détérioration de l'ouïe.

VTB (01)



VTB (31)



## Entretien et maintenance

**⚠** En cas d'intervention pouvant constituer un risque humain dû à des éléments en mouvement ou sous tension, il faut débrancher la prise de courant, ou couper le commutateur principal, et garantir contre un réarmement ou un rébranchement. Ne pas effectuer de maintenance sur une pompe à température de fonctionnement (risque de blessure par des éléments chauds de la pompe).

### 1. Graissage (photos 1 à 4)

Graisseurs (L); les intervalles de graissage sont donnés, ci-dessous, avec cependant une intervention au moins annuelle s'ils ne sont pas atteints:

Type	Heures de fonctionnement		Quantité de graisse par roulement
	50 Hz	60 Hz	
VTB 180	6.000	5.000	8 g
VTB 250	6.000	4.500	8 g
VTB 340	6.000	6.000	10 g
VTB 500	6.000	5.000	10 g

**Attention! Ces délais de graissage sont valables pour une température ambiante de 20°C. A 40°C, il faut les diviser par deux.**

Nous recommandons les marques de graisse suivantes: Klüber PETAMO GY 193 ou d'autres graisses équivalentes (voir aussi la plaquette recommandant les graisses (M)).

### 2. Filtres à air (photo 5)

**⚠** Un entretien insuffisant des filtres à air diminue les performances de la pompe à vide.

Les cartouches (f) du filtre d'aspiration (S) doivent être nettoyées mensuellement et changées annuellement (en cas d'utilisation dans des conditions extrêmes, ces intervalles doivent être réduits).

Changement de cartouche: Dévisser les molettes (g), retirer le capot (h) avec son joint. Sortir les cartouches (f) pour les nettoyer ou les remplacer. Le remontage se fait en sens inverse.

### 3. Palettes (photos 3, 4 et 6)

Contrôle des palettes: les VTB ont 5 palettes qui subissent une usure lors du fonctionnement.

Premier contrôle après 2000 h de service, puis toutes les 500 h.

Dévisser le couvercle (e). Pour enlever le couvercle de corps (b) du corps, il faut retirer la vis (a) au centre du couvercle de roulement (c) et introduire une des vis de fixation (s) du couvercle de corps dans cette ouverture libérée de sorte à repousser le couvercle. Sortir les palettes (d), afin de les vérifier. Toutes les palettes doivent avoir une hauteur minimum (X) de:

Type	X (hauteur mini)	
VTB 180	40 mm	
VTB 250	52 mm	
VTB 340	57 mm	
VTB 500	57 mm	

**⚠** Les palettes ne doivent être changées que par jeu complet.

**Attention! Les VTB 500 ont deux palettes dans chaque fente du rotor.**

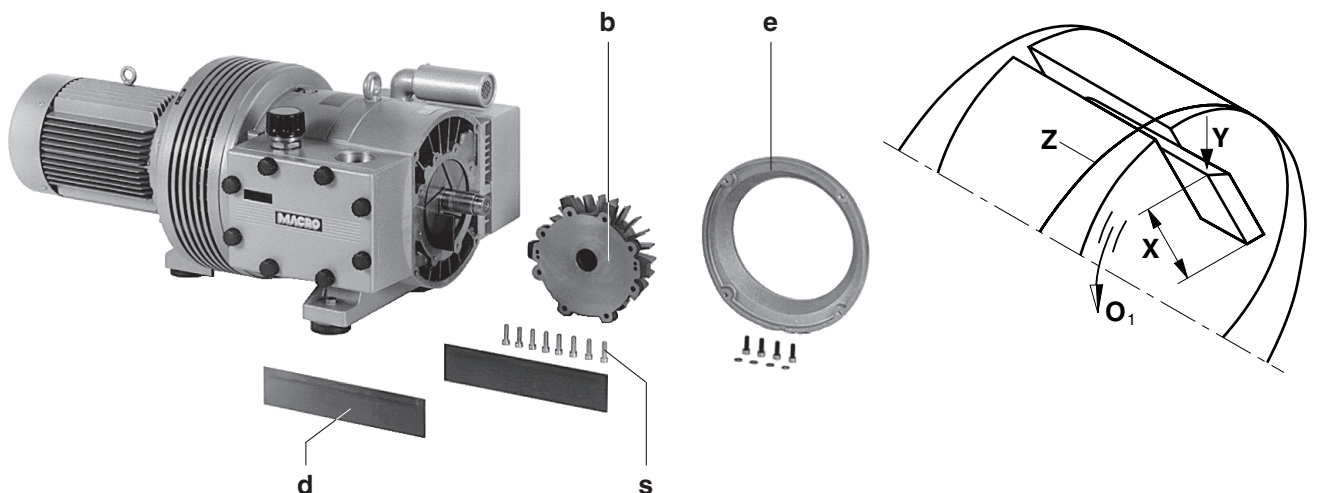
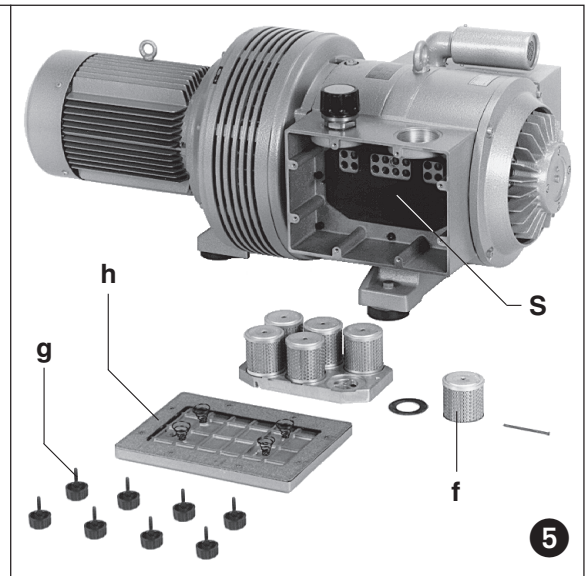
Changement des palettes: si l'on constate lors du contrôle que la hauteur minimum est atteinte ou dépassée, il faut remplacer le jeu complet.

Nettoyer par soufflage le corps et les fentes du rotor. Disposer les palettes dans les fentes du rotor. Ceci, en veillant que le chanfrein (Y), soit situé à l'arrière en se mettant dans le sens de rotation ( $O_1$ ) et épouse le contour intérieur du corps (Z).

Avant de coulisser le flasque (b) sur l'extrémité de l'arbre d'entraînement, étaler un peu du surplus de graisse stocké dans le chapeau du palier (c) sur le logement du palier. En outre, il convient d'enlever les restes de graisse qui se trouvent sur l'extrémité de l'arbre. Cette graisse risque sinon de pénétrer dans le corps de la pompe et de se mélanger aux déchets d'usure des palettes pour donner une couche pâteuse qui peut provoquer un blocage de palettes dans les fentes du rotor.

**Attention! Veiller à ce qu'aucune impureté ne pénètre dans le roulement.**

Lors de la remise en place du flasque (b), les vis exemptes de graisse doivent être resserrées petit à petit et de façon régulière, afin que le flasque ne se coince pas dans les goujons d'assemblage. Dès que le flasque atteint la face frontale du corps, il est recommandé de procéder au serrage final tout en faisant osciller le ventilateur dans les deux sens (à l'aide d'un tournevis). Ceci permet d'éviter que les angles des palettes ne coincent ou ne cassent. Fixer le couvercle (e).



6



## 5. Caoutchoucs d'accouplement (photo 7)

Selon les conditions de travail, les caoutchoucs (k) sont soumis à une usure et doivent être vérifiés de temps à autre. Les caoutchoucs usés sont reconnaissables à un bruit anormal de cognement lors du démarrage de l'appareil.

### ⚠ Des caoutchoucs défectueux peuvent entraîner une rupture de l'arbre du rotor.

Remplacement des caoutchoucs d'accouplement. Débrancher le moteur (m), retirer les vis (s<sub>5</sub>) de la bride moteur (n), en cas de boulonnage du pied enlever également les vis (s<sub>6</sub>). Enlever le moteur avec son demi accouplement (q). Retirer les circlips (l) des doigts d'accouplement (r) et remplacer les caoutchoucs (k) en laissant les entretoises (p). Contrôler les doigts d'accouplement (r) et les remplacer si nécessaire; enlever les circlips (l<sub>1</sub>), retirer le demi accouplement avec le ventilateur (v) de l'arbre de rotor (utiliser un arrache moyeu). Dévisser les écrous (u/w) et remplacer les doigts.

Le montage s'effectue dans l'ordre inverse.

### Incidents et solutions

#### 1. Arrêt de la pompe à vide par le disjoncteur moteur:

- 1.1 Tension ou fréquence du réseau non conforme aux données du moteur.
- 1.2 Raccordement mal effectué sur le bornier.
- 1.3 La pompe, équipée d'un démarreur étoile-triangle et sans décharge de démarrage, doit démarrer aspiration fermée, ou avec un vide existant.  
Solution: mettre une décharge de démarrage ZAE.
- 1.4 Disjoncteur moteur mal réglé.
- 1.5 Le disjoncteur déclenche trop rapidement.  
Solution: utilisation d'un disjoncteur à coupure temporisée, qui tiendra compte d'une éventuelle surintensité au démarrage (exécution VDE 0660 Partie 2 ou IEC 947-4).
- 1.6 La contre-pression, en cas de refoulement canalisé, est trop élevée.

#### 2. Débit insuffisant:

- 2.1 Filtres d'aspiration saturés.
- 2.2 Tuyauterie d'aspiration trop longue ou sous-dimensionnée.
- 2.3 Problème d'étanchéité côté aspiration ou dans le système.
- 2.4 Palettes endommagées.

#### 3. Le vide limite n'est pas atteint:

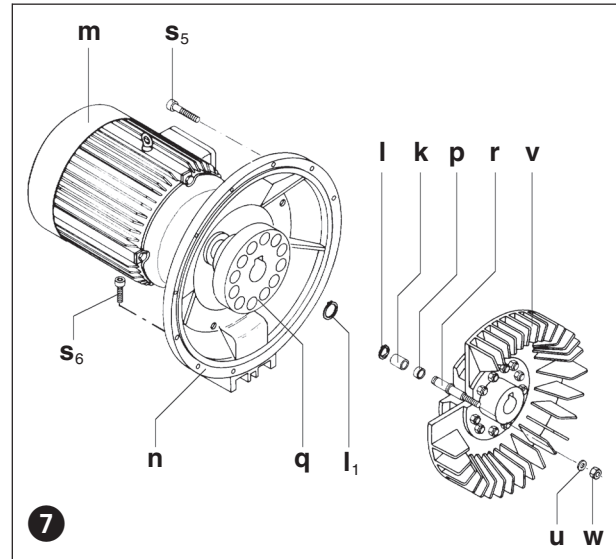
- 3.1 Problème d'étanchéité côté aspiration ou dans le système.
- 3.2 Les palettes sont usées ou endommagées.

#### 4. La pompe à vide chauffe trop:

- 4.1 Température ambiante ou d'aspiration trop élevée.
- 4.2 Mauvaise circulation de l'air de refroidissement.
- 4.3 Problème identique à 1.6.

#### 5. Bruit anormal sur la pompe à vide:

- 5.1 Le corps de pompe est usé (facettes).  
Solution: reprise du corps de pompe par le constructeur ou un réparateur.
- 5.2 La valve de réglage vibre.  
Solution: remplacer la valve.
- 5.3 Les palettes sont endommagées.



### Appendice:

**Réparations:** Pour des travaux effectués sur place, le moteur doit être débranché du réseau par un électricien agréé, de sorte qu'aucun redémarrage non intentionnel ne puisse survenir. Pour les réparations et en particulier s'il s'agit de garanties, nous recommandons de vous adresser au constructeur, ou à des réparateurs agréés par lui. Les adresses de ces sociétés peuvent être obtenues sur demande. Après une réparation, lors de la remise en fonctionnement, les points cités sous "installation" et "mise en service" doivent être observés.

**Transport interne:** Pour la manutention de la VTB, il faut se servir des anneaux de levage sur le corps de pompe et le moteur. Si l'anneau manque sur le moteur, se servir d'une élingue. Pour les poids, voir tableau.

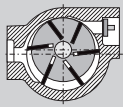
**Conditions d'entreposage:** La VTB doit être stockée dans une atmosphère avec une humidité normale. Si celle-ci dépasse 80%, nous préconisons un stockage sous emballage fermé et avec un siccatif.

Nous recommandons d'éviter un stockage de plus d'un an.

**Recyclage:** les pièces d'usure (mentionnées sur l'éclaté) constituent des éléments à éliminer suivant les règles en vigueur dans chaque pays.

Eclatés: E 267/1 → VTB 180 - VTB 500 (01)  
E 267/2 → VTB 180 - VTB 500 (31)

VTB			180	250	340	500
Niveau sonore (max.) / Niveau de puissance sonore*	dB(A)	50 Hz	77	78	80	86 / 96*
		60 Hz	79	80	84	89 / 99*
Poids (max.)	kg	(01)	220	220	390	495
		(31)	230	230	410	515
Longueur (max.)	mm	(01)	1073	1073	1243	1444
		(31)	1072	1072	1243	1444
Largeur	mm		568	568	704	714
Hauteur (max.)	mm	(01)	450	450	575	575
		(31)	647	647	807	807

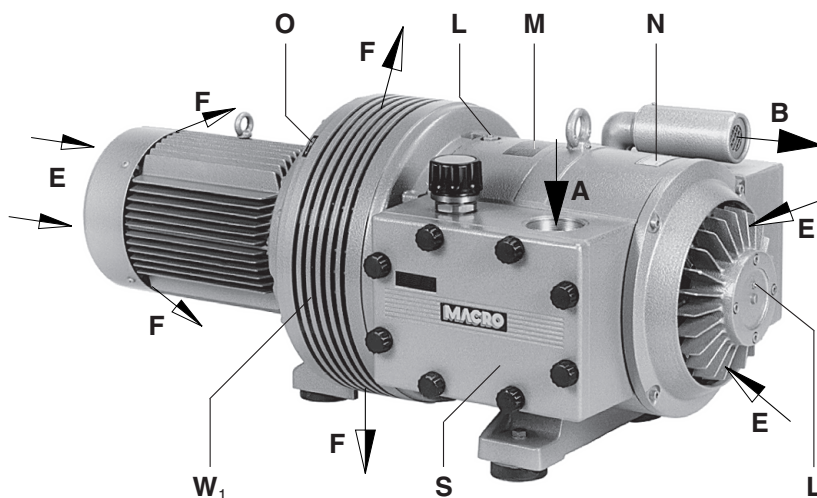


Pompe per vuoto

VTB

**MACRO**

VTB (01)



1

**Esecuzioni**

Queste istruzioni di servizio sono relative a pompe per vuoto a palette funzionanti a secco modelli da VTB 180 a VTB 500.

Variante (01) → Uscita aria di raffreddamento libera vedere fig. 1

Variante (31) → Uscita aria di raffreddamento convogliata vedere fig. 2

Portata ad aspirazione libera 170, 250, 350 e 510 m<sup>3</sup>/h a 50 Hz. I fogli dati sotto indicati riportano la relazione fra portata e pressione d'aspirazione:

D 267/1 → VTB 180 - VTB 500 (01) • D 267/2 → VTB 180 - VTB 500 (31)

**Descrizione**

Questa serie dispone sul lato aspirazione di un attacco filettato e sul lato scarico di un silenziatore. L'aria aspirata viene pulita per mezzo di un filtro microfina incorporato. Un ventilatore fra corpo pompa e motore provvede ad un raffreddamento intensivo ad aria. Nella variante (01) il ventilatore si trova nella lanterna semplice (vedere fig. 1). L'aria di raffreddamento già riscaldata (F) esce in tutte le direzioni attraverso la lanterna (W<sub>1</sub>). Nella variante (31) il ventilatore si trova in una lanterna chiusa (vedere fig. 2). Qui l'aria riscaldata (F) viene convogliata in una determinata direzione verso l'alto o lateralmente dalla lanterna (W<sub>2</sub>). L'aria riscaldata (F) viene in questo modo convogliata via.

L'azionamento della pompa avviene in diretta a mezzo giunto con motori elettrici a norme.

**Accessori:** A richiesta sono disponibili valvole di regolazione vuoto (ZRV), valvola di non ritorno (ZRK), separatore polveri (ZFP). Filtro ermetico sull'aspirazione (ZVF). Salvamotore (ZMS), softstarter (ZAD), avviamento a vuoto (ZAE), vuotometro (ZVM) e box insonorizzante (ZBX).

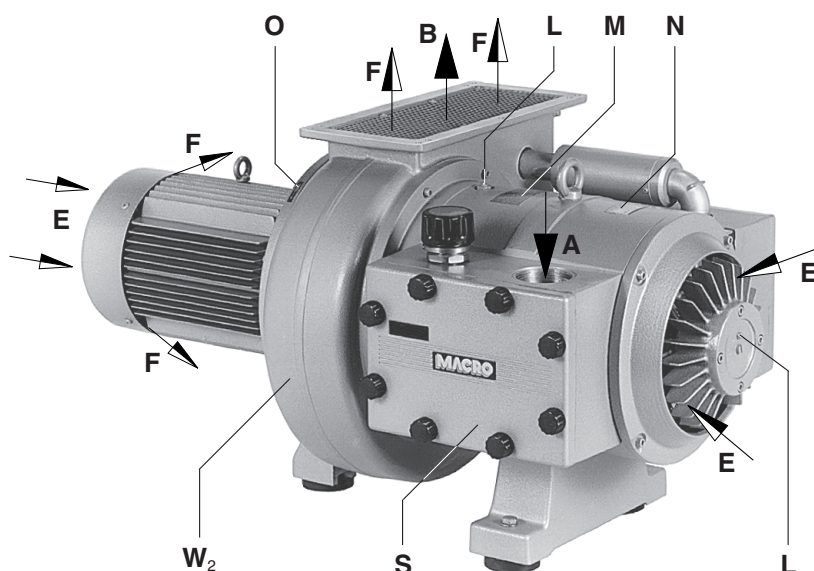
VTB 180

VTB 250

VTB 340

VTB 500

VTB (31)



2

BI 267

2.6.2003

**Rietschle Thomas  
Schopfheim GmbH**

Postfach 1260

79642 SCHOPFHEIM  
GERMANY

Fon 07622/392-0

Fax 07622/392300

e-mail:

info.sch@rtpumps.com

www.rtpumps.com/sch

**Rietschle Thomas  
Italia S.p.A.**

Via Brodolini, 17

20032 CORMANO  
(MILANO) / ITALY

Fon 02/6145121

Fax 02/66503399

e-mail:

info.it@rtpumps.com

http://www.rtpumps.it

## Impiego

**!** Le pompe VTB sono adatte per utilizzo in campo industriale, per cui i dispositivi di protezione sono conformi alle normative EN DIN 294 tabella 4, per persone dai 14 anni in su.

I tipi VTB sono adatti per l'evacuazione di sistemi chiusi o per creare un vuoto permanente nel campo di aspirazione da 200 a 1000 mbar (ass.).

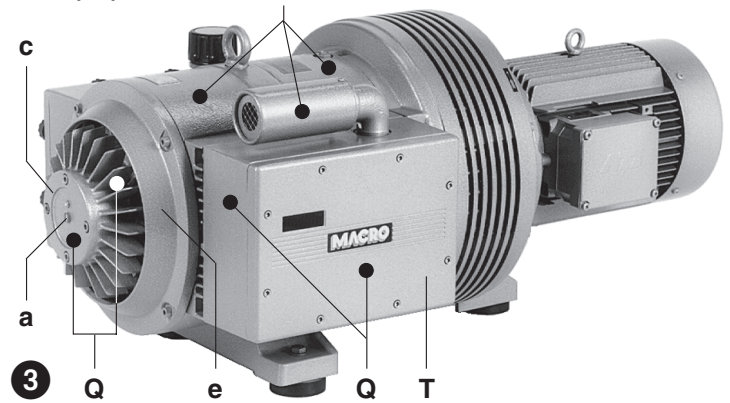
**!** La temperatura ambiente e la temperatura d'aspirazione devono essere comprese fra 5 e 40°C. In caso di temperature al di fuori di questo campo, vi preghiamo di interpellarci. Queste pompe per vuoto funzionanti a secco sono adatte per trasportare aria con umidità relativa dal 30 al 90%.

**!** Non possono essere aspirate sostanze pericolose (ad es. gas combustibili o esplosivi oppure vapori) aria estremamente umida, vapore acqueo, gas aggressivi, tracce d'olio o vapori di olio e grasso.

Le esecuzioni standard non possono funzionare in ambienti con pericolo di esplosione. Sono fornibili esecuzioni speciali antideflagranti.

**!** Nei casi di impiego in cui un arresto imprevisto o un guasto della pompa possano causare danni a persone o cose, devono essere previste delle misure di sicurezza nell'impianto.

## VTB (01)



## Sistemazione e ubicazione

**!** A pompa calda le temperature superficiali dei componenti (Q) possono salire oltre i 70°C. Evitare quindi il contatto. (vedere fig. 3 e 4)

La scatola del filtro (S), la scatola di scarico (T), il coperchio pompa (b) ed i punti di ingrassaggio (L) devono essere facilmente accessibili. Per lavori di manutenzione raccomandiamo di prevedere una distanza di 0,4 m davanti alla scatola del filtro e al coperchio pompa. Gli ingressi aria di raffreddamento (E) e le uscite (F) devono distare almeno 20 cm dalle pareti vicine (l'aria surriscaldata non può essere riaspirata) Qualora l'aria di raffreddamento che esce dalla lanterna (W<sub>2</sub>) dovesse essere convogliata in una canalizzazione, non se ne deve ostacolare il passaggio (vedere fig. da 1 a 4).

Le VTB possono funzionare perfettamente soltanto in posizione orizzontale.

**!** Per installazione ad altitudine oltre i 1000 m sopra il livello del mare si nota una diminuzione della prestazione. In questo caso Vi preghiamo di interpellarci.

La sistemazione delle pompe per vuoto a pavimento è possibile senza ancoraggio. Per fissaggio ad una sovrastruttura raccomandiamo l'impiego di gommini antivibranti. Le vibrazioni di queste pompe per vuoto a palette sono comunque molto basse.

## Installazione (Fig. 1 a 4)

**!** Durante il montaggio ed il funzionamento raccomandiamo di osservare le norme antinfortunistiche.

1. Attacco del vuoto al punto (A).

L'aria aspirata può uscire attraverso il silenziatore (B) o nei modelli VTB (31) dentro la lanterna (W<sub>2</sub>).

**!** Le prestazioni delle pompe per vuoto diminuiscono se le tubazioni sono troppo strette o troppo lunghe.

2. I dati elettrici del motore sono riportati sia sulla targhetta (N) che sulla targhetta propria del motore. I motori sono a norme DIN/VDE 0530, protezione IP 54, classe di isolamento B o F. Lo schema di collegamento relativo è situato nella scatola della morsettiera del motore (ciò non è previsto nell'esecuzione con attacco a spina). Confrontare i dati motore con la rete (corrente, tensione, frequenza di rete e massima corrente ammissibile).

3. Collegare il motore tramite salvamotore (prevedere per sicurezza un bocchettone l'attacco del cavo).

Raccomandiamo l'uso di salvamotori con sganciamento ritardato a seconda dell'eventuale sovracorrente. Una breve sovracorrente può infatti verificarsi all'avviamento a freddo della pompa.

**!** L'allacciamento elettrico deve essere eseguito soltanto da un elettricista specializzato secondo le norme EN 60204. L'interruttore principale deve essere previsto dall'installatore.

## Messa in servizio (Fig. 1 e 2)

**!** I sacchetti essiccanti posti nella scatola del filtro (S) devono essere tolti prima della prima messa in funzione.

Numero massimo di avviamenti all'ora: 8 (VTB 180 / 250), 6 (VTA 340 / 500)

1. Avviare per un attimo il motore per verificare il senso di rotazione (freccia senso di rotazione (O)).

**Attenzione! Durante l'avviamento non deve essere collegata la tubazione d'aspirazione. (In caso di inversione di marcia con tubazione collegata si può formare una contropressione che può danneggiare le palette fino alla rottura).**

2. Collegare la tubazione di aspirazione al punto (A).

**!** Se la pompa è collegata all'utenza con tubazioni lunghe più di 3 m raccomandiamo di montare una valvola di non ritorno (ZRK) fra pompa e tubazioni per evitare un'inversione di rotazione durante la fase di arresto.

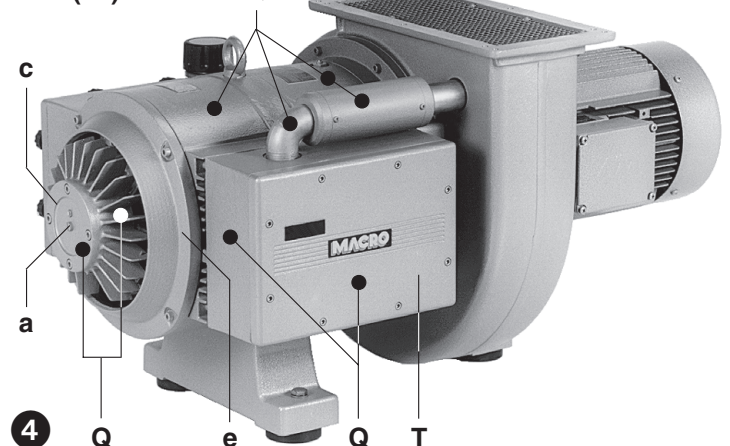
3. Valvola di regolazione vuoto (accessorio):

La regolazione del vuoto può avvenire ruotando la manopola secondo i simboli riportati sulla stessa.

## Rischi per il personale


**Emissione di rumori:** I massimi livelli di pressione acustica (direzione e carico sfavorevole) e rispettivamente i livelli di potenza sonora, misurati secondo le norme DIN 45635, parte 13 (corrispondenti a 3. GSGV) sono riportati nella tabella in appendice. Raccomandiamo, in caso di permanenza prolungata nella sala macchine, di utilizzare delle protezioni individuali per le orecchie onde evitare danni irreversibili all'udito.

## VTB (31)





## Cura e manutenzione

 **Prestare attenzione affinché qualunque operazione di manutenzione sulla pompa venga effettuata esclusivamente in assenza di tensione elettrica, disinserendo la spina o azionando l'interruttore principale (pericolo di ustioni per contatto con parti calde della macchina).**

### 1. Lubrificazione (Fig. 1 a 4)

Ai punti di ingrassaggio (L) gli intervalli di ingrassaggio sono riportati nella tabella sotto indicata; lubrificare comunque al più tardi dopo un anno:

Tipo	Ore di esercizio		Quantità di grasso per cuscinetto
	50 Hz	60 Hz	
VTB 180	6.000	5.000	8 g
VTB 250	6.000	4.500	8 g
VTB 340	6.000	6.000	10 g
VTB 500	6.000	5.000	10 g

**Attenzione! Questi intervalli di ingrassaggio valgono per funzionamento a 20°C di temperatura ambiente. A 40°C questi intervalli vanno dimezzati.**

Raccomandiamo i seguenti grassi: Klüber PETAMO GY 193 oppure altri grassi equivalenti (vedere anche targhetta (M)).

### 2. Filtraggio aria (Fig. 5)

 **Una manutenzione insufficiente del filtro aria diminuisce la prestazione della pompa per vuoto.**

Le cartucce (f) del filtro (S) vanno pulite mensilmente o sostituite annualmente (in condizioni estreme questi intervalli vanno abbreviati in base alle necessità).

Sostituzione filtro: svitare le viti (g), togliere il coperchio del filtro (h) con relativa guarnizione. Togliere le cartucce (f) per pulirle o sostituirle. Rimontare seguendo il procedimento inverso.

### 3. Palette (Fig. 3, 4 e 6)

**Controllo palette:** La VTB ha 5 palette in grafite che si consumano gradualmente.

Primo controllo dopo 2000 ore, successivamente ogni 500 ore.

Svitare la calotta (e). Per togliere il coperchio (b) della pompa si deve togliere la vite (a) al centro del coperchietto (c) ed avvitare una delle viti di fissaggio (s) del coperchio nel foro filettato lasciato libero. Asportare le palette (d) e controllare. Tutte le palette devono avere un'altezza minima (X):

Tipo	X (Altezza minima)
VTB 180	40 mm
VTB 250	52 mm
VTB 340	57 mm
VTB 500	57 mm

 **La serie di palette va sostituita interamente.**

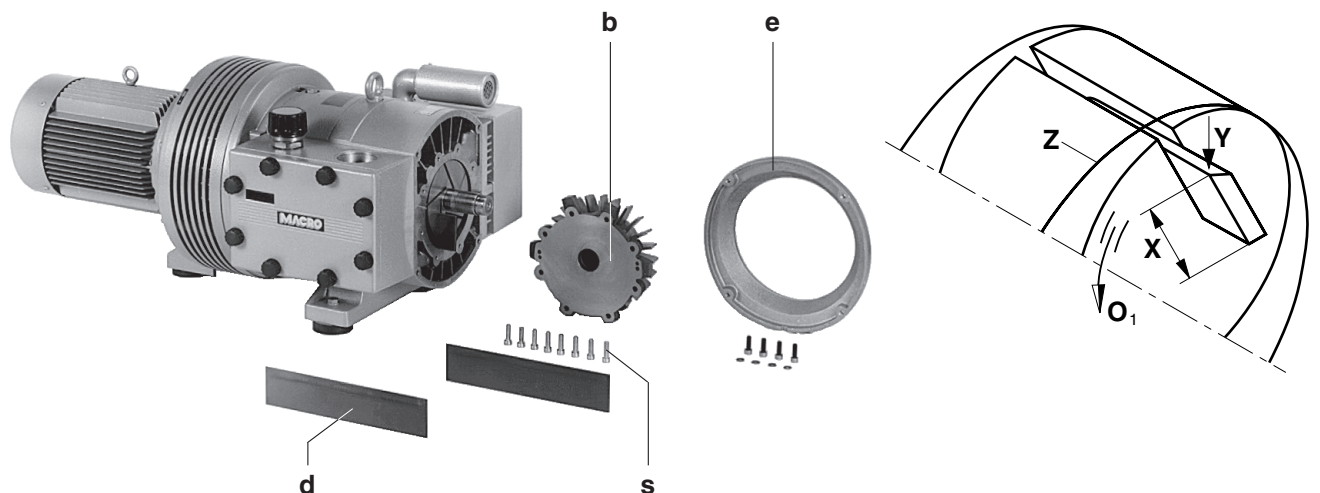
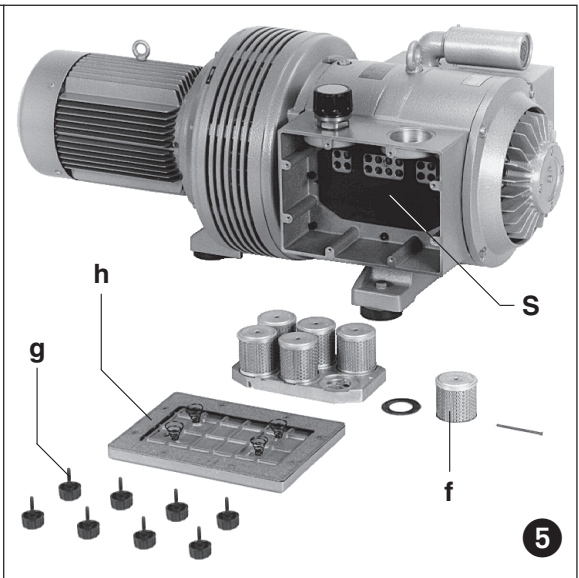
**Attenzione! La VTB 500 impiega 2 palette divise per ogni cava del rotore.**

**Sostituzione delle palette:** Se al controllo delle palette si rileva il raggiungimento o la riduzione dell'altezza minima, andrà sostituita la serie completa di palette.

Sistemare le palette nelle cave del rotore facendo attenzione che la smussatura (y) sia rivolta verso l'esterno e che coincida con la direzione di marcia (O<sub>1</sub>) e l'alesaggio della carcassa (z). Prima di rimontare il coperchio della pompa (b) sull'estremità dell'albero, si deve spalmare del grasso nella gabbia del cuscinetto; inoltre vanno rimossi i residui di grasso dall'albero, altrimenti penetrano nelle pompe mescolandosi alla polvere residua delle palette formando uno strato pastoso che potrebbe causare il blocco delle palette nelle cave del rotore.

**Attenzione! non lasciar penetrare impurità nel cuscinetto.**

Avvitando il coperchio (b) le viti prive di grasso devono essere serrate gradualmente e contemporaneamente affinché il coperchio non si inclini sulle spine di posizionamento. Nella fase in cui il coperchio viene posto sul lato frontale della carcassa si raccomanda, mentre si esegue l'avvitamento delle viti, di ruotare avanti e indietro il ventilatore (con l'aiuto di un cacciavite o simile). Avvitare infine la calotta (e).



## 5. Giunti in gomma (Fig. 7)

In base alle condizioni di impiego i giunti in gomma (k) sono soggetti ad usura e quindi dovrebbero essere controllati periodicamente. I giunti usurati provocano un forte rumore metallico all'avviamento della pompa.

### ⚠ I giunti in gomma difettosi possono causare la rottura dell'albero del rotore.

Per esaminare il giunto, disinserire il motore (m) svitando le viti (s<sub>5</sub>) della flangia motore (n) ed anche la vite (s<sub>6</sub>) sul piede. Sfilare assialmente il motore con il semigiunto lato motore (q). Se i gommini (k) sono danneggiati togliere gli anelli di sicurezza (l) dal perno del giunto (r) e sostituire i gommini (k). Lasciare l'anello distanziatore (p). Verificare i perni del giunto ed eventualmente sostituirli (asportare l'anello di sicurezza (l<sub>1</sub>)). Togliere il giunto con il ventilatore (v) dall'albero della pompa. Svitare i dati (w) con le rondelle (u) e sostituire i perni.

Rimontare seguendo il procedimento inverso.

## Guasti e rimedi

### 1. Pompa per vuoto disinserita dal salvamotore:

- 1.1 Tensione di rete e frequenza non concordano con i dati motore.
- 1.2 Collegamento alla morsettiera del motore non corretto.
- 1.3 La pompa viene avviata con avviamento stella/triangolo, senza avviamento a vuoto, con linea d'aspirazione già sottovuoto o chiusa da una valvola.  
Rimedio: accessorio avviamento a vuoto (ZAE).
- 1.4 Salvamotore non regolato correttamente.
- 1.5 Sganciamotore troppo rapido del salvamotore.  
Rimedio: impiego di un salvamotore con sganciamotore ritardato che tenga conto di una breve sovracorrente all'avviamento (esecuzione con interruttore di corto circuito e di sovraccarico secondo VDE 0660 parte 2, e IEC 947-4).
- 1.6 La contropressione nell'aria di scarico è troppo elevata.

### 2. Portata insufficiente:

- 2.1 Filtro sull'aspirazione sporco.
- 2.2 Tubazione troppo lunga o troppo stretta.
- 2.3 Trafilamento o perdita alla pompa o nel sistema.
- 2.4 Palette usurate o rovinate.

### 3. Pressione finale (vuoto max) non raggiunta:

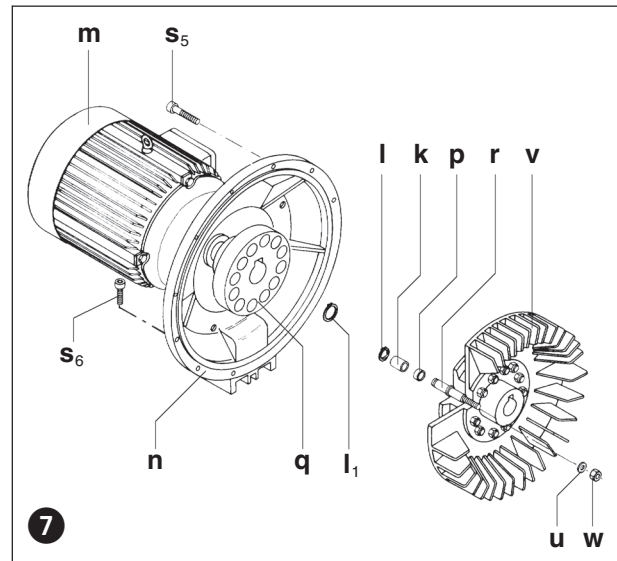
- 3.1 Trafilamento o perdita alla pompa o nel sistema.
- 3.2 Palette usurate o rovinate.

### 4. La pompa si surriscalda:

- 4.1 Temperatura ambiente o di aspirazione troppo elevata.
- 4.2 L'uscita dell'aria di raffreddamento viene impedita.
- 4.3 Errore come al punto 1.6.

### 5. La pompa per vuoto produce un rumore anormale:

- 5.1 La carcassa della pompa è usurata (rigatura).  
Rimedio: Riparazione a cura della casa costruttrice o di una officina autorizzata.
- 5.2 La valvola di regolazione "vibra".  
Rimedio: Sostituire la valvola.
- 5.3 Palette rovinate.



## Appendice:

**Riparazioni:** Per riparazioni da effettuarsi presso la clientela, deve essere disinserito il motore dalla rete, da parte di un elettricista specializzato, evitando così un avviamento imprevisto. Raccomandiamo di rivolgervi alla casa costruttrice, alle sue filiali o rappresentanti in particolare per riparazioni in garanzia. Potete richiedere gli indirizzi dei centri di assistenza alla casa costruttrice (vedere indirizzo casa costruttrice). Dopo una riparazione e prima della nuova messa in servizio si devono seguire le indicazioni riportate alle voci "Installazione" e "Messa in servizio" come avviene per la prima messa in servizio.

**Trasporto interno:** Per sollevamento e trasporto agganciare la pompa all'apposito golfare posto sulla pompa e sulla carcassa motore. In mancanza di quest'ultimo sollevare il motore con una corda.

Vedere tabella pesi.

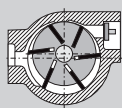
**Immagazzinaggio:** La pompa VTB deve essere immagazzinata in ambiente asciutto e con tasso di umidità normale. In caso di umidità relativa oltre l'80% raccomandiamo lo stoccaggio in imballo chiuso e con sostanze essiccanti.

Vi raccomandiamo di evitare di tenere a magazzino per più di un anno.

**Smaltimento:** Le parti usurabili (così definite nella lista parti di ricambio) sono rifiuti speciali e devono essere smaltite in base alle leggi vigenti sui rifiuti.

Liste parti di ricambio: E 267/1 → VTB 180 - VTB 500 (01)  
E 267/2 → VTB 180 - VTB 500 (31)

VTB			180	250	340	500
Rumorosità (max.) / Livello di potenza sonora*	dB(A)	50 Hz	77	78	80	86 / 96*
		60 Hz	79	80	84	89 / 99*
Peso (max.)	kg	(01)	220	220	390	495
		(31)	230	230	410	515
Lunghezza (max.)	mm	(01)	1073	1073	1243	1444
		(31)	1072	1072	1243	1444
Larghezza	mm		568	568	704	714
Altezza (max.)	mm	(01)	450	450	575	575
		(31)	647	647	807	807



Vakuumpumpe

VTB

**MACRO**

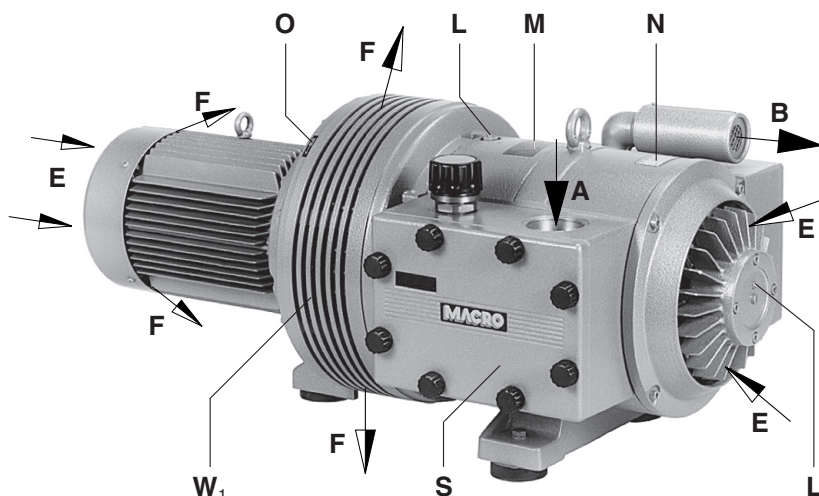
VTB 180

VTB 250

VTB 340

VTB 500

VTB (01)



1

**Typer**

Denne driftsvejledning omfatter tørtløbende lamelvakuumpumper type VTB 180 til VTB 500.

Variant (01) → Køleluftafgang i hele vejen rundt om ventilatorhuset se billede 1

Variant (31) → Køleluftafgang ved spiralhusets afgangsstuds se billede 2

Kapaciteten ved fri indsugning andrager 170, 250, 350 og 510 m<sup>3</sup>/h ved 50 Hz. Kapacitet afhængigt af tryk er vist i databladene:

D 267/1 → VTB 180 - VTB 500 (01) • D 267/2 → VTB 180 - VTB 500 (31)

**Beskrivelse**

De nævnte typer er forsynet med gevindtilslutning på sugesiden, og med en lydæmper på afgangssiden. Den ind sugede luft filtreres via et indbygget mikrofinfilter.

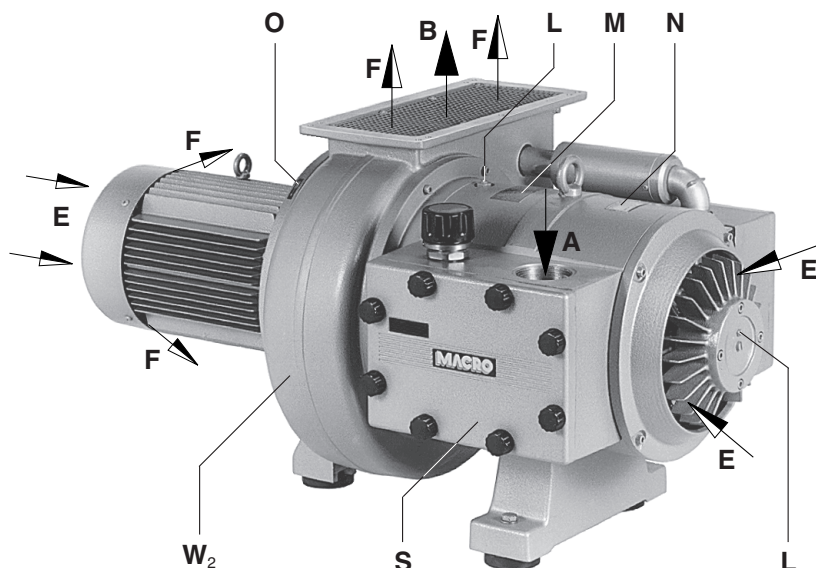
En ventilator mellem pumpecylinder og motor sørger for en intensiv køling af pumpen.

Ved variant (01) er ventilatorhjulet effektivt afdækket af støbte aluminiumsribber (se billede 1). Den opvarmede køleluft (F) ledes bort i hele ventilatorhusets omkreds (W<sub>1</sub>). Ved variant (31) er ventilator placeret i et spiralhus (W<sub>2</sub>) (se billede 2), og her ledes den varme køleluft (F) væk i en bestemt retning, enten opad eller til siden. Den varme køleluft kan tilsluttes til en ventilationskanal, evt. i forbindelse med varmegenvinding.

Pumpen drives af en standard flangemotor via en kobling.

Tilbehør: Hvis nødvendigt vakuumreguleringsventil (ZRV), kontraventil (ZRK), støvudskiller (ZFP), vakuumtæt indsugningsfilter (ZVF), motorværn (ZMS), softstarter (ZAD), startaflastning (ZAE), vakuummeter (ZVM) og lydæmpende boks (ZBX).

VTB (31)



2

BD 267

2.6.2003

Rietschle Thomas Schopfheim GmbH

Postfach 1260

79642 SCHOPFHEIM GERMANY

Fon 07622/392-0

Fax 07622/392300

e-mail: info.sch@rtpumps.com

www.rtpumps.com/sch

Rietschle Thomas Denmark A/S

Tåstruphøj 11 Postboks 185

4300 HOLBÆK DENMARK

Fon 059/444050

Fax 059/444006

e-mail: rtpumpsdk@rtpumps.com

http://www.rietschle.dk



## Anvendelse

**!** VTB vakuumpumperne er beregnet for anvendelse i erhvervsmæssigt øjemed, hvilket betyder at sikkerhedsbestemmelser efter EN DIN 294 tabel 4 for personer over 14 år er gældende.

VTB egner sig til evakuering af lukkede systemer eller til kontinuerligt vakuum i området 200 til 1000 mbar abs.

**!** Omgivelsestemperaturen og temperaturen på den ind-sugede luft må ligge mellem 5 og 40°C. Ved temperaturer uden for dette område bedes De kontakte os.

Denne type tørtløbende lamelvakuumpumpe egner sig til befording af luft med en relativ luftfugtighed på mellem 30 og 90%.

**!** Der må ikke befordres luft med farlige stoffer (fx brændbare eller eksplosive gasser og dampe), ekstrem fugtig luft, vanddamp, aggressive dampe eller luftarter med spor af olie, oliedampe og fedt.

Standardudførelsen må ikke anvendes i eksplosionsfarlige områder. Specialudførelser med ex-motor kan leveres.

**!** Hvis uheldig anvendelse kan medføre den mindste fare for personer eller andet materiel, skal der fra brugers side træffes de nødvendige sikkerhedsmæssige forholdsregler.

## Håndtering og opstilling

**!** Ved driftsvarm pumpe kan overfladetemperaturen ved (Q) være over 70°C og berøring skal derfor undgås. (se billede 3 og 4)

Filterhuset (S) huset (T) på afgangssiden, husdæksel (b) og smørestederne for fedt (L) skal være let tilgængelige. Af hensyn til servicearbejde anbefaler vi at der er mindst 40 cm til rådighed ved filterhus og husdæksel. Ved køleluftstilgang (E) og ved køleluftafgang (F) skal der være mindst 20 cm afstand til nærmeste væg (den opvarmede køleluft må ikke suges ind i pumpen igen).

Hvis pumpen er forsynet med spiralhus (W<sub>2</sub>) og køleluften ledes bort i en kanal, må der ikke være modstand i denne (se billede 1 til 4).

**!** VTA kan kun monteres horisontalt.

**!** Ved opstilling over 1000 m over havets overflade, reduceres pumpens ydelse. I dette tilfælde er De velkommen til at kontakte os. Ved opstilling på fast underlag er det ikke nødvendigt at fastgøre pumpen. Ved opstilling i en konstruktion anbefaler vi at pumpen monteres på svingningsdæmpere og med kompensator, selv om den kun forårsager små vibrationer.

## Installation (billede 1 til 4)

**!** Ved installation og drift skal de stedlige myndigheders forskrifter overholdes.

1. Vakuumledning tilsluttes ved (A).

Den indsugede luft ledes bort ved lydtdæmperen (B), eller ved udførelse VTB (31) ved spiralhusets afgangstilgang (W<sub>2</sub>).

**!** Ved anvendelse af for lange eller tynde sugeledninger reduceres pumpens ydelse.

2. De elektriske motordata er angivet på typeskiltet (N) eller på skiltet på motoren. Motoren er udført i henhold til DIN/VDE 0530 IP 54, isolationsklasse B eller F. For motorer leveret uden kabel befinder koblingskemaet sig i klemkassen. Sammenlign motorens data med data for det aktuelle forsyningsnet (strømtype, spænding, netfrekvens, tilladelig strømstyrke).

3. Tilslut motoren via et motorværn (anvend forskrning ved kabeltilslutning).

Vi anbefaler at der anvendes motorværn med tidsforsinkelse, da pumpen ved start kortvarigt kan blive overbelastet.

**!** Elinstallation må kun udføres af autoriseret elinstallatør efter stærkstrømsbekendtgørelsen afsnit 204-1 (DS-EN 60204). Det er slutbrugers ansvar at sørge for installation af hovedafbryder.

## Idrifttagelse (billede 1 og 2)

**!** Den fugtabsorberende pose i filterhuset (S) skal fjernes før idrifttagelse første gang.

**!** Max antal start i timen: 8 (VTB 180 / 250), 6 (VTA 340 / 500)

1. Start motoren kortvarigt for at checke at omdrejningsretningen er korrekt (se pil (O) på ventilatordækslet).

**!** Advarsel: Vakuumpumpen må ikke afprøves med afspærret sugestuds, da der kan ske lamelbrud ved forkert omdrejningsretning, når der er modtryk.

2. Sugeledning tilsluttes ved (A).

**!** Er pumpen tilsluttet til brugsstedet med en ledning af en længde på over 3 meter, anbefaler vi at der monteres en kontraventil (ZRK) for at forhindre at vakuumpumpe ved stop løber baglæns, da dette kan give lamelbrud.

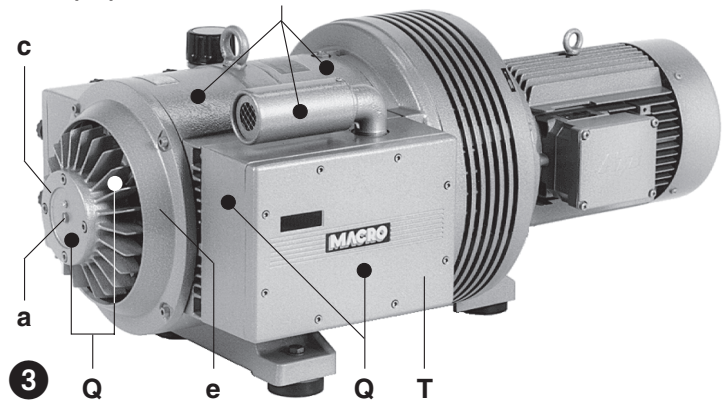
3. Vakuumreguleringsventil (tilbehør):

Det ønskede vakuum kan indstilles ved at dreje på reguleringsventilen (C) i henhold til symbolskiltet.

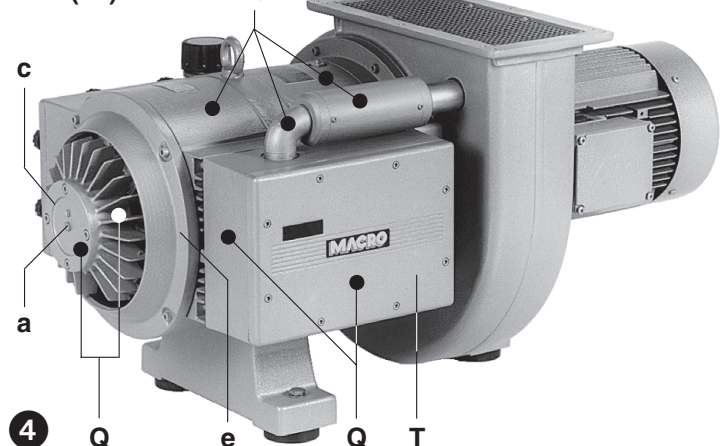
## Risiko for betjeningspersonale

**!** Støj: Det højst tilladelige støjniveau målt i værste retning og ved værste belastning efter DIN 45635 del. 13 (svarende til 3.GSGV) er angivet på bagsiden af denne driftsvejledning. Vi anbefaler at der anvendes høreværn, såfremt man konstant skal arbejde i nærheden af pumpen for at undgå høreskade.


VTB (01)



VTB (31)



## Vedligehold og reparation

 Der må ikke foretages servicearbejde mens vakuumpumpen er tilsluttet elektrisk! Udfør ikke service på en driftsvarm pumpe.

### 1. Smøring (billede 1 til 4)

Smøring af lejer smørenepler (L) skal ske efter nedenstående antal driftstimer dog mindst en gang om året:

Type	Antal driftstimer		Fedmængde pr. leje
	50 Hz	60 Hz	
VTB 180	6.000	5.000	8 g
VTB 250	6.000	4.500	8 g
VTB 340	6.000	6.000	10 g
VTB 500	6.000	5.000	10 g

**Advarsel! Disse smøreintervaller gælder for drift ved en omgivelsestemperatur på 20°C. Ved en omgivelsestemperatur 40°C halveres intervallerne.**

Vi kan anbefale følgende smøremiddel: Klüber PETAMO GY 193 eller tilsvarende fedttyper (se også smøreskilt (M)).

### 2. Luftfiltrering (billede 5)

 Snavsede filtre nedsætter pumpens ydelse.

Filterpatronerne (f) i filterhuset (S) skal renses hver måned og udskiftes årligt. Under særligt krævende driftsbetingelser må intervaller afkortes.

**Filterskift:** fingerskruer (g) fjernes og filterdæksel (h) med pakning demonteres.


Filterpatronerne (f) kan herefter tages ud for rengøring eller udskiftning. Montage sker i omvendt rækkefølge.

### 3. Lameller (billede 3, 4 og 6)

**Lamelkontrol:** Typen VTB har 5 kullameller der slides under drift.

Første kontrol skal ske efter 2.000 timers drift herefter for hver 500 timer. Endedæksel (e) fjernes. For at fjerne dæksel (b) skal skruen (a) i midten af lejedækslet (c) fjernes og skruen (s) skrues ind i gevindboringen i midten på dæksel (b) og bruges som aftrækker. Lamellerne (d) tages ud for måling. Målet (X) på lamellerne skal minimum være:

Type	X (minimumsmål)
VTB 180	40 mm
VTB 250	52 mm
VTB 340	57 mm
VTB 500	57 mm

 Lameller skal udskiftes som sæt.

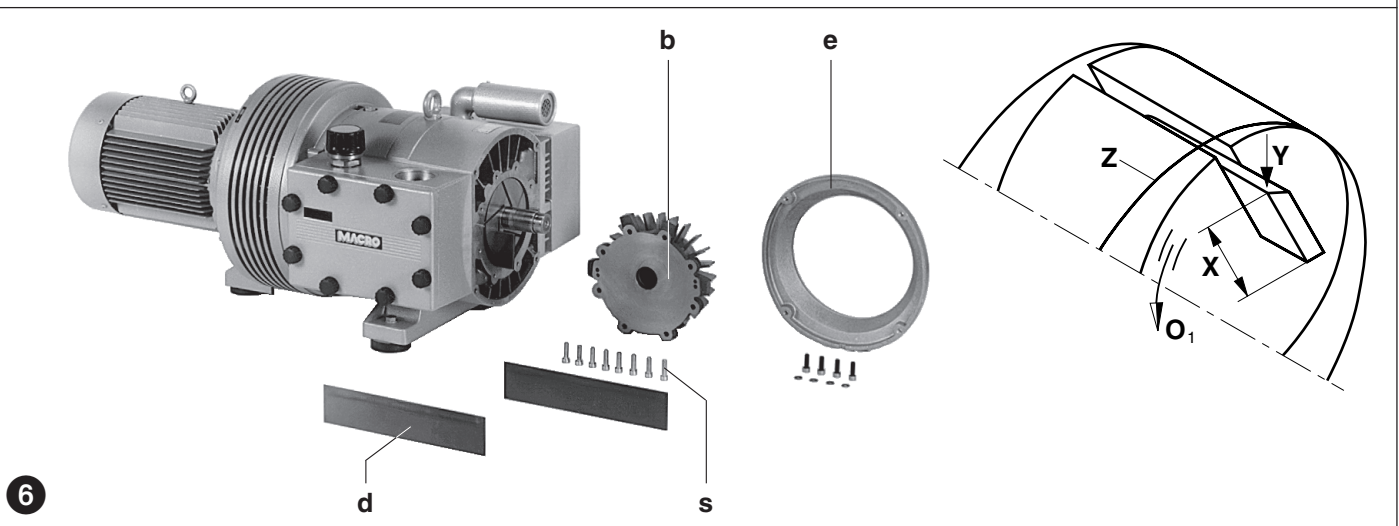
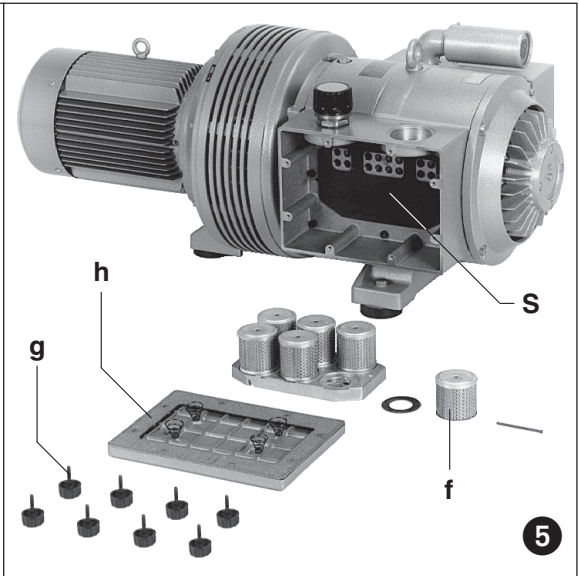
**Bemærk! VTB 500 har 2 delte lameller pr. rotorslids.**

**Udskiftning af lameller:** Fastslås det ved kontrollen af lamellerne, at disse har nået mindstemålet eller derunder skal de skiftes.

Rens cylinderen og slidserne i rotoren med trykluft. Ved montering af lamellerne er det vigtigt at lamellerne monteres med den skrå side (Y) udad og at skærpingen i omløbsretning (O<sub>1</sub>) ligger parallelt med boringen (Z) i cylinderen. Før montering af dæksel (b) på akselenden skal det overskydende fedt fjernes fra lejedækslet (c) og akselenden. Hvis ikke fedtet fjernes vil det trænge ind i cylinderen og blande sig med kulstøvet og danner en pasta så lamellerne klemmes fast i rotorslidserne, hvilket medfører havari.

**Pas på! Der må ikke komme snavs i lejerne.**

Ved montering af dækslet (b) skal skrueene være rengjorte for fedt og spændes ensartet. Før start kontrolleres det at lamellerne kan bevæge sig frit i rotorslidserne, hvilket sker ved, at ventilatordækslet (m) demonteres, og motoren drejes via ventilatorvingen frem og tilbage, således at lameller falder på plads i rotorslidserne. Husdækslet fastspændes mens rotor bevæges. Endedæksel (e) monteres.



## 5. Koblingsgummi (billede 7)

Afhængig af arbejdsbetingelser vil koblingsgummiet (k) blive slidt og skal derfor kontrolleres. Slidt koblingsgummi viser sig ved, at der kan høres en slagagtig lyd.



### Defekt koblingsgummi kan føre til brud på rotorakslen.

Ved kontrol af koblingsgummiet skal motoren (m) kobles fra strømforsyningen. Skruerne ( $s_5$ ) i motorflangen og evt. skruerne ( $s_6$ ) demonteres. Motor med koblingshalvpart (q) fjernes aksialt. Er koblingsgummi (k) beskadigede fjernes låseringe (l) fra koblingsboltene (r) og koblingsgummi (k) kan skiftes. Lad afstandsring (p) blive siddende. Koblingsboltene (r) kontrolleres og skiftes eventuelt. Ved udskiftning fjernes låsering ( $l_1$ ) og kobling med ventilator (v) trækkes af pumpeakselen. Møtrikkerne (w) og skiverne (u) fjernes og koblingsboltene udskiftes. Montage sker i omvendt rækkefølge.

### Fejl og deres afhjælpning

#### 1. Vakuumpumpen stopper fordi motorværn slår fra:

- 1.1 Forsyningsnettets data og motordata stemmer ikke overens.
- 1.2 Motor er ikke korrekt forbundet i klemkassen.
- 1.3 Pumpen startes med stjerne/trekant starter mod lukket ventil på sugesiden, eller ved fuldt vakuum, uden at der er monteret en startaflastning.  
Afhjælpning: Monter startaflastning ZAE (tilbehør).
- 1.4 Motorværn er ikke korrekt indstillet.
- 1.5 Motorværn kobler for hurtigt ud.  
Afhjælpning: anvend motorværn med tidsforsinket udkobling efter VDE 0660 del 2 hhv. IEC 947-4.
- 1.6 Der er for højt modtryk på afgangssiden ved bortledning af køleluft.

#### 2. Kapaciteten er for lille:

- 2.1 Indsugningsfilter er snavset.
- 2.2 Sugeledning er for lang eller for tynd.
- 2.3 Utæt i system eller ved pumpe.
- 2.4 Lamellerne er beskadigede.

#### 3. Sluttryk kan ikke opnås (max vakuum):

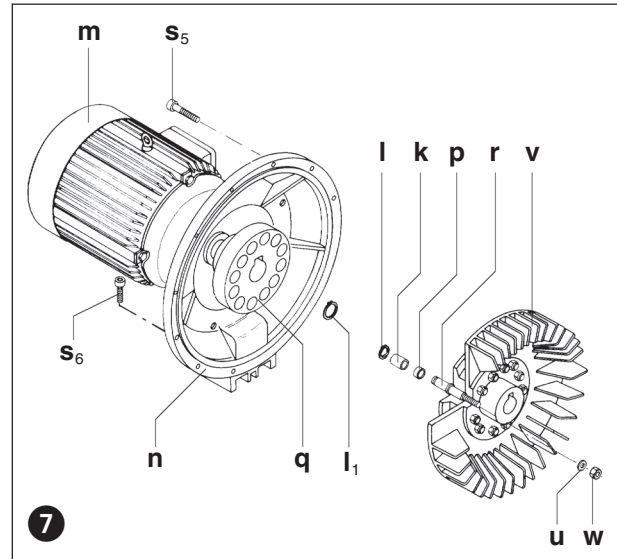
- 3.1 Utæthed på vakuumpumpes sugeside eller i system.
- 3.2 Lamellerne er under mål eller defekte.

#### 4. Vakuumpumpen bliver for varm:

- 4.1 Omgivelsestemperaturen eller temperaturen på den indsugede luft er for varm.
- 4.2 Køleluftstrøm bliver blokeret.
- 4.3 Fejl som under 1.6.

#### 5. Vakuumpumpen støjer unormalt:

- 5.1 Cylinderen er slidt (bølger i cylinderhus).  
Afhjælpning: lad pumpen reparere hos os eller hos autoriseret reparatør.
- 5.2 Reguleringsventil „hopper“.  
Afhjælpning: udskift ventil.
- 5.3 Lamellerne er beskadigede.



### Appendiks:

**Servicearbejde:** Ved reparationer/service på opstillingsstedet skal motoren frakobles forsyningsnettet af elinstallatør i henhold til stærkstrømsbekendtgørelsen for at undgå utilsigtet start.

Ved reparationer anbefales det at arbejdet udføres af os, vore agenter eller et af os godkendt værksted, hvilket især er vigtigt ved garanti-reparationer. Adresser på serviceværksteder opgives af producent eller Rietschle Scandinavia A/S

Efter udført reparation iagttages forholdsregler som nævnt under „installation“ og „drift“.

**Flytning af vakuumpumpen:** Ved løft anvendes det monterede løfteøjje, eller en strop. Vægt fremgår af nedenstående tabel.

**Lagring:** VTB vakuumpumpen oplagres i tørre omgivelser med normal luftfugtighed. Ved en relativ luftfugtighed på over 80% anbefales forsejlet indpakning med et fugtabsorberende middel.

Vi anbefaler, at lagertid ikke overstiger et år.

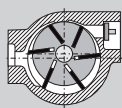
**Skrotning:** Sliddele markeret med "V" i reservedelsliste er specialaffald og skal bortskaffes efter gældende nationale regler.

Reservedelsliste: E 267/1 → VTB 180 - VTB 500 (01)

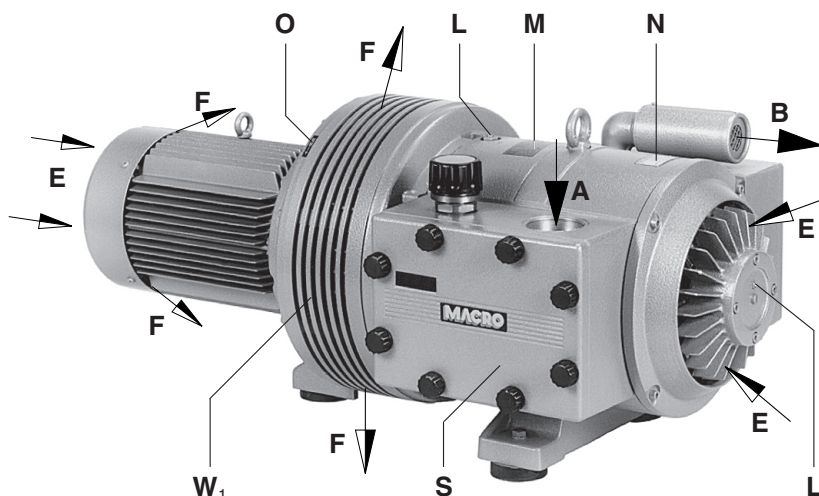
E 267/2 → VTB 180 - VTB 500 (31)

VTB		180	250	340	500	
Støjniveau (max.) / Lydtryk*	dB(A)	50 Hz	77	78	80	86 / 96*
		60 Hz	79	80	84	89 / 99*
Vægt (max.)	kg	(01)	220	220	390	495
		(31)	230	230	410	515
Længde (max.)	mm	(01)	1073	1073	1243	1444
		(31)	1072	1072	1243	1444
Bredde	mm	568	568	704	714	
Højde (max.)	mm	(01)	450	450	575	575
		(31)	647	647	807	807





**VTB (01)**



**Uitvoeringen**

Dit bedieningsvoorschrift is geldig voor de volgende drooglopende schottencompressoren van de serie: VTB 180 tot VTB 500.

Variant (01) → Koelluchtuitrede rondom uit het ventilatorhuis afbeelding ①

Variant (31) → Koelluchtuitrede aan de uitlaat van het spiraalhuis afbeelding ②

De capaciteit bij vrije aanzuiging, bedraagt 170, 250, 350 en 510 m<sup>3</sup>/h bij 50 Hz. Het verband tussen de capaciteit en de onderdruk is weergegeven op de maatschetsen:

D 267/1 → VTB 180 - VTB 500 (01) • D 267/2 → VTB 180 - VTB 500 (31)

**Beschrijving**

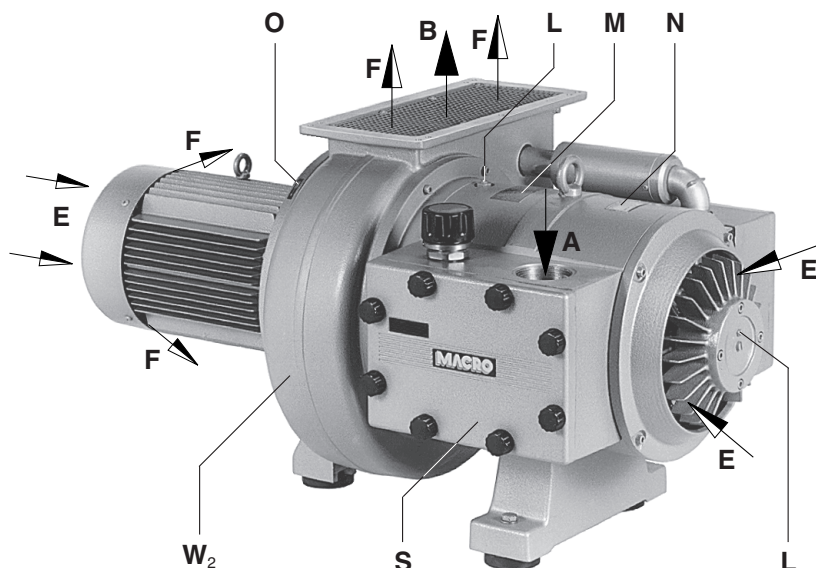
De genoemde typen hebben aan de uitlaatzijde een aansluiting met binnendraad en zuigzijdig een geluiddemper. De aangezogen lucht wordt door ingebouwde fijnfilter gereinigd.

Een ventilator tussen pomphuis en motor zorgt voor de intensieve koeling. Bij variant (01) bevindt de ventilator zich in een ventilatorhuis (zie figuur ①). De warme koellucht (F) treedt rondom het ventilatorhuis (W<sub>1</sub>) naar buiten. Bij variant (31) bevindt de ventilator zich in een spiraalhuis (zie figuur ②). Hier treedt de koellucht (F) gebundeld in een bepaalde richting, naar boven of naar links of rechts, uit het spiraalhuis (W<sub>2</sub>) naar buiten. De warme koellucht (F) kan weggevoerd worden.

De aandrijving van de pomp geschiedt door een draaistroom-flensmotor en een koppeling.

Toebehoren: een vacuümregelventiel (ZRV), een terugslagklep (ZRK), een stoffilter (ZFP) of (ZVF), een motorbeveiligingsschakelaar (ZMS), softstarter (ZAD), een vacuümmeter (ZVM) en een geluidwerende omkasting (ZBX).

**VTB (31)**



**Rietschle Thomas Schopfheim GmbH**

Postfach 1260

79642 SCHOPFHEIM GERMANY

Fon 07622/392-0

Fax 07622/392300

e-mail: info.sch@rtpumps.com

www.rtpumps.com/sch

**Rietschle Thomas Netherlands B.V.**

Bloemendalerweg 52

1382 KC WEESP NETHERLANDS

Fon 0294 / 41 8686

Fax 0294 / 41 1706

e-mail: verkoop@rtpumps.com

http://www.rietschle.nl

## Toepassing

**!** De machines zijn geschikt voor industriële toepassing, d.w.z. dat de beveiligingen conform EN DIN 294 zijn volgens tabel 4 voor personen boven de 14 jaar.

De VTB-vacuümpompen zijn geschikt voor het evacueren van gesloten systemen of voor een continue vacuüm tussen 200 en 1000 mbar (abs).

**!** De omgevingstemperatuur en de aanzuigtemperatuur moeten tussen de 5 en de 40 °C liggen. Bij temperaturen buiten dit bereik verzoeken wij u om overleg met ons te plegen.

Deze olievrije vacuümpompen zijn geschikt voor het verpompen van lucht met een relatieve vochtigheid van 30 tot 90 %.

**!** Er mogen geen gevaarlijke mengsels (b.v. brandbare of explosieve gassen of dampen), extreem vochtige lucht, agressieve gassen, waterdamp, oliedamp, oliesporen of vetten aangezogen worden.

De standaard uitvoeringen mogen nimmer in explosie gevaarlijke ruimten gebruikt worden. Speciale uitvoeringen zijn leverbaar.

**!** Bij toepassingen, waarbij een ongeoorloofd uitzetten of een storing van de vacuümpomp tot gevaarlijke situaties voor personen of installaties kan leiden, moeten voldoende veiligheidsmaatregelen genomen worden.

## Onderhoud en opstelling

**!** Bij een pomp welke op bedrijfstemperatuur is kunnen de delen Q een temperatuur bereiken welke boven de 70 °C kan liggen. Men dient deze delen niet aan te raken. (zie afbeelding 3 en 4)

Filterhuis (S), uitblaashuis (T), huisdeksel (b) en vetsmeernippels (L) moeten goed toegankelijk zijn. Voor onderhoudswerkzaamheden raden wij aan om voor het filterhuis en het huisdeksel een afstand van 0,4 m vrij ter houden. De koelluchtinlaat en de koelluchtuitlaat dienen tenminste 20 cm van de dichtstbijzijnde wand verwijderd te zijn (uitgeblazen koellucht mag niet weer aangezogen worden). Indien de koellucht welke uit het spiraalhuis (W<sub>2</sub>) komt afgevoerd wordt mag deze geen hinder ondervinden. (zie figuur 1 tot 4).

De VTB vacuümpompen kunnen alleen in horizontale positie, zonder storingen gebruikt worden.

**!** Bij een opstelling hoger dan 1000m boven zeeniveau kan een vermogensvermindering merkbaar zijn. In dat geval vragen wij u contact met ons op te nemen.

De vacuümpomp kan zonder verankering op een vaste ondergrond worden opgesteld. Indien de pomp op een frame wordt gemonteerd adviseren wij een bevestiging middels trillingsdempers. De trillingen van deze schottenpompen zijn zeer gering.

## Installatie (figuur 1 tot 4)

**!** Bij de opstelling en het gebruik moeten de voorschriften van de arbeidsinspectie aangehouden worden.

1. Vacuümaansluiting bij (A).

De aangezogen lucht wordt bij VTB (01) door het uitblaasdemper afgevoerd of bij VTB (31) door het spiraalhuis (W<sub>2</sub>) afgevoerd.

**!** Een te kleine of een te lange zuigleiding vermindert de capaciteit van de vacuümpomp.

2. De elektrische motorgegevens bevinden zich op het typeplaatje (N) of op het motorplaatje. De motoren voldoen aan DIN/VDE 0530 en hebben beschermklasse IP 54 en isolatieklasse F. Het aansluitschema bevindt zich in de aansluitkast van de motor (vervalt indien de motor voorzien is van een stekkeraansluiting). Men dient de motorgegevens te vergelijken met het aanwezige elektriciteitsnet (stroomsoort, spanning, netfrequentie, toelaatbare stroomsterkte).

3. De motor dient middels een motorbeveiligingsschakelaar te worden aangesloten op het elektriciteitsnet (voor de beveiliging van de motor dient de motorbeveiligingsschakelaar, voor het vastzetten van de kabel dient de schroef).

We adviseren het toepassen van een motorbeveiligingsschakelaar welke tijdvertragend uitschakelt, afhankelijk van een eventuele te hoog amperage. Kortstondige elektrische overbelasting kan tijdens het starten optreden.

**!** De elektrische aansluiting mag alleen door een erkende installateur worden uitgevoerd waarbij de richtlijnen volgens NEN 1010 dienen te worden aangehouden.

## Inbedrijfname (figuur 1 tot 2)

**!** Het zakje met droogmiddel dient voor de inbedrijfname uit het filterhuis (S) te worden verwijderd.

**!** Maximum aantal starts per uur: 8 (VTB 180 / 250), 6 (VTA 340 / 500)

1. Draairichting motor controleren door kort te starten (draairichtingspijl (O)).

**Let op!** Bij deze korte start mag de zuigleiding niet aangesloten worden (bij een tegengestelde draairichting en een aangesloten zuigleiding kan er zich een druk opbouwen welke de lamellen kan beschadigen wat tot breuk van de lamellen kan leiden).

2. Zuigleiding bij (A) aansluiten.

**!** Is de pomp door leidingen van meer dan 3 m lengte verbonden met de verbruiker, dan wordt de montage van een terugslagklep (ZRK) tussen pomp en leiding aanbevolen, om na het uitzetten van de pomp terugdraaien te voorkomen.

3. Vacuümregelventiel (optioneel):

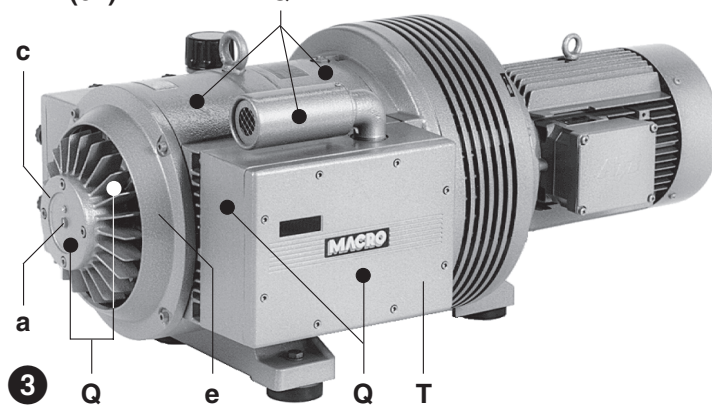
De gewenste onderdruk men middels het vacuümregelventiel instellen door het draaien van de regelknop in de op de knop weergegeven draairichting.

## Gevaaren voor het bedienend personeel

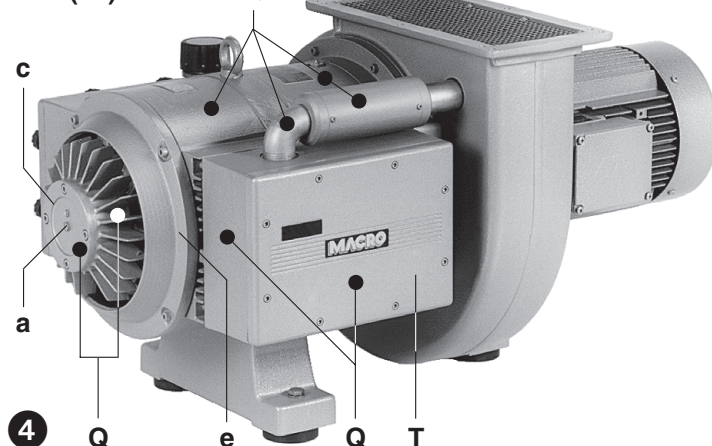
**Geluidsniveau:** Het maximale geluidsniveau (ongunstigste richting en belasting) is overeenkomstig 3.GSGV volgens DIN 45635 paragraaf 13 gemeten en is in de tabel vermeld.

Wij adviseren, bij een voortdurend ophoud in de nabijheid van de draaiende pomp, gehoorbeschermende middelen te gebruiken om een blijvende beschadiging van het gehoor te vermijden.

VTB (01)



VTB (31)



## Onderhoud en service

**⚠** In geval van onderhoudswerkzaamheden, waarbij de personen door bewegende delen of door spanningsvoerende delen gevaar kunnen lopen, dient de pomp door het losnemen van de stekker of door het uitschakelen van de hoofdschakelaar spanningsloos te worden gemaakt en tegen het opnieuw inschakelen te worden beveiligd. Onderhoud niet uitvoeren indien de pomp op bedrijfstemperatuur is (gevaar voor verbranding door hete machinedelen).

### 1. Smering (figuur 1 tot 4)

Smering op de smeernippels (L): smeerintervallen volgens onderstaand schema, doch in ieder geval elk jaar:

Type	Draaiuren		Hoeveelheid smeervet per lager
	50 Hz	60 Hz	
VTB 180	6.000	5.000	8 gram
VTB 250	6.000	4.500	8 gram
VTB 340	6.000	6.000	10 gram
VTB 500	6.000	5.000	10 gram

**Let op.** Genoemde smeerintervallen gelden voor compressoren bij 20 °C omgevingstemperatuur. Bij 40 °C omgevingstemperatuur moeten deze smeerintervallen gehalveerd worden.

We adviseren het volgende smeervet: Klüber PETAMO GY 193 of andere gelijkwaardige smeervetten (zie ook het smeermiddelvoorschrift (M)).

### 2. Luchtfiltering (figuur 5)

**⚠** Bij te kort aan onderhoud van de luchtfilters zal de capaciteit van de pomp afnemen.

De filterpatronen (f) van de aanzuigfilters (S) moeten elke maand gereinigd worden en jaarlijks worden vervangen (bij extreme omstandigheden moeten deze intervallen verkort worden).

Het vervangen van de filters: De schroefknoppen (g) losdraaien, het filterdeksel (h) met de pakking verwijderen, de filterpatronen (f) uitnemen en reinigen resp. vervangen. Montage geschiedt in omgekeerde volgorde.

### 3. Lamellen (figuur 3, 4 en 6)

**Lamellen controle:** de VTB-vacuümpompen hebben koolstof lamellen (de VTB 500 heeft 2 lamellen per sleuf), die tijdens het gebruik zullen slijten. De eerste controle na 2000 draaiuren, daarna elke 500 draaiuren.

Voor de controle van de lamellen dient het afsluitdeksel (e) te worden losgenomen. Om het huisdeksel (b) van het pomphuis af te drukken dient de schroef (a) in het hart van het lagerdeksel (c) te worden verwijderd waarna één van de bevestigingsbouten (s) van het huisdeksel in het vrijkomende gat kan worden gedraaid en aldus het deksel van de astap af drukken. De lamellen (d) ter controle uitnemen. Alle lamellen moeten een hoogte (X) hebben van tenminste:

Type	X (minimale hoogte)
VTB 180	40 mm
VTB 250	52 mm
VTB 340	57 mm
VTB 500	57 mm

**⚠** De lamellen mogen alleen per set worden vervangen.

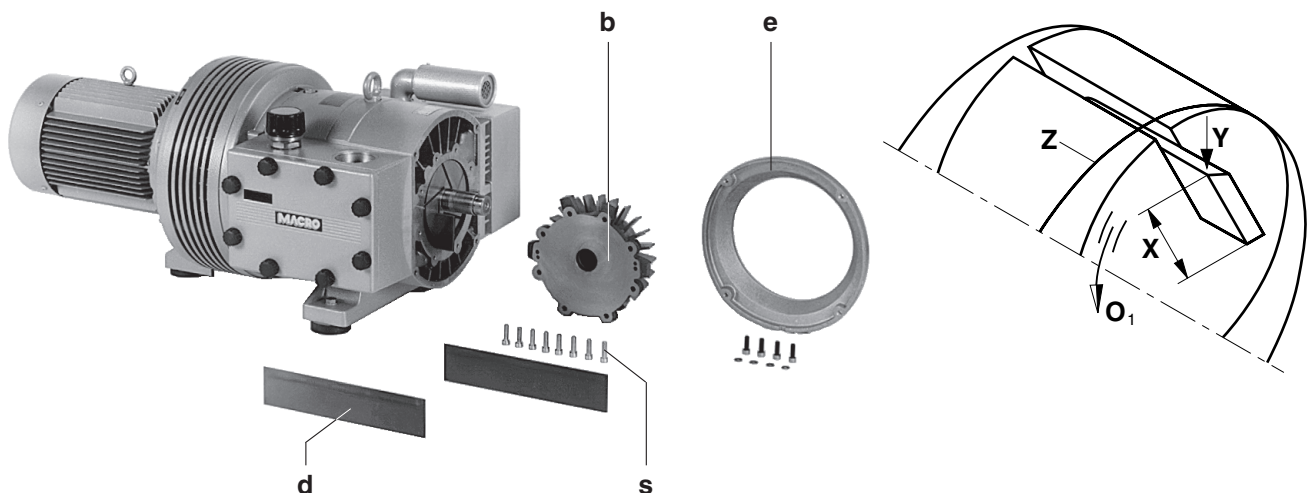
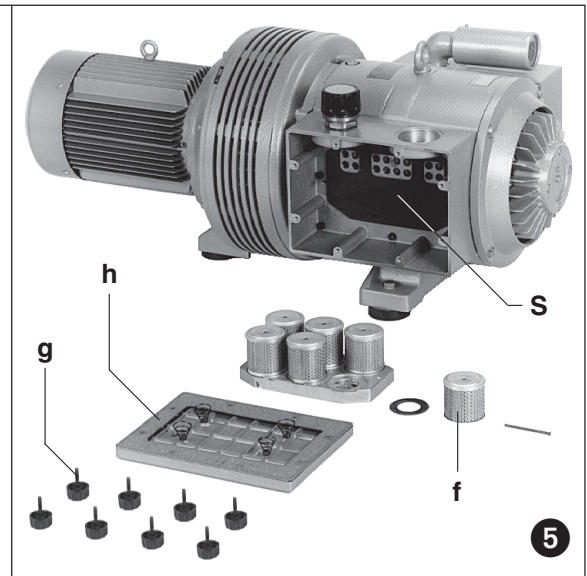
**Opgelet! De VTB 500 heeft 2 lamellen per sleuf.**

**Vervangen van de lamellen:** constateert men bij de controle van de lamellen dat de minimale hoogte bijna bereikt is of reeds is overschreden dan dient men de set lamellen te vervangen.

Hiertoe het huis en de rotor uitblazen. Lamellen in de rotor plaatsen. Bij het plaatsen van de lamellen dient men erop te letten dat de lamellen met de schuine zijde (Y) naar buiten wijst en dat deze schuine zijde in de draairichting (O<sub>1</sub>) met het verloop van het huis (Z) overeenstemt. Voor het monteren van het huisdeksel (b) op de as moet het vet van het lagerdeksel (c) weer in de kooi van het lager gesmeerd worden. Bovendien moeten vetresten van de as worden verwijderd. Anders komt dit vet in het pomphuis waar het zich vermengt met het koolstofslipsel en als een pasta de lamellen in de rotorgleuven zal laten verkleven.

**Opgelet! Opletten dat er geen verontreinigingen in het lager komt.**

Bij het vastschroeven van het huisdeksel (b) dienen de vetvrije bouten gelijktijdig en gelijkmatig aangetrokken te worden, om te voorkomen dat het deksel zich vastvreet op de paspennen. Zodra het deksel vast op het huis aanligt verdient het de aanbeveling om tijdens het verder aantrekken van de bouten de ventilator (met behulp van b.v. een schroevendraaier) te draaien. Dit voorkomt het afbreken van de hoeken van de lamellen. Afsluitdeksel (e) weer monteren.





## 5. Koppelingsrubbers (figuur 7)

Afhankelijk van het gebruik zullen de koppelingsrubbers (k) slijten en dienen van tijd tot tijd te worden gecontroleerd. Versleten koppelingsrubbers zijn te constateren door een sterk ratelend geluid tijdens het starten van de pomp.



### Versleten koppelingsrubbers kunnen tot asbreuk leiden.

Voor het controleren van de koppelingsrubbers de motor (m) uitschakelen. De schroeven ( $s_5$ ) van de motorflens (n) losdraaien, bij een voetbevestiging ook de schroeven ( $s_6$ ) losdraaien. De motor met de motorzijdige koppelingsshell (q) axiaal verwijderen. Zijn de koppelingsrubbers (k) versleten, de seegerring (l) van de koppelingsbouten (r) afnemen en de koppelingsrubbers (k) vervangen. De afstandsring (p) laten zitten. De koppelingsbouten (r) controleren en eventueel vervangen: seegerring ( $l_1$ ) losnemen. Koppeling met ventilator (v) van de pompas aftrekken. De moer (w) met de onderlegging (u) losdraaien en de koppelingsbouten vervangen. De montage geschiedt in omgekeerde volgorde.

### Storingen en oplossingen

#### 1. De vacuümpomp wordt door de motorbeveiligingsschakelaar uitgeschakeld:

- 1.1 Netspanning/frequentie komt niet overeen met die van de elektromotor.
- 1.2 De aansluiting van de kabels is niet juist.
- 1.3 De pomp moet bij sterddriehoek aanlopen zonder aanloopontlasting tegen een gesloten ventiel of een rees bestaand vacuüm starten. Oplossing montage van een aanloopontlasting (ZAE).
- 1.4 De motorbeveiligingsschakelaar in niet goed ingesteld.
- 1.5 De motorbeveiligingsschakelaar schakelt te snel uit.  
Oplossing: het toepassen van een motorbeveiligingsschakelaar met een belastingsafhankelijke afschakelvertraging, die de kortstondige overbelasting tijdens het starten overbrugt. (uitvoering met kortsluit- of overbelastingsafschakeling volgens VDE 0660 deel 2 resp. ICE 947-4)
- 1.6 De tegendruk voor het wegleiden van de aangezogen lucht is te hoog.

#### 2. De capaciteit is te gering.

- 2.1 Het aanzuigfilter is verontreinigd.
- 2.2 De zuigleiding is te lang of heeft een te kleine diameter.
- 2.3 Lekkage in het systeem of aan de vacuümzijde van de pomp.
- 2.4 De lamellen zijn beschadigd.

#### 3. Einddruk (max vacuüm) wordt niet bereikt.

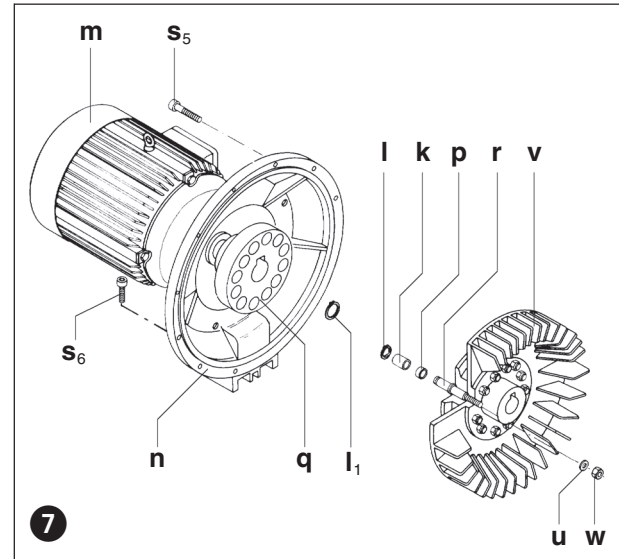
- 3.1 Lekkage in het systeem of aan de vacuümzijde van de pomp.
- 3.2 De lamellen zijn beschadigd.

#### 4. De vacuümpomp wordt te heet.

- 4.1 De omgevingstemperatuur of de aanzuigtemperatuur is te hoog.
- 4.2 De koelluchtstroom wordt gehinderd.
- 4.3 Zie verder punt 1.6.

#### 5. De vacuümpomp veroorzaakt een abnormaal geluid.

- 5.1 Het pomphuis is versleten (wasbord) oplossing: reparatie door de leverancier.
- 5.2 Het vacuümregelventiel (indien toegepast) klappert: oplossing ventiel vervangen.
- 5.3 Lamellen zijn beschadigd.



### Opmerkingen:

**Reparatiewerkzaamheden:** Bij reparatiewerkzaamheden ter plaatse dient de elektromotor door een erkende installateur van het net te worden losgekoppeld, zodat een onverhoedse start voorkomen wordt. Voor het uitvoeren van reparatiewerkzaamheden adviseren wij u deze door de leverancier te laten uitvoeren, in het bijzonder wanneer het om garantiegevallen gaat. Na een reparatie resp. voor het weer in bedrijf nemen dient men de onder "installatie" en "in bedrijfname" beschreven adviezen op te volgen.

**Transport:** Voor het verplaatsen en transporteren van de vacuümpomp is deze voorzien van een hijs oog aan het pomphuis en aan de elektromotor. Indien de laatste ontbreekt kan de motor middels een strop worden verplaatst. Voor het gewicht zie onderstaande tabel.

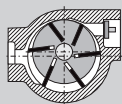
**Opslag:** De vacuümpomp dient in een droge omgeving met een normale luchtvochtigheid te worden opgeslagen. Bij een relatieve vochtigheid van 80% of hoger adviseren wij de pomp op te slaan in een afgesloten verpakking met een droogmiddel.

Wij adviseren het opslaan langer als een jaar te vermijden.

**Afvoer:** De slijtdelen (welke in de onderdelenlijst als zodanig weergegeven) vallen niet onder normaal afval en dienen volgens de geldende regels te worden afgevoerd.

Onderdelenlijst: E 267/1 → VTB 180 - VTB 500 (01)  
E 267/2 → VTB 180 - VTB 500 (31)

VTB			180	250	340	500
Geluidsniveau (max.) / Hoogste geluiddruk*	dB(A)	50 Hz	77	78	80	86 / 96*
		60 Hz	79	80	84	89 / 99*
Gewicht (max.)	kg	(01)	220	220	390	495
		(31)	230	230	410	515
Lengte (max.)	mm	(01)	1073	1073	1243	1444
		(31)	1072	1072	1243	1444
Breedte	mm		568	568	704	714
Hoogte (max.)	mm	(01)	450	450	575	575
		(31)	647	647	807	807



## Bombas de Vácuo

## VTB



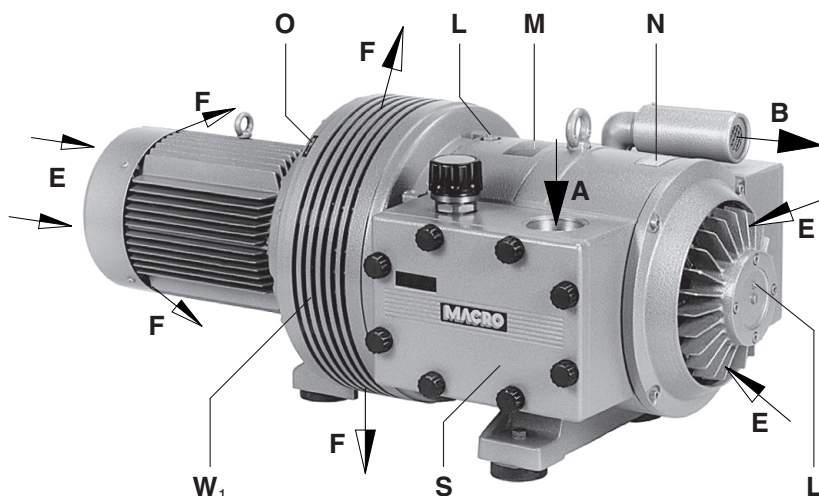
VTB 180

VTB 250

VTB 340

VTB 500

### VTB (01)



1

#### Modelos

Este manual de instruções abrange as bombas de vácuo de funcionamento a seco, modelos VTB 180 a VTB 500.

Versão (01) → o ar da refrigeração é expelido pela grelha veja fig. 1

Versão (31) → o ar da refrigeração é expelido pela conduta em espiral veja fig. 2

As capacidades de aspiração à pressão atmosférica são: 170, 250, 350 e 510 m<sup>3</sup>/h operando a 50 ciclos. As curvas de capacidade de aspiração em função da depressão podem ser encontradas nas seguintes fichas técnicas:

D 267/1 → VTB 180 - VTB 500 (01) • D 267/2 → VTB 180 - VTB 500 (31)

#### Descrição

Die genannte Typenreihe hat saugseitig ein Anschlussgewinde und druckseitig einen Geräushdämpfer. Die angesaugte Luft wird durch eingebaute Mikro-Feinfilter gereinigt.

Todos os modelos vêm equipados com uma ligação de entrada roscada, e um silenciador na exaustão (excepto quando a exaustão é canalizada para a conduta em espiral). Todo o ar aspirado é filtrado através de filtros microfinos incorporados na caixa de aspiração da bomba. Uma turbina de alta eficiência colocada entre o motor e a bomba puxa o ar necessário para a refrigeração das duas partes. Na versão (01) a turbina está colocada dentro da grelha (veja fig. 1). O ar quente (F) produzido pela refrigeração da bomba é expelido através da grelha (W<sub>1</sub>). Na versão (31) a turbina está colocada na conduta em espiral (veja fig. 2). Neste caso o ar quente (F) produzido pela refrigeração da bomba é expelido para cima ou para os lados, dependendo da posição da espiral. É também possível acoplar uma conduta para transportar o ar quente (F) para fora do local da bomba. Os motores aplicados nestas bombas são trifásicos, com flanges standard segundo TEFV e a transmissão é feita directamente através duma união de acoplamento robusta.

**Acessórios extras:** Caso necessário; válvula de regulação de vácuo (ZRV), válvula anti-retorno (ZRK), filtro separador de poeiras (ZFP), pré-filtro de aspiração (ZVF), discontactor para motor (ZMS), softstarter (ZAD), válvula de descarga (ZAE), vacuómetro (ZVM) e canópia (ZBX).

BP 267

2.6.2003

Rietschle Thomas Schopfheim GmbH

Postfach 1260

79642 SCHOPFHEIM GERMANY

Fon 07622/392-0

Fax 07622/392300

e-mail: info.sch@rt pumps.com

www.rtpumps.com/sch

ULTRA-CONTROLO, LDA

Quinta Lavi – Armazém 8

Abrunheira

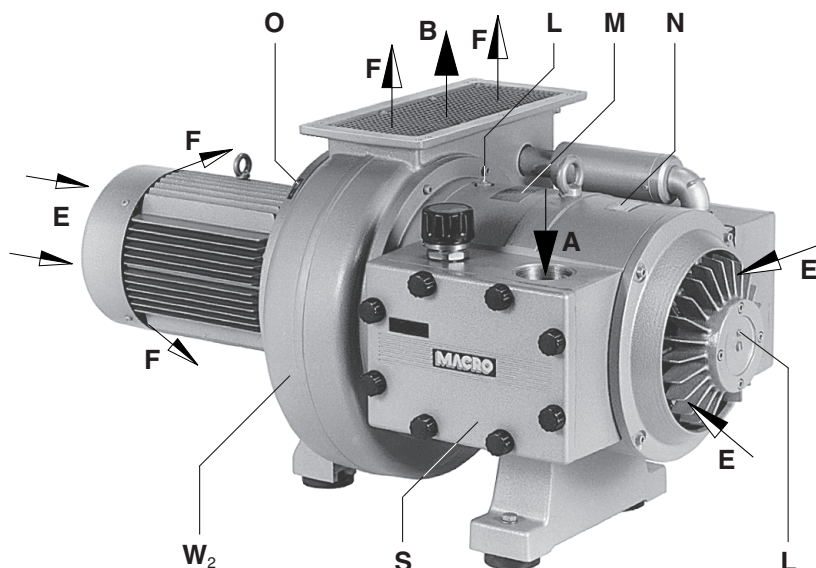
2710-089 SINTRA PORTUGAL

Fon 219 154 350

Fax 219 259 002

e-mail: info@ultra-controlo.com

### VTB (31)



2

## Aplicação

**As unidades VTB são adequadas para utilização industrial i.e. os equipamentos de protecção correspondem com a EN DIN 294, quadro 4, para pessoal com idade igual ou superior a 14 anos.**

As bombas de vácuo VTB podem ser utilizadas para a evacuação de sistemas fechados ou para a produção de um vácuo permanente desde 200 a 1000 mbar (abs).

**As temperaturas de aspiração e de ambiente devem situar-se entre 5 e 40°C. Para temperaturas fora destes valores por favor contacte o seu fornecedor.**

Estas bombas de vácuo de funcionamento a seco são adequadas para trabalharem em ambientes cuja humidade relativa do ar se situe entre 30 e 90%.

**Misturas perigosas (i.e. gases explosivos ou vapores inflamáveis), ar excessivamente húmido, vapor de água, gases corrosivos ou vestígios de massa não podem ser aspirados para dentro da bomba de vácuo.**

As versões normais não devem trabalhar em zonas de perigo de explosão. Podem ser fornecidas versões especiais à prova de explosão.

**Em todos os casos onde uma paragem imprevista da bomba, possa ocasionar danos humanos ou materiais deverá ser instalado um dispositivo de segurança para prevenir tais riscos.**

## Manuseamento e Fixação

**As bombas de vácuo podem atingir uma temperatura de serviço superior a 70°C no ponto (Q).**

**Cuidado! Não tocar.** (veja as fig. 3 e 4)

A caixa de filtros (S), a caixa de exaustão (T), a tampa do cilindro (b) e os pontos de lubrificação a massa (L) devem estar facilmente acessíveis. Para questões de manutenção recomendamos deixar um espaço de 0.4 m em frente à caixa do filtro e à tampa do cilindro. As entradas de ar para refrigeração (E) e as saídas de refrigeração (F) devem ter uma distância mínima de 20 cm de qualquer obstrução. O ar proveniente da refrigeração não deve recircular novamente para a bomba. Caso a saída do ar de refrigeração seja feita pela conduta em espiral (W<sub>2</sub>) deve haver o cuidado de não obstruir a passagem do ar (veja fig. 1 a 4).

**As bombas de vácuo VTB só funcionarão perfeitamente caso estiverem colocadas na posição horizontal.**

**Haverá uma ligeira perda de capacidade quando as bombas de vácuo estiverem instaladas a mais de 1000 metros acima do nível do mar. Nestes casos recomendamos que se aconselhe com o seu fornecedor para mais esclarecimentos.**

Instaladas sobre uma base sólida ou no chão, estas bombas de vácuo não necessitarão de fixação. No entanto caso fiquem instaladas numa base feita em chapa, recomendamos que aplique uns apoios anti-vibratórios. Este modelo de bomba de vácuo em funcionamento, é quase isento de vibrações.

## Instalação (figura 1 a 4)

**Aconselhamos a seguir as normas locais em vigor, estabelecidas para a instalação e funcionamento deste tipo de unidades.**

1. Ligação do vácuo em (A). O ar aspirado pela bomba é expelido para a atmosfera através do orifício (B) ou nos modelos VTB (31) é canalizado para a conduta em espiral (W<sub>2</sub>).

**Condutas compridas e/ou estreitas devem ser evitadas visto que estas tendem a reduzir a capacidade da bomba de vácuo.**

2. As características eléctricas do motor poderão ser encontradas na placa da bomba (N) ou do motor. O motor corresponde à norma DIN/VDE 0530 e tem protecção IP54 com isolamento classe B ou F. O diagrama de ligação está indicado na tampa da caixa de terminais do motor (a menos que uma ficha de ligação especial já venha adaptada). Verifique se as características do motor são compatíveis com a rede local (Tensão, Frequência, Corrente admissível, etc).

3. Ligue o motor através dum disjuntor com relé térmico para protecção de sobreaquecimento ou sobrecarga térmica. No caso de utilizar disjuntores, recomendamos que estes sejam próprios para motores, curva D, visto que no arranque inicial e enquanto a unidade está fria haverá um consumo ligeiramente superior, que baixará assim que a temperatura de funcionamento da bomba seja atingida. Todos os cabos ligados ao disjuntor devem estar fixos com abraçadeiras de boa qualidade.

**A instalação eléctrica só deve ser feita por um electricista credenciado segundo a norma EN 60204. O interruptor geral deve ser comandado pelo operador.**

## Arranque Inicial (figuras 1 e 2)

**Os sacos com dessecante, que estão dentro do filtro (S), tem de ser removidos antes de se efectuar o arranque inicial.**

**Numero máximo de arranques por hora: 8 (VTB 180 / 250), 6 (VTA 340 / 500)**

1. Inicialmente ligar e desligar imediatamente a bomba para verificar se o sentido de rotação coincide com o sentido da seta (O).

**NOTA: No arranque inicial a conduta de aspiração não deve estar ligada á bomba. Caso esta gire em sentido contrário, tendo a conduta ligada, poderá criar pressão e partir as lâminas. Mesmo válvulas anti-retorno também não devem estar ligadas sem que se saiba primeiro se a bomba está a girar no sentido correcto.**

2. Ligue a conduta de aspiração no ponto (A).

**Para condutas com mais de 3 metros recomendamos a montagem de válvulas anti-retorno (ZRK) a fim de evitar que a bomba gire em sentido contrário ao parar, podendo quebrar as lâminas.**

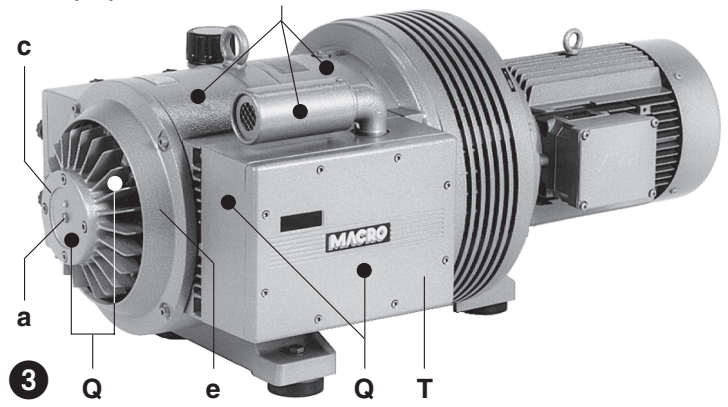
3. Válvula de regulação de vácuo (acessórios):

O nível de vácuo poderá ser ajustado rodando o manípulo da válvula de regulação de vácuo, de acordo com os símbolos no topo do mesmo.

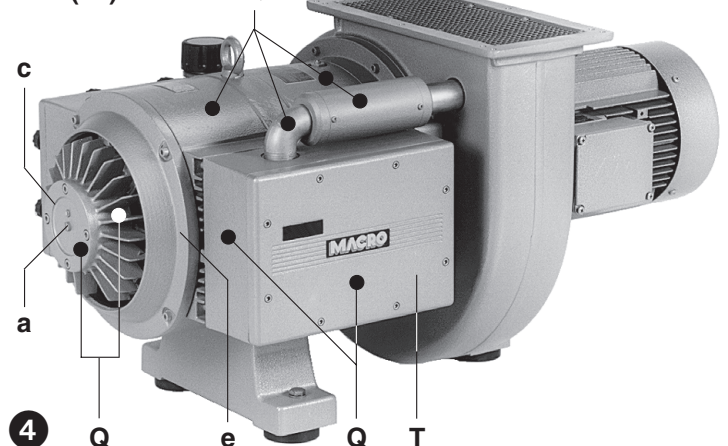
## Potenciais riscos para os Operadores

**Emissão de ruído:** Os níveis máximos de ruído em potência sonora, considerando a direcção e a intensidade, medidos de acordo com a norma DIN 45635 secção 3 (idêntico 3. GSGV) estão indicados neste manual. Quando estiver a trabalhar permanentemente na proximidade de uma bomba destas em funcionamento, recomendamos a utilização de protectores auriculares para evitar quaisquer danos nos ouvidos.

VTB (01)



VTB (31)





## Assistência e Manutenção

**⚠** No caso de haver o perigo de alguém inadvertidamente ligar a bomba quando esta está a ser revista ou inspeccionada, podendo causar sérios danos ao pessoal da manutenção, deve-se-á desligar por completo a alimentação eléctrica ao motor. A menos que a bomba esteja completamente montada e fechada, esta não pode ser posta em marcha. Nunca intervenha numa bomba que esteja ainda quente ou na temperatura de funcionamento. Poderá queimar-se com as peças bastante quentes.

### 1. Lubrificação (figura 1 a 4)

Os pontos de lubrificação são (L); Os períodos de lubrificação são conforme abaixo ou no mínimo uma vez por ano:

Modelo	Horas de Trabalho		Massa em todos os rolamentos
	50 Hz	60 Hz	
VTB 180	6.000	5.000	8 g
VTB 250	6.000	4.500	8 g
VTB 340	6.000	6.000	10 g
VTB 500	6.000	5.000	10 g

**Nota:** Estes intervalos de lubrificação são válidos quando a temperatura ambiente é de 20°C. A uma temperatura ambiente de 40°C deverá ser reduzida para 50%.

Recomendamos as seguintes massas de lubrificação para alta temperatura: Klüber PETAMO GY 193 ou outra massa igual (veja a placa de massas recomendadas (M)).

### 2. Filtração do Ar (figura 5)

**⚠** A capacidade da bomba pode ficar reduzida se os filtros não forem devidamente revistos.

Os filtros (cartuchos) (f) da caixa de filtros (S) têm de ser limpos mensalmente e substituídos uma vez por ano (em condições extremas, mais vezes).

**Mudança dos filtros:** Remova os parafusos de manípulo (g). Tire a tampa da caixa de filtros (h) juntamente com a junta. Remova os filtros (f) e limpe ou substitua. Volte a montar na ordem inversa.

### 3. Lâminas (figura 3, 4 e 6)

**Inspeção das lâminas:** Os modelos VTB têm 5 lâminas que vão-se desgastando lentamente.

A primeira inspeção deve ser feita às 2.000 horas e depois a cada 500 horas de serviço.

Remova o aro (e). Retire os parafusos (s) e o parafuso (a) que se encontra ao centro da caixa do rolamento (c). Coloque um dos parafusos (s) onde estava o parafuso (a). À medida que vai enroscando o parafuso ao centro do veio, a tampa (b) vai-se desencostar do cilindro. Retire a tampa com cuidado para não danificar a junta de vedação existente na tampa. Puxe as lâminas (d) para fora e verifique o estado delas. Todas as lâminas devem ter uma altura mínima (X) de:

Modelo	X (altura mínima)
VTB 180	40 mm
VTB 250	52 mm
VTB 340	57 mm
VTB 500	57 mm

**As lâminas têm de ser substituídas pelo jogo completo.**

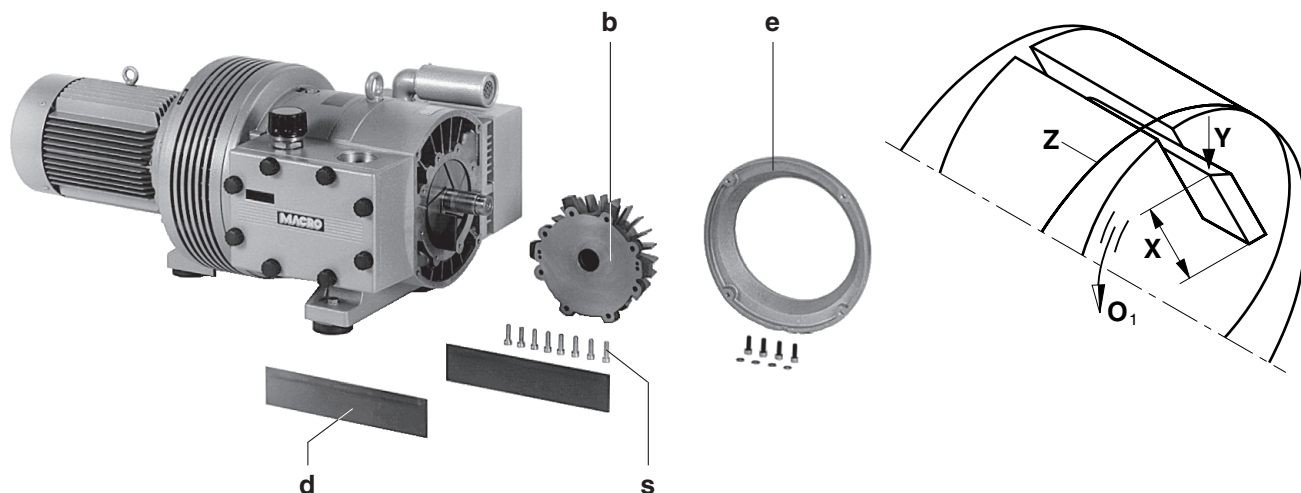
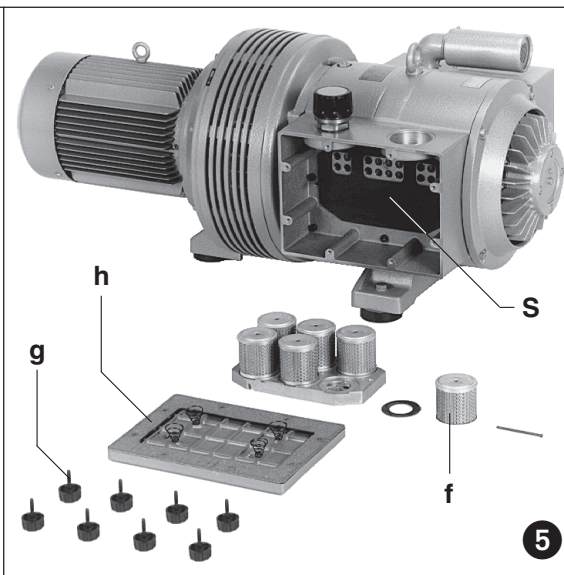
**⚠ Nota:** A VTB 500 tem 2 lâminas por rasgo.

**Substituição das lâminas:** Se atingir a altura mínima (X) então deve-se substituir o jogo completo.

Antes de aplicar as lâminas novas, limpe o cilindro e os rasgos do rotor de forma a ficar de novo uma superfície polida. Sopre com ar comprimido para remover quaisquer poeiras. Coloque as lâminas com o biselado (Y) à face do rotor e a inclinação no sentido de rotação (O<sub>1</sub>) e paralela à inclinação do cilindro (Z). Antes de voltar a montar a tampa (b) distribua uniformemente a massa do rolamento da caixa (c). Tenha cuidado em manter o veio completamente limpo de massa, pois, se esta entrar no cilindro poderá formar uma pasta viscosa com o pó de carvão, prendendo as lâminas e danificar o interior da bomba.

**Nota:** Deverá ter o cuidado de não deixar entrar impurezas no rolamento.

Ao voltar a colocar a tampa (b) aponte primeiro a tampa aos pinos e vá enroscando os parafusos. Quando a tampa estiver quase encostada, recomendamos que gire o rotor manualmente através da ventoinha do motor a fim de certificar-se de que as lâminas caem livremente e que nenhuma ficou presa ou encavalitada. Volte a fixar o aro (e).



6

## 5. Acoplamento (figura 7)

As borrachas de acoplamento (k) fazem parte das peças de desgaste e devem ser inspeccionadas regularmente. Quando as borrachas de acoplamento estão gastas, no arranque da bomba ouve-se um martelar característico.

**⚠ Borrachas de acoplamento danificadas podem causar diversos estragos e nalguns casos extremos podem até mesmo partir o veio do rotor.**

Para verificar o estado do acoplamento pare o motor (m) e desligue-o da corrente. Remova os parafusos (s<sub>5</sub>) da flange (n) do motor. Nos motores presos pela base os parafusos (s<sub>6</sub>) também têm de ser removidos. Puxe para fora o motor junto com a meia união (q). Se as borrachas de acoplamento (k) estiverem danificadas retire o freio (l) dos pernos de acoplamento (r) e substitua as borrachas (k). Mantenha o espaçador (p) no lugar, verifique se os pernos (r) tiveram algum desgaste e se necessário substitua. Para substituir os pernos, retire o freio (l<sub>1</sub>), saque a união de acoplamento presa à turbina (v), do veio da bomba utilizando um saca, retire a porca (w) com a anilha (u) e substitua os pernos de acoplamento. Volte a montar na ordem inversa.

### Resolução de Problemas

#### 1. O discontactor dispara no arranque da Bomba de Vácuo:

- 1.1 Verifique se a tensão de alimentação e frequência da rede corresponde com a placa de características do motor.
- 1.2 Verifique as ligações na placa de terminais do motor.
- 1.3 A bomba está a tentar arrancar com a tubagem de exaustão fechada ou sem a válvula de descarga no arranque estrela/triângulo.  
Solução: Aplicar uma válvula de descarga modelo ZAE.
- 1.4 Discontactor mal ligado.
- 1.5 Discontactor dispara muito rápido.  
Solução: Use um discontactor com relé térmico de disparo lento (modelo de acordo com IEC 947-4).
- 1.6 A pressão a juzante na tubagem de exaustão é excessiva.

#### 2. Capacidade de aspiração insuficiente:

- 2.1 Os filtros de aspiração estão colmatados.
- 2.2 A conduta de aspiração é muito comprida ou muito estreita.
- 2.3 Fugas na bomba ou no sistema.
- 2.4 As lâminas estão defeituosas ou gastas.

#### 3. A bomba de vácuo não atinge o vácuo máximo:

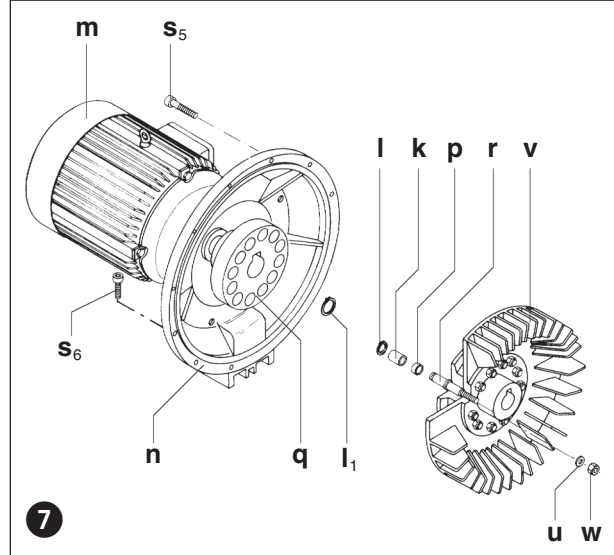
- 3.1 Veja se existem fugas na linha de aspiração da bomba ou no sistema.
- 3.2 As lâminas estão gastas ou danificadas.

#### 4. A bomba de vácuo está a funcionar com uma temperatura excessivamente elevada:

- 4.1 A temperatura de aspiração ou ambiente é muito alta.
- 4.2 O fluxo de ar para refrigeração deve estar restringido.
- 4.3 O mesmo problema mencionado em 1.6.

#### 5. A bomba emite um ruído anormal:

- 5.1 O cilindro da bomba está danificado.  
Solução: Enviar a unidade completa para ser reparada pelo fornecedor ou representante.
- 5.2 A válvula de regulação (caso instalada) está a fazer muito ruído.  
Solução: Substituir a válvula.
- 5.3 As lâminas estão danificadas.



### Apêndice:

**Reparação no local:** Nas reparações feitas no local, um electricista tem de desligar o motor para que não possa ocorrer um arranque acidental da unidade.

Recomenda-se a todos os engenheiros que consultem o fabricante da máquina, o representante ou outros agentes autorizados. A morada e contacto do Serviço de Assistência Técnica mais próximo pode ser obtida através do fabricante.

Após a reparação ou tratando-se duma nova instalação recomenda-se seguir o procedimento indicado nas alíneas "Instalação e Arranque Inicial".

**Levantamento e Transporte:** Para levantar e transportar as bombas tem de utilizar os parafusos de olhal colocados na unidade.

Caso os parafusos não se encontrem, a unidade deverá utilizar cabos próprios para o efeito.

O peso das bombas está indicado em baixo.

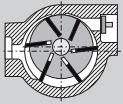
**Armazenamento:** As unidades VTB devem ser armazenadas em local seco com humidade relativa que não ultrapasse os 80%, as unidades devem ser mantidas em embalagens próprias contendo agentes dessecantes para reduzir a humidade dentro da embalagem.

Aconselhamos a evitar a armazenagem por mais de um ano.

**Desperdícios:** As peças de desgaste rápido (tal como indicado na lista de peças) devem ser descartadas tendo em conta as normas de saúde e segurança em vigor.

Lista de peças: E 267/1 → VTB 180 - VTB 500 (01)  
E 267/2 → VTB 180 - VTB 500 (31)

VTB		180	250	340	500	
Nível de ruído (máx.) / Potência sonora*	dB(A)	50 Hz	77	78	80	86 / 96*
		60 Hz	79	80	84	89 / 99*
Peso (máx.)	kg	(01)	220	220	390	495
		(31)	230	230	410	515
Comprimento (máx.)	mm	(01)	1073	1073	1243	1444
		(31)	1072	1072	1243	1444
Largura	mm	568	568	704	714	
Altura (máx.)	mm	(01)	450	450	575	575
		(31)	647	647	807	807

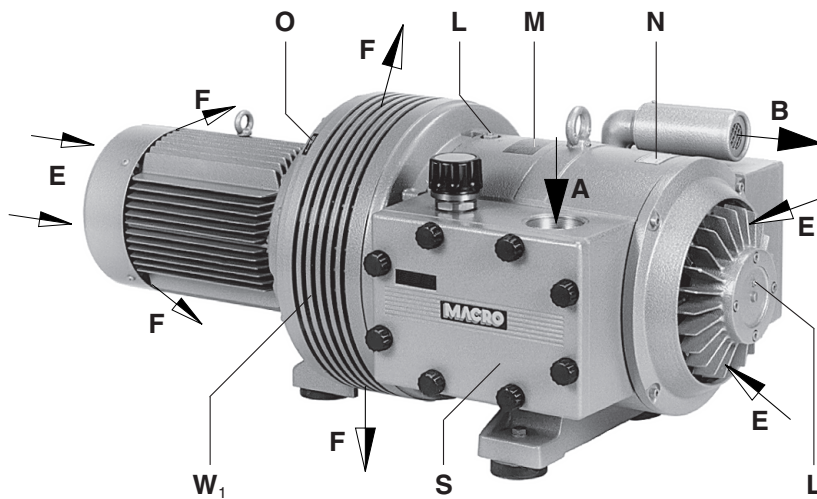


## Bombas de vacío

VTB

**MACRO**

VTB (01)



1

### Gama de bombas

Los presentes instrucciones se refieren a las siguientes bombas de vacío de paletas rotativas de funcionamiento en seco: Modelos VTB 180 a VTB 500.

Versión (01) → salidas del aire de refrigeración a través de ranuras en la carcasa del ventilador ver figura 1

Versión (31) → salidas del aire de refrigeración en la carcasa en espiral ver figura 2

Los caudales de aspiración a presión atmosférica son de 170, 250, 350, y 510 m<sup>3</sup>/hora, alimentados los motores por corriente de 50 Hertz. Las curvas de bombeo que muestran los caudales extraídos en función de la presión vienen indicados en las hojas de datos:

D 267/1 → VTB 180 - VTB 500 (01) • D 267/2 → VTB 180 - VTB 500 (31)

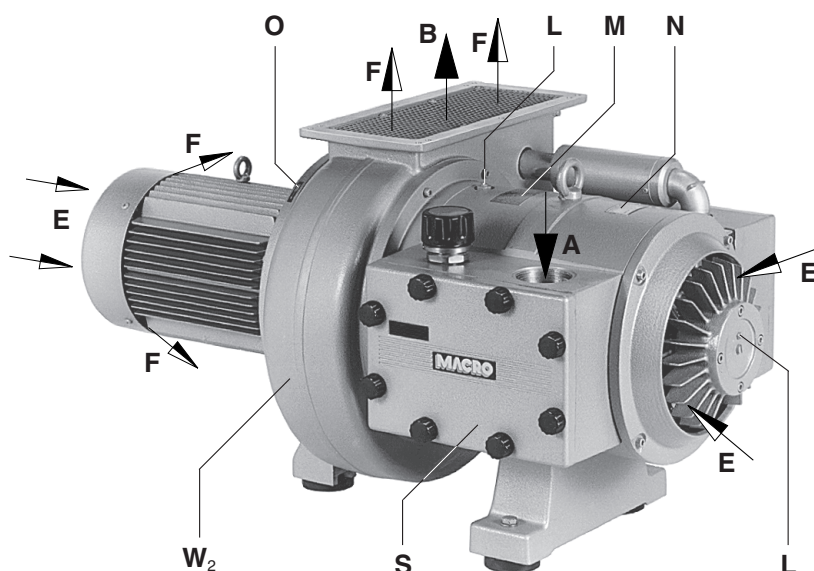
### Beschreibung

Todos los modelos están completados con una conexión de admisión roscada y un silenciador en el escape. Todo el aire extraído es filtrado por un filtro ultrafino incorporado. Un ventilador de refrigeración de alto rendimiento que aspira aire está situado entre la carcasa de la bomba y el motor. En la versión (01), el ventilador está incorporado en la carcasa del ventilador (ver figura 1). El aire de refrigeración calentado (F) es expulsado radialmente fuera de la carcasa del ventilador (W<sub>1</sub>). En la versión (31), el ventilador está situado en una carcasa en espiral (ver figura 2). En este caso, el aire de refrigeración calentado (F) puede ser dirigido hacia arriba o hacia el lado, dependiendo de la posición de la carcasa en espiral (W<sub>2</sub>). También es posible conectar conducciones a la carcasa en espiral con objeto de que el aire de refrigeración (F) pueda ser conducido fuera de la unidad.

Todas las bombas vienen impulsadas por un motor estándar TEFV trifásico de acoplamiento directo por brida, por mediación de un acoplamiento de muñón y casquillo.

Extras opcionales: En caso de necesitarse, pueden suministrarse una válvula reguladora del vacío (ZRV), válvula antirretorno (ZRK), filtro de entrada del polvo (ZFP), filtro de aspiración para alto vacío (ZVF), arrancador del motor (ZMS), arrancador para arranque suave (ZAD), válvula de descarga (ZAE), diversos vacuómetros (ZVM) y envolvente insonorizada (ZBX).

VTB (31)



2

VTB 180

VTB 250

VTB 340

VTB 500

BQ 267

2.6.2003

Rietschle Thomas Schopfheim GmbH

Postfach 1260

79642 SCHOPFHEIM GERMANY

Fon 07622/392-0

Fax 07622/392300

e-mail:

info.sch@rt pumps.com

www.rtpumps.com/sch

**GRİÑO ROTAMIK, S.A.**

P.I. Cova Solera c/. Londres, 7

08191 RUBÍ (BARCELONA) ESPAÑA

Fon 93 / 5880660

Fax 93 / 5880748

e-mail: grino-rotamik@grino-rotamik.es

http://www.grino-rotamik.es



## Adecuación

**!** Las unidades VTB son indicadas para su uso en el sector industrial, es decir, los equipos protectores corresponden a la norma EN DIN 294, tabla 4, para ser manejadas por personas mayores de 14 años.

Las VTB pueden usarse para la evacuación de un sistema cerrado o para crear un vacío permanente desde 200 a 1000 mbar (abs.).

**!** Las temperaturas ambiente y de aspiración deberán hallarse entre 5 y 40°C. Para temperaturas fuera de esta gama rogamos se pongan en contacto con su proveedor.

Estas bombas de vacío de funcionamiento en seco son adecuadas para su uso con aire con un contenido de humedad relativa del 30 a 90%.

**!** No deben extraerse mezclas peligrosas (es decir, gases o vapores inflamables o explosivos), aire extremadamente húmedo, vapor de agua, gases agresivos o trazas de aceite o grasa.

Las versiones estándar no han de utilizarse en áreas peligrosas. Se pueden suministrar versiones especiales con motores en ejecución antideflagrante.

**!** Deberá instalarse un sistema de reserva de seguridad en todas aquellas aplicaciones en las cuales un paro imprevisto de la bomba de vacío podría posiblemente causar daños a personas o instalaciones.

## Manejo y puesta a punto

**!** Las bombas que hayan alcanzado la temperatura de régimen pueden presentar una temperatura superior a los 70°C en la superficie de la posición (Q). ¡CUIDADO! No tocar. (ver figuras 3 y 4)

La carcasa portafiltro (S), caja de expulsión de gases (T), cubierta de la carcasa (b) y puntos de engrase (L) deben quedar todos fácilmente accesibles. Para facilitar el mantenimiento, recomendamos guardar un espacio de 0,4 m frente a la cubierta del filtro y a la cubierta de la carcasa. Las entradas de aire refrigerante (E) y las salidas del aire refrigerante (F) han de hallarse a una distancia mínima de 20 cm de cualquier obstrucción. El aire de refrigeración descargado no ha de recircularse. Si el aire de refrigeración se expulsa de la carcasa en espiral (W<sub>2</sub>) a través de las conducciones, hay que cuidar que la circulación del aire no quede obstruida (ver figuras 1 a 1).

Las bombas VTB únicamente pueden funcionar con toda seguridad si se instalan horizontalmente.

**!** Para puntos de instalación de altitud superior a 1000 m sobre el nivel del mar, las bombas presentarán una pérdida de caudal aspirado. Para asesoramiento más detallado, les rogamos se pongan en contacto con su proveedor.

Instaladas sobre una base sólida, las bombas pueden funcionar sin necesidad de anclajes. Si las bombas se instalan sobre una placa de base, recomendamos dotarlas de monturas antivibratorias. Esta gama de bombas de vacío funciona casi totalmente exenta de vibraciones.

## Instalación (figuras 1 a 4)

**!** En cuanto al funcionamiento y a la instalación de la bomba, deberán respetarse todas las normas nacionales actualmente vigentes que sean de aplicación a estas máquinas.

1. Empalme de vacío en (A).

El aire aspirado puede emitirse directamente a la atmósfera por la lumbrera de expulsión (B) o en los modelos VTB (31), conduciendo el aire a través de la carcasa en espiral (W<sub>2</sub>).

**!** Deberá evitarse la instalación de tuberías largas y/o de paso reducido, ya que ambas características tienden a reducir la capacidad de la bomba.

2. Las características eléctricas figuran en la placa de características (N) o en la placa de características del motor. Los motores son del tipo DIN/VDE 0530 y llevan protección del tipo IP 54, y aislamiento de clase B o F. El esquema eléctrico puede hallarse en la caja de bornes superpuesta al motor (a menos de que se monte una conexión mediante clavija especial). Compruébense las características eléctricas del motor para asegurar su compatibilidad con su acometida de energía eléctrica (tensión, frecuencia, intensidad máxima admisible, etc.).

3. Conéctese el motor por mediación de un dispositivo de arranque. Es aconsejable utilizar arrancadores de motor provistos de magnetotérmico para proteger el motor y el cableado. La totalidad del cableado usado en los equipos de arranque deberá ir fijada con abrazaderas para cables de buena calidad. Recomendamos equipar a los arrancadores para motores de un disyuntor de disparo temporizado para proteger el motor de un funcionamiento bajo una intensidad superior a la máxima admitida. Cuando se arranca la unidad en frío, durante poco tiempo puede consumir una intensidad superior a la nominal.

**!** La instalación eléctrica únicamente debe montarla un electricista cualificado con estricta observancia de la norma EN 60204. El interruptor principal debe aportarlo el cliente dueño de la instalación.

## Puesta en servicio (figuras 1 y 2)

**!** Las bolsas de "seco" en la cubierta del filtro (S) deben colocarse antes que la inicial.

Número máximo de puestas en marcha por hora: 8 (VTB 180 / 250), 6 (VTA 340 / 500)

1. Primero póngase en marcha la bomba y desconéctese al cabo de pocos segundos para verificar el sentido de rotación con respecto a la flecha indicadora de la dirección correcta (O).

**Nota:** durante esta puesta en marcha inicial, la tubería de aspiración no ha de estar conectada. Si la bomba gira en sentido opuesto al indicado por la flecha estando conectada la conducción, podría generarse una presión, en el interior de la carcasa, que ocasionase daños a los álabes del rotor.

2. Empálmese el conducto de aspiración en (A).

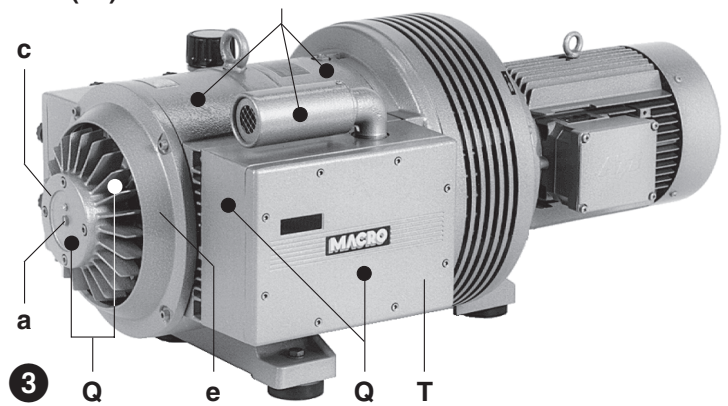
**!** En tuberías de longitud superior a 3 m recomendamos utilizar válvulas antiretroceso (ZRK), con objeto de evitar la rotación inversa cuando las unidades se desconectan.

3. El vacío puede variarse girando la válvula reguladora (C) de acuerdo con los símbolos indicados en la parte superior de la misma.

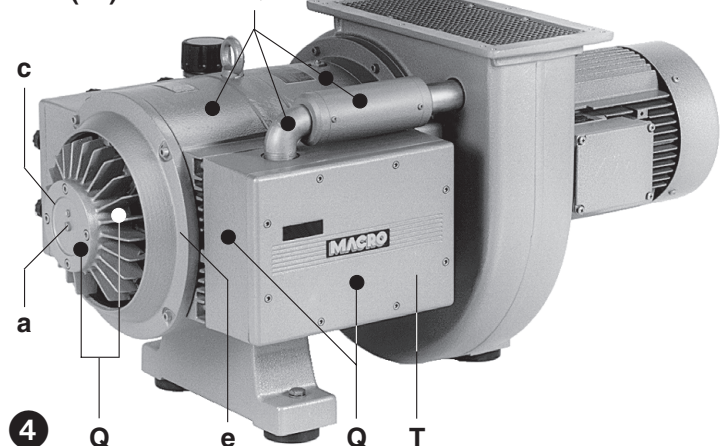
## Riesgos potenciales para el personal operario

Nivel de ruido: Los peores niveles de ruido considerando la dirección y la intensidad (potencia sonora), determinados de acuerdo con la norma DIN 45635 parte 3 (según 3. GSGV) se muestran en la tabla fijada al dorso. Si se trabaja permanentemente en las inmediaciones de una bomba en funcionamiento recomendamos llevar protección auditiva para evitar daños en la audición.

VTB (01)



VTB (31)



## Mantenimiento y Asistencia Técnica



Al proceder al mantenimiento de estas unidades y en situaciones en que el personal podría llegar a lesionarse por elementos en movimiento o por elementos eléctricos bajo tensión, la bomba hay que aislarla totalmente desconectando la corriente de acometida. Es imperativo impedir que la unidad pueda ser nuevamente puesta en marcha durante las operaciones de mantenimiento. No trabajar nunca en una bomba que se halle a su temperatura normal de servicio, ya que hay peligro de quemarse por elementos calientes.

### 1. Lubricación (figuras 1 a 4)

Los puntos de lubricación son (L); los períodos de lubricación son los siguientes, pero el mínimo es una vez al año:

Modelo	Horas de funcionamiento		Engrase en cada cojinete
	50 Hz	60 Hz	
VTB 180	6.000	5.000	8 g
VTB 250	6.000	4.500	8 g
VTB 340	6.000	6.000	10 g
VTB 500	6.000	5.000	10 g

**¡Nota!** Estas instrucciones de engrase son válidas para el funcionamiento a una temperatura ambiente de 20°C. A 40°C deben reducirse en un 50%.

Recomendamos los siguientes tipos de grasa: Klüber PETAMO GY 193 u otras grasas similares (ver etiqueta de grasas recomendadas (M)).

### 2. Filtración del aire (figura 5)



La capacidad de extracción de la bomba puede reducirse si los filtros de entrada del aire no se mantienen en correcto estado de limpieza.

Los cartuchos portafiltro (f) del filtro de aspiración (S) se han de limpiar mensualmente y sustituir anualmente (en condiciones extremas de funcionamiento, más regularmente). Sustitución del filtro: aflójense los tornillos de palomilla (g). Retírese la tapa del filtro (h) completa, con la junta. Extraíganse los cartuchos de filtro (f) y límpiense o sustitúyanse. Para volver a montarlos, procédase en orden inverso al seguido para desmontarlos.

### 3. Álabes (figuras 3, 4 y 6)

Comprobación de los álabes: los modelos VTB tienen 5 álabes que tienen un factor de desgaste bajo, pero permanente.

La primera comprobación debe hacerse a las 2.000 horas de funcionamiento y, posteriormente, cada 500 horas de funcionamiento.

Retírese el escudo (e). Para retirar la cubierta de la carcasa (b) de ésta, debe retirarse primero el perno (a) situado en el centro de la tapa del cojinete (c). Para ello, uno de los espigas de fijación (s) de la cubierta de la carcasa debe atornillarse en la rosca del centro de la tapa del cojinete (c). Retírense los álabes (d) y compruébense. Todos los álabes han de tener una altura mínima (X) de:

Modelo	X (altura mínima)
VTB 180	40 mm
VTB 250	52 mm
VTB 340	57 mm
VTB 500	57 mm



Todos los álabes han de cambiarse al mismo tiempo.

**¡Nota!** La VTB 500 tiene 2 álabes por ranura.

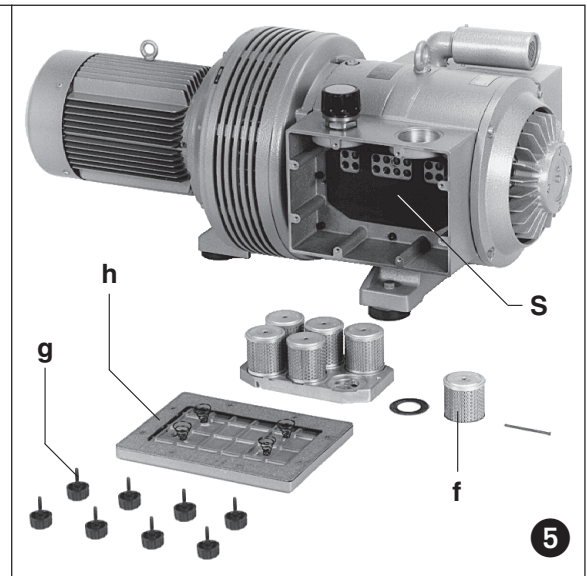
Cambio de álabes: si se alcanza la altura mínima (X), debe cambiarse el juego completo de álabes del rotor.

Antes de volver a montar los álabes, soplese la cubierta y las ranuras del rotor. Móntense los álabes con el radio hacia afuera (Y) de tal forma que el achaflanado se sitúe en el sentido de la rotación (O<sub>1</sub>) y se corresponda con el radio de la cubierta (Z).

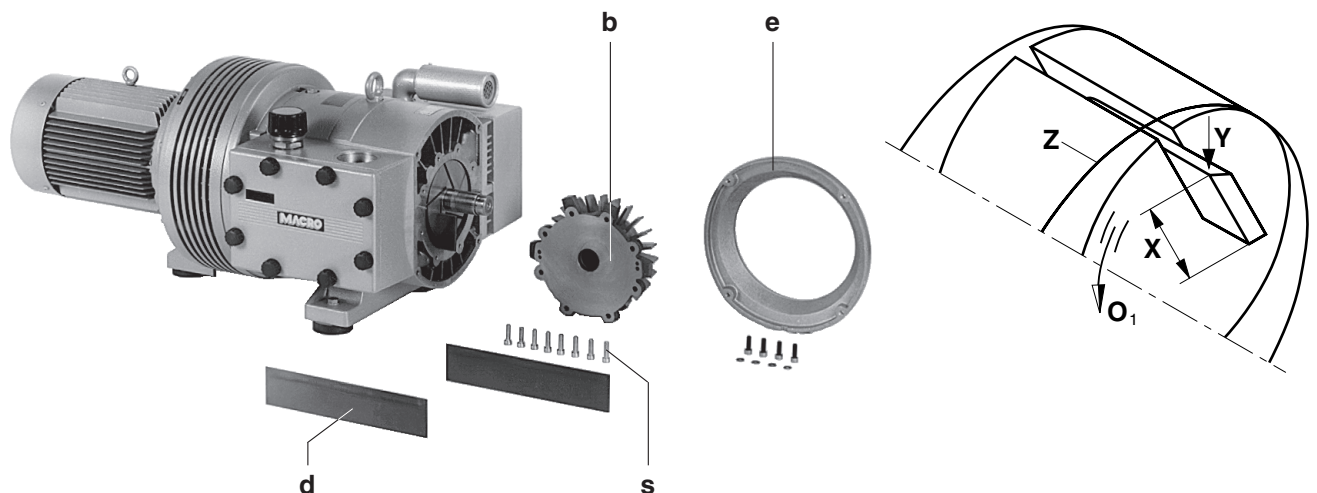
Antes de volver a montar la cubierta de la carcasa (b), redistribúyase la grasa de la tapa del cojinete en el cojinete apropiado. Es importante que el extremo del eje esté completamente limpio de forma que no se introduzca grasa en la cubierta, ya que de lo contrario podría mezclarse con polvo de carbón, dando como resultado una pasta viscosa que ocasionaría el agarrotamiento de los álabes en las ranuras del rotor.

**¡Nota!** Cúidese que el cojinete no se contamine

Cuando se monte de nuevo la cubierta de la carcasa (b), apriétense las espigas uniformemente de forma que la tapa exterior se adapte correctamente en los puntos de fijación. Cuando la tapa exterior quede casi tocando la cubierta, recomendamos mover el ventilador en ambos sentidos mientras se aprietan los espigas. Esto puede conseguirse retirando la tapa del ventilador del motor. Esto asegura que los álabes se asienten correctamente en sus ranuras evitando el deterioro de las aristas. Vuélvase a montar la tapa exterior (e).



6



## 5. Acoplamiento (figura 7)

Las gomas de acoplamiento (k) son piezas sujetas a desgaste y deberán ser objeto de comprobación periódica. Cuando las gomas del acoplamiento hayan quedado desgastadas, lo revela un ruido de golpeteo en el momento de arranque de la bomba de vacío.

**⚠ Las gomas de acoplamiento defectuosas son susceptibles de causar grandes daños y en casos extremos originar la rotura del eje rotórico.**

Para verificar el acoplamiento, párese el motor (m) y desconéctese de la corriente eléctrica. Retírense los tornillos ( $s_5$ ) de la brida del motor (n). En motores anclados por la base, han de retirarse también los tornillos ( $s_6$ ). Retírese el motor junto con el medio acoplamiento del lado del motor (q). Si las gomas (k) del acoplamiento están dañadas, retírense las arandelas elásticas (l) de la espiga (r) del acoplamiento y sustitúyanse los casquillos de goma (k). Déjese en su lugar el separador (p), verifíquense las espigas (r) del acoplamiento para detectar cualquier desgaste y sustitúyanse en caso necesario por otras nuevas. Para sustituir dichos elementos, retírese la arandela elástica ( $l_1$ ), retírese el acoplamiento y el ventilador (v) completo del eje de la bomba, retírese la tuerca (w) junto con su arandela (u) y sustitúyanse las espigas del acoplamiento.

Vuélvanse a montar los elementos desmontados en orden inverso al seguido para desmontarlos.

### Localización de averías

#### 1. El arrancador del motor desconecta la bomba de vacío:

- 1.1 Verifíquese que la tensión y frecuencia de la corriente utilizada se corresponden con las que figuran en la placa de características del motor.
- 1.2 Compruébense las conexiones en el bloque de bornes del motor.
- 1.3 La bomba está intentando actuar contra un conducto de descarga obstruido o sin una válvula de descarga en el arrancador estrella-triángulo.  
Solución: válvula de descarga modelo ZAE opcional extra.
- 1.4 Compruébese la puesta a punto del arrancador del motor.
- 1.5 El arrancador del motor se dispara demasiado rápidamente.  
Solución: utilícese un arrancador con un disparo temporizado (versión según IEC 947-4).
- 1.6 La contrapresión en la tubería de expulsión es excesiva.

#### 2. Caudal de aspiración insuficiente:

- 2.1 Filtros de entrada obstruidos.
- 2.2 Tuberías de aspiración demasiado largas o de paso demasiado angosto.
- 2.3 Fugas en la bomba o en el sistema.
- 2.4 Álabes dañados

#### 3. La bomba de vacío no alcanza su vacío límite:

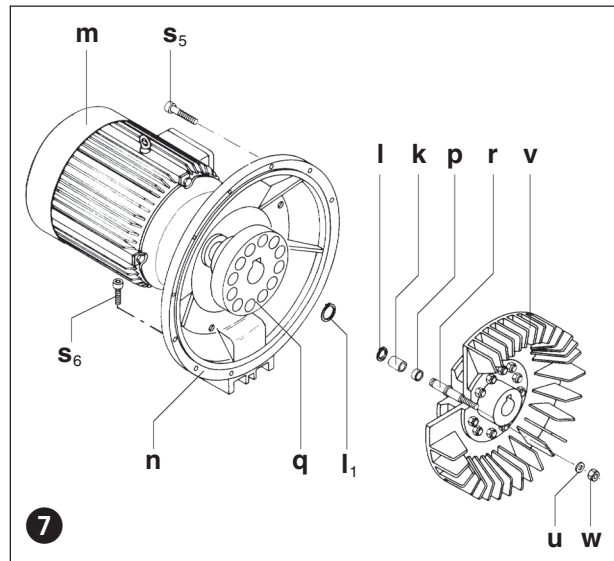
- 3.1 Localícense fugas en el lado de la aspiración de la bomba o en el sistema.
- 3.2 Los álabes están desgastados o dañados.

#### 4. La bomba de vacío funciona a temperatura anormalmente elevada:

- 4.1 Temperatura ambiente o de aspiración demasiado elevada.
- 4.2 Existe una restricción de la circulación del aire refrigerante.
- 4.3 Problemas según epígrafe 1.6.

#### 5. La unidad emite un ruido anormal:

- 5.1 Desgaste del cilindro de la bomba  
Solución: envíe su unidad completa para su reparación al proveedor o al agente de servicio técnico autorizado.
- 5.2 La válvula reguladora (si está instalada) es ruidosa.  
Solución: sustituir válvula.
- 5.3 Los álabes están dañados.



### Apéndice:

**Reparación a pie de instalación:** para todas las reparaciones a pie de instalación, un electricista deberá desconectar primero el motor para que la unidad no pueda arrancar accidentalmente.

Se recomienda a todos los mecánicos que consulten con el fabricante primitivo o a uno de sus subsidiarios, agentes o agentes de asistencia técnica. La dirección del taller de reparación más próximo pueden solicitarla al fabricante de la máquina.

Después de una reparación o antes de la reinstalación de la bomba siganse las instrucciones dadas bajo el título de "Instalación y puesta en marcha".

**Elevación y transporte:** para levantar y transportar la bomba de vacío, deberán usarse los cáncamos de la bomba y del motor. En caso de faltar un cáncamo, se usarán eslingas de suficiente resistencia.

En la tabla adjunta se muestra el peso de las bombas.

**Almacenamiento:** las unidades del tipo VTB han de almacenarse en un ambiente seco y de humedad normal. Con una humedad relativa superior al 80%, recomendamos que la bomba se almacene en un contenedor cerrado con las sustancias secantes apropiadas.

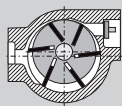
Recomendamos evitar una acumulación / almacenamiento de más de un año.

**Desecho:** las piezas de desgaste enumeradas en las listas de piezas de repuesto deberán desecharse con la debida atención a las disposiciones sanitarias y de seguridad.

Listas de piezas de repuesto: E 267/1 → VTB 180 - VTB 500 (01)  
E 267/2 → VTB 180 - VTB 500 (31)

VTB			180	250	340	500
Nivel ruido (máx.) / Potencia sonora*	dB(A)	50 Hz	77	78	80	86 / 96*
		60 Hz	79	80	84	89 / 99*
Peso (máx.)	kg	(01)	220	220	390	495
		(31)	230	230	410	515
Longitud (max.)	mm	(01)	1073	1073	1243	1444
		(31)	1072	1072	1243	1444
Anchura	mm		568	568	704	714
Altura (max.)	mm	(01)	450	450	575	575
		(31)	647	647	807	807





Alipainepumput

VTB

**MACRO**

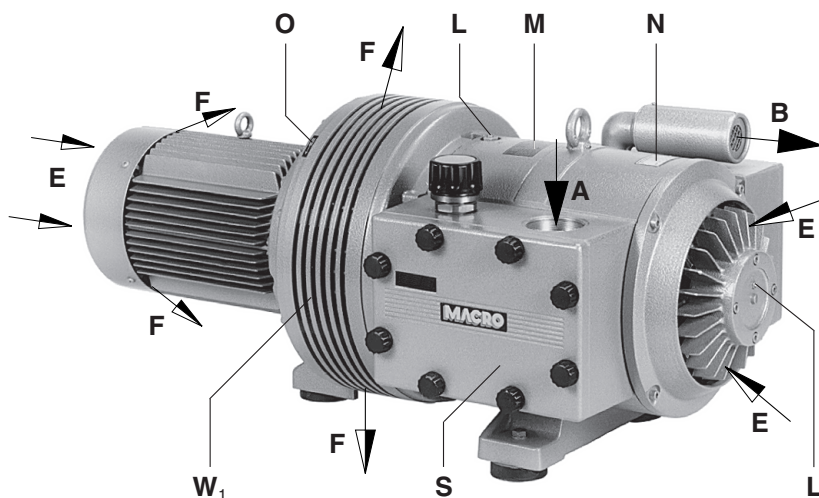
VTB 180

VTB 250

VTB 340

VTB 500

VTB (01)



1

**Pumppumallit**

Tämä käyttöohje on voimassa öljyvapaille lamellipumpuille VTB 180 - VTB 500.

Mallit (01) → jäähdytysilman ulospuhallus laitteen sivuille kuva 1

Mallit (31) → jäähdytysilman ulospuhallus kanavoitu kuva 2

Kapasiteetit ovat 170, 250, 350 ja 510 m<sup>3</sup>/h, 50:llä Hz. Pumppauskäyrät on esitetty teknisillä erittelylehdillä:

D 267/1 → VTB 180 - VTB 500 (01) • D 267/2 → VTB 180 - VTB 500 (31)

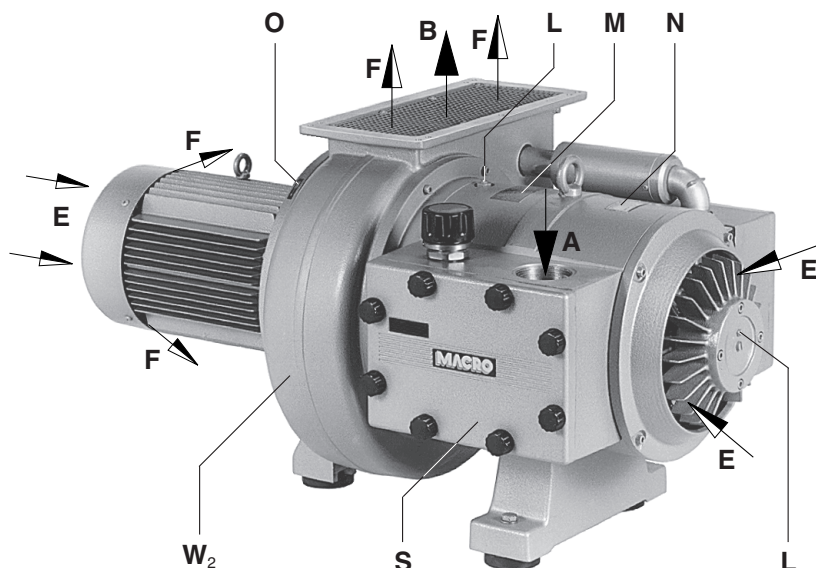
**Laitekuvaus**

Kaikki mallit on varustettu imu-suodattimella ja ulospuhalluksen äänenvaimentimella.

Jäähdytyspuhallin on asennettu pumpun ja moottorin väliin. Malleissa (01) jäähdytysilma puhalletaan ulos säteittäisesti (kuva 1) ja malleissa (31) jäähdytysilma on kanavoitu (W<sub>2</sub>) siten, että puhallussuunta voidaan valita. Tämä mahdollistaa myös jäähdytysilman (F) edelleen kanavoinnin. Sähkömoottori on kolmivaiheinen laippamoottori TEFV, joka on kytketty pumppuun kytkimen välityksellä.

Lisävarusteet: Alipaineensäädin (ZRV), takaiskuventtiili (ZRK), pölysuodatin (ZFP), imu-suodatin (ZVF), käynnistimet (DOL ja ZMS), softstarter (ZAD), kevennysventtiili (ZAE), alipainemittarit ja äänieristys (ZBX).

VTB (31)



2

BT 267

2.6.2003

Rietschle Thomas  
Schopfheim GmbH

Postfach 1260

79642 SCHOPFHEIM  
GERMANY

Fon 07622/392-0

Fax 07622/392300

e-mail:  
info.sch@rtumps.com

www.rtumps.com/sch

Tamrotor  
Kompressorit Oy

Martinkyläntie 39

01720 VANTAA / FINLAND

Fon 09/751761

Fax 09/75176295

e-mail: mailbox@  
tamrotor-kompresso

### Soveltuvuus

**!** Rietschle VTB lamellipumput soveltuvat teollisuus-käyttöön ts. suojalaitteet ovat EN DIN 294 taulukko 4 mukaiset yli 14 vuotiaalle käyttäjille.

Jatkuvassa käytössä alipainealue on; 200 mbar (abs) - 1000 mbar(abs).

**!** Pumpun imu ja ympäristölämpötila on oltava alueella +5°C - +40°C. Toimittaessa muilla lämpötila-alueilla, ota yhteyttä laitteen myyjään.

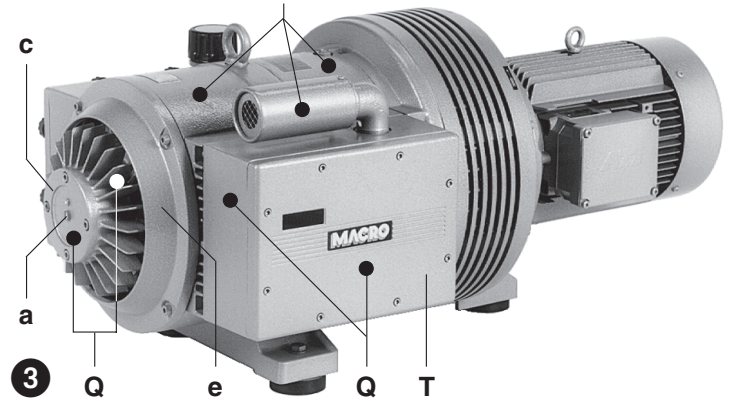
Imuilman suhteellinen kosteus on oltava 30 – 90 %.

**!** Leimahtavien ja aggressiivisten kaasujen pumppaus ei ole mahdollista.

Toimittaessa räjähdysuojausta vaativilla alueilla on käytettävä ex-suojattuja erikois-malleja.

**!** Kaikissa käytöissä joissa alipainepumpun pysähtyminen voi aiheuttaa mahdollisen vaaratilanteen henkilöille tai muille laitteille on laitteisto varustettava riittäväillä suoja- ja varolaitteilla.

### VTB (01)



### Asennus ja käyttöön otto

**!** Pumpun käytössä normaalissa käyntilämpötilassa saattaa pmpun pintalämpötila olla suunnassa (Q) yli 70 °C. VAROITUS ! Älä koske (katso kuvat 3 ja 4)

Suodatinkotelonkannen (S), voitelukohteiden (L), (E), pumpun päädyn (b) ja ulospuhallusritilän (T) eteen on jätettävä vähintään 400 mm vapaatila huoltotoimenpiteitä varten. Jäähdytysilman sisäänottoaukon (E) ja ulospuhallusaukon (F) edessä on oltava vähintään 300 mm vapaa tila. Jos ulospuhallusilma kanavoidaan on varottava ettei kanavointi aiheuta painehäviötä. kuvat 1 - 4

Lämmennyt poistoilmaa ei saa kierättää uudelleen laitteen jäähdytykseen.

**!** VTB lamellipumput on asennettava vaakatasoon.

**!** Asennettaessa laite korkeammalle kuin 1000 m merenpinnasta laitteen kapasiteetti alenee. Ota yhteys maahantuojaan.

Asennettaessa laite kovalle asennusalustalle ei laitetta tarvitse kiinnittää. Käynti on lähes värinätön. Mikäli käytetään erillistä asennusalustaa on suositeltavaa kiinnittää laite alustaansa värinänvaimentimien avulla.

### Asennus (kuvat 1 – 4)

**!** Asennuksessa täytyy noudattaa kansallisia standardeja ja asetuksia.

1. Imulinja kytketään yhteeseen (A).

Ulospuhallus tapahtuu aukon (B) kautta tai malleissa (31) kanavoinnin kautta (W<sub>2</sub>).

**!** Pitkä tai liian pieni putkilinja aiheuttaa laitteen kapasiteetin alenemisen.

2. Kompressorin sähköliitännätiedot on saatavissa kompressorin arvokilvestä ( N ) tai sähkömoottorista. Sähkömoottorit ovat DIN/VDE 0530 mukaisia IP 54 luokan B tai F moottoreita. Moottorin kytkentäkaavio löytyy kytkentärasian kannesta ellei pumppu ole varustettuna erikoisliitännätulppalla. Tarkista liitännätarvot; jännite, virta ja taajuus ennen kytkentää.

3. Kytke sähkömoottori käynnistimen avulla. On suositeltavaa käyttää ylivirtasuojalla varustettuja käynnistimiä. Kaikki liitännäkaapelit on varustettava kunnollisilla vedon-poistimilla.

Suosittelomme käynnistintä, joka on varustettu ylivirtasuojan hidastusreleellä, koska pumpun virta-arvo saattaa hetkeksi ylittyä esim. kylmäkäynnistyksen yhteydessä.

**!** Sähkökytkennät saa suorittaa vain ammattitaitoinen henkilö, ohje EN 60204. Pääkytkimen asentaa tilaaja.

### Enskäynnistys (kuva 1 ja kuva 2)

**!** Ennen ensikäynnistystä kuivausainepussit on poistettava suodatinkotelosta (S).

**!** Max. käynnistyskertamäärä tunnissa: 8 (VTB 180 / 250), 6 (VTA 340 / 500)

1. Tarkista pumpun pyörimissuunta käynnistämällä / pysäyttämällä. Pyörimissuunta on merkitty nuolella (kohta O).

**HUOM ! Laite on oltava irroitettuna putkiverkosta, koska väärypyörimissuunta voi aiheuttaa sisäisen paineen, joka voi vioittaa lamelleja.**

2. Kytke kompressori alipaineverkostoon, kohta (A).

**!** Jos imuputkisto on pitempi kuin 3 metriä on putkistoon asennettava takaiskuventtiili (ZRK), joka estää pumpun pyörimisen takaperin pysäytyksen yhteydessä.

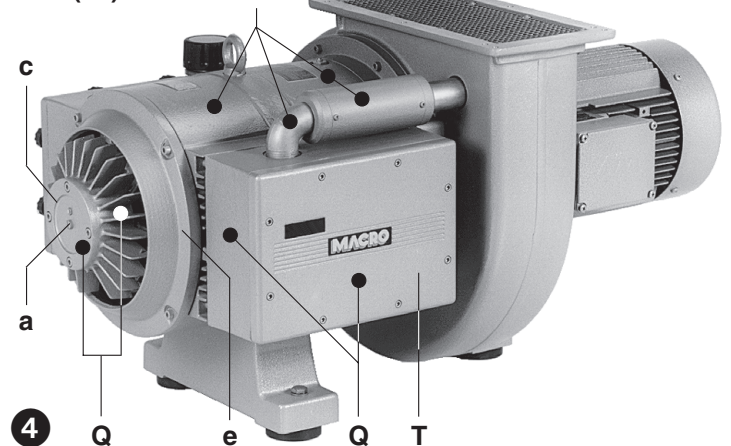
3. Alipaineensäädin (lisävaruste):

Alipaine säädetään kiertämällä säätimen (C) yläosan säätöpyörää.

### Riskit käyttäjälle

**Äänitaso:** Laitteen äänitaso on mitattu DIN 45635 osa 3 ( 3. GSGV ) mukaisesti. Laitteen äänitasoarvot on ilmoitettu ohjeen lopussa olevassa taulukossa. Työskenneltäessä pidempiaikaisesti käynnissä olevan laitteen vieressä on suositeltavaa käyttää kuulosuojaimia mahdollisen kuulovamman estämiseksi.

### VTB (31)



## Huolto ja korjaus

**Ennen laitteelle tehtäviä toimenpiteitä on varmistettava, että laite on kytketty irti sähköverkosta ja laite on jäähtynyt. Laitteen uudelleenkäynnistys on estettävä huoltotoimenpiteiden ajaksi.**

### 1. Voitelu (kuvat 1 - 4)

Pumpun laakerit voidellaan voitelupisteistä (2 kpl piste L) seuraavan taulukon mukaisesti tai vähintään kerran vuodessa:

Type		Käyttötunnit		Rasvamäärä / laakeri
		50 Hz	60 Hz	
VTB	180	6.000	5.000	8 g
VTB	250	6.000	4.500	8 g
VTB	340	6.000	6.000	10 g
VTB	500	6.000	5.000	10 g

**HUOM ! Voiteluohje on voimassa ympäristölämpötilalla 20°C, ympäristölämpötilalla + 40°C voiteluväli on puolittettava.**

Suosittelomme seuraavia voiteluaineita: Klüber PETAMO GY 193 tai vastaava rasva (kilpi M).

### 2. Ilman suodatus (kuva 5)

**! Pumpun kapasiteetti alenee jos imusuodattimia ei huolleta.**

Suodatinelementit (f) voidaan puhdistaa paineilmalla. Puhallussuunta sisältä - ulos. Puhdistettaessa suodatinelementtien (f) suodatuskyky alenee. Suodattimet on vaihdettava puolen vuoden välein.

Suodatinelementti vihdetaan irtaamalla kiinnitysmutterit (g) suodatinpesän kannesta (h).

### 3. Lamellen (kuvat 3, 4 ja 6)

**Lamellien tarkastaminen:** Kaikissa VTB malleissa on 5 lamellia.

Ensimmäinen tarkastus suoritetaan 2000 käyttötunnin jälkeen. Seuraavat tarkastukset 500 käyttötunnin välein.

Lamellit tarkastetaan mittaamalla lamellin korkeus (X).

Irroita suojaritilä (e). Kannen (b) irtaamiseksi avaa pultti (a) laakeripesän kannen (c) keskeltä. Kierrä kiinnityspultti (s) laakeripesän kannen (c) keskellä olevaan reikään:

Malli	X (lamelleiden minimi korkeus)
VTB 180	40 mm
VTB 250	52 mm
VTB 340	57 mm
VTB 500	57 mm

**! Lamellit on vaihdettava säännöllisesti ja kaikki lamellit samalla kerralla.**

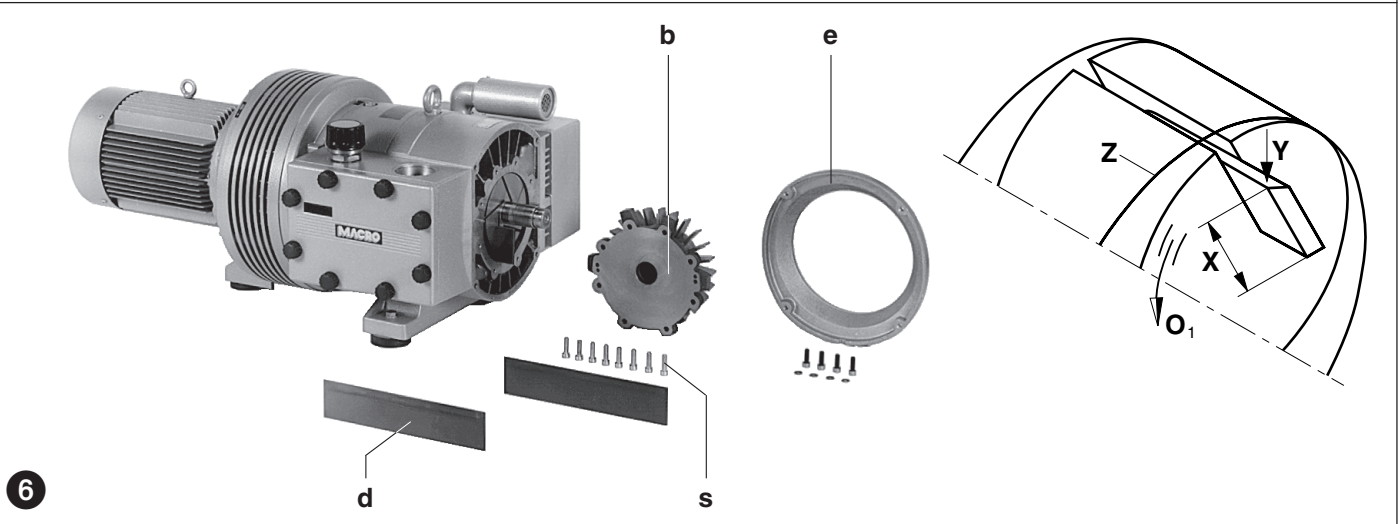
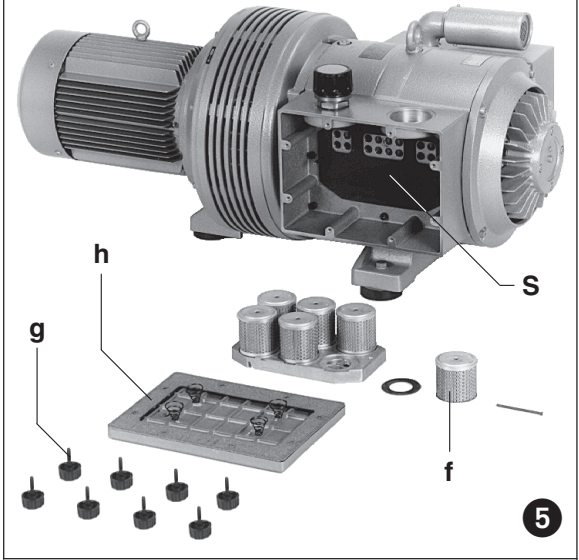
**Mallissa VTB 500 on kaksi lamellia per lamelliura.**

**Lamellien vaihtaminen:** Kaikki lamellit on vaihdettava samanaikaisesti. Ennen uusien lamellien asentamista on pumpun pesä ja lamelliurat puhdistettava paineilmalla. Asenna lamellit säde ulospäin (Y) siten, että viiste on pyörimis-suuntaan kuvan 6 mukaisesti. Ennen päätylaipan (b) asentamista poista rasva laakerikannesta (c) laakerille. Akselin on oltava puhdas, niin ettei rasva pääse pesään. Rasva ja hiilipöly muodostavat yhdisteen, joka jumittaa lamellit lamelliuraan.

**HUOM ! Laakeri ei saa likaantua.**

Päätylaipan (b) pultit kiristetään vuorotellen siten, että päätylaippa asettuu kunnolla paikoilleen ohjaus tappien avulla. Ennen kuin päätylaippa on kiinni pesässä pyöräytetään pumpun käsin tuulettimesta molempiin suuntiin. Tämä varmistaa, että lamellit asettuvat kunnolla lamelliuriin. Tuuletinta

voidaan pyörittää irrottamalla jäähdytysilmaritilä. Kirinnitä kansi (e) paikoilleen.





## 5. Kytkin (kuva 7)

Kytinkumit (k) ovat kuluvia osia. Kuluneet kytinkumit aiheuttavat naputtavan äänen pumpun käynnistyksessä.



**Rikkontuneet kytinkumit saattavat aiheuttaa pumpun rikkoontumisen, jopa akselin katkeamisen.**

Kytin tarkastetaan pysäyttämällä moottori (m) ja kytkemällä se irti sähköverkosta. Avaa ruuvit (s<sub>5</sub>) moottorilaipasta (n). Irrota moottori yhdessä moottorin kytkinpuolikkaan (q) kanssa. Jos kytinkumit ovat vialliset irrota varmistusrenkaat (l) kytkinpulteista (r) ja vaihda kytinkumit (k). Jätä tukirengas (p) paikoilleen, tarkasta ja vaihda tarvittaessa kytkinpultit. Kytkinpultit vaihdetaan irroittamalla varmistusrenkaat (l<sub>1</sub>) irroittamalla kytkin ja puhallin (v) akselilta. Avaa mutteri (w) ja aluslaatta (u) jävaihda kytkinpultit.

Kokoonpano käänteisessä järjestyksessä.

### Vianetsintä

#### 1. Moottorin käynnistin pysäyttää laitteen

- 1.1 Tarkista, että sähköliitäntä vastaa moottorin arvokilven arvoja
- 1.2 Tarkista kytkennät
- 1.3 Ulospuhallus on suljettu tai kevennysventtiili ei toimi
- 1.4 Tarkista moottorin ylivirtasuojan asetusarvo
- 1.5 Tarkista käynnistimen viive
- 1.6 Ulospuhalluksen painehäviö on liian suuri

#### 2. Kapasiteetti ei riitä

- 2.1 Imuilmansuodatin on likainen
- 2.2 Putkisto aiheuttaa painehäviön
- 2.3 Vuoto pumpussa tai putkistossa
- 2.4 Lamellit ovat vioittuneet

#### 3. Laite ei saavuta minimi alipainetta

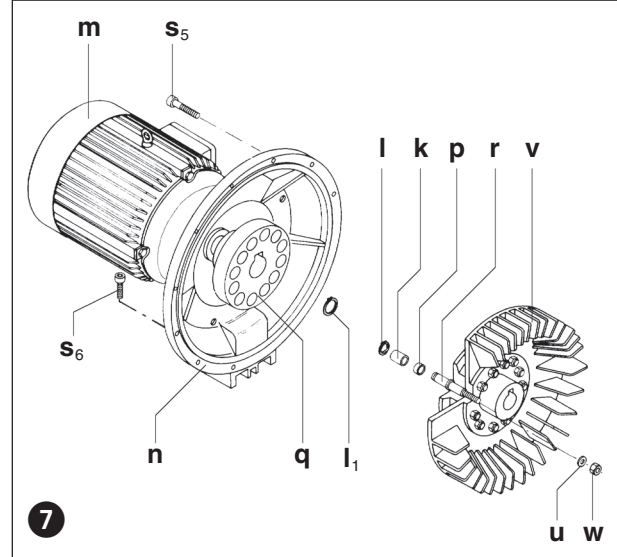
- 3.1 Vuoto kompressorissa tai putkistossa
- 3.2 Lamellit ovat vioittuneet

#### 4. Laite käy kuumana

- 4.1 Ympäristölämpötila tai imuilmanlämpötila liian korkea
- 4.2 Jäähdytysilman virtaus on estynyt
- 4.3 Katso kohta 1.6

#### 5. Laitteen käyntiääni on epänormaali

- 5.1 Sylinteri on kulunut
- 5.2 Säätöventtiili ei toimi
- 5.3 Lamellit ovat vioittuneet.



### Yleisohjeet:

**Korjaukset asennuspaikalle:** Ennen huolto- tai korjaustoimenpiteitä on varmistettava, että laite on paineeton, kuumat pinnat ovat jäähtyneet ja laite on kytketty irti sähköverkosta. Tarvittaessa ota yhteyttä maahantuojaan ohjeiden saamiseksi.

Käynnistys suoritetaan käyttöohjeen mukaisesti.

**Nostaminen ja kuljetus:** Pumpun siirtämisessä ja nostossa saa käyttää vain hyväksytyjä ja tarkastettuja apulaitteita. Mallit VTB on varustettu nostoa varten silmukoilla.

**Varastointi:** Pumpun varastointi on tehtävä kuivassa ja lämmitetyssä tilassa. Jos ympäristön suhteellinen kosteus ylittää 80% on laite varastoitava suljetussa tilassa jossa on kuivausainetta. Mikäli varastointiaika on pidempi kuin kolme kuukautta suosittelemme laitteen suojausta.

Emme suosittele yli yhden vuoden varastointiaikaa.

**Kulutus-, huolto ja varaosat** sekä tarvikkeet ja aineet on hävitettävä noudattaen kansallisia ko. aineita koskevia määräyksiä.

Varaosalista: E 267/1 → VTB 180 - VTB 500 (01)  
E 267/2 → VTB 180 - VTB 500 (31)

VTB			180	250	340	500
Äänitaso, max / Äänen voimakkuus*	dB(A)	50 Hz	77	78	80	86 / 96*
		60 Hz	79	80	84	89 / 99*
Paino, max	kg	(01)	220	220	390	495
		(31)	230	230	410	515
Pituus, max	mm	(01)	1073	1073	1243	1444
		(31)	1072	1072	1243	1444
Syvyys	mm		568	568	704	714
Korkeus max	mm	(01)	450	450	575	575
		(31)	647	647	807	807