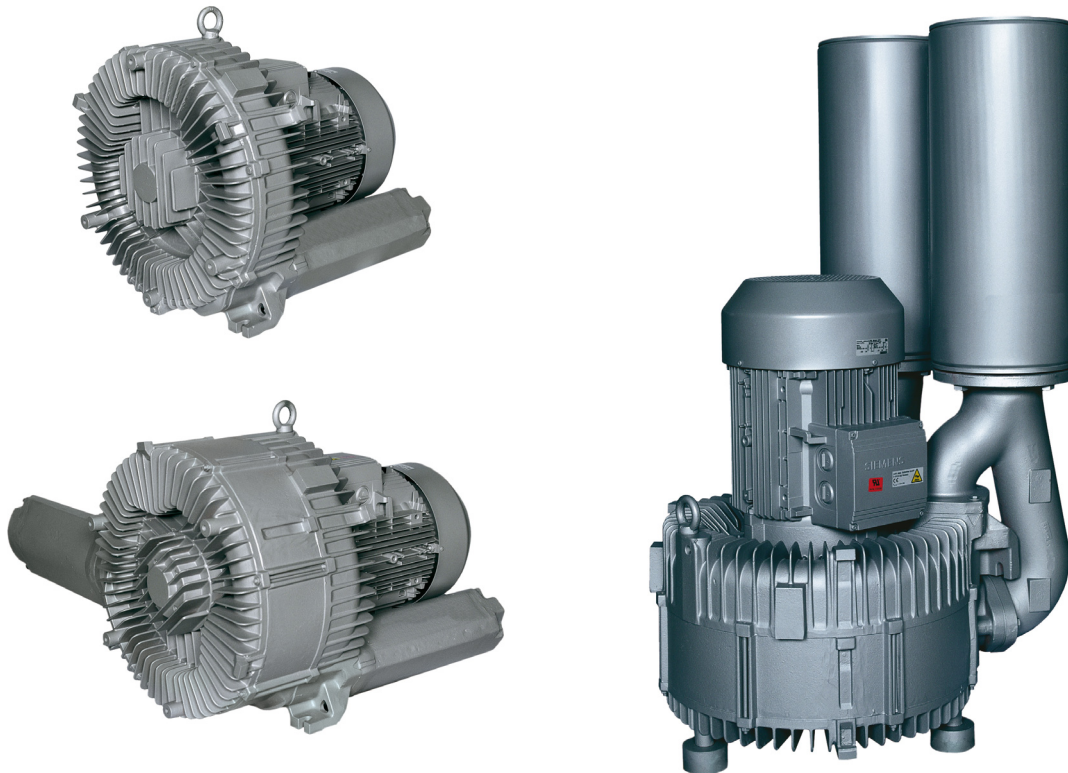


Gasring-Vakuumpumpen/ Kompressoren

Ersatzteilliste Spare part list

Serie/Series G-BH1

Typ / Type 2BH1 9



© Gardner Denver Deutschland GmbH 2006
Änderungen vorbehalten / Subject to change without prior notice

Weitergabe sowie Vervielfältigung, Verbreitung und / oder Bearbeitung dieses Dokumentes, Verwertung und Mitteilung seines Inhaltes sind verboten, soweit nicht ausdrücklich gestattet. Zuwiderhandlungen verpflichten zu Schadenersatz. Alle Rechte für den Fall der Patenterteilung, Gebrauchsmuster- oder Geschmacksmustereintragung vorbehalten.

Transmittal, reproduction, dissemination and/or editing of this document as well as utilization of its contents and communication thereof to others without express authorization are prohibited. Offenders will be held liable for payment of damages. All rights created by patent grant or registration of a utility model or design patent are reserved.

DEUTSCH

Allgemeine Hinweise

Bitte geben Sie bei der Ersatzteilbestellung neben der Teile-Bestellung und der Teile-Nummer auch stets die komplette Bestellnummer und die Maschinenummer an. Bestellnummer und Maschinenummer sind aus den Schildangaben ersichtlich. Die Teile-Bezeichnung muss mit der Bezeichnung in der Ersatzteilliste übereinstimmen.

Bestellbeispiel:

2BH1900-7AH06

Nr.E Y9 99 999 99 001

Laufrad 027

ENGLISH

General instructions

When ordering spare parts, please state part designation, part number, complete order number and serial number. Order number and serial number are indicated on the name-plate. The part designation should correspond to the designation in the spare parts list.

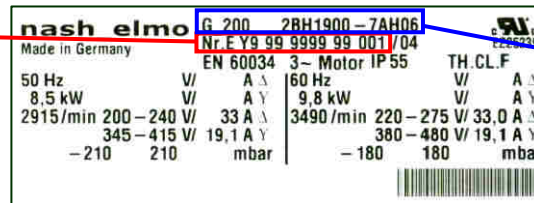
Ordering example:

2BH1900-7AH06

Nr.E Y9 99 999 99 001

Impeller 027

Maschinenummer
Serial number



Bestellnummer
Order number

DEUTSCH

Ersatzteile

vom Werk lieferbar

ENGLISH

Spare parts

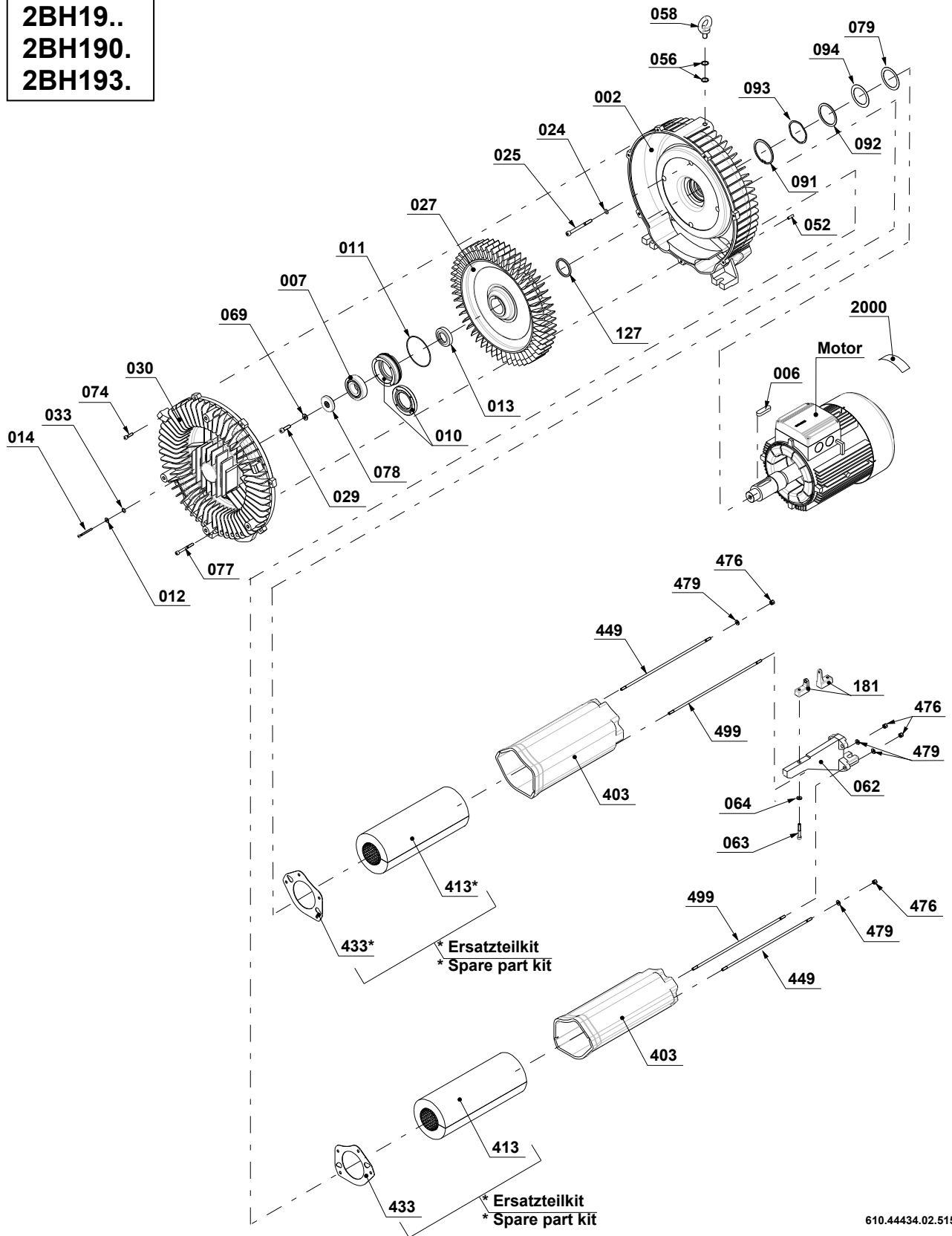
available from the factory

Nr.	Bezeichnung des Teils	No.	Description
001	Motorgehäuse, vollständig	001	Motor housing, complete
002	Verdichtergehäuse	002	Blower housing
005	Motorläufer	005	Motor rotor
006	Passfeder	006	Parallel key
007	Rillenkugellager	007	Deep-groove ball bearing
008	Rillenkugellager	008	Deep-groove ball bearing
010	Lagerdeckel	010	Bearing cover
011	O-Ring	011	O-ring
012	Scheibe	012	Washer
013	Scheibe	013	Washer
014	Schraube	014	Screw
024	Federring	024	Spring lock washer
025	Schraube	025	Screw
027	Laufrad	027	Impeller
029	Schraube	029	Screw
030	Verdichterdeckel	030	Blower cover
033	O-Ring	033	O-ring
034	Flansch	034	Flange
035	Flansch	035	Flange
042	Klemmenkasten, komplett	042	Terminal box, complete
046	Hosenrohr	046	Bifurcated pipe
052	Spiralspannstift	052	Spring type straight pin
053	Schraube	053	Screw
054	Dichtung	054	Gasket
055	Dichtung	055	Gasket
056	Passscheibe	056	Shim ring
058	Schraube	058	Screw
062	Fuß	062	Base
063	Schraube	063	Screw
064	Spannscheibe	064	Conical spring washer
069	Spannscheibe	059	Conical spring washer
071	Dichtung für Mittelkörper	071	Seal for centre section
072	Mittelkörper	072	Centre section
074	Schraube	074	Screw
077	Schraube	077	Screw
078	Scheibe	078	Washer
079	Scheibe	079	Washer
091	Sicherungsring	091	Retaining ring
092	Ausgleichsscheibe	092	Washer
093	Federscheibe	093	Spring lock washer
094	Scheibe	094	washer
098	Schraube	098	Screw
099	Scheibe	099	Washer
127	Scheibe	127	Washer
134	Hülse	134	Sleeve
142	Schraube	142	Screw
143	Scheibe	143	Washer
181	Winkel	181	Angle
182	Federelement	182	Stud-mount
402	Schalldämpfergehäuse, vollst.	402	Silencer housing, complete
403	Schalldämpfergehäuse	403	Silencer housing

Nr.	Bezeichnung des Teils	No.	Description
409	Mutter	409	Nut
410	O-Ring	410	O-ring
413	Schalldämpfereinsatz	413	Silencer inlet
432	Dichtung	432	Gasket
433	Dichtung	433	Gasket
442	Schraube	442	Screw
449	Schraube	449	Screw
450	Lagerschild	450	End shield
451	Schraube	451	Screw
452	Radial-Wellendichtring	452	Rotary shaft lip type seal
455	Federband	455	Spring strap
459	Mutter	459	Nut
467	Federscheibe	467	Spring lock washer
476	Mutter	476	Nut
479	Spannscheibe	479	Conical spring washer
499	Schraube	499	Screw
500	Lüfterhaube	500	Fan cowl
501	Außenlüfter	501	External fan
503	Schraube	503	Screw
505	Passfeder	505	Parallel key
506	Sicherungsring	506	Retaining ring
650	Klemmenbrett, komplett	650	Terminal box board, complete
2000	Leistungsschild	2000	Rating plate
KIT	Ersatzteilkit	KIT	Spare part kit

2BH1 9 (1-stufig / single stage)

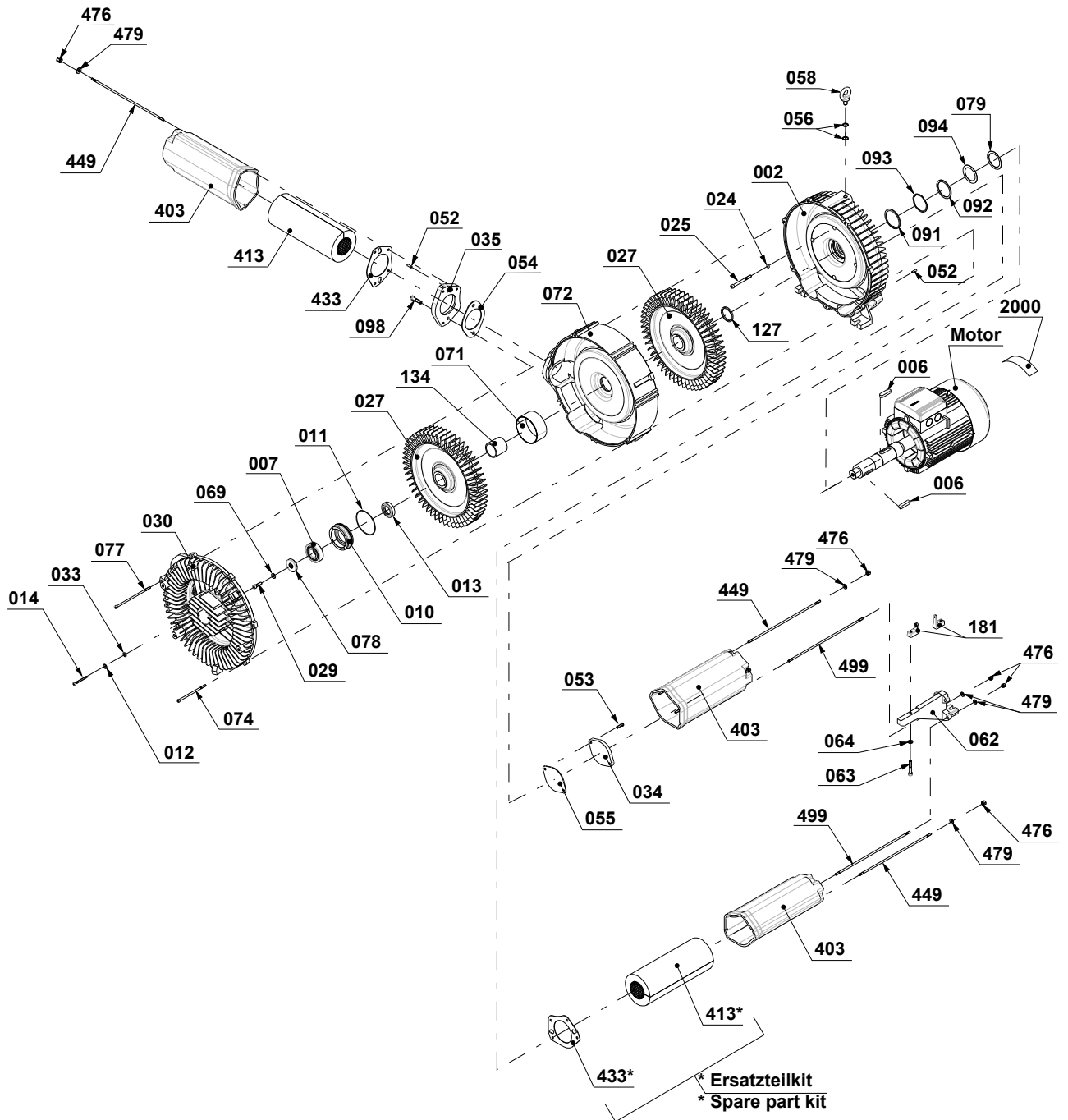
2BH19..
2BH190..
2BH193.



610.44434.02.515

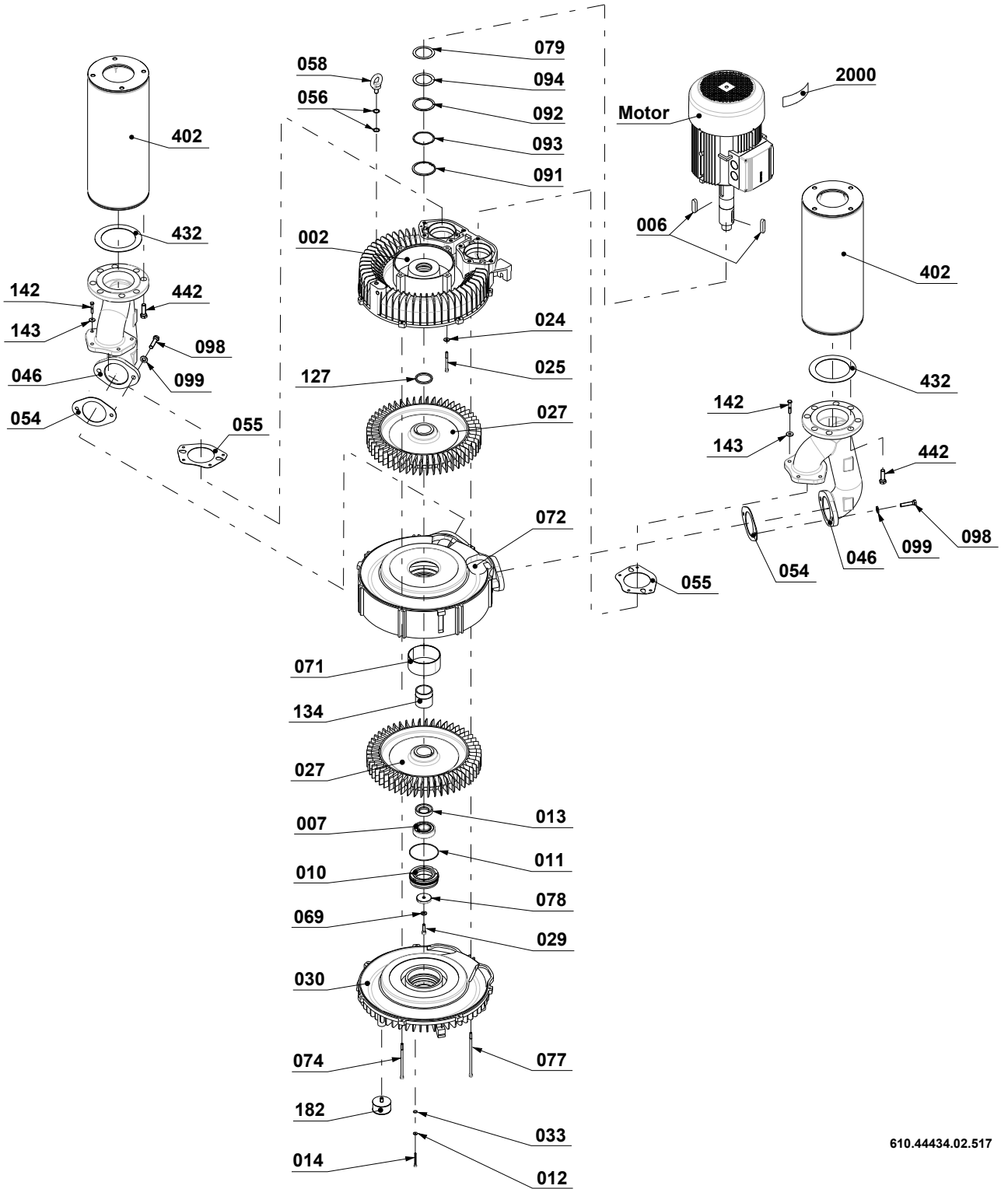
2BH1 9 (2-stufig / two stage)

2BH19..
2BH191.



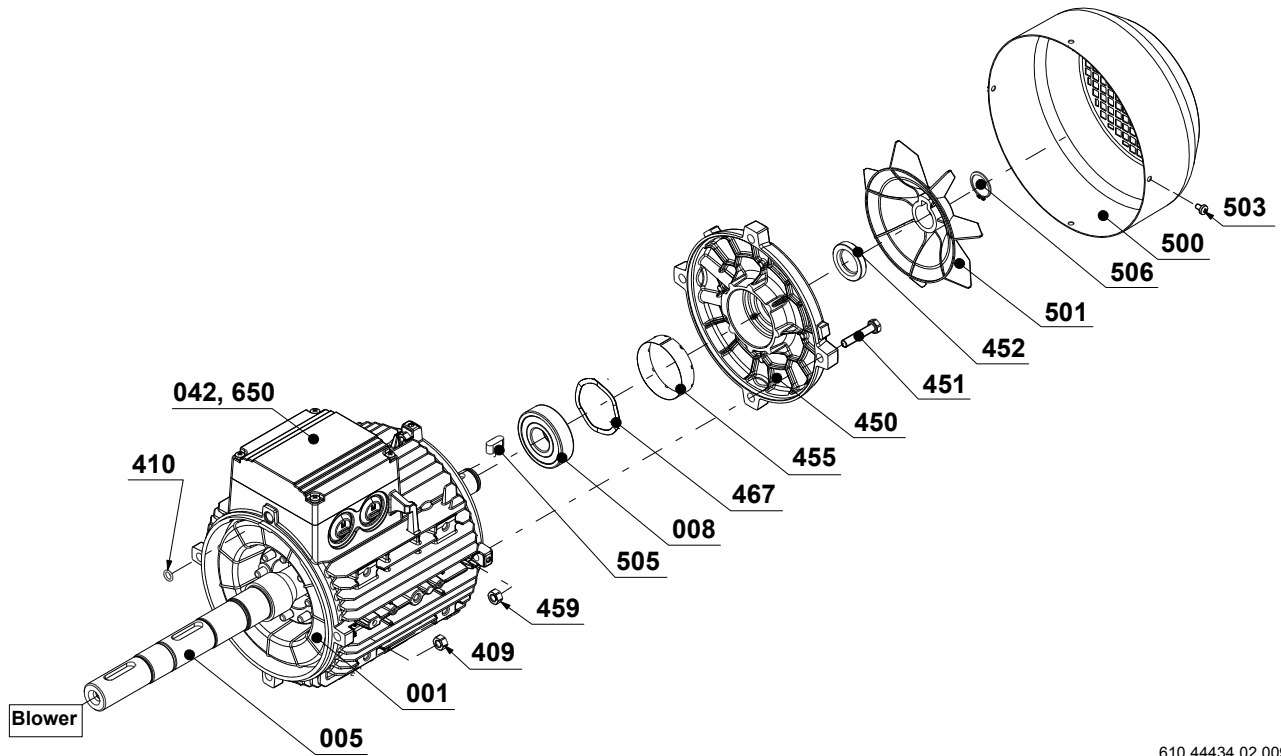
2BH1 9 (2-flutig / double flow)

2BH19..
2BH194.



610.44434.02.517

Motor (2-stufig, 2-flutig / two stage, double flow)



610.44434.02.009