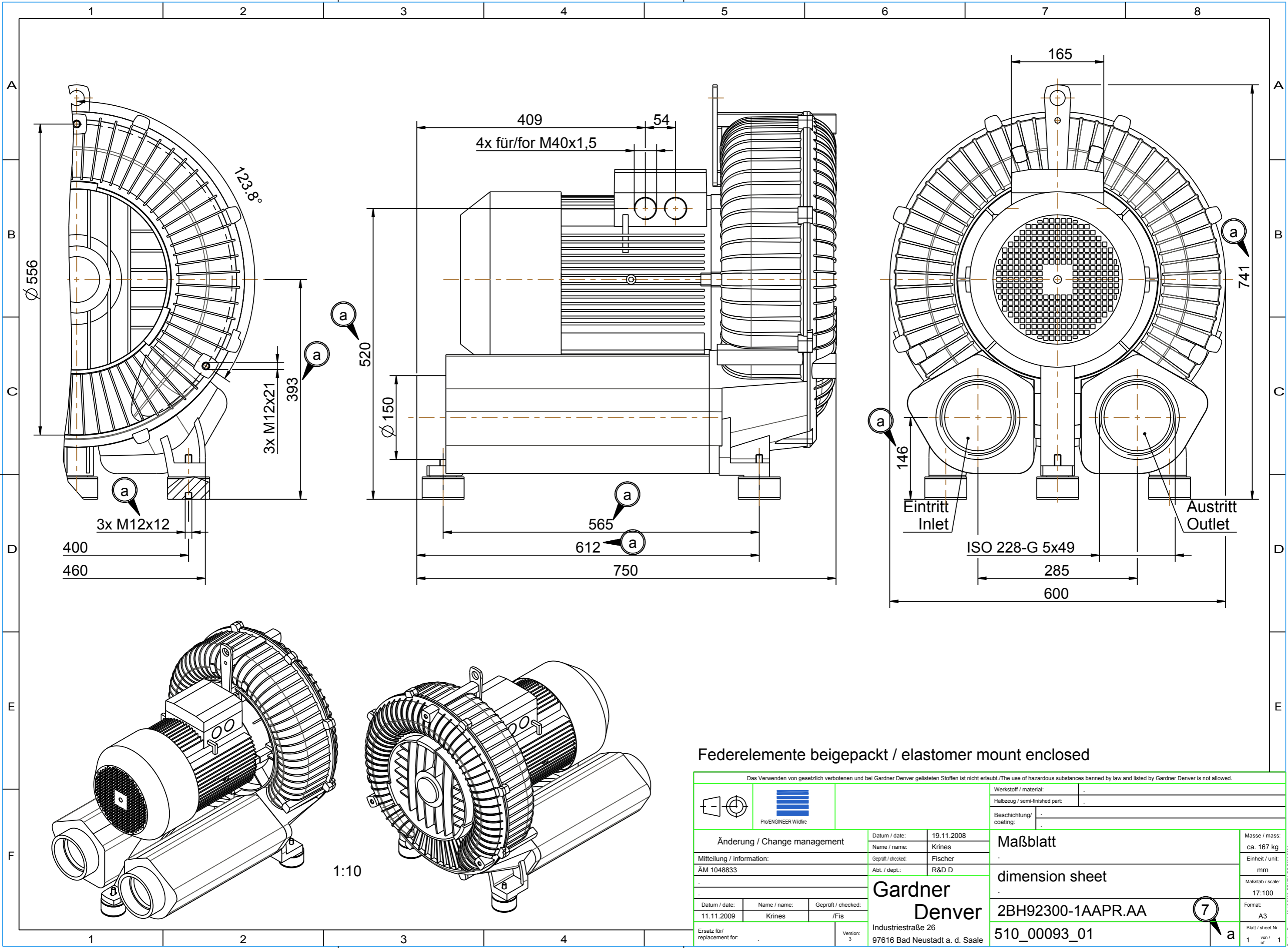


The reproduction, transmission or use of this document or its contents in particular without explicit written authority of the copyright holder is prohibited. All rights, including rights created by patent or registration of a utility model or design, are reserved.

Weitergabe sowie Vervielfältigung dieser Unterlagen, Verwertung und Mitteilung ihres Inhalts ist nicht gestattet, sofern nicht ausdrücklich zugestimmt ist. Zuwiderhandlungen sind strafbar. Alle Rechte vorbehalten, insbesondere fuer den Fall der Patentierung oder GM-Eintragung.



Federelemente beige packt / elastomer mount enclosed

Das Verwenden von gesetzlich verbotenen und bei Gardner Denver gelisteten Stoffen ist nicht erlaubt./The use of hazardous substances banned by law and listed by Gardner Denver is not allowed.			
		Werkstoff / material: _____ Halbzeug / semi-finished part: _____ Beschichtung / coating: _____	
Änderung / Change management Mitteilung / information: AM 1048833		Datum / date: 19.11.2008 Name / name: Krines Geprüft / checked: Fischer Abt. / dept.: R&D D	
Datum / date: 11.11.2009 Name / name: Krines Geprüft / checked: /Fis		Ersatz für / replacement for: _____ Version: 3	
Gardner Denver Industriestraße 26 97616 Bad Neustadt a. d. Saale		Maßblatt dimension sheet 2BH92300-1AAPR.AA 510_00093_01	
		Masse / mass: ca. 167 kg Einheit / unit: mm Maßstab / scale: 17:100 Format: A3 Blatt / sheet Nr. 1 von / of 1	

7 a

Gardner Denver AS-12-2008; DIN EN ISO 7203/2004

