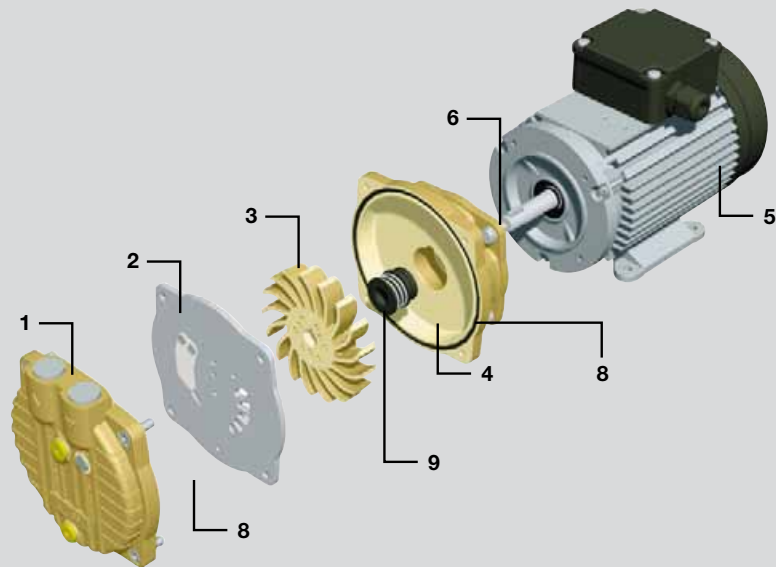


## Werkstoffe Materials

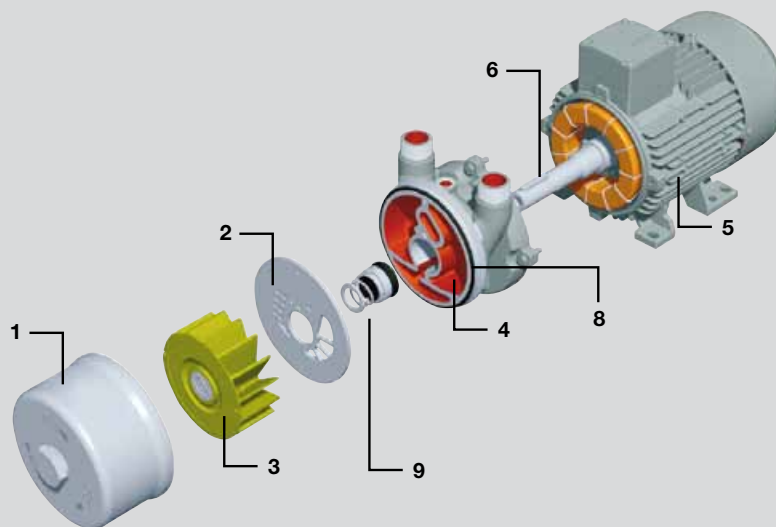
### L-BV3

- 1 Deckel • Cover
- 2 Steuerscheibe • Port plate
- 3 Laufrad • Impeller
- 4 Gehäuse • Casing
- 5 Motor • Motor
- 6 Welle • Shaft
- 8 Dichtung (O-Ring) • gasket
- 9 Gleitringdichtung • slide ring



### L-BV7

- 1 Gehäuse • Casing
- 2 Steuerscheibe • Port plate
- 3 Laufrad • Impellor
- 4 Laterne • Latern
- 5 Motor • Motor
- 6 Welle • Shaft
- 8 Dichtung (O-Ring) • gasket
- 9 Gleitringdichtung • slide ring

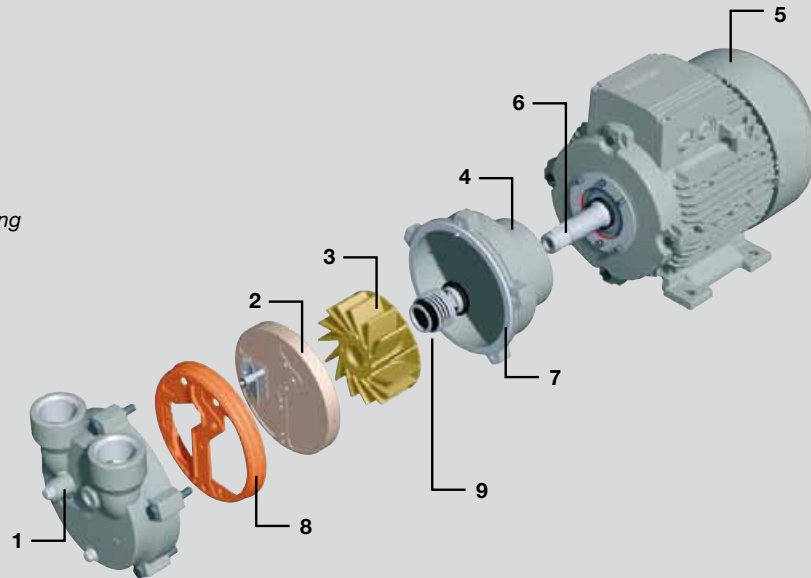


	L-BV3	L-BV7
<b>Ausführung</b>	alle	alle
• Gehäuse	Bronze	Edelstahl
• Steuerscheibe	Edelstahl	Bronze
• Laufrad	Bronze	Grauguss
<b>Version</b>	all	all
• Casing	Bronze	Stainless steel
• Port plate	Stainless steel	Bronze
• Impeller	Bronze	Cast iron
<b>1, 4) Pumpengehäuse und Deckel</b>	Guss-Aluminiumbronze	Gehäuse: Chromnickelstahl Laterne: Grauguss
<i>Pump casing and cover</i>	Cast aluminium bronze	Casing: Nickel chromium steel Lantern: Cast iron
	(CuAl10Fe5Ni5-C / CC333G) EN 1982	Gehäuse • Casing: (X5CrNi 18-10 / 1.4301) EN 10088-2 Lanterne • Lantern: (EN-GJL-200 / EN-JL1030) EN 1561
<b>2) Steuerscheibe</b>	Chrom Nickel Stahl	
<i>Port plate</i>	Nickel chromium steel	
	(X6CrNiTi 18-10 / 1.4541) EN 10088-2	
<b>3) Laufrad</b>	Guss-Aluminiumbronze	
<i>Impeller</i>	Cast aluminium bronze	
	(CuAl10Fe5Ni5-C / CC333G) EN 1982	
<b>6) Welle</b>	Edelstahl	
<i>Shaft</i>	Stainless steel	
	(X14CrMoS17 / 1.4104) EN 10088-3	(X20Cr13 / 1.4021) EN 10088-3
<b>7) Beschichtung Gehäuse</b>	-	
<i>Coating casing</i>	-	
<b>8) Dichtungen</b>	(Nitril-Butadien-Kautschuk) NBR	
<i>Gasket</i>	(nitrile-butadiene-rubber) NBR	
<b>9) Gleitring</b>	Kohle, kunstharzimpregniert	
<i>slide ring</i>	carbon graphite, antimony impregnated	
<b>Gegenring</b>	SiC	
<i>Stationary seat</i>	SiC	
<b>elastischer Gegenring</b>	Fluor-Kautschuk (FPM)	
<i>elastic stationary seat</i>	fluororubber (FPM)	
<b>Feder</b>	CrNiMo-Stahl	
<i>spring</i>	CrNiMo-steel	
<b>Sonstiges</b>	CrNiMo-Stahl	
<i>others</i>	CrNiMo-steel	

## Werkstoffe Materials

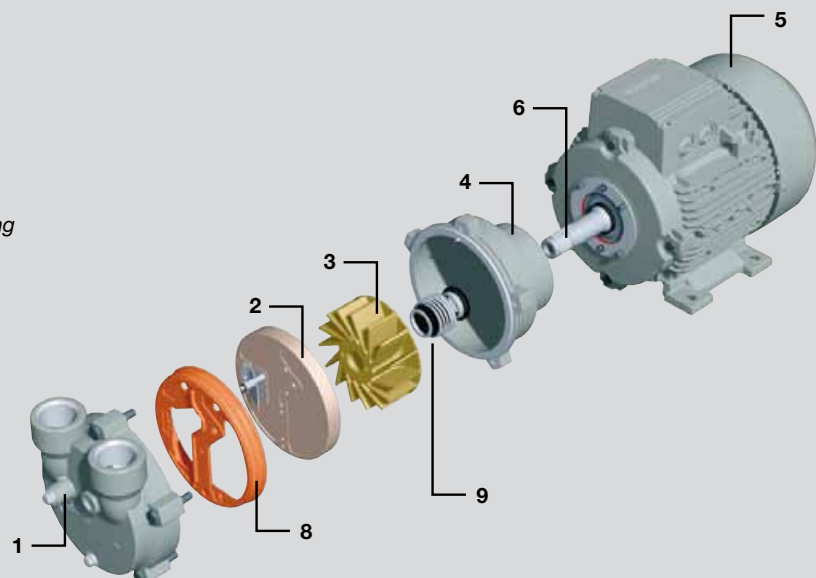
**L-BV2 ... -N...-.. / -M...-.. / -P...-..**

- 1 Deckel • Cover
- 2 Steuerscheibe • Port plate
- 3 Laufrad • Impeller
- 4 Gehäuse • Casing
- 5 Motor • Motor
- 6 Welle • Shaft
- 7 Beschichtung Gehäuse • Coating casing
- 8 Topfdichtung • Cylindrical gasket
- 9 Gleitringdichtung • slide ring



**L-BV2 ... -H...-..**

- 1 Deckel • Cover
- 2 Steuerscheibe • Port plate
- 3 Laufrad • Impeller
- 4 Gehäuse • Casing
- 5 Motor • Motor
- 6 Welle • Shaft
- 7 Beschichtung Gehäuse • Coating casing
- 8 Flachdichtung • flat gasket
- 9 Gleitringdichtung • slide ring

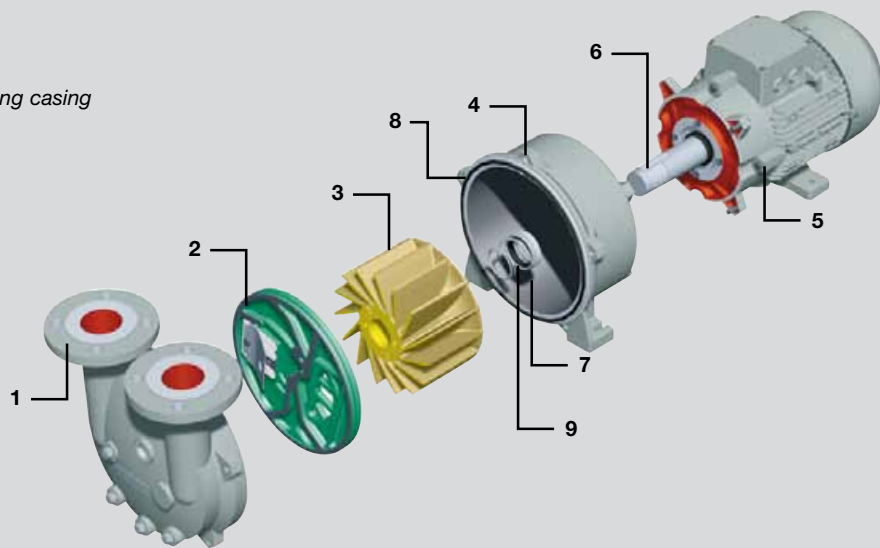


L-BV2				
Ausführung	2BV2 ...-N...-..	2BV2 ...-M...-..	2BV2 ...-P...-..	2BV2 ...-H...-..
• Gehäuse	Grauguss	Edelstahl	Edelstahl	Edelstahl
• Steuerscheibe	Keramik	Keramik	Keramik	Edelstahl
• Laufrad	Bronze	Edelstahl	Edelstahl	Edelstahl
Version	2BV2 ...-N...-..	2BV2 ...-M...-..	2BV2 ...-P...-..	2BV2 ...-H...-..
• Casing	Cast iron	Stainless steel	Stainless steel	Stainless steel
• Port plate	Ceramic	Ceramic	Ceramic	Stainless steel
• Impeller	Bronze	Stainless steel	Stainless steel	Stainless steel
<b>1, 4) Pumpengehäuse und Deckel</b> <i>Pump casing and cover</i>	Grauguss	Chrom Nickel Molybdän Stahl Guss		
	Cast iron	Nickel chromium molybdenum cast steel		
	(EN-GJL-HB 195 / EN-JL2030) EN 1561	(X5CrNiMoNb19-11-2 / 1.4581) EN 10283	(X5CrNiMo19-11-2 / 1.4408) EN 10283	
<b>2) Steuerscheibe</b> <i>Port plate</i>		Keramik	Chrom Nickel Molybdän Stahl Guss	
		Ceramic	Nickel chromium molybdenum cast steel	
		C221 EN 60672 - 1	(X5CrNiMo19-11-2 / 1.4408) EN 10283	
<b>3) Laufrad</b> <i>Impeller</i>	Guss-Aluminiumbronze	Chrom Nickel Molybdän Stahl Guss		
	Cast aluminium bronze	Nickel chromium molybdenum cast steel		
	(CuAl10Fe5Ni5-C / CC333G) EN 1982	(X5CrNiMoNb 19-11-2 / 1.4581) EN 10283		
<b>6) Welle</b> <i>Shaft</i>	Edelstahl	Reibgeschweißt Chrom Nickel Molybdän Stahl		
	Stainless steel	Shaft friction welded nickel chromium molybdenum steel		
	(X20Cr13 / 1.4021) EN 10088-3	(X6CrNiMoTi17-12-2 / 1.4571) EN 10088-3		
<b>7) Beschichtung Gehäuse</b> <i>Coating casing</i>	Kernikbeschichtung	-		
	Ceramic coated	-		
<b>8) Dichtungen</b> <i>Gasket</i>	(Nitril-Butadien-Kautschuk) NBR	(Fluor-Kautschuk) FPM	PTFE (Teflon), Silikon MVQ (Teflon) PTFE ummantelt	
	(nitrile-butadiene-rubber) NBR	(Fluor-rubber)	PTFE (Teflon), Silicone MVQ (teflon), PTFE covered	
<b>9) Gleitringdichtung</b> <i>slide ring</i>	Kohle, kunstharz imprägniert	SIC		
	carbon graphite, antimony impregnated	SIC		
<b>Gegenring</b> <i>Stationary seat</i>	SIC	Kohle, kunstharz imprägniert		
	SIC	carbon graphite, antimony impregnated		
<b>elastischer Gegenring</b> <i>elastic stationary seat</i>	Fluor-Kautschuk (FPM)	Fluor-Kautschuk (FPM), PTFE ummantelt		
	fluororubber (FPM)	fluororubber (FPM), PTFE covered		
<b>Feder</b> <i>spring</i>		CrNiMo-Stahl		
		CrNiMo-steel		
<b>Sonstiges</b> <i>others</i>		CrNiMo-Stahl		
		CrNiMo-steel		

## Werkstoffe Materials

### L-BV5

- 1 Deckel • Cover
- 2 Steuerscheibe • Port plate
- 3 Laufrad • Impeller
- 4 Gehäuse • Casing
- 5 Motor • Motor
- 6 Welle • Shaft
- 7 Beschichtung Gehäuse • Coating casing
- 8 Dichtung (o-Ring) • gasket
- 9 Gleitringdichtung • slide ring

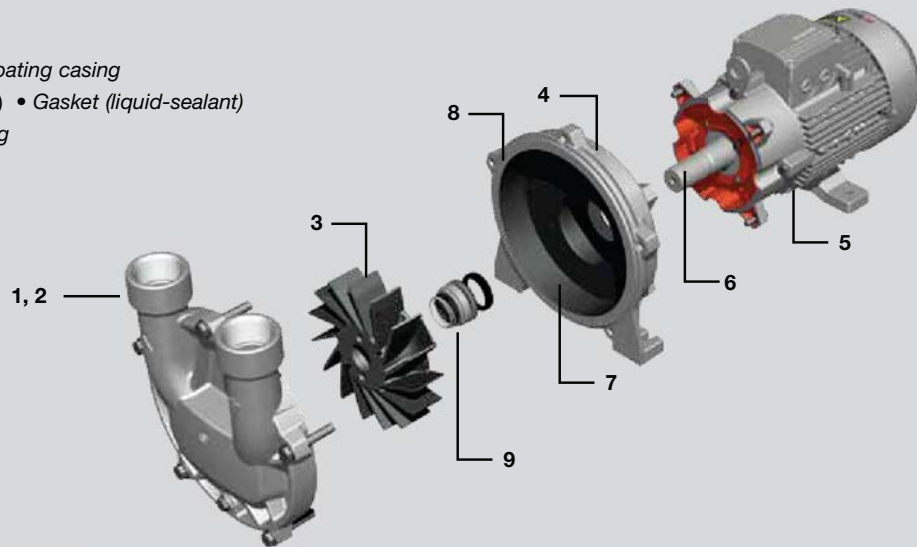


L-BV5		
Ausführung	2BV5 ...-K...-	2BV5 ...-H...-
• Gehäuse u. Deckel	Grauguss	Edelstahl
• Steuerscheibe	Grauguss	Edelstahl
• Laufrad	Bronze	Edelstahl
Version	2BV5 ...-K...-	2BV5 ...-H...-
• Casing and Cover	Cast iron	Stainless steel
• Port plate	Cast iron	Stainless steel
• Impeller	Bronze	Stainless steel
<b>4) Pumpengehäuse 1) und Deckel</b>	Grauguss	Chrom Nickel Molybdän Stahl Guss
<i>Pump casing and cover</i>	Cast iron	Nickel chromium molybdenum cast steel
	(EN-GJL HB 195 / EN-JL2030) EN 1561	(X5CrNiMoNb 19-11-2 / 1.4581) EN 10283
<b>2) Steuerscheibe</b>	Grauguss	Chrom Nickel Molybdän Stahl Guss
<i>Port plate</i>	Cast iron	Nickel chromium molybdenum cast steel
	(EN-GJL HB 195 / EN-JL2030) EN 1561	(X5CrNiMoNb 19-11-2 / 1.4581) EN 10283
<b>3) Laufrad</b>	Guss-Aluminiumbronze	Chrom Nickel Molybdän Stahl Guss
<i>Impeller</i>	Cast aluminium bronze	Nickel chromium molybdenum cast steel
	(CuAl10Fe5Ni5-C / CC333G) EN 1982	(X5CrNiMoNb 19-11-2 / 1.4581) EN 10283
<b>6) Welle</b>	Edelstahl	Reibgeschweißt Chrom Nickel Molybdän Stahl
<i>Shaft</i>	Stainless steel	Shaft friction welded nickel chromium molybdenum steel
	(X20Cr13 / 1.4021) EN 10088-3	(X6CrNiMoTi17-12-2 / 1.4571) EN 10088-3
<b>7) Beschichtung Gehäuse</b>	Kermikbeschichtung	-
<i>Coating casing</i>	Ceramic coated	-
<b>8) Dichtung</b>	(Nitril-Butadien-Kautschuk) NBR	Silikon, MVQ (Teflon), PTFE ummantelt
<i>Gasket</i>	(nitrile-butadiene-rubber) NBR	Silicone, MVQ (teflon), PTFE covered
<b>9) Gleitringdichtung</b>		
<b>Gleitring</b>	Kohle, kunstharzimpregniert	SIC
<i>slide ring</i>	carbon graphite, antimony impregnated	SIC
<b>Gegenring</b>	SIC	Kohle, kunstharzimpregniert
<i>Stationary seat</i>	SIC	carbon graphite, antimony impregnated
<b>elastischer Gegenring</b>	Fluor-Kautschuk (FPM)	Fluor-Kautschuk (FPM), PTFE ummantelt
<i>elastic stationary seat</i>	fluororubber (FPM)	fluororubber (FPM), PTFE covered
<b>Feder</b>		CrNiMo-Stahl
<i>spring</i>		CrNiMo-steel
<b>Sonstiges</b>		CrNiMo-Stahl
<i>others</i>		CrNiMo-steel

## Werkstoffe Materials

### L-BV54

- 1, 2 Deckel mit Steuerscheibe • *Cover with Port plate*
- 3 Laufrad • *Impeller*
- 4 Gehäuse • *Casing*
- 5 Motor • *Motor*
- 6 Welle • *Shaft*
- 7 Beschichtung Gehäuse • *Coating casing*
- 8 Dichtung (Flüssigdichtmittel) • *Gasket (liquid-sealant)*
- 9 Gleitringdichtung • *Slide ring*



		L-BV54	
Ausführung		2BV5 4..-G...-..	2BV5 4..-E...-..
• Gehäuse und Deckel mit Steuerscheibe		Grauguss	Grauguss
• Laufrad		Bronze	Grauguss
Version		2BV5 4..-G...-..	2BV5 4..-E...-..
• Casing and Cover with port plate		Cast iron	Cast iron
• Impeller		Bronze	Cast iron
4) Pumpengehäuse und Deckel mit Steuerscheibe		Grauguss	
1), 2) Pump casing and cover		Cast iron	
		(EN-GJL HB 195 / EN-JL2030) EN 1561	
3) Laufrad		Guss-Aluminiumbronze	Grauguss
Impeller		Cast aluminium bronze	Cast iron
		(CuAl10Fe5Ni5-C / CC333G) EN 1982	(EN-GJ5-HB150 / EN-JS2020) EN 1563
6) Welle		Edelstahl	
Shaft		Stainless steel	
		(X20Cr13 / 1.4021) EN 10088-3	
7) Beschichtung Gehäuse		Kernikbeschichtung	
Coating casing		Ceramic coated	
8) Dichtung		(Flüssigdichtmittel) Loctite 510	
Gasket		(liquid-sealant) Loctite 510	
9) Gleitringdichtung			
Gleitring		Kohle, kunstharzimprägniert	
slide ring		carbon graphite, antimony impregnated	
Gegenring		SiC	
Stationary seat		SiC	
elastischer Gegenring		Fluor-Kautschuk (FPM)	
elastic stationary seat		fluororubber (FPM)	
Feder		CrNiMo-Stahl	
spring		CrNiMo-steel	
Sonstiges		CrNiMo-Stahl	
others		CrNiMo-steel	