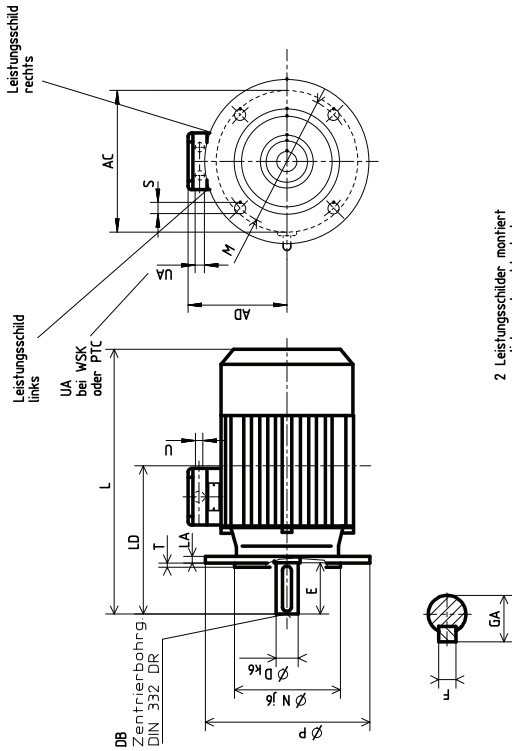


Rotor gewünscht!

Bildliche Darstellung unverbindlich!



2 Leistungsschilder montiert von links und rechts lesbar

32	60	2F	6,6	S+E2	230/460 YYY, ±10%	200	WKLF, 3 PTC 160°C Wirkungsgradklasse IE2	527961
31	50	2F	7,5	S+E2	400/230YΔ ±10%	100	WKLF, 3 PTC 160°C Wirkungsgradklasse IE2	527670
30	50	2F	7,5	S+E2	690/400YΔ ±10%	100	WKLF, 3 PTC 160°C Wirkungsgradklasse IE2	526235
29	50	4B	5,5	S+E2	400/230YΔ ±10%	100	WKLF, 3 PTC 160°C Wirkungsgradklasse IE2	522583
28	50	2B	5,5	S+E2	690/400YΔ ±10%	100	WKLF, 3 PTC 160°C Wirkungsgradklasse IE2	522539
27	50	4C	5,5	S+E2	400/230 YΔ ±10% 460/265 YΔ ±10%	100	WKLF, 3 PTC 160° Wirkungsgradklasse IE2	522533
26	50	4B	5,5	S+E2	690/400YΔ ±10%	100	WKLF, 3 PTC 160°C Wirkungsgradklasse IE2	522532
25	50	4C	6,2		3x6,4x0,4Δ 3x6,4x0,8Δ	102	WKLF,	523367
24	50	4C	5,5	S+E2	690/400 YΔ ±10% 460Δ ±10%	100	WKLF, Wirkungsgradklasse IE2	522712
23	50	2B	5,5	S+E2	690/400 YΔ ±10% 460Δ ±10%	100	WKLF, 3 PTC 160° Wirkungsgradklasse IE2	522082
22	50	2F	7,5	S+E2	690/400 YΔ ±10%	100	WKLF, 3 PTC 160° Wirkungsgradklasse IE2	522080
21	50	4F	5,5		690/400 YΔ	100	IE1 IEC 38 UT 45°C	519677
20	50	2F	5,5		690/400 YΔ	100	EFF1, IEC 38	519497
19	50	4F	5,5		690/400 YΔ	100	IE1, IEC 38 UT 45°C	519413
18	50	4C	5,5		3x6,4x0,4Δ 3x6,4x0,8Δ	102	WKLF, UT 45°C	519411
17	50	4C	7,3		3x6,4x0,4Δ 3x6,4x0,8Δ	102	WKLF, 3 WSK 160°C Motor unlackiert, UT 45°C	519247
16	60	2C	11,0		360/208YΔ ±10%	100	3 WSK 160°C UT 45°C	46680
15	50	4C	7,3		400 Δ±10% 460 Δ±10%	102	WKLF, UT 45°C	515389
14	50	4C	7,3		3x6,4x0/200,254 YΔ 3x6,4x0/200,280 YΔ	100	WKLF, 3 WSK 160°C Motor unlackiert UT 45°C	466331
13	50	4C	5,5		3x6,4x0/200,254 YΔ 3x6,4x0/200,280 YΔ	100	WKLF	515339
12	50	4A	5,5		400/230 YΔ	100	UT 45°C IEC38	515336
11	50	4C	7,3		3x6,4x0/200,254 YΔ 3x6,4x0/200,280 YΔ	100	WKLF	515335
10	60	4C	8,6		360/208YΔ ±10%	100	WKLF, S3-40%	515038
9	60	4F	6,6		230/460 YYYI ±10%	200	WKLF	487352
8	60	4B	9,0		230/460 YYYI ±10%	200	WKLF	487351
7	50	4C	7,5		3x6/200 YΔ ±10% 3x6,380/200,270 YΔ ±10%	100	WKLF	487350
6	50	4F	5,5		3x6/200 YΔ ±10% 3x6,380/200,270 YΔ ±10%	100	WKLF, UT 45°C	49801
5	50	4F	5,5		400/230 YΔ 4x0-480/254-280 YΔ	100	IEC38, IE1,3PTC 160°C	487269
4	50	4B	7,5		400/230 YΔ 4x0-480/254-280 YΔ	100	IEC38	487117
3	50	4C	7,3		3x6/200 YΔ ±10% 3x6,380/200,270 YΔ ±10%	100	3 WSK 160°C, WKLF UT 45°C	487116
2	50	4C	7,3		690/400 YΔ±10%	100	3 WSK 160°C, WKLF	487004
1	60	2B	9,0		400 Δ ±10%	102	WKLF	476826
Nr.	Frequenz f (Hz)	Polzahl	Leistung (kW)	Ausf.	Spannung (V)	Schalt-fung	Hinweis	Produkt-Sachnummer
13.07.12	RS							R786003_320
16.12.11	RS							AF132S/M-11 (+E)
22.11.12	RS							

2002 Tag Name 30 Nr. 31 neu
 Bearb. O.S.-11, Schwäger 28 W11.0566
 30 Nr. 32 neu
 Ind. Aenderung

Drehstrom-Motor
 Schutzart: IP55

Blatt 1/1

Typ: AF 132S/M-11 (+E)

AC	AD	DB	D	DB	E	F	GA	L	LA	LD	M	N	P	S	T
246	188	38	M12	80	10	41	485	12	258	265	230	300	14,5	4	

Bauform: IMB5

Masse in mm:															
U	UA														
2xM32x1,5	1xM16x1,5														

ACHTUNG: Auftragserteilung nur mit der Produktsachnummer!